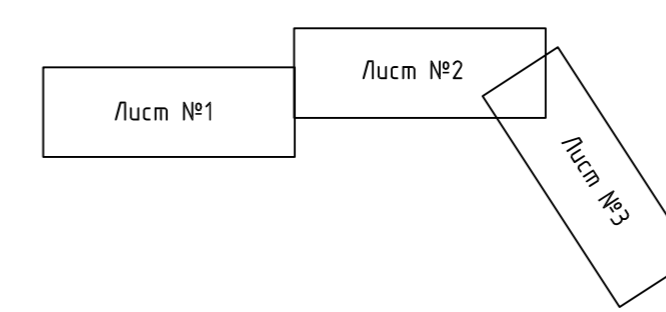


Схема расположения листов

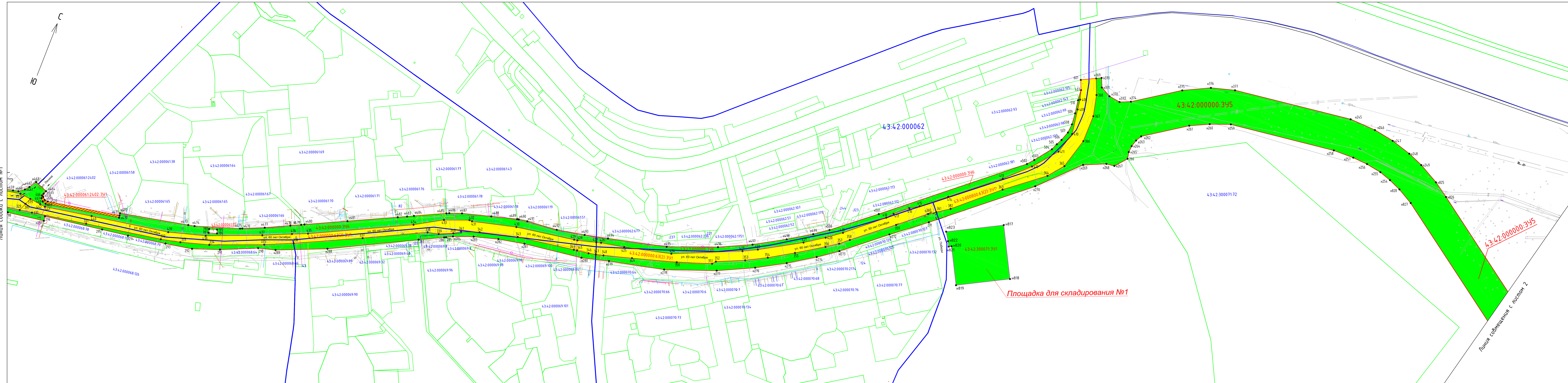


- Условные обозначения:**
- красная линия объекта, утвержденная в составе проекта планировки
 - граница земельного участка, формируемого из земель государственной собственности
 - граница земельного участка, формируемого из земель муниципальной собственности
 - номер характерной точки грани формируемых земельных участков
 - границы участка, имеющиеся в ГИИ сведениях о которых достаточны для определения его местоположения
 - границы участков временного отвода
 - граница кадастрового деления
 - номер кадастрового квартала
 - кадастровый номер земельного участка
 - граница МО "Город Кирово-Чепецк"

КВЛ-17-062					
объект «Реконструкция автомобильных дорог, находящихся в муниципальной собственности муниципального образования «Город Кирово-Чепецк» Кировской области»					
Изм.	Код	Лист	Табл.	Листов	Дата
Разраб.	Анисимов А.А.	10.10.17			10.10.17
Н. контр.	Турьяков С.В.	10.10.17			10.10.17

Проект межевания (Основная часть)		
Этап	Лист	Листов
П	1	3

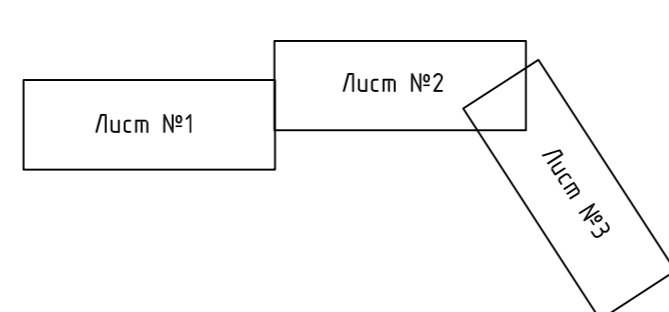
Чертёж межевания территории		ООО "Институт «КировВордрем» г. Киров	
Масштаб 1:2000		Формат	



Листья свобки с листом №1

Листья свобки с листом 2

Схема расположения листов



Условные обозначения:

- красная линия объекта, утвержденная в составе проекта планировки
- границы земельных участков, формируемых из земель государственной собственности
- границы земельных участков, формируемых из земель участков третьих лиц
- н307 - номер характерной точки грани формируемых земельных участков для определения ее местоположения
- границы участка, имеющегося в ГИИ сведения о котором достаточны для определения ее местоположения
- границы участков временного отвода
- граница кадастрового деления
- номер кадастрового квартала
- кадастровый номер земельного участка
- граница МО "Город Киров-Челяск"

КВП-17-062						объект «Реконструкция автомобильных дорог, расположенная в муниципальной собственности муниципального образования «Город Киров-Челяск Кировской области»		
Изм.	Код уч. листа	Точка	Дата	Статус	Лист	Листов		
Гл. инженер	Кировский АП		10.10.17		2	3	Проект межевания (Основная часть)	
Разработчик	Андреев АА		10.10.17				ООО "Институт «КировВоронеж» в. Киров	
Н. контр.	Турлюков С.В.		10.10.17				Чертеж межевания территории	

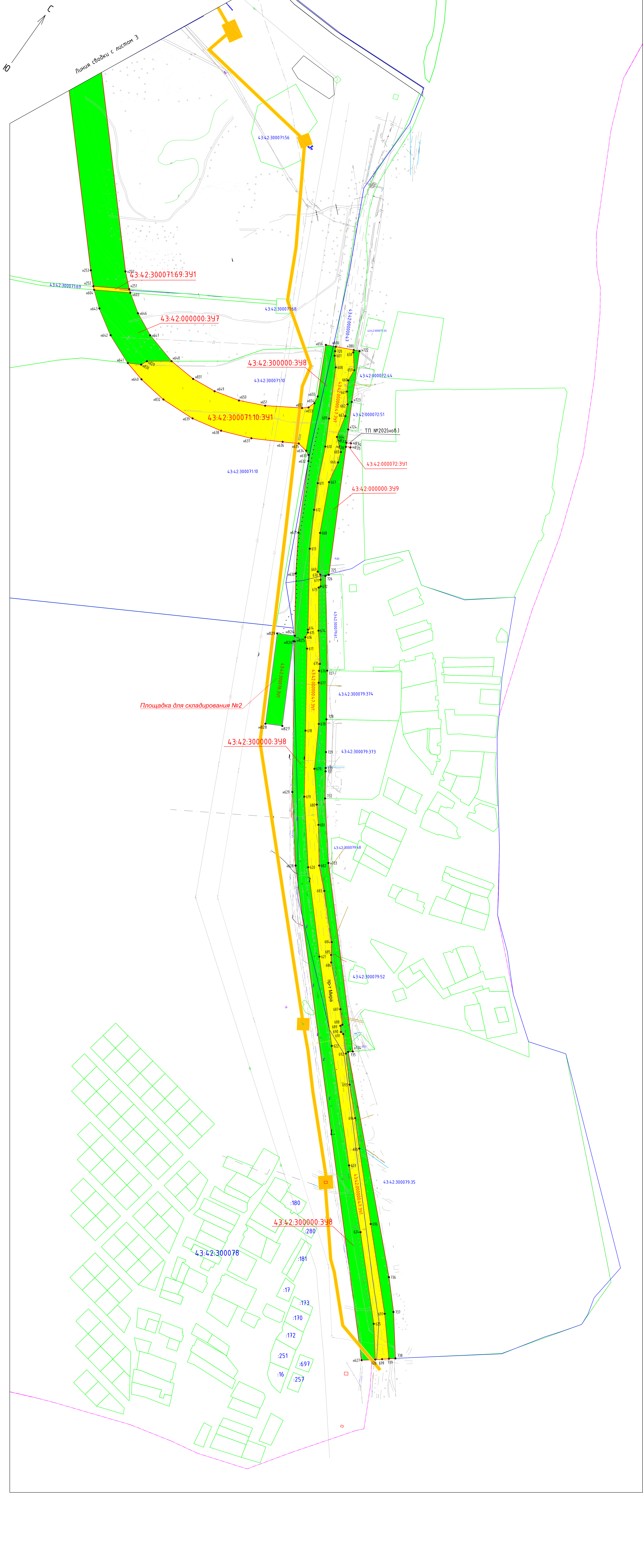
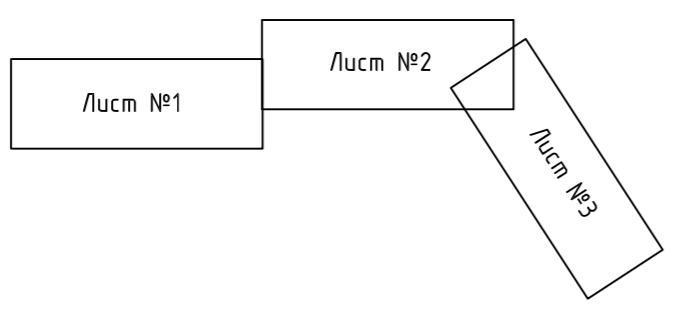


Схема расположения листов



Условные обозначения:

- красная линия объекта, утвержденная в составе проекта планировки
- границы земельных участков, формируемых из земель государственной собственности
- границы земельных участков, формируемых из земельных участков третьих лиц
- н307 - номер характерной точки грани формируемых земельных участков
- границы участков, имеющихся в ГИИ сведениях о которых достигли для складирования и/или использования
- границы участков временного отвода
- граница кадастрового деления
- номер кадастрового квартала
- кадастровый номер земельного участка
- граница МО "Город Кирово-Чепецк"

Изм.	Кол. у.	Лист	Срок	Подпись	Дата
Разраб.	Анисимов АА				10.10.17
Н. контр.	Туровцев СВ				

КВП-17-062		
объект «Реконструкция автомобильных дорог, расположенных в муниципальной собственности муниципального образования «Город Кирово-Чепецк» Кировской области»		
Статус	Лист	Листов
Проект межевания (Основная часть)	П	3
Чертеж межевания территории	3	3

©ООО "Институт «КировВорготранс» в. Киров
Формат