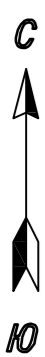


СХЕМА РАЗМЕЩЕНИЯ КЛ -35кВ и ВОЛС



43:42:000022

Сети КЧ МПЭ
отсутствует.
16.06.16
Схемарасполо

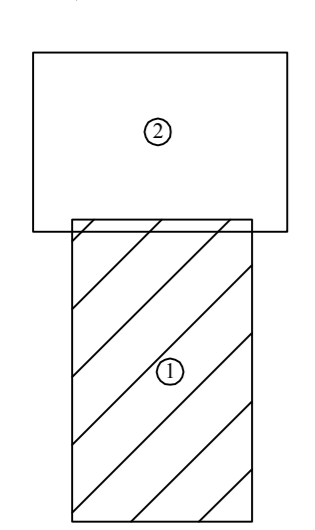
От имени
АО "Газпром газораспределение
Киров" в Кирово-Чепецк
Сетей Кирово-Чепецк
ссылкой на Голубой
книг кадастровых объектов
ИЧ ИЧМ УМР Кирово-Чепецк
КИРОВО-ЧЕПЕЦКИЙ
ГАЗОВЫЙ УЧАСТОК

Сети КЧУС
отсутствует. 16.06.16

Сети МУП "Водоканал" г.К.
отсутствует.
16.06.2016

Кировский филиал
ОАО "Ростелеком"
МУП "Сети Кирово-Чепецк"
Сетей Кирово-Чепецк
ИЧМ ИЧУМ
16.06.2016

Схема расположения листов

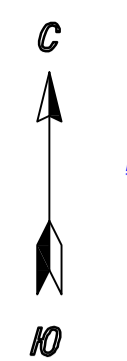
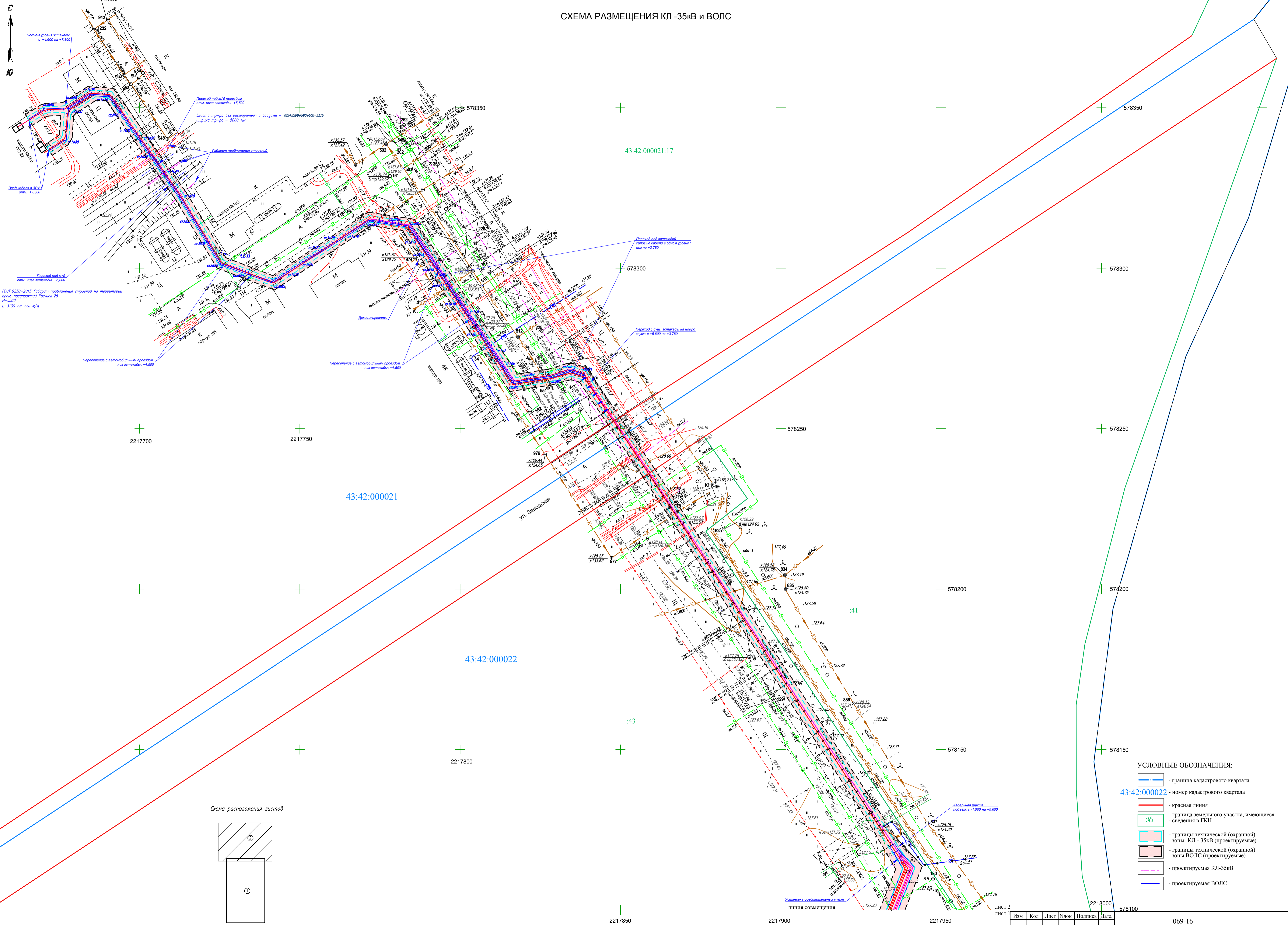


- УСЛОВНЫЕ ОБОЗНАЧЕНИЯ:
- граница кадастрового квартала
 - номер кадастрового квартала 43:42:000022
 - граница земельного участка, имеющийся сведения в ГКН :45
 - границы технической (охранной) зоны КЛ - 35кВ (проектируемые)
 - границы технической (охранной) зоны ВОЛС (проектируемые)
 - проектируемая КЛ-35кВ
 - проектируемая ВОЛС

					069-16				
Проект планировки территории с проектом межевания в его составе для линейного объекта - "Реконструкция сети КЛ - 35кВ ГПП и ПС-22 ООО "ГазолполимерКирово-Чепецк" расположенной по адресу: г. Кирово-Чепецк в районе ул. Заводская"									
Изм.	Кол.	Лист	Наим.	Подпись	Дата	Стадия	Лист	Листов	
Директор	Бахтин С.Ю.					Проект планировки и проект межевания территории	ППТ	1	2
Т.И.П.	Попов С.А.								
Рук. проекта	Миркина Е.В.								
Разработал	Чарушикова								
П.Контроль	Бахтин С.Ю.					Схема размещения КЛ-35кВ и ВОЛС М 1:500			ООО "Инженерные изыскания" г. Киров

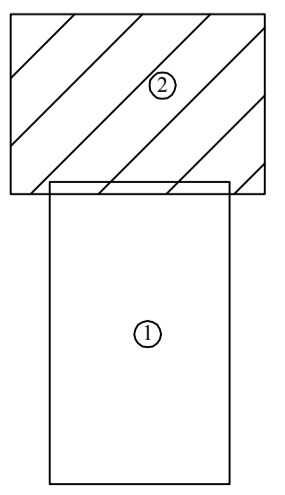
Согласовано
Имя, И.И.Ф. Подпись, И.И.Ф. Имя, И.И.Ф. Подпись, И.И.Ф.

СХЕМА РАЗМЕЩЕНИЯ КЛ -35кВ и ВОЛС



ГОСТ 9238-2013 Габарит приближения строений
кром. предельный Расклон 25
h=5000
L=3100 от оси ш/г

Схема расположения листов



- УСЛОВНЫЕ ОБОЗНАЧЕНИЯ:
- граница кадастрового квартала
 - 43:42:000022 - номер кадастрового квартала
 - красная линия
 - граница земельного участка, имеющегося сведения в ГКН
 - :45 - границы технической (охранной) зоны КЛ - 35кВ (проектируемые)
 - границы технической (охранной) зоны ВОЛС (проектируемые)
 - проектируемая КЛ-35кВ
 - проектируемая ВОЛС

Изм	Кол	Лист	Н/док	Подпись	Дата

ЧЕРТЕЖИ

Инв. № подл.	Подп. и дата	Взам. инв. №					069-16	Лист
								28
			Изм.	Кол.уч.	Лист	№ док.		Подп.