

**СХЕМА ТЕПЛОСНАБЖЕНИЯ
МУНИЦИПАЛЬНОГО ОБРАЗОВАНИЯ
«ГОРОД КИРОВО-ЧЕПЕЦК»
КИРОВСКОЙ ОБЛАСТИ**



**Обосновывающие материалы
к схеме теплоснабжения:**

**Книга 15. Реестр единых
теплоснабжающих организаций**

**Глава 15. Реестр единых
теплоснабжающих организаций**

Согласовано:
администрация
муниципального образования
«Город Кирово-Чепецк»
Кировской области

Согласовано:
филиал «Кировский»
ПАО «Т Плюс»

СХЕМА ТЕПЛОСНАБЖЕНИЯ МУНИЦИПАЛЬНОГО ОБРАЗОВАНИЯ «ГОРОД КИРОВО-ЧЕПЕЦК» КИРОВСКОЙ ОБЛАСТИ

Обосновывающие материалы к схеме теплоснабжения:

**Книга 15. Реестр единых теплоснабжающих
организаций**

**Глава 15. Реестр единых теплоснабжающих
организаций**

Оглавление

Оглавление.....	3
Раздел 1. Общие положения.....	4
Раздел 2. Определение существующих зон действия источников тепловой мощности в системе теплоснабжения г. Кирово-Чепецка.....	6
2.1. Расположение источников теплоснабжения в г. Кирово-Чепецке.....	6
2.2. Зона действия Кировской ТЭЦ-3.....	8
2.3. Зона действия котельной МКР Каринторф.....	9
2.4. Зона действия котельной ФКУ «База материально-технического и военного снабжения УФСИН по Кировской области» (котельная ИК-11 г. Кирово-Чепецк).....	10
2.5. Зона действия котельной АО «Объединенная химическая компания «Уралхим».....	11
Раздел 3. Определение изолированных зон действия источников тепловой мощности, планируемых к вводу.....	12
Раздел 4. Реестр зон деятельности для выбора единых теплоснабжающих организаций (ЕТО),	13
Раздел 5. Решение об определении единой теплоснабжающей организации.....	15
Список использованных источников	18
Приложение 1. Заявка и обосновывающие документы АО «Кировская теплоснабжающая компания» на присвоение статуса ЕТО	19

Раздел 1. Общие положения

Понятие «Единая теплоснабжающая организация» введено Федеральным законом от 27.07.2012 г. №190 «О теплоснабжении» (в ред. Федерального закона от 29.07.2017 N 279-ФЗ) (ст.2, пп. 28): единая теплоснабжающая организация в системе теплоснабжения (далее - единая теплоснабжающая организация) - теплоснабжающая организация, которой в отношении системы (систем) теплоснабжения присвоен статус единой теплоснабжающей организации в схеме теплоснабжения федеральным органом исполнительной власти, уполномоченным Правительством Российской Федерации на реализацию государственной политики в сфере теплоснабжения (далее - федеральный орган исполнительной власти, уполномоченный на реализацию государственной политики в сфере теплоснабжения), или органом местного самоуправления на основании критериев и в порядке, которые установлены правилами организации теплоснабжения, утвержденными Правительством Российской Федерации;

В соответствии со ст.6 пп. 1.6. ФЗ-190 определение единой теплоснабжающей организации для поселений с численностью менее 500 тыс. чел. относится к полномочиям органов местного самоуправления, единая теплоснабжающая организация определяется при утверждении Схемы теплоснабжения.

Критерии и порядок определения единой теплоснабжающей организации установлены постановлением Правительства РФ от 08.08.2012 № 808 «Об организации теплоснабжения в Российской Федерации и о внесении изменений в некоторые законодательные акты Правительства Российской Федерации».

Правила организации теплоснабжения, утверждённые постановлением Правительства РФ от 08.08.2012 № 808, в пункте 7 Правил устанавливают следующие критерии определения единой теплоснабжающей организации (далее ЕТО):

- владение на праве собственности или ином законном основании источниками тепловой энергии с наибольшей рабочей тепловой мощностью и (или) тепловыми сетями с наибольшей емкостью в границах зоны деятельности единой теплоснабжающей организации;
- размер собственного капитала;
- способность в лучшей мере обеспечить надежность теплоснабжения в соответствующей системе теплоснабжения.

Согласно пункта 9 «Правил организации теплоснабжения в Российской Федерации» в случае, если заявки на присвоение статуса единой теплоснабжающей организации поданы от организации, которая владеет на праве собственности или ином законном основании источниками тепловой энергии с наибольшей рабочей тепловой мощностью, и от организации, которая владеет на праве собственности или ином законном основании тепловыми сетями с наибольшей емкостью в границах зоны деятельности единой теплоснабжающей организации, статус единой теплоснабжающей организации присваивается той организации из указанных, которая имеет наибольший размер собственного капитала. В случае если размеры собственных капиталов этих организаций

различаются не более чем на 5 процентов, статус единой теплоснабжающей организации присваивается организации, способной в лучшей мере обеспечить надежность теплоснабжения в соответствующей системе теплоснабжения.

Размер собственного капитала определяется по данным бухгалтерской отчетности, составленной на последнюю отчетную дату перед подачей заявки на присвоение организации статуса единой теплоснабжающей организации с отметкой налогового органа о ее принятии.

Согласно пункта 10 «Правил организации теплоснабжения в Российской Федерации» способность в лучшей мере обеспечить надежность теплоснабжения в соответствующей системе теплоснабжения определяется наличием у организации технических возможностей и квалифицированного персонала по наладке, мониторингу, диспетчеризации, переключениям и оперативному управлению гидравлическими и температурными режимами системы теплоснабжения и обосновывается в схеме теплоснабжения.

Согласно пункта 11 «Правил организации теплоснабжения в Российской Федерации» в случае, если организациями не подано ни одной заявки на присвоение статуса единой теплоснабжающей организации, статус единой теплоснабжающей организации присваивается организации, владеющей в соответствующей зоне деятельности источниками тепловой энергии с наибольшей рабочей тепловой мощностью и (или) тепловыми сетями с наибольшей тепловой емкостью.

Рабочая тепловая мощность в соответствии с ПП РФ № 808 – средняя приведенная часовая мощность источника тепловой энергии, определяемая по фактическому полезному отпуску источника тепловой энергии за последние 3 года работы.

Емкость тепловых сетей в соответствии с тем же Постановлением – произведение протяженности всех тепловых сетей, принадлежащих организации на праве собственности или ином законном основании, на средневзвешенную площадь поперечного сечения данных тепловых сетей.

В соответствии с указанными пунктами постановлений Правительства РФ в схеме теплоснабжения разрабатываются:

- реестр зон действия всех существующих (на базовый период разработки схемы теплоснабжения) изолированных (технологически не связанных) систем теплоснабжения, действующих в административных границах муниципального образования (МО) «Город Кирово-Чепецк»;

- реестр зон действия перспективных изолированных систем теплоснабжения, образованных на базе действующих и перспективных (предлагаемых к строительству) источников тепловой энергии в г. Кирово-Чепецке;

- реестр зон деятельности для выбора единых теплоснабжающих организаций, определённых в каждой существующей изолированной зоне действия в системе теплоснабжения г. Кирово-Чепецка.

Раздел 2. Определение существующих зон действия источников тепловой мощности в системе теплоснабжения г. Кирово-Чепецка

2.1. Расположение источников теплоснабжения в г. Кирово-Чепецке

В границах муниципального образования (МО) «Город Кирово-Чепецк» имеются зоны действия четырех источников теплоснабжения.

Кировская ТЭЦ-3 принадлежит ПАО «Т Плюс». Станция фактически состоит из двух независимых источников тепловой и электрической энергии: ПГУ Кировской ТЭЦ-3 и старой (неблочной) части Кировской ТЭЦ-3.

Котельная в МКР Каринторф находится в собственности ООО «Рубеж» и передана в аренду ООО «ТЕПЛОВЕНТ-ПРО». МУП «Коммунальное хозяйство» г. Кирово-Чепецка переданы тепловые сети МКР Каринторф по акту приема-передачи 19.10.2018 в муниципальную казну муниципального образования «Город Кирово-Чепецк» Кировской области, планируется передача сетей в аренду.

Котельная ИК-11 г. Кирово-Чепецк находится в собственности ФКУ «База материально-технического и военного снабжения УФСИН по Кировской области».

Котельная филиала «КЧХК» АО «ОХК «УРАЛХИМ» в городе Кирово-Чепецке находится в собственности филиала «КЧХК» АО «ОХК «УРАЛХИМ» в городе Кирово-Чепецке.

Схема расположения источников теплоснабжения МО «Город Кирово-Чепецк» приведена на рис. 2.1.1.

В табл. 2.1.1. приведены полезный отпуск тепловой энергии и тарифы на тепловую энергию для источников теплоснабжения МО «Город Кирово-Чепецк».

Таблица 2.1.1

Наименование производителя тепловой энергии	Выработка тепловой энергии за 2017 год, Гкал	Тариф на тепловую энергию в воде, руб/Гкал	
		с 01.01.2018 г.	с 01.07.2018 г.
Кировская ТЭЦ-3 ПГУ (собственность ПАО «Т Плюс»)	493 427,0	732,55	740,80
Кировская ТЭЦ-3 старая часть (собственность ПАО «Т Плюс»)	562 571,0	863,73	1032,33
Котельная МКР Каринторф (собственность ООО «Рубеж», в аренде ООО «ТЕПЛОВЕНТ-ПРО»)	14 763,3	1659,2	1715,3
ФКУ «База материально-технического и военного снабжения УФСИН по Кировской области» (котельная ИК-11 г. Кирово-Чепецк)	9 618,8	1568,9	1716,4
Котельная филиала «КЧХК» АО «ОХК «УРАЛХИМ» в городе Кирово-Чепецке	192 166,0	985,6	1005,9

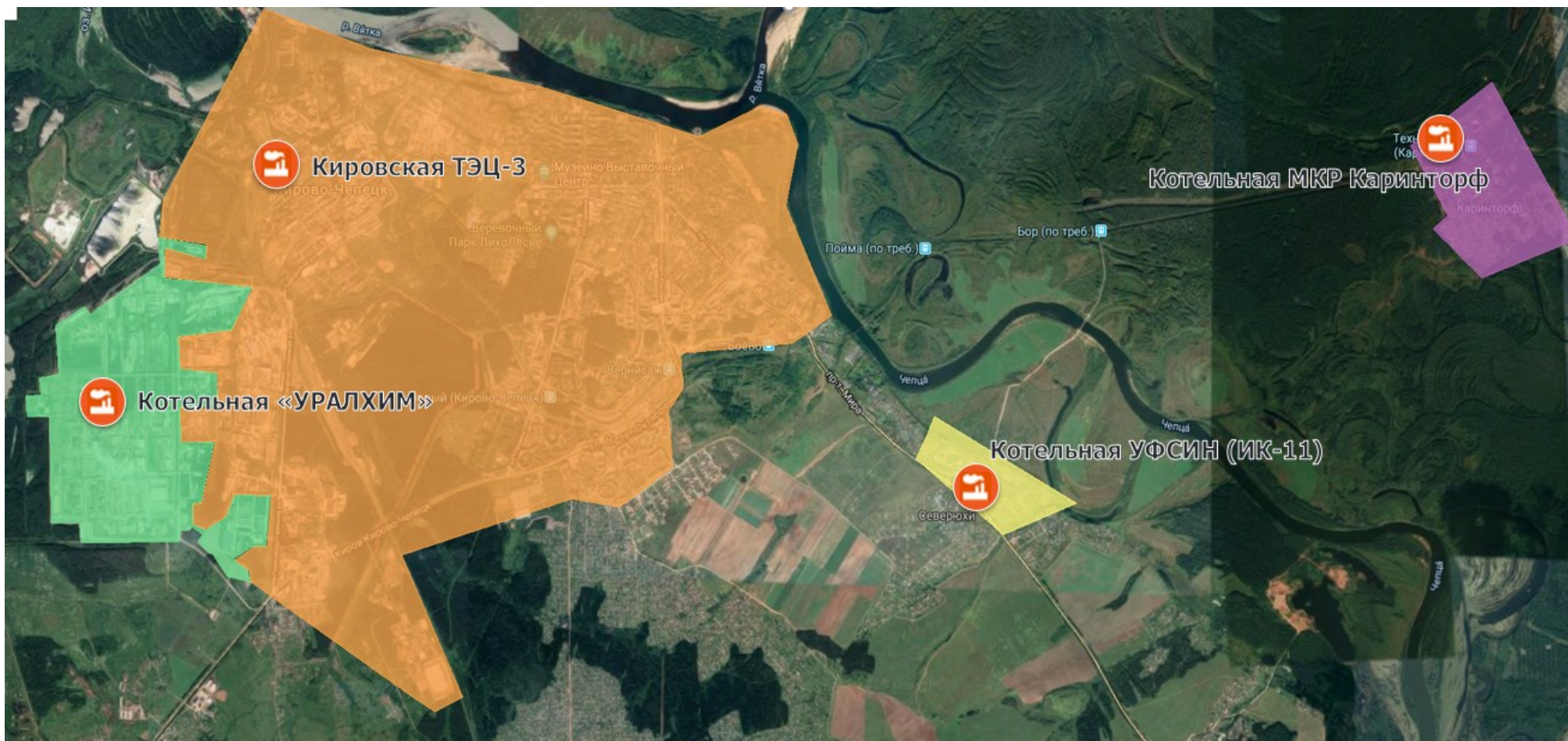


Рис. 2.1.1. Схема расположения источников теплоснабжения в г. Кирово-Чепецк

2.2. Зона действия Кировской ТЭЦ-3

Зона действия, образованная на базе источника тепловой энергии с комбинированной выработкой тепловой и электрической энергии – Кировской ТЭЦ-3 приведена на рис. 2.2.1.

Источник тепловой энергии в рассматриваемой зоне деятельности находится на балансе филиала «Кировский» ПАО «Т Плюс», тепловые сети, преимущественно, на балансе АО «КТК».

Код зоны деятельности в настоящей Схеме теплоснабжения – 001.



Рис. 2.2.1. Зона действия Кировской ТЭЦ-3

2.3. Зона действия котельной МКР Каринторф

Зона действия, образованная на базе источника тепловой энергии – котельной МКР Каринторф (котельная БМК 8,0) приведена на рис. 2.3.1. Данная котельная является единственным источником тепловой мощности на нужды отопления и вентиляции микрорайона Каринторф.

Котельная в МКР Каринторф находится в собственности ООО "Рубеж" и передана в аренду ООО "ТЕПЛОВЕНТ-ПРО". МУП "Коммунальное хозяйство" г. Кирово-Чепецка переданы тепловые сети МКР Каринторф по акту приема-передачи 19.10.2018 в муниципальную казну муниципального образования "Город Кирово-Чепецк" Кировской области, планируется передача сетей в аренду.

Код зоны деятельности в настоящей Схеме теплоснабжения – 002.

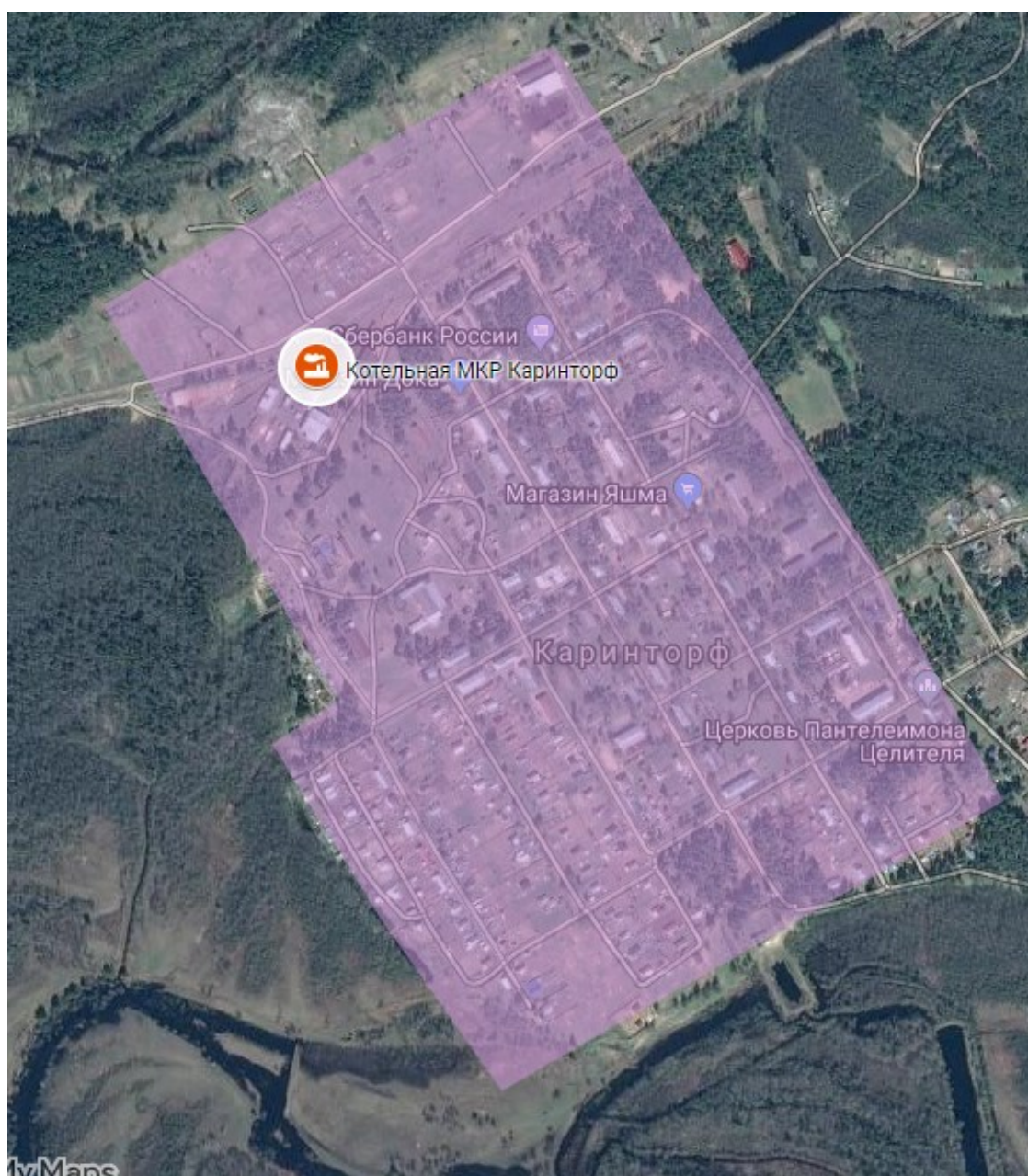


Рис. 2.3.1. Зона действия котельной МКР Каринторф

2.4. Зона действия котельной ФКУ «База материально-технического и военного снабжения УФСИН по Кировской области» (котельная ИК-11 г. Кирово-Чепецк)

Зона действия, образованная на базе источника тепловой энергии – котельная ФКУ «База материально-технического и военного снабжения УФСИН по Кировской области» (котельная ИК-11 г. Кирово-Чепецк) приведена на рис. 2.4.1.

Источник тепловой энергии в рассматриваемой зоне деятельности находится на балансе ФКУ «База материально-технического и военного снабжения УФСИН по Кировской области», тепловые сети – на балансе ФКУ «База материально-технического и военного снабжения УФСИН по Кировской области».

Код зоны деятельности в настоящей Схеме теплоснабжения – 003.

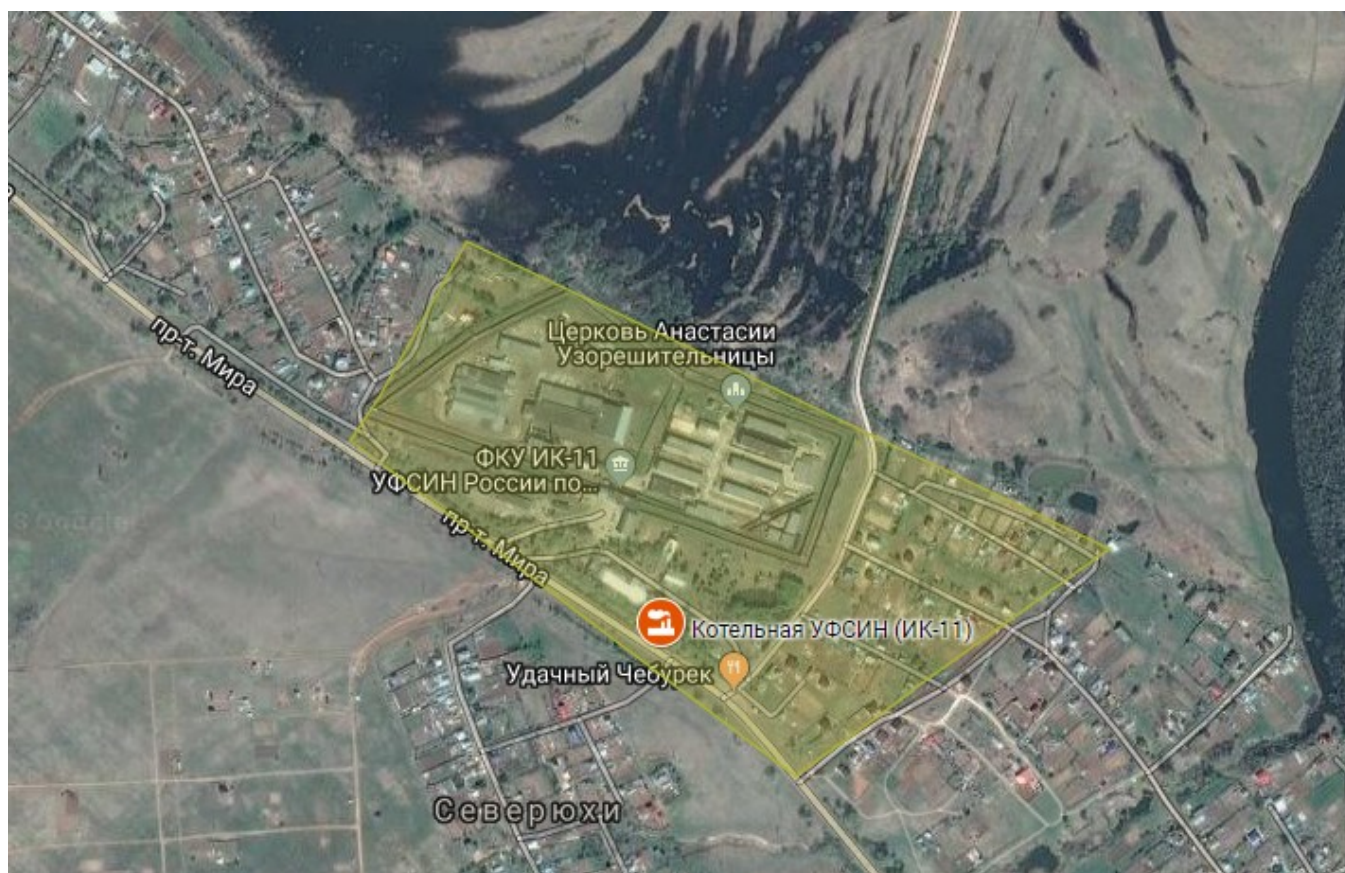


Рис. 2.4.1. Зона действия котельная ФКУ «База материально-технического и военного снабжения УФСИН по Кировской области» (котельная ИК-11 г. Кирово-Чепецк)

2.5. Зона действия котельной филиала «КЧХК» АО «ОХК «УРАЛХИМ»

Зона действия, образованная на базе источника тепловой энергии – котельная филиала «КЧХК» АО «ОХК «УРАЛХИМ», приведена на рис. 2.5.1.

Источник тепловой энергии в рассматриваемой зоне деятельности находится на балансе филиала «КЧХК» АО «ОХК «УРАЛХИМ» в г. Кирово-Чепецке, тепловые сети – на балансе филиала «КЧХК» АО «ОХК «УРАЛХИМ» в г. Кирово-Чепецке.

Код зоны деятельности в настоящей Схеме теплоснабжения – 004.



Рис. 2.5.1. Зона действия котельной филиала «КЧХК» АО «ОХК «УРАЛХИМ» в городе Кирово-Чепецке

Раздел 3. Определение изолированных зон действия источников тепловой мощности, планируемых к вводу в эксплуатацию в соответствии со схемой теплоснабжения

По результатам составления балансов тепловой мощности можно сделать вывод о том, что дефицит установленной тепловой мощности ТЭЦ-3 и котельной МКР «Каринторф» нетто на конец прогнозируемого периода отсутствует.

В связи с невысокими темпами роста тепловой нагрузки потребителей в г. Кирово-Чепецке в период 2014 – 2033 гг. в Схеме теплоснабжения принято решение о нецелесообразности ввода в эксплуатацию новых источников тепловой мощности.

Раздел 4. Реестр зон деятельности для выбора единых теплоснабжающих организаций (ЕТО), определенных в каждой существующей изолированной зоне действия в системе теплоснабжения

В настоящей книге определена зона деятельности единых теплоснабжающих организаций (ЕТО) на территории г. Кирово-Чепецка.

Решение о присвоении организации статуса ЕТО в той или иной зоне деятельности принимает для поселений, городских округов с численностью населения менее пятисот тысяч человек, в соответствии со ст.6 п.6 Федерального закона №190 «О теплоснабжении» и п.3. Правил организации теплоснабжения в Российской Федерации, утвержденных постановлением Правительства РФ №808 от 08.08.2012 г., органа местного самоуправления при утверждении схемы теплоснабжения поселения, городского округа.

Список основных теплоснабжающих организаций г. Кирово-Чепецка с указанием суммарной тепловой мощности их источников теплоснабжения представлен в табл. 4.1.

Таблица 4.1

№ п/п	Теплоснабжающие организации	Источники теплоснабжения	Установленная тепловая мощность источников теплоснабжения, Гкал/ч
1	Филиал «Кировский» ПАО «Т Плюс»	Кировская ТЭЦ-3 (ПГУ)	816,0
2	Котельная МКР Каринторф (собственность ООО «Рубеж», в аренде ООО «ТЕПЛОВЕНТ-ПРО»)	Котельная МКР Каринторф	7,0
3	ФКУ «База материально-технического и военного снабжения УФСИН по Кировской области»	Котельная ИК-11 г. Кирово-Чепецк	4,0
4	Филиал «КЧХК» АО «ОХК «УРАЛХИМ» в городе Кирово-Чепецке	Котельная филиала «КЧХК» АО «ОХК «УРАЛХИМ» в городе Кирово-Чепецке	717,1

Характеристики тепловых сетей, сгруппированные по теплоснабжающим организациям г. Кирово-Чепецка, представлены в табл. 4.2.

Таблица 4.2

№ п/п	Теплосетевые организации	Внутренний объем систем теплоснабжения, м ³	Протяженность тепловых сетей (в двухтрубном исчислении), м
1	АО «Кировская теплоснабжающая компания»	19169,2	101 536
2	ООО «ТЕПЛОВЕНТ-ПРО»	174,9	6 574
3	ФКУ «База материально-технического и военного снабжения УФСИН по Кировской области»	нет данных	нет данных
4	Филиал «КЧХК» АО «ОХК «УРАЛХИМ» в городе Кирово-Чепецке	нет данных	12 595

Реестр существующих зон деятельности для определения единых теплоснабжающих организаций приведен в табл. 4.3.

Таблица 4.3

Код зоны деятельности	Существующие теплоснабжающие (теплосетевые) организации в зоне деятельности	Энергоисточники в зоне деятельности
1	Филиал «Кировский» ПАО «Т Плюс», АО «Кировская теплоснабжающая компания»	Кировская ТЭЦ-3
2	ООО «ТЕПЛОВЕНТ-ПРО»	Котельная МКР Каринторф
3	ФКУ «База материально-технического и военного снабжения УФСИН по Кировской области»	ФКУ «База материально-технического и военного снабжения УФСИН по Кировской области»
4	Филиал «КЧХК» АО «ОХК «УРАЛХИМ» в городе Кирово-Чепецке	Котельная филиала «КЧХК» АО «ОХК «УРАЛХИМ» в городе Кирово-Чепецке

Раздел 5. Решение об определении единой теплоснабжающей организации

Решение по определению единых теплоснабжающих организаций г. Кирово-Чепецка осуществляется на основании критериев, установленных в «Правилах организации теплоснабжения в Российской Федерации», утверждённых Постановлением Правительства Российской Федерации от 8 августа 2012 г. № 808 «Об организации теплоснабжения в Российской Федерации и о внесении изменений в некоторые акты Правительства Российской Федерации».

В соответствии с пунктом 6 Правил, в случае если в отношении одной зоны деятельности единой теплоснабжающей организации подана 1 заявка от лица, владеющего на праве собственности или ином законном основании источниками тепловой энергии и (или) тепловыми сетями в соответствующей зоне деятельности единой теплоснабжающей организации, то статус единой теплоснабжающей организации присваивается указанному лицу. В случае если в отношении одной зоны деятельности единой теплоснабжающей организации подано несколько заявок от лиц, владеющих на праве собственности или ином законном основании источниками тепловой энергии и (или) тепловыми сетями в соответствующей зоне деятельности единой теплоснабжающей организации, уполномоченный орган присваивает статус единой теплоснабжающей организации в соответствии с пунктами 7 - 10 настоящих Правил.

Согласно пункта 7 «Правил организации теплоснабжения в Российской Федерации» критериями определения единой теплоснабжающей организации являются: владение на праве собственности или ином законном основании источниками тепловой энергии с наибольшей тепловой мощностью и (или) тепловыми сетями с наибольшей емкостью в границах зоны деятельности единой теплоснабжающей организации; размер собственного капитала; способность в лучшей мере обеспечить надежность теплоснабжения в соответствующей системе теплоснабжения. Для определения указанных критериев уполномоченный орган при разработке схемы теплоснабжения вправе запрашивать у теплоснабжающих и теплосетевых организаций соответствующие сведения.

Согласно пункта 8 «Правил организации теплоснабжения в Российской Федерации» в случае, если заявка на присвоение статуса единой теплоснабжающей организации подана организацией, которая владеет на праве собственности или ином законном основании источниками тепловой энергии с наибольшей рабочей тепловой мощностью и тепловыми сетями с наибольшей емкостью в границах зоны деятельности единой теплоснабжающей организации, статус единой теплоснабжающей организации присваивается данной организации. Показатели рабочей мощности источников тепловой энергии и емкости тепловых сетей определяются на основании данных схемы (проекта схемы) теплоснабжения поселения, городского округа.

Согласно пункта 9 «Правил организации теплоснабжения в Российской Федерации» в

случае, если заявки на присвоение статуса единой теплоснабжающей организации поданы от организации, которая владеет на праве собственности или ином законном основании источниками тепловой энергии с наибольшей рабочей тепловой мощностью, и от организации, которая владеет на праве собственности или ином законном основании тепловыми сетями с наибольшей емкостью в границах зоны деятельности единой теплоснабжающей организации, статус единой теплоснабжающей организации присваивается той организации из указанных, которая имеет наибольший размер собственного капитала. В случае если размеры собственных капиталов этих организаций различаются не более чем на 5 процентов, статус единой теплоснабжающей организации присваивается организации, способной в лучшей мере обеспечить надежность теплоснабжения в соответствующей системе теплоснабжения. Размер собственного капитала определяется по данным бухгалтерской отчетности, составленной на последнюю отчетную дату перед подачей заявки на присвоение организации статуса единой теплоснабжающей организации с отметкой налогового органа о ее принятии.

Согласно пункта 10 «Правил организации теплоснабжения в Российской Федерации» способность в лучшей мере обеспечить надежность теплоснабжения в соответствующей системе теплоснабжения определяется наличием у организации технических возможностей и квалифицированного персонала по наладке, мониторингу, диспетчеризации, переключениям и оперативному управлению гидравлическими и температурными режимами системы теплоснабжения и обосновывается в схеме теплоснабжения.

Согласно пункта 11 «Правил организации теплоснабжения в Российской Федерации» в случае, если организациями не подано ни одной заявки на присвоение статуса единой теплоснабжающей организации, статус единой теплоснабжающей организации присваивается организации, владеющей в соответствующей зоне деятельности источниками тепловой энергии с наибольшей рабочей тепловой мощностью и (или) тепловыми сетями с наибольшей тепловой емкостью.

В Схеме теплоснабжения утвержден список единых теплоснабжающих организаций г. Кирово-Чепецка, действующих в своих зонах теплоснабжения: всего четыре организации в четырех зонах теплоснабжения.

Список единых теплоснабжающих организаций приведен в табл. 5.1.

Таблица 5.1

№ п/п	Наименование теплоснабжающей организации	№ утвержденной ЕТО
1	АО «Кировская теплоснабжающая компания»	1
2	ООО «ТЕПЛОВЕНТ-ПРО»	2
3	ФКУ «База материально-технического и военного снабжения УФСИН по Кировской области»	3
4	Филиал «КЧХК» АО «ОХК «УРАЛХИМ» в городе Кирово-Чепецке	4

Реестр ЕТО приведен в табл. 5.2.

Таблица 5.2. Реестр ЕТО в МО «Город Кирово-Чепецк»

Код зоны деятельности	Номер ЕТО	Источники тепловой энергии						Тепловые сети					Утвержденная ЕТО	Основание для присвоения статуса ЕТО*
		Наименование источника тепловой энергии	Рабочая тепловая мощность, Гкал/ч	Наименование организации	Вид имущественного права	Размер собств. капитала, тыс. руб.	Информация о подаче заявки на присвоение статуса ЕТО	Наименование организации	Емкость тепловых сетей, м ³	Вид имущественного права	Размер собств. капитала, тыс. руб.	Информация о подаче заявки на присвоение статуса ЕТО		
001	1	Кировская ТЭЦ-3	816,0	ПАО «Т Плюс»	На праве собственности	-	Заявок не поступало	АО «Кировская теплоснабжающая компания»	19169,2	На праве собственности/аренды	-	Имеется заявка	АО «Кировская теплоснабжающая компания»	Пункт 6
002	2	Котельная МКР Каринтоф	7,0	ООО «ТЕПЛОВЕНТ-ПРО»	На праве аренды	-	Заявок не поступало	Муниципальное образование «Город Кирово-Чепецк»	174,9	На праве собственности	-	Заявок не поступало	ООО «ТЕПЛОВЕНТ-ПРО»	Пункт 11
003	3	Котельная ИК-11 г. Кирово-Чепецк	4,0	ФКУ «База материально-технического и военного снабжения УФСИН по Кировской области»	На праве собственности	-	Заявок не поступало	ФКУ «База материально-технического и военного снабжения УФСИН по Кировской области»	-	На праве аренды	-	Заявок не поступало	ФКУ «База материально-технического и военного снабжения УФСИН по Кировской области»	Пункт 11
004	4	Котельная филиала «КЧХК» АО «ОХК «УРАЛХИМ» в городе Кирово-Чепецке	717,1	Филиал «КЧХК» АО «ОХК «УРАЛХИМ» в городе Кирово-Чепецке	На праве собственности	-	Заявок не поступало	Филиал «КЧХК» АО «ОХК «УРАЛХИМ» в городе Кирово-Чепецке	-	На праве аренды	-	Заявок не поступало	Филиал «КЧХК» АО «ОХК «УРАЛХИМ» в городе Кирово-Чепецке	Пункт 11

Список использованных источников

1. Федеральный закон от 27.07.2010 г. № 190-ФЗ «О теплоснабжении».
2. Федеральный Закон Российской Федерации от 23.11.2009 года № 261-ФЗ «Об энергосбережении и повышении энергетической эффективности и о внесении изменений в отдельные законодательные акты Российской Федерации».
3. Постановление Правительства Российской Федерации от 22.02.2012 г. № 154 «О требованиях к схемам теплоснабжения, порядку их разработки и утверждения».
4. Методические рекомендации по разработке схем теплоснабжения. Утв. Приказом № 565/667 Минэнерго и Минрегион России 29.12.2012 г.
5. Постановление Правительства РФ от 8 августа 2012 г. № 808 «Об организации теплоснабжения в Российской Федерации и о внесении изменений в некоторые акты Правительства Российской Федерации».

Приложение 1. Заявка и обосновывающие документы АО «Кировская теплоснабжающая компания» на присвоение статуса ЕТО

Акционерное общество «Кировская теплоснабжающая компания»

ул. Ломоносова, д. 2а, г. Киров, Россия, 610044
Тел.: +7 (8332) 51-75-01, факс: +7 (8332) 53-67-33
www.tplusgroup.ru; e-mail: krv-ts@tplusgroup.ru

Главе Администрации
МО «Город Кирово-Чепецк»

М.А. Шинкарёву

06.08.2018. № 503061-04-04940

на № _____ от _____

О присвоении статуса ЕТО

Уважаемый Михаил Анатольевич!

На основании п. 5 Правил организации теплоснабжения в Российской Федерации, утвержденных Постановлением Правительства Российской Федерации от 08.08.2013 № 808 «Об организации теплоснабжения в Российской Федерации и о внесении изменений в некоторые акты Правительства Российской Федерации»; Федерального закона Российской Федерации «О теплоснабжении» от 27.07.2010 № 190 и Постановления Правительства Российской Федерации от 22.02.2012 № 154 «О требованиях к системам теплоснабжения, порядку их разработки и утверждения» просим присвоить Акционерному обществу «Кировская теплоснабжающая компания» (АО «КТК») статус единой теплоснабжающей организации в муниципальном образовании «Город Кирово-Чепецк» в зонах теплоснабжения следующих источников тепловой энергии:

№ п/п	Номер зоны теплоснабжения источника тепловой энергии в Схеме теплоснабжения	Наименование источника тепловой энергии
1	001	Кировская ТЭЦ-3

Акционерное общество «Кировская теплоснабжающая компания» владеет подавляющим большинством тепловых сетей МО «Город Кирово-Чепецк» протяженностью 101 536 км, внутренний объем системы теплоснабжения составляет 19 169,2 м³.

Реквизиты компании:

Полное фирменное наименование: Акционерное общество «Кировская теплоснабжающая компания»

Сокращенное наименование: АО «КТК»

Юридический адрес: 610044, г. Киров, Ломоносова, 2а

ИНН: 4345230958

КПП: 434501001

ОГРН: 1084345012465

Банковские реквизиты: р/с 40702810427320004915, Кировское отделение №8612 ПАО Сбербанк г. Киров, к/с 30101810500000000609, БИК 043304609

Приложения.

1. Копия бухгалтерского баланса АО «КТК» по состоянию на 31.12.2017 г. на 2 (двух) листах.
2. Копии свидетельства о государственной регистрации права собственности на тепловые сети на 1 (одном) листе.
3. Копия договора аренды на 48 (сорока восьми) листах.

Директор АО «КТК»

Д.В. Яшин

Исп.: Д.Н. Овчинников тел. +7 (8332) 57-45-16

Бухгалтерский баланс
на 31 декабря 20 17 г.

Организация **Акционерное общество "Кировская теплоснабжающая компания"** Дата (число, месяц, год) _____ по ОКПО _____
Идентификационный номер налогоплательщика _____ ИНН _____
Вид экономической деятельности **Производство, передача и распределение пара и горячей воды (тепловой энергии)** по ОКВЭД _____
Организационно-правовая форма/форма собственности **Акционерное общество / частная** по ОКОПФ/ОКФС _____
Единица измерения: тыс. руб. _____ по ОКЕИ _____
Местонахождение (адрес) **610044 г. Киров ул. Ломоносова, 2а**

Коды		
0710001		
31	12	2017
84555393		
4345230958		
35.30		
12267	16	
384		

Пояснения ¹	Наименование показателя ²	Код	На 31 декабря 20 17 г. ³	На 31 декабря 20 16 г. ⁴	На 31 декабря 20 15 г. ⁵
1	2	3	4	5	6
	АКТИВ				
	I. ВНЕОБОРОТНЫЕ АКТИВЫ				
5100, 5110	Нематериальные активы	1110	-	-	-
5140, 5150	Результаты исследований и разработок	1120	-	-	-
	Нематериальные поисковые активы	1130	-	-	-
	Материальные поисковые активы	1140	-	-	-
5200, 5210	Основные средства	1150	2 369 744	2 147 659	2 170 364
	в том числе				
5240, 5250	Незавершенное строительство (реконструкция, модернизация и т.п.)	1151	54 850	55 510	177 416
5246, 5256	Долгосрочные ремонты и ревизии технического состояния	1152	36 262	23 251	19 944
5220, 5230	Доходные вложения в материальные ценности	1160	-	-	-
5301, 5311	Финансовые вложения	1170	-	-	-
	Отложенные налоговые активы	1180	348 258	251 137	159 255
5160, 5170	Прочие внеоборотные активы	1190	265 217	146 539	98 685
	в том числе				
Разд. 5.3.1 Текст Поясн	Авансы выданные ⁶ в связи со строительством, реконструкцией и т.п.	1191	-	-	36
Разд. 5.3.2 Текст Поясн	Запасы приобретенные в связи со строительством, реконструкцией и т.п.	1192	6 718	1 942	2 802
Разд. 5.3.3 Текст Поясн	Прочие внеоборотные активы, не имеющие материально-вещественной формы	1193	26 545	21 287	14 221
Разд. 5.3.5 Текст Поясн	Долгосрочные ремонты и ревизии технического состояния арендованных ОС	1199	231 954	123 310	81 626
	Итого по разделу I	1100	2 983 219	2 545 335	2 428 304
	II. ОБОРОТНЫЕ АКТИВЫ				
5400, 5410	Запасы	1210	42 730	29 334	33 372
	в том числе				
5401, 5411 5402, 5412	сырье, материалы и другие аналогичные ценности	1211	42 730	29 334	33 372
	Налог на добавленную стоимость по приобретенным ценностям	1220	102 855	4 352	36 679
	Дебиторская задолженность	1230	2 166 927	2 259 535	1 615 879
	в том числе				
5501, 5521	Долгосрочная дебиторская задолженность - всего	1231	-	-	-
5510, 5530	Краткосрочная дебиторская задолженность - всего	1235	2 166 927	2 259 535	1 615 879
	в том числе				
5511, 5531	задолженность покупателей и заказчиков	1236	2 061 366	2 115 401	1 564 563
5513, 5533, 5514, 5534	авансы выданные (за исключением на строительство, реконструкцию и т.п.)	1237	304	878	2 829
5515, 5535	прочая дебиторская задолженность	1238	105 257	143 256	48 487
5305, 5315	Финансовые вложения (за исключением денежных эквивалентов)	1240	-	9 458	10 130
	в том числе:				
5308, 5318	прочие краткосрочные финансовые вложения	1244	-	9 458	10 130
	Денежные средства и денежные эквиваленты	1250	51 202	57 418	68 569
	в том числе:				
4500	денежные средства на счетах и в кассе	1253	51 202	57 418	68 569
	Прочие оборотные активы	1260	-	-	-
	Итого по разделу II	1200	2 363 714	2 360 097	1 764 629
	БАЛАНС	1600	5 346 933	4 905 432	4 192 933

6 - независимо от сроков их погашения

Пояснения ¹	Наименование показателя ²	Код	На 31 декабря 20 17 г. ³	На 31 декабря 20 16 г. ⁴	На 31 декабря 20 15 г. ⁵
1	2	3	4	5	6
	ПАССИВ				
	III. КАПИТАЛ И РЕЗЕРВЫ⁶				
	Уставный капитал (складочный капитал, уставный	1310	1 859 344	1 859 344	1 859 344
	Собственные акции, выкупленные у акционеров	1320	-	-	-
5100,5110	Переоценка внеоборотных активов	1340	944	944	1 347
	Добавочный капитал (без переоценки)	1350	23 045	23 045	23 045
	Резервный капитал	1360	250	250	250
	в том числе:				
	резервы, образованные в соответствии с				
	учредительными документами	1362	250	250	250
	Нераспределенная прибыль (непокрытый убыток)	1370	(1 705 733)	(1 158 066)	(774 279)
	Итого по разделу III	1300	177 850	725 517	1 109 707
	IV. ДОЛГОСРОЧНЫЕ ОБЯЗАТЕЛЬСТВА				
	Заемные средства	1410	-	-	-
	Отложенные налоговые обязательства	1420	190 847	157 112	110 555
5700	Оценочные обязательства	1430	-	-	-
	Прочие обязательства	1450	3 974 239	2 729 484	6 891
	в том числе:				
5553, 5573	кредиторская задолженность перед поставщиками				
5554, 5574	и подрядчиками	1451	3 971 300	2 726 676	-
5555, 5575	прочие долгосрочные обязательства	1452	2 939	2 808	6 891
	Итого по разделу IV	1400	4 165 086	2 886 596	117 446
	V. КРАТКОСРОЧНЫЕ ОБЯЗАТЕЛЬСТВА				
	Заемные средства	1510	-	-	320 137
	в том числе:				
	займы, подлежащие погашению в течении 12				
	месяцев после отчетной даты	1512	-	-	320 137
	Кредиторская задолженность	1520	979 166	1 269 060	2 569 908
	в том числе:				
5561,5581	задолженность перед поставщиками и				
5562,5582	подрядчиками	1521	829 311	1 152 090	2 460 791
5565, 5585	задолженность перед персоналом организации	1522	14 156	13 131	12 853
5566, 5586	задолженность перед государственными и	1523	6 589	6 144	6 169
5567, 5587	задолженность по налогам и сборам	1524	19 056	15 939	8 936
5568, 5588	прочие кредиторы	1525	110 054	81 756	81 159
	в том числе:				
5564, 5584	авансы полученные	1526	106 318	68 293	72 915
	Доходы будущих периодов	1530	-	-	-
5700	Оценочные обязательства	1540	24 831	24 259	75 735
	Прочие обязательства	1550	-	-	-
	Итого по разделу V	1500	1 003 997	1 293 319	2 965 780
	БАЛАНС	1700	5 346 933	4 905 432	4 192 933

Представитель
по доверенности
от 29.08.2017г. №

435 *

" 29 марта 20 18 г.

Яшин Д.В.

(расшифровка подписи)

Примечания

1. Указывается номер соответствующего пояснения к бухгалтерскому балансу и отчету о финансовых результатах.
2. В соответствии с Положением по бухгалтерскому учету "Бухгалтерская отчетность организации" ПБУ 4/99, утвержденным Приказом Министерства
3. Указывается отчетная дата отчетного периода.
4. Указывается предыдущий год.
5. Указывается год, предшествующий предыдущему.
6. Некоммерческая организация именуется указанный раздел "Целевое финансирование". Вместо показателей "Уставный капитал", "Добавочный капитал",
7. Здесь и в других формах отчетов вычитаемый или отрицательный показатель показывается в круглых скобках.



СВИДЕТЕЛЬСТВО О ГОСУДАРСТВЕННОЙ РЕГИСТРАЦИИ ПРАВА

Управление Федеральной службы государственной регистрации,
кадастра и картографии по Кировской области

повторное, взамен свидетельства : серия 43-АВ № 358414 , дата выдачи 28.02.2011

Дата выдачи:

"16" марта 2011 года

Документы-основания: • Акт приема-передачи имущества от 01.02.2011

- Решение единственного акционера Открытого акционерного общества "Кировская теплоснабжающая компания" от 02.11.2010

Субъект (субъекты) права: Открытое акционерное общество "Кировская теплоснабжающая компания", ИНН: 4345230958, ОГРН: 1084345012465, дата гос.регистрации: 30.04.2008, наименование регистрирующего органа: Инспекция Федеральной налоговой службы Российской Федерации по городу Кирову, КПП: 434501001; адрес (место нахождения) постоянно действующего исполнительного органа: Россия, Кировская область, г. Киров, ул.Ломоносова, д.2а

Вид права: Собственность

Объект права: производственно-технологический комплекс тепловых сетей Кировской ТЭЦ-3 ОАО "Кировэнерго" по теплоснабжению города Кирово-Чепецка, назначение: коммуникационное, адрес объекта: Кировская область, г.Кирово-Чепецк

Кадастровый (или условный) номер: 43:Ю:01/01-24/2002-286:2095-К/ТС

Существующие ограничения (обременения) права: не зарегистрировано

о чем в Едином государственном реестре прав на недвижимое имущество и сделок с ним "28" февраля 2011 года сделана запись регистрации № 43-43-03/067/2011-417

Регистратор

Пакулин С.



(подпись)

43-АВ 358029



ДОГОВОР АРЕНДЫ № 980 / 110-0/2

город Кирово-Чепецк

«20 июня» 2005 года

Муниципальное образование "город Кирово-Чепецк" именуемое в дальнейшем "Арендодатель", в лице Главы администрации города Кирово-Чепецка Преснинова А.А., действующего на основании Устава города Кирово-Чепецка Кировской области и поворочия о порядке управления и распоряжения имуществом Муниципального образования «город Кирово-Чепецк», и

Открытое акционерное общество «Кировские коммунальные системы», именуемое в дальнейшем «Арендатор», в лице Генерального директора Суворов И.Я., действующего на основании Устава Общества, далее совместно именуемые «Стороны», заключили настоящий Договор (далее также «Договор») о нижеследующем:

1. Предмет договора.

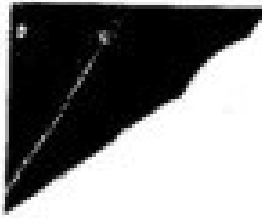
- 1.1. Арендодатель передает, а Арендатор принимает во временное владение и пользование за плату движимое и недвижимое имущество, именуемое далее «Имущество». Перечень Имущества, передаваемого Арендодателем во временное владение и пользование Арендатору, содержится в Приложении №1 к настоящему Договору, которое является его неотъемлемой частью.
- 1.2. Имущество, передаваемое в аренду, находится в муниципальной собственности г. Кирово-Чепецка и на момент передачи свободное от притязаний третьих лиц, не находится в залоге, под арестом или иными ограничениями.
- 1.3. Имущество используется для передачи тепловой энергии, эксплуатации и обслуживания отопительной инфраструктуры г. Кирово-Чепецка.

2. Передача имущества и срок аренды

- 2.1. Настоящий Договор вступает в силу (срания и обязанности по настоящему Договору возникают у Сторон) с момента его заключения (подписания Сторонами). Настоящий Договор действует до 29 июня 2006 года.
- 2.2. Срок аренды Имущества по настоящему Договору - с 01 июля 2005 по 29 июня 2006 года включительно.
- 2.3. В случае, если за 30 дней до истечения срока аренды ни одна из сторон не заявит о прекращении настоящего Договора, действие Договора автоматически возобновляется на тот же период на тех же условиях.
- 2.4. На следующий день после прекращения действия настоящего Договора арендованное Имущество подлежит возврату Арендодателю по Акту приема-передачи, с приложением всех ранее документов (технические паспорта, сертификаты качества и пр.), относящихся к Имуществу Арендодателя.

3. Права и обязанности сторон

- 3.1. Арендодатель обязан:
 - 3.1.1. Передать Арендатору все арендуемое Имущество по Акту приема-передачи. Техническое состояние, в котором передается Имущество, фиксируется сторонами в актах приема-передачи.



- 3.1.2. Передать Арендатору все относящиеся к Имуществу принадлежности и документы (бухгалтерские и правоустанавливающие документы, в том числе паспорта, сертификаты качества, инструкции и пр.).
 - 3.1.3. Не вмешиваться в хозяйственную деятельность Арендатора за исключением случаев, предусмотренных действующим законодательством Российской Федерации и настоящим Договором.
 - 3.1.4. Возмещать Арендатору произведенные последние расходы на модернизацию, реконструкцию и капитальный ремонт Имущества за счет суммы амортизационных отчислений на его восстановление путем зачета данной суммы в счет арендной платы за Имущество в соответствии с условиями настоящего Договора.
 - 3.1.5. Принимать на свой баланс произведенные Арендатором капитальные вложения в Имущество и вносить необходимые изменения в приложения к настоящему Договору, отражающие перечень капитальных вложений.
 - 3.1.6. В целях обеспечения эксплуатации Имущества обеспечить доступ работников Арендатора в подвальные помещения, где расположены тепловые сети, переданные в составе Имущества.
 - 3.1.7. За свой счет содержать в техническом, санитарном, противопожарном состоянии, обеспечивающем безопасное производство работ персоналом, строительные конструкции подвальных помещений, где расположены тепловые сети, переданные в составе Имущества, а также проходящие по этим подвальным помещениям сети водопровода и канализация, электрооборудования.
- 3.2. Права Арендодателя:
- 3.2.1. Арендодатель вправе осуществлять контроль за использованием сдаваемого в аренду Имущества.
 - 3.2.2. Арендодатель вправе требовать от Арендатора соблюдения нормативов, правил технической эксплуатации и техники безопасности в отношении Имущества, передаваемого по настоящему Договору.
 - 3.2.3. Арендодатель приобретает право собственности на произведенные за счет Арендатора улучшения, неотъемлемые без предела для арендуемого Имущества, с возмещением их стоимости в составе расходов, предъявляемых Арендатором к зачету в соответствии с п. 3.1.4. настоящего Договора.
- 3.3. Арендатор обязан:
- 3.3.1. Принять от Арендодателя по Акту приема-передачи арендуемое Имущество.
 - 3.3.2. Использовать арендуемое Имущество по назначению и в соответствии с нормативами, правилами технической эксплуатации и техники безопасности.
 - 3.3.3. Принимать меры для бесперебойного обеспечения теплоснабжения и горячего водоснабжения населения города Кирово-Чепецка и других потребителей, присоединенных к сетям, переданным в составе Имущества, а подготавливать указанное Имущество к безаварийной эксплуатации в отопительном сезоне.
 - 3.3.4. Обеспечивать сохранность арендуемого Имущества, поддерживать его в надлежащем техническом состоянии, в том числе осуществлять его текущий и капитальный ремонт. В случае аварий, пожаров, затоплений и других подобных событий, за свой счет немедленно принимать все необходимые меры к устранению последствий указанных событий.
 - 3.3.5. Самостоятельно осуществлять реконструкцию, модернизацию и капитальный ремонт Имущества с отнесением указанных расходов на Арендодателя, который зачитывает их в счет арендной платы за Имущество в пределах и в порядке, уста-

- повешком разделе 4 настоящего Договора. Объемы и сроки работ согласовываются Арендатором.
- 3.3.6. Осуществлять расходы, связанные с эксплуатацией Имушества.
- 3.3.7. Беспрепятственно допускать представителей Арендодателя к арендуемому Имушеству, в том числе во все помещения, для осуществления контроля за состоянием арендуемого Имушества.
- 3.3.8. Своевременно вносить арендную плату в размере, порядке и в сроки, предусмотренные в разделе 4 настоящего Договора.
- 3.3.9. Если в период действия настоящего договора Арендодатель выявляет, изучает, строит или иным способом приобретает в собственность новые объекты относящиеся по своей сути и функциям к тепловому хозяйству, Арендатор обязан принять их по отдельным договорам аренды в течение 15 дней после определения точечки покрытия затрат на содержание и восстановление ее данного Имушества.
- 3.3.10. На следующий день после прекращения действия Договора вернуть Арендодателю по Акту приема-передачи принятое в аренду Имушество в составе и состоянии, соответствующем условию Договора с учетом нормального износа и выбытия части Имушества из хозяйственного оборота в результате его списания или замены.
- 3.3.11. Арендатор не вправе без письменного согласия Арендодателя распоряжаться Имушеством во временное владение и/или обязывать другим лицам (в т.ч. суб-аренду, залог)

4. Арендная плата и порядок расчетов

- 4.1. Размер арендной платы за Имушество, с учетом НДС¹ устанавливается равным сумме амортизационных отчислений на арендуемое Имушество и определяется в Приложении №2 к данному Договору.
- 4.2. Для расчета арендной платы применяется балансовая стоимость Имушества на момент заключения настоящего Договора.
- Последующая переоценка имущества допускается по письменному соглашению сторон.
- 4.3. Отчетным периодом является один квартал.
- 4.4. Внесение арендной платы производится путем зачета встречных требований Арендатора к Арендодателю о возмещении расходов на реконструкцию, модернизацию и капитальный ремонт Имушества (п. 3.1.4 настоящего Договора). Арендатор до конца отчетного периода предоставляет Арендодателю документы, подтверждающие объем и стоимость произведенных им работ по реконструкции, модернизации и капитальному ремонту имущества. Арендодатель не позднее 15 числа месяца, следующего за отчетным периодом, обязуется предоставить Арендатору документы, подтверждающие проведение зачета. Стороны обязуются в течение 1 (одного) месяца с момента заключения настоящего договора подписать дополнительное соглашение к нему, определяющее:
- перечень предоставляемых Арендатором на согласование документов как по планируемым работам по модернизации, реконструкции и капитальному ремонту Имушества, так и подтверждающим факт выполнения этих работ;
 - методику определения стоимости строительных и ремонтно-строительных работ;
 - сроки предоставления и согласования документов.
- 4.5. В случае превышения затрат на реконструкцию, модернизацию и капитальный ремонт Имушества над суммой арендной платы сумма превышения считается стоимостью неот-

делимых улучшений Имушества.

Стоимость указанных улучшений подлежит возмещению Арендатору только в случае расторжения настоящего договора по инициативе Арендодателя, а также при расторжении договора вследствие существенного нарушения Арендодателем своих обязательств. Расторжение Договора по данному основанию допускается при условии письменного уведомления Арендодателем за 1 (один) месяц. В установленном случае при расторжении договора Арендодатель обязан компенсировать Арендатору полную стоимость произведенных последним улучшений.

При недостаточности произведенных затрат на реконструкцию, модернизацию и капитальный ремонт Имушества недостающая сумма возмещается при расчетах в следующем отчетном периоде. При этом штрафные санкции за просрочку уплаты арендной платы не начисляются и не взыскиваются. При недостаточности произведенных затрат в течение трех отчетных периодов подал недостающая сумма возмещается Арендатором Арендодателю.

- 4.6. Размер арендной платы и порядок расчетов может быть изменен по письменному соглашению сторон.

5. Ответственность с арен

- 5.1. В случае нарушения обязательства, предусмотренных настоящим Договором, Сторона, нарушающая обязательства, несет ответственность в соответствии с действующим законодательством Российской Федерации.
- 5.2. Риск случайной гибели или повреждения Имушества, переданного в аренду, несет Арендатор до истечения срока возврата Имушества, а также после истечения срока его возврата, если возврат не был произведен по инициативе Арендатора.
- 5.3. Арендодатель не отвечает за недостатки сдаваемого в аренду Имушества, которые были известны или должны были быть обнаружены Арендатором по время осмотра Имушества, или проверки его исправности при заключении Договора или передаче Имушества в аренду.

6. Обстоятельства непреодолимой силы

- 6.1. Сторона освобождается от ответственности за полное или частичное неисполнение обязательства по настоящему Договору, если это неисполнение явилось следствием чрезвычайных и непредотвратимых при данных условиях обстоятельств (непреодолимой силы), возникших после заключения настоящего Договора, которые Стороны не могли ни предвидеть, ни предотвратить разумными мерами. К таким обстоятельствам относятся: поводнение, землетрясение, другие стихийные бедствия, военные действия, а также изменение законодательства Российской Федерации, действующего на момент заключения Договора. Обстоятельства непреодолимой силы их наличие и продолжительность (длительность) могут быть подтверждены соответствующим сертификатом Торгово-Промышленной палаты РФ или иным компетентным (уполномоченным) органом.
- 6.2. Сторона, не исполнившая обязательство по настоящему Договору вследствие непреодолимой силы, обязана в течение десяти дней письменно известить другую Сторону о действии непреодолимой силы и имеет Сторону право ссылаться на нее как на основание освобождения от ответственности.

- 6.3. При наступлении обстоятельств, предусмотренных п. 6.1. настоящего Договора, сроки исполнения Сторонами обязательств по настоящему Договору продвигаются соразмерно времени, в течение которого действуют такие обязательства и их последствия. Если действие непреодолимой силы в течение одного месяца с момента ее возникновения не позволяют Стороне исполнить свои обязанности, предусмотренные настоящим Договором, то каждая из Сторон вправе в одностороннем порядке расторгнуть настоящий Договор. В этом случае ни одна из Сторон не вправе от другой Стороны потребовать возмещения убытков.

7. Заключительные положения

- 7.1. Все споры и разногласия по настоящему договору разрешаются в претензионном порядке. Претензия направляется контрагенту по договору с приложением подтверждающих заявленные требования документов и должна быть рассмотрена в течение 20 дней с момента ее получения. Если в ходе претензионного урегулирования споров стороны не придут к соглашению, они вправе обратиться в Арбитражный суд Кировской области.
- 7.2. Все приложения к настоящему Договору и после него бывшие обязательными являются неотъемлемой частью настоящего Договора, оформляются в подписанном виде и скрепляются подписями уполномоченных представителей Сторон.
- 7.3. Стороны обязаны сообщать друг другу (в письменной форме) обо всех изменениях и их реквизитах в 3-х дневный срок с момента их изменения. В случае не соблюдения надлежательного сообщения об изменениях в реквизитах одной из Сторон, другая Сторона освобождается от ответственности за неисполнение или ненадлежащее исполнение обязательств по настоящему Договору, вызванных не соблюдением об измененных реквизитах первой Стороны.
- 7.4. Настоящий Договор подписан в 2-х экземплярах, имеющих одинаковую юридическую силу, по одному для каждой из Сторон, включая приложения к нему. Во всем остальном, что не предусмотрено настоящим Договором, Стороны руководствуются действующим законодательством Российской Федерации.

8. Приложения к настоящему Договору

Приложение №1 – Перечень имущества, передаваемого в аренду ОАО «ККС».

Приложение №2 – Расчет арендной платы за пользование имуществом, переданным в аренду ОАО «ККС».

9. Реквизиты и подписи Сторон

Арендатор:

Открытое акционерное общество «Кировские коммунальные системы»

610011, г. Киров, Октябрьский проспект, 8А

ИНН 4345061509, ОГРН 434501001

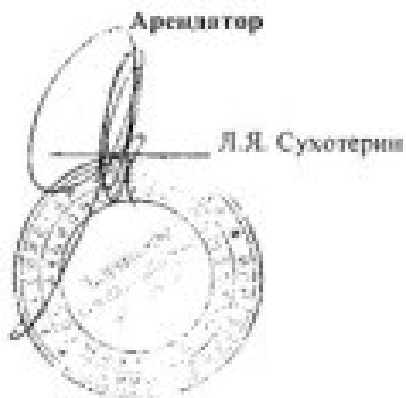
Р/сч. 40702810927320104247 в Кировском ОНБ № 2612 г. Киров

К/сч. 30101810500000000609, БИК 043304609

Архивопользователь:

Муниципальное образование «Город Кирово-Чепецк»

613040, г. Кирово-Чепецк, ул. Первомайская, 6
Р/сч. 40101810900000010001 в ГРКЦ ГУ Банка России по
Кировской области, г. Киров, БИК 043304001, ОКАТО 3340700000
ИНН 4341007902 УФК МФ РФ по Кировской области (Администрация
Города Кирово-Чепецка), КПП 431201001



ДОПОЛНИТЕЛЬНОЕ СОГЛАШЕНИЕ
к договору аренды № 480/110-01/к от 30.06.2005

Город Кирово-Чепецк Кировской области

« Ж » 04 2008г.

Администрация муниципального образования «Город Кирово-Чепецк» Кировской области, действующая от имени и в интересах муниципального образования «Город Кирово-Чепецк» Кировской области (ИНН 4341007902, ОГРН 1024300731177, юридический адрес: 613040, Кировская обл., г.Кирово-Чепецк, ул.Первомайская, д.6), именуемая в дальнейшем «Арендодатель», в лице главы администрации муниципального образования «Город Кирово-Чепецк» Кировской области ЖИЛИНА ВИТАЛИЯ ГЕННАДЬЕВИЧА, действующего на основании Устава муниципального образования «Город Кирово-Чепецк» Кировской области, с одной стороны,

и Открытое акционерное общество «Кировская теплоснабжающая компания» (ИНН 4345230958, ОГРН 1084345012465, юридический адрес: 610011, г.Киров (обл), Октябрьский пр-кт, д.8 «А»), именуемое в дальнейшем «Новый Арендатор», в лице генерального директора ШАБАНОВА ВЛАДИМИРА ФЕДОРОВИЧА, действующего на основании Устава, с другой стороны, именуемые вместе Стороны, заключили настоящее дополнительное соглашение о нижеследующем:

1. В соответствии с решением о реорганизации ОАО «Кировские коммунальные системы» (сокращенное наименование – ОАО «ККС», ИНН 4345061509, ОГРН 1034316583696), учитывая, что в соответствии с разделительным балансом ОАО «Кировские коммунальные системы» (ИНН 4345061509) правопреемником по договору аренды № 480/110-01/к от 30.06.2005 является ОАО «КТК», вноси с 01.05.2008 изменения в преамбулу договора аренды от 30.06.2005 № 480/110-01/к в части изменения «Арендатора», заменив ОАО «ККС» на «Нового Арендатора» - Открытое акционерное общество «Кировская теплоснабжающая компания» (сокращенное наименование – ОАО «КТК», ИНН 4345230958, ОГРН 1084345012465).

2. В соответствии с проведенной технической инвентаризацией и осуществленном государственной регистрацией права собственности на объекты недвижимого имущества (тепловые сети и теплотрассы – далее по тексту Имущество) за муниципальным образованием «Город Кирово-Чепецк» Кировской области вноси с 01.05.2008 изменения в приложение № 1 к договору аренды от 30.06.2005 № 480/110-01/к, изложив его в новой редакции (прилагается). Данное приложение одновременно является актом приема-передачи и является неотъемлемой частью настоящего дополнительного соглашения.

3. Стороны признали к соглашению, что задолженность по арендной плате за имущество по договору аренды от 30.06.2005 № 480/110-01/к, числящаяся за ОАО «ККС» по состоянию на 30.04.2008 в размере 2 516 309,74 руб. (согласно уточненного акта сверки взаимных расчетов), переходит к «Новому Арендатору».

Остальные условия договора остаются неизменными и Стороны подтверждают по ним свои обязательства.

Данное соглашение составлено в двух экземплярах, имеющих одинаковую юридическую силу, по одному экземпляру для каждой из Сторон.

Данное соглашение вступает в силу с даты подписания и распространяется на правоотношения Сторон, возникшие с 01.05.2008.

«Арендодатель»

Администрация муниципального образования
«Город Кирово-Чепецк» Кировской области

613040, Кировская область, город Кирово-
Чепецк, ул.Первомайская, д.6
ИНН 4341007902, КПП 431201001



Глава администрации муниципального
образования «Город Кирово-Чепецк»

В.Г.ЖИЛИН

«Новый Арендатор»

Открытое акционерное общество
«Кировская теплоснабжающая компания»

г.Киров (обл.), Октябрьский проспект,
д.8 «а»
ИНН 4345230958, КПП 434501001

Генеральный директор ОАО
«Кировская теплоснабжающая компания»
В.Ф.ШАБАНОВ

К. ...

Приложение № 2

к договору аренды № 480/10-0/к
от 10.03.2005 года

РАСЧЕТ АРЕНДНОЙ ПЛАТЫ
за пользование имуществом, передаваемым в аренду ОАО «ККС»

город Кирово-Чепецк

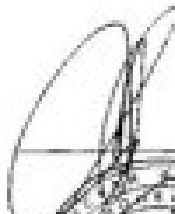

10.03.2005 года

Расчет произведен в соответствии с методикой, утвержденной Приложением № 1 к Положению о порядке сдачи в аренду муниципального имущества Муниципального образования «Город Кирово-Чепецк» (Приложение № 2 к Положению о порядке управления и распоряжения имуществом Муниципального образования «Город Кирово-Чепецк», утвержденному Решением Кирово-Чепецкой городской Думы от 31.03.2004 г. № 3/18).

Параметр	Описание	Значение
Б	Балансовая стоимость основных средств, руб.	26 199 215,00
Н	Норматив амортизационных отчислений, %	4
K_p	Коэффициент регулирования	0,8475
Арендная плата в год с НДС	$A_g = \frac{B \cdot N}{100} \cdot K_p + НДС$	1047969,00
Арендная плата в квартал с НДС	$\frac{A_g}{4}$	261992,25

Размер ежеквартальных платежей арендной платы составляет 261992 (Двести шестьдесят одна тысяча двести девяносто два) руб. 25 коп., в том числе НДС-39964,92 руб.

Арендатор


Л.Я. Сухотерина


Арендодатель




Протокол разногласий
к дополнительному соглашению от «30 апреля» 2008г.
к договору аренды №480/110-01/к от 30.06.2005г.

г. Киров

«30 апреля» 2008г.

Редакция «Арендодателя»	Редакция, предлагаемая «Новым Арендатором»
пункт 2 – по тексту дополнительного соглашения	второе предложение в пункте 2 изложить в следующей редакции: «30.04.2008г. имущество, ранее переданное от Арендодателя ОАО «ККС» (ИНН 4345061509) по акту приема-передачи, передано Новому арендатору - ОАО «КТК» (ИНН 4345230958) от ОАО «ККС» (ИНН 4345061509) в соответствии с разделительным балансом».
	по тексту дополнительного соглашения дату «01.05.2008» заменить на «30.04.2008».

Стороны принимают редакцию Нового Арендатора.


Условия, предложенные в настоящем протоколе разногласий, являются для Нового Арендатора существенными. В соответствии со ст. 432 ГК РФ в случае недостижения согласия по условиям, предложенным в протоколе разногласий, дополнительное соглашение считается незаключенным.

Арендодатель

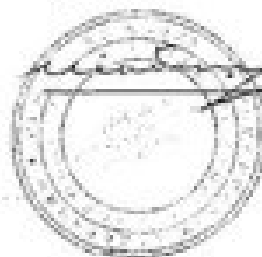
Новый Арендатор

Глава Администрации муниципального образования «Город Кирово-Чепецк»

Генеральный директор
ОАО «КТК»



В.Г. Жилин



В.Ф. Шабанов



Приложение 1
к дополнительному соглашению от 30.04.2008
к договору аренды от 30.06.2003 № 480/110-01/к

ПЕРЕЧЕНЬ ИМУЩЕСТВА
МУНИЦИПАЛЬНОГО ОБРАЗОВАНИЯ "ГОРОД КИРОВО-ЧЕПЕЦК" КИРОВСКОЙ ОБЛАСТИ, ПЕРЕДАННОГО В АРЕНДУ
ОТКРЫТОМУ АКЦИОНЕРНОМУ ОБЩЕСТВУ "КИРОВСКАЯ ТЕПЛОСНАБЖАЮЩАЯ КОМПАНИЯ" (В НОВОЙ РЕДАКЦИИ)

наименование объекта	местонахождение (адрес) объекта	Участок территории, номер квартала		Диаметр, мм	протяженность полюсовой осью, пог.м	Тип проезда	Год ввода в эксплуатацию	Материал труб, изоляция, опоры и т.д.	Материал колонны
		начальной	конечной						
тепловые сети	г.Кирово-Чепецк, МКР 7А	от К-1 до здания ул.Сосновка, 20, 20/2 и центра детской реабилитации ул.Железнодорожная, 27/2			196,2	подзем	1981, 1990	сталь	магнито
		в т.ч. трубопровод, изоляция, опоры и т.д.							
		от К-1 (ул. Сосновка)	до К-2 (ул.Сосновка, 20/2)	125	37,0	подзем	1991	сталь	магнито
		от К-2 (ул. Сосновка, 20/2)	до ул. Сосновка, 20	100	11,6	подзем	1981	сталь	магнито
		от К-2 (ул. Сосновка, 20/2)	до ул. Сосновка, 20/2	70	6,5	подзем	1990	сталь	магнито
		от К-2 (ул. Сосновка, 20/2)	до центр детской реабилитации (ул. Железнодорожная, 27/2)	125	36,0	подзем	Не уст.	сталь	магнито
тепловые сети	г.Кирово-Чепецк, МКР-9	от УТ-12 до здания ул.60 Лет Октября, 26/1, 26/2, 30, 32, ул.Коммиссара Угрюмова, 12а, 12, 14, 16, 18, 20, 22, 24, 28			890,0	подзем	1991, 1992, 1994, 1998	сталь	магнито
		в т.ч. трубопровод, изоляция, опоры и т.д.							
		от УТ-12	до УТ-13	200	85,8	подзем	Не уст.	сталь	магнито
		от УТ-13	до УТ-2	150	201,7	подзем	1991	сталь	магнито
		от УТ-2	до ул.Коммиссара Угрюмова, 14	125	31,5	подзем	1991	сталь	магнито
		ул.Коммиссара Угрюмова, 14		125	34,0	подзем	1991	сталь	магнито
		от ул.Коммиссара Угрюмова, 14	до ул.Коммиссара Угрюмова, 16	125	18,8	подзем	1991	сталь	магнито
		ул.Коммиссара Угрюмова, 16		125	34,0	подзем	1991	сталь	магнито
		от ул.Коммиссара Угрюмова, 16	до УТ-4	125	7,5	подзем	1991	сталь	магнито
		от УТ-4	до ул.Коммиссара Угрюмова, 22	100	33,4	подзем	1991	сталь	магнито
		ул.Коммиссара Угрюмова, 22		100	30,0	подзем	1991	сталь	магнито
		от ул.Коммиссара Угрюмова, 22	до ул.Коммиссара Угрюмова, 24	100	28,5	подзем	1991	сталь	магнито
		ул.Коммиссара Угрюмова, 24		80	33,5	подзем	1991	сталь	магнито

наименование объекта	местонахождение (адрес) объекта		Диаметр, мм	протяженность подземной сети, пог. м	Тип проектиров.	Год ввода в эксплуатацию	Материал труб, устройств, опор и т.д.	Материал изоляции		
	Участки теплотрассы, номер участка									
	начальной	конечной								
	от ул. Коммунара Угрюмова, 24	до ул. Коммунара Угрюмова, 28	80	47,9	подзем.	1991	сталь	минерата		
	от УТ-4	до ул. Коммунара Угрюмова, 20	80	14,2	подзем.	1992	сталь	минерата		
	ул. Коммунара Угрюмова, 28		80	12,2	подзем.	1992	сталь	минерата		
	ул. Коммунара Угрюмова, 28		50	12,8	подзем.	1992	сталь	минерата		
	от ул. Коммунара Угрюмова, 20	до ул. Коммунара Угрюмова, 20	50	7,6	подзем.	1992	сталь	минерата		
	от УТ-17	до ул. 60 Лет Октября, 26/2	100	12,3	подзем.	1994	сталь	минерата		
	от УТ-19	до ул. 60 Лет Октября, 26/1	80	22,5	подзем.	1998	сталь	минерата		
	от УТ-19	до ул. Коммунара Угрюмова, 12а	70	19,3	подзем.	1994	сталь	минерата		
	от УТ-1	до ул. Коммунара Угрюмова, 12	100	16,9	подзем.	1992	сталь	минерата		
	от УТ-2	до ул. Коммунара Угрюмова, 12	100	14,1	подзем.	1992	сталь	минерата		
	от УТ-14	до ул. 60 Лет Октября, 20	125	26,3	подзем.	Не уст.	сталь	минерата		
	ул. 60 Лет Октября, 20		125	42,0	подзем.	Не уст.	сталь	минерата		
	ул. 60 Лет Октября, 20		100	30,0	подзем.	Не уст.	сталь	минерата		
	ул. 60 Лет Октября, 20		100	14,0	подзем.	1991	сталь	минерата		
	от УТ-21	ул. 60 Лет Октября, 12	80	22,4	подзем.	1991	сталь	минерата		
тепловые сети	перед Карлово-Челом, МКР-9		от УТ-24 до здания ул. Победы, 3, 3, 7		106,7	подзем.	1991	сталь	минерата	
			от УТ-24		100	16,3	подзем.	1991	сталь	минерата
			ул. Победы, 5		100	1,7	подзем.	1991	сталь	минерата
			ул. Победы, 5		80	24,0	подзем.	1991	сталь	минерата
			ул. Победы, 5		70	10,0	подзем.	1991	сталь	минерата
			от ул. Победы, 5		80	26,5	подзем.	1991	сталь	минерата
			от ул. Победы, 5		70	28,0	подзем.	Не уст.	сталь	минерата
тепловые сети	перед Карлово-Челом, МКР-8		от УТ-20 до зданий ул. Мамонтова, 6, 8, 10, 12, ул. Юбилейная, 7, 5, 1 и ДОВ-23 с объектами (ул. Юбилейная, 3)		664,3	подзем.	Не уст., 1989, 1990	сталь	минерата	
			от УТ-20		130	140,9	подзем.	Не уст.	сталь	минерата
			от УТ-21		70	21,0	подзем.	Не уст.	сталь	минерата
			от УТ-22		70	22,0	подзем.	Не уст.	сталь	минерата
			от УТ-23		70	12,3	подзем.	Не уст.	сталь	минерата
			от УТ-23		125	60,1	подзем.	Не уст.	сталь	минерата
			ул. Мамонтова, 12		125	61,6	подзем.	Не уст.	сталь	минерата
			ул. Мамонтова, 12		100	38,9	подзем.	Не уст.	сталь	минерата
			ул. Мамонтова, 12		80	9,4	подзем.	1990	сталь	минерата

наименование объекта	Участок территории, номер участка		Диаметр, мм	Протяженность, линейной сети, по м	Тип прокладки	Год ввода в эксплуатацию	Материал труб, материал опор в т.д.	Материал колодезя	
	начальной	конечной							
	от ул. Милославского, 12	до ул. Юбилейная, 7	100	16,9	подзем	Не уст.	сталь	кирпича	
		ул. Юбилейная, 7	100	15,7	подзем	Не уст.	сталь	кирпича	
	от ул. Юбилейная, 7	до ул. Юбилейная, 3	100	14,6	подзем	Не уст.	сталь	кирпича	
		ул. Юбилейная, 3	100	17,1	подзем	Не уст.	сталь	кирпича	
		ул. Юбилейная, 3	80	18,4	подзем	Не уст.	сталь	кирпича	
	от ул. Юбилейная, 3	до ул. Юбилейная, 1	80	11,9	подзем	Не уст.	сталь	кирпича	
	от ул. Милославского, 12	до УТ-24	80	41,3	подзем	1989	сталь	кирпича	
	от УТ-24	до ДОВ-15	70	15,1	подзем	1989	сталь	кирпича	
	от УТ-24	до ул. Боев. ДОВ-24	45	6,3	подзем	1989	сталь	кирпича	
		от УТ-19 до ул.60 Лет Октября, 2		107,5	подзем	Не уст.	сталь	кирпича	
	в т.ч. трубопровода, утеплена, опоры в т.д.								
		от УТ-19	до ул.60 Лет Октября, 2	125	41,0	подзем	Не уст.	сталь	кирпича
		ул.60 Лет Октября, 2		125	1,0	подзем	Не уст.	сталь	кирпича
		ул.60 Лет Октября, 2		100	10,0	подзем	Не уст.	сталь	кирпича
		от ул.60 Лет Октября, 2	до УТ-20	100	46,3	подзем	Не уст.	сталь	кирпича
	от УТ-20	до ул.60 Лет Октября, 2	70	6,0	подзем	Не уст.	сталь	кирпича	
наименование объекта	террит. Карово-Анненка, МРП У								
	от УТ-6 до конечной ул. Комиссара Угрюмова, 8, 3, д/в № 1 с бассейном и ул. Басовый и ул. Басовый № 12			323,0	подзем	1989, 1992	сталь	кирпича	
	в т.ч. трубопровода, утеплена, опоры в т.д.								
	от УТ-6	до ул. Комиссара Угрюмова, 8	150	21,5	подзем	1989	сталь	кирпича	
		ул. Комиссара Угрюмова, 8	150	16,5	подзем	1989	сталь	кирпича	
	от ул. Комиссара Угрюмова, 3	до ул. Комиссара Угрюмова, 3	150	48,3	подзем	1989	сталь	кирпича	
		ул. Комиссара Угрюмова, 3	150	86,4	подзем	1989	сталь	кирпича	
	от ул. Комиссара Угрюмова, 3	до УТ-8	150	1,3	подзем	1989	сталь	кирпича	
	от УТ-8	до УТ-8	80	40,3	подзем	1989	сталь	кирпича	
	от УТ-8	до д/в № 1 (ул. Волосарского, 4) блок А	70	3,0	подзем	1989	сталь	кирпича	
	от УТ-8	до д/в № 1 (ул. Волосарского, 4) блок Б	70	17,4	подзем	1989	сталь	кирпича	
		Д/в № 1 (блок Б)	70	38,0	подзем	1989	сталь	кирпича	
		Д/в № 1 (блок Б)	50	25,0	подзем	1989	сталь	кирпича	
		Д/в № 1 (блок Б)	45	19,0	подзем	1989	сталь	кирпича	
	от д/в № 1 (блок Б)	до ул. Басовый	45	17,8	подзем	1989	сталь	кирпича	
	от д/в № 1 (блок Б)	до бассейна	70	13,5	подзем	1989	сталь	кирпича	
	от УТ-8	до УТ-2 (ул. Басовый № 12)	150	20,0	подзем	1992	сталь	кирпича	
	от УТ-2	до УТ-4 (ул. Басовый № 12)	100	43,0	подзем	1992	сталь	кирпича	
	от УТ-4	до ул. Басовый № 12	100	11,0	подзем	1992	сталь	кирпича	
		Школа № 12	100	1,0	подзем	1992	сталь	кирпича	
	Школа № 12	80	13,0	подзем	1992	сталь	кирпича		

наименование объекта	наименование (адрес) объекта		Диаметр, мм	протяженность линейной сети, метры	Тип проектирования	Год ввода в эксплуатацию	Материал труб, отводов, опор и т.д.	Материал подземки			
	Участок территории, номер-длина										
	начальной	конечной									
тепловые сети	Школа № 12		70	3,2	водзем	1992	сталь	керамзит			
	от школы № 12	до школы № 12	70	23,0	водзем	1992	сталь	керамзит			
	от УТ-4	до здания школы № 12	45	20,0	водзем	1990	сталь	керамзит			
	от К-5 до здания ул. Волгодарского, 1, ул. Юбилейная, 25, 27, 29					476,0	водзем	1989	сталь	керамзит	
	в т.ч. трубопроводы, отводы, опоры и т.д.										
	от К-5	до ул. Волгодарского, 2	125	96,5	водзем	1989	сталь	керамзит			
	ул. Волгодарского, 2		125	143,8	водзем	1989	сталь	керамзит			
	ул. Волгодарского, 2		100	56,5	водзем	1989	сталь	керамзит			
	от ул. Волгодарского, 2	до ул. Юбилейная, 25	100	66,0	водзем	1989	сталь	керамзит			
	ул. Юбилейная, 25		100	1,9	водзем	1989	сталь	керамзит			
ул. Юбилейная, 25		80	21,7	водзем	1989	сталь	керамзит				
от ул. Юбилейная, 25	до ул. Юбилейная, 27	80	20,5	водзем	1989	сталь	керамзит				
ул. Юбилейная, 27		80	1,8	водзем	1989	сталь	керамзит				
ул. Юбилейная, 27		70	21,7	водзем	1989	сталь	керамзит				
от ул. Юбилейная, 27	до ул. Юбилейная, 29	70	20,5	водзем	1989	сталь	керамзит				
тепловые сети	от УТ-1 до здания ул. 60 Лет Октября, 22, ул. Волгодарского, 16, 12, 8, 6					546,2	водзем	1989, 1996	сталь	керамзит	
	в т.ч. трубопроводы, отводы, опоры и т.д.										
	от УТ-1	до УТ-7	200	34,0	водзем	Не уст.	сталь	керамзит			
	от УТ-7	до УТ-8	200	71,0	водзем	1996	сталь	керамзит			
	от УТ-7	до ул. 60 Лет Октября, 22	70	10,6	водзем	1989	сталь	керамзит			
	от УТ-8	до ул. 60 Лет Октября, 22	80	5,2	водзем	1989	сталь	керамзит			
	от УТ-9	до ул. Волгодарского, 16	70	8,8	водзем	1989	сталь	керамзит			
	от УТ-10	до ул. Волгодарского, 16	80	12,6	водзем	1989	сталь	керамзит			
	от УТ-8	до ул. Волгодарского, 12	120	68,6	водзем	1989	сталь	керамзит			
	ул. Волгодарского, 12		120	4,2	водзем	1989	сталь	керамзит			
	ул. Волгодарского, 12		125	60,0	водзем	1989	сталь	керамзит			
	от ул. Волгодарского, 12	до ул. Волгодарского, 8	125	54,7	водзем	1989	сталь	керамзит			
	ул. Волгодарского, 8		125	40,6	водзем	Не уст.	сталь	керамзит			
	ул. Волгодарского, 8		100	54,8	водзем	Не уст.	сталь	керамзит			
	ул. Волгодарского, 8		80	29,4	водзем	Не уст.	сталь	керамзит			
	ул. Волгодарского, 8		70	44,5	водзем	Не уст.	сталь	керамзит			
	от ул. Волгодарского, 8	до ул. Волгодарского, 6	70	9,7	водзем	Не уст.	сталь	керамзит			
	от ул. Волгодарского, 8	до ул. Волгодарского, 6	80	26,5	водзем	1989	сталь	керамзит			
	тепловые сети	от УТ-3 до здания ул. 60 Лет Октября, 8, ул. Маяковского, 1, 3					266,0	водзем	1989	сталь	керамзит
		в т.ч. трубопроводы, отводы, опоры и т.д.									
от УТ-3		до ул. 60 Лет Октября, 8	125	25,0	водзем	1989	сталь	керамзит			
ул. 60 Лет Октября, 8			125	23,0	водзем	1989	сталь	керамзит			
от ул. 60 Лет Октября, 8	до ул. Маяковского, 1	125	25,0	водзем	1989	сталь	керамзит				
ул. Маяковского, 1		125	23,0	водзем	1989	сталь	керамзит				

категория объекта	наименование (адрес) объекта	Участок территории, номер участка		Диаметр, мм	протяженность полевой сети, пог.м	Тип прокладки	Год ввода в эксплуатацию	Материал труб, котла, опор и т.д.	Материал колодези		
		начальной	конечной								
		ул.Маковского,1		100	67,0	подзем	1989	сталь	металл		
		ул.Маковского,1		80	54,0	подзем	1989	сталь	металл		
		от ул.Маковского,1	до ул.Маковского,1	80	29,0	подзем	1989	сталь	металл		
		от УТ-28 до зданий по ул.Маковского,4, ул.60 Лет			238,3	подзем	Не уст.	сталь	металл		
		в т.ч. трубопровод, котла, опоры и т.д.									
		от УТ-28		до ул.Маковского,4	125	21,5	подзем	Не уст.	сталь	металл	
		ул.Маковского,4			125	6,0	подзем	Не уст.	сталь	металл	
		ул.Маковского,4			800	63,0	подзем	Не уст.	сталь	металл	
		от ул.Маковского,4		до ул.60 Лет Октября,2/2	100	36,0	подзем	Не уст.	сталь	металл	
		ул.60 Лет Октября,2/2			800	44,0	подзем	Не уст.	сталь	металл	
		от ул.60 Лет Октября,2/2		до УТ-2	100	41,0	подзем	Не уст.	сталь	металл	
		от УТ-2		до ул.Кобелевича,1/2	80	23,0	подзем	Не уст.	сталь	металл	
		тепловые сети	город Карово-Челны, МРП-8	от К-60 до зданий ул.Маковского,7, ул.Кобелевича,13/1, 13/2, 11 (УТ-13)			343,0	подзем	1988, 1989	сталь	металл
в т.ч. трубопровод, котла, опоры и т.д.											
от К-39				до УТ-13	150	67,4	подзем	1988	сталь	металл	
от УТ-13				до ул.Кобелевича,13/1	100	162,7	подзем	1988	сталь	металл	
ул.Кобелевича,13/1					100	31,0	подзем	1988	сталь	металл	
ул.Кобелевича,13/1					80	4,0	подзем	1988	сталь	металл	
от ул.Кобелевича,13/1				до УТ-17	80	7,6	подзем	1988	сталь	металл	
от УТ-17				до ул.Кобелевича,13/2	70	37,9	подзем	1988	сталь	металл	
от УТ-17				до ул.Кобелевича,11	70	21,7	подзем	1988	сталь	металл	
от УТ-13				до ул.Маковского,7	80	20,7	подзем	1989	сталь	металл	
тепловые сети	город Карово-Челны, МРП-8	от УТ-6 до зданий ул.Володарского,13, 11, 11/2, 11/1, ул.60 Лет Октября,16, ул.Маковского,11, 13/2 и др. № 26			434,4	подзем	1988, 1989	сталь	металл		
		в т.ч. трубопровод, котла, опоры и т.д.									
		от УТ-6 (ул.Володарского)		до УТ-7	150	27,0	подзем	1988	сталь	металл	
		от УТ-7		до ул.Володарского,13	100	8,0	подзем	1988	сталь	металл	
		ул.Володарского,13			100	39,0	подзем	1988	сталь	металл	
		ул.Володарского,13			80	40,0	подзем	1988	сталь	металл	
		от ул.Володарского,13		до ул. 60 Лет Октября,16	70	12,0	подзем	1988	сталь	металл	
		от УТ-7		до УТ-8	125	46,0	подзем	1989	сталь	металл	
		от УТ-8		до ул.Володарского,11/2	100	19,6	подзем	1989	сталь	металл	
		ул.Володарского,11/2			100	4,2	подзем	1988	сталь	металл	
		ул.Володарского,11/2			80	40,0	подзем	1988	сталь	металл	
		от ул.Володарского,11/2		до др. № 26	80	72,0	подзем	Не уст.	сталь	металл	
		от УТ-9		до ул.близка др. № 26	80	53,0	подзем	Не уст.	сталь	металл	
		от УТ-8		до ул.Володарского,11/2	100	4,2	подзем	1988	сталь	металл	
		ул.Володарского,11/1			100	35,6	подзем	1988	сталь	металл	

наименование объекта	местонахождение (адрес) объекта	Участки теплоты, исходя из котла		Диаметр, мм	протяженность тепловой сети, по м	Тип продолжения	Год ввода в эксплуатацию	Материал труб, станд., марка и т.д.	Материал изоляции	
		Участки теплоты, исходя из котла								
		начальной	конечной							
		ул. Волгодарского, 11/1		80	13,8	подзем	1986	сталь	минерита	
		от ул. Волгодарского, 11/1	до УТ-12	80	54,0	подзем	1986	сталь	минерита	
		от УТ-12	до ул. Мамонтова, 11	90	11,8	подзем	1986	сталь	минерита	
		от УТ-12	до ул. Мамонтова, 13-2	70	4,2	подзем	1988	сталь	минерита	
тепловые сети	город Карго-Челма, МКР-8	от К-3 до зданий ул. Волгодарского, 1, ул. Юбилейная, 19, 15			413,7	подзем	1987	сталь	минерита	
		в т.ч. трубопроводы, стояки, опоры и т.д.								
		от К-3	до ул. Волгодарского, 1	150	51,2	подзем	1987	сталь	минерита	
		ул. Волгодарского, 1		150	40,6	подзем	1987	сталь	минерита	
		ул. Волгодарского, 1		125	46,2	подзем	1987	сталь	минерита	
		ул. Юбилейная, 19		125	30,0	подзем	1987	сталь	минерита	
		от ул. Юбилейная, 19	до ул. Юбилейная, 19	125	17,3	подзем	1987	сталь	минерита	
		ул. Юбилейная, 19		125	137,0	подзем	1987	сталь	минерита	
		ул. Юбилейная, 19		100	9,0	подзем	1987	сталь	минерита	
		от ул. Юбилейная, 19	до ул. Юбилейная, 15	100	24,5	подзем	1987	сталь	минерита	
		ул. Юбилейная, 15		100	8,3	подзем	1987	сталь	минерита	
		ул. Юбилейная, 15		80	47,8	подзем	1987	сталь	минерита	
от ул. Юбилейная, 15		до ул. Юбилейная, 13	80	31,3	подзем	1987	сталь	минерита		
тепловые сети	город Карго-Челма, МКР-6	от К-9 до зданий ул. Молодежная, 9, 11			118,0	подзем	1987	сталь	минерита	
		в т.ч. трубопроводы, стояки, опоры и т.д.								
		от К-9	до ул. Молодежная, 9	125	6,7	подзем	1987	сталь	минерита	
		ул. Молодежная, 9		125	58,8	подзем	1987	сталь	минерита	
		ул. Молодежная, 9		50	36,0	подзем	1987	сталь	минерита	
		от ул. Молодежная, 9	до ул. Молодежная, 11	50	17,3	подзем	Не уст.	сталь	минерита	
тепловые сети	город Карго-Челма, МКР-6	от К-8 до зданий ул. Молодежная, 5/1, 7			123,0	подзем	1987	сталь	минерита	
		в т.ч. трубопроводы, стояки, опоры и т.д.								
		от К-8	до ул. Молодежная, 5/1	125	6,2	подзем	1987	сталь	минерита	
		ул. Молодежная, 5/1		125	36,0	подзем	1987	сталь	минерита	
		ул. Молодежная, 5/1		50	42,0	подзем	1987	сталь	минерита	
		от ул. Молодежная, 5/1	до ул. Молодежная, 7 (подзем)	50	18,8	подзем	Не уст.	сталь	минерита	
от К-56 до зданий по ул. Волгодарского, 7	80	28,1	подзем	Не уст.	сталь	минерита				
тепловые сети	город Карго-Челма	от К-7а до зданий пр. Россия, 14, КРОТ с гаражом (ул. Паромайская, 13)			303,5	подзем	Не уст.	сталь	минерита	
		в т.ч. трубопроводы, стояки, опоры и т.д.								
		от К-7а	до зданий УТ-2	150	99,0	подзем	Не уст.	сталь	минерита	
		от УТ-2		до пр. Россия, 14	100	23,0	подзем	Не уст.	сталь	минерита
		пр. Россия, 14		100	44,0	подзем	Не уст.	сталь	минерита	
		от пр. Россия, 14	до КРОТ (ул. Паромайская, 13)	100	67,1	подзем	Не уст.	сталь	минерита	
		КРОТ (ул. Паромайская, 13)		70	19,0	подзем	Не уст.	сталь	минерита	
КРОТ (ул. Паромайская, 13)		40	21,0	подзем	Не уст.	сталь	минерита			

наименование объекта	местонахождение (адрес) объекта	Участок территории, номер участка		Диаметр, мм	протяженность тепловой сети, пог.м	Тип присоединения	Год ввода в эксплуатацию	Материал труб, остатки, опоры и т.д.	Материал присоединения
		пикетажной							
		начальной	конечной						
		КВОТ (ул.Паромейкина,13)	до гаража	40	24,4	подзем	Не уст.	сталь	чугунная
		от ИСО-39 до гаражей ул.Мельничатова,2, 4, 6, 8, 10, 12, 24, 5, в т.ч. прообразована, оставлены опоры и т.д.			1963,0	надзем/подзем	Не уст.	сталь	чугунная
		от ИСО-39	до пункта учета (ПТУ)	200	920,0	надзем	Не уст.	сталь	чугунная
		от ПТУ	до ТК-1	200	8,3		Не уст.	сталь	чугунная
		от ПТУ	до ЦТП	200	200,0		Не уст.	сталь	чугунная
		от ТК-1	до ул.Мельничатова,5	80	8,0		Не уст.	сталь	чугунная
		от ТК-1	до ул.Мельничатова,7	80	17,3		Не уст.	сталь	чугунная
		от ТК-1	до ТК-8	125	205,0		Не уст.	сталь	чугунная
		от ТК-6	до ТК-7	50	20,0		Не уст.	сталь	чугунная
		от ТК-7	до ул.Мельничатова,9, 11	50	15,0		Не уст.	сталь	чугунная
		от ТК-8	до ул.Мельничатова,13	80	23,0		Не уст.	сталь	чугунная
		от ТК-8	до ул.Мельничатова,24	100	47,3		Не уст.	сталь	чугунная
		от ТК-8	до ул.Мельничатова,24	50	48,3		Не уст.	сталь	чугунная
		ул.Мельничатова,24		50	4,0		Не уст.	сталь	чугунная
		от ул.Мельничатова,24	до ул.Мельничатова,23	50	64,0		Не уст.	сталь	чугунная
		от ТК-1	до ТК-3	200	47,3		Не уст.	сталь	чугунная
		от ТК-3	до ул.Мельничатова,10	100	88,0		Не уст.	сталь	чугунная
		от ТК-3	до ул.Мельничатова,8	100	33,3		Не уст.	сталь	чугунная
		ул.Мельничатова,8		100	64,0		Не уст.	сталь	чугунная
		от ул.Мельничатова,8	до ул.Мельничатова,6	100	16,0		Не уст.	сталь	чугунная
		ул.Мельничатова,6		100	27,0		Не уст.	сталь	чугунная
		ул.Мельничатова,6		80	27,0		Не уст.	сталь	чугунная
		ул.Мельничатова,6		50	6,0		Не уст.	сталь	чугунная
		от ул.Мельничатова,6	до арт.об.	50	28,0		Не уст.	сталь	чугунная
		от ул.Мельничатова,6	до УТ-1	80	87,0		Не уст.	сталь	чугунная
		от УТ-1	до ул.Мельничатова,4	45	3,0		Не уст.	сталь	чугунная
		от УТ-1	до ул.Мельничатова,2	45	19,0		Не уст.	сталь	чугунная
тепловая сеть	город Кирово-Чепецк, МКР-8А	от К-2А до здания филиала школы № 10 с кот.баком			95,5	подзем	Не уст.	сталь	чугунная
		в т.ч. прообразована, оставлены опоры и т.д.							
		от К-2А	до филиала школы № 10	70	80,0	подзем	Не уст.	сталь	чугунная
		Филиал школы № 10	ул.Школьная,12а	70	7,3	подзем	Не уст.	сталь	чугунная
		от филиала школы № 10	до арт.об.	50	8,0	подзем	Не уст.	сталь	чугунная
тепловая сеть	город Кирово-Чепецк, МКР-7	от ввода в здание ул.Железнодорожная,29 до здания ул.Железнодорожная,29, 25, 13, ДОУ-17 (ул.Железнодорожная,23/24, ул.Сосновая,23/2 и школы № 6 с теплицей)			872,0	подзем	1981, 1982, 1983	сталь	чугунная
		в т.ч. прообразована, оставлены опоры и т.д.							
		ул.Железнодорожная,29		125	12,0	подзем	1981	сталь	чугунная
		ул.Железнодорожная,29		100	98,0	подзем	1981	сталь	чугунная

наименование объекта	местонахождение (адрес) объекта	Участки теплотрассы, номер камеры		Диаметр, мм	протяженность тепловой сети, км	Тип прокладки	Год ввода в эксплуатацию	Материал труб, клапаны, опоры и т.д.	Материал изоляции
		начальной							
		конечной	конечной						
		от ул. Железнодорожная, 29	до ул. Сосновая, 222	125	42,8	подзем	1983	сталь	минерита
		ул. Сосновая, 222		125	88,8	подзем	1983	сталь	минерита
		от ул. Сосновая, 222	до ул. Сосновая, 222	80	34,7	подзем	1983	сталь	минерита
		от К-2	до здания № 6	100	88,8	подзем	1982	сталь	минерита
		Школа № 6		100	25,0	подзем	1982	сталь	минерита
		Школа № 6		50	22,0	подзем	1982	сталь	минерита
		от здания № 6	до теплицы	50	27,4	подзем	1982	сталь	минерита
		от ул. Железнодорожная, 29	до ул. Железнодорожная, 27	100	11,8	подзем	Не уст.	сталь	минерита
		ул. Железнодорожная, 27		100	118,0	подзем	Не уст.	сталь	минерита
		от ул. Железнодорожная, 27	до ул. Железнодорожная, 23	100	80,0	подзем	Не уст.	сталь	минерита
		от К-36	до ул. Железнодорожная, 23	80	9,0	подзем	1982	сталь	минерита
		ул. Железнодорожная, 23		100	52,8	подзем	Не уст.	сталь	минерита
		ул. Железнодорожная, 23		125	9,5	подзем	Не уст.	сталь	минерита
		ул. Железнодорожная, 23		150	88,8	подзем	Не уст.	сталь	минерита
		от ул. Железнодорожная, 23	до К-А	125	4,0	подзем	Не уст.	сталь	минерита
		от К-А	до ДСУ-17 (ул. Железнодорожная, 242)	80	38,0	подзем	Не уст.	сталь	минерита
тепловые сети	город Каргово-Челма, МКР 8А	от ТК 10-2 до ул. Школьная, 4		80	32,0	подзем	1983	сталь	минерита
тепловые сети	город Каргово-Челма,	ДКССП пр. Карова, 3 (от ТК 1-30)		50	80,0	подзем	1970	сталь	минерита
		от ТК-13 до пр. Дзержинского, 1-4			146,5	подзем	Не уст.	сталь	минерита
		в т.ч. трубопроводы, клапаны, опоры и т.д.							
		от ТК-13	до пр. Дзержинского, 1	100	5,0	подзем	Не уст.	сталь	минерита
		от ТК-13	до пр. Дзержинского, 2	125	35,6	подзем	Не уст.	сталь	минерита
		пр. Дзержинского, 2		125	11,9	подзем	Не уст.	сталь	минерита
		от пр. Дзержинского, 2	до пр. Дзержинского, 3	100	40,1	подзем	Не уст.	сталь	минерита
		пр. Дзержинского, 3		100	11,9	подзем	Не уст.	сталь	минерита
		от пр. Дзержинского, 3	до пр. Дзержинского, 4	70	40,0	подзем	Не уст.	сталь	минерита
тепловые сети	город Каргово-Челма, МКР 8	от К-36 до здания по ул. Володарского, 7		80	28,5	подзем	Не уст.	сталь	минерита
тепловые сети	город Каргово-Челма, МКР-9	от УТ-1 до здания ул. Коммунара Угрюмова, 7			177,3	подзем	1991	сталь	минерита
		в т.ч. трубопроводы, клапаны, опоры и т.д.							
		от УТ-1	до ул. Коммунара Угрюмова, 7	100	27,0	подзем	1991	сталь	минерита
		ул. Коммунара Угрюмова, 7		100	22,8	подзем	1991	сталь	минерита
		ул. Коммунара Угрюмова, 7		80	81,5	подзем	1991	сталь	минерита
		ул. Коммунара Угрюмова, 7		70	35,3	подзем	1991	сталь	минерита
		от ул. Коммунара Угрюмова, 7	до ул. Коммунара Угрюмова, 7	70	9,7	подзем	1991	сталь	минерита
тепловые сети	город Каргово-Челма, МКР 8А	от К-1А до здания школы № 10, бывшей и теплицы школы № 10			189,5	подзем	1983	сталь	минерита
		в т.ч. трубопроводы, клапаны, опоры и т.д.							

наименование объекта	местонахождение (адрес) объекта	Участок территории, номер категории		Диаметр, мм	глубина заложения, мм	Тип прокладки	Год ввода в эксплуатацию	Материал труб, марка, класс и т.д.	Материал колодезя	
		инвентарный	категория							
		от К-1А	до колодезя № 10	100	15,0	подзем	1983	сталь	металл	
		колодезь № 10		100	65,0	подзем	1983	сталь	металл	
		от колодезя № 10	до ТК-1	80	16,0	подзем	1983	сталь	металл	
		от ТК-1	до колодезя колодезь № 10	65	17,5	подзем	1983	сталь	металл	
		от ТК-1	до колодезя колодезь № 10	90	8,0	подзем	1983	сталь	металл	
тошканы БУТ	город Коргоно-Чингиз, МЭР ?	от ТК 7-03 до здания по ул. Ленина, 20, 18, 16, 14 и до № 14, ул. Сосновка, 4, 6, 3/1, 3/2, 8/2, 8 (АДС), ул. Жалгыздаровкина, 13, 13, 9			1561,6	подзем	1976, 1983, 1983	сталь	металл	
		г.п. трубопровода, марка и т.д.								
		от ТК 7-03	до ул. Ленина, 20	200	11,0	подзем	1976	сталь	металл	
		ул. Ленина, 20		200	30,0	подзем	1976	сталь	металл	
		ул. Ленина, 20		150	20,5	подзем	1976	сталь	металл	
		от ул. Ленина, 20	до ул. Сосновка, 4	150	45,0	подзем	1976	сталь	металл	
		ул. Сосновка, 4		150	56,3	подзем	1976	сталь	металл	
		от ул. Сосновка, 4	до ул. Сосновка, 6	150	37,0	подзем	1976	сталь	металл	
		ул. Сосновка, 6		150	54,8	подзем	1976	сталь	металл	
		ул. Сосновка, 6		125	7,3	подзем	1976	сталь	металл	
		от ул. Сосновка, 6	до ул. Жалгыздаровкина, 13	125	78,0	подзем	1976	сталь	металл	
		ул. Жалгыздаровкина, 13		125	7,3	подзем	1976	сталь	металл	
		ул. Жалгыздаровкина, 13		80	6,0	подзем	1976	сталь	металл	
		от ул. Жалгыздаровкина, 13	до ул. Жалгыздаровкина, 13	80	51,5	подзем	1976	сталь	металл	
		ул. Жалгыздаровкина, 13		80	7,3	подзем	1976	сталь	металл	
		от ул. Жалгыздаровкина, 13	до ул. Жалгыздаровкина, 9	100	75,0	подзем	Не уст.	сталь	металл	
		от ул. Сосновка, 6	до ул. Сосновка, 8/2	100	141,5	подзем	1983	сталь	металл	
		от К-11	до ул. Сосновка, 8 (АДС)	80	13,0	подзем	1983	сталь	металл	
		от К-11	до ТК-8	125	30,0	подзем	Не уст.	сталь	металл	
		от ТК-8	до ул. Сосновка, 3/1	100	36,0	подзем	Не уст.	сталь	металл	
		от ТК-8	до ул. Сосновка, 3/2	80	43,0	подзем	Не уст.	сталь	металл	
		от ул. Ленина, 20	до ул. Ленина, 18	125	34,5	подзем	Не уст.	сталь	металл	
		ул. Ленина, 18		125	10,0	подзем	Не уст.	сталь	металл	
		от ул. Ленина, 18	до ул. Ленина, 16	100	34,5	подзем	Не уст.	сталь	металл	
		ул. Ленина, 16		100	41,4	подзем	Не уст.	сталь	металл	
		от ул. Ленина, 16	до К-9	100	29,5	подзем	Не уст.	сталь	металл	
		от К-9	до ул. Ленина, 14	80	6,0	подзем	Не уст.	сталь	металл	
		от К-9	до до № 14	70	67,6	подзем	Не уст.	сталь	металл	
		от ТК-1 до здания ул. Ленина, 36/1, 36/2, 36/3			376,8	подзем	Не уст.	сталь	металл	
		г.п. трубопровода, марка и т.д.								
		от ТК-3 (ул. Ленина, 36/2)	до ТК-4 (ул. Ленина, 36/2)	150	74,3	подзем	Не уст.	сталь	металл	
		ул. Ленина, 36/1		150	34,7	подзем	Не уст.	сталь	металл	
от ТК-4 (ул. Ленина, 36/2)	до ул. Ленина, 36/2	80	13,5	подзем	Не уст.	сталь	металл			
от ТК-4 (ул. Ленина, 36/2)	до ТК-5 (ул. Сосновка, 11)	150	133,8	подзем	Не уст.	сталь	металл			
от ТК-4а (ул. Ленина, 36/2)	до ул. Ленина, 36/3	70	77,0	подзем	Не уст.	сталь	металл			

Назначение объекта	Адрес объекта	Участок территории, между участками		Диаметр, мм	протяженность полевой сети, км	Тип прокладки	Год ввода в эксплуатацию	Материал труб, детали, опор и т.д.	Материал колодез		
		начальной	конечной								
		от ТК-5 (ул. Сосновая, 11)	до ул. Сосновая, 11	80	25,5	подзем	Не уст.	сталь	металл		
		от К-7 до ул. Лесная, 3/2		80	16,5	подзем	Не уст.	сталь	металл		
		от ТК-5-30а до пр. Лесной, 3, 5, 7			323,5	подзем	Не уст.	сталь	металл		
		в т.ч. трубопроводы, опоры и т.д.									
		от ТК-3-02а	до УТ-3	200	134,0	подзем	Не уст.	сталь	металл		
		от УТ-3	до УТ-6 (проезд Лесной, 3)	150	54,5	подзем	Не уст.	сталь	металл		
		от УТ-6 (проезд Лесной, 3)	до проезда Лесной, 3	80	3,0	подзем	Не уст.	сталь	металл		
		от УТ-3	до проезда Лесной, 5	100	47,0	подзем	Не уст.	сталь	металл		
			проезд Лесной, 5	100	49,5	подзем	Не уст.	сталь	металл		
			от проезда Лесной, 5	до проезда Лесной, 7	100	35,5	подзем	Не уст.	сталь	металл	
тепловые сети	город Карпово-Мельки, МКР 8	от К-10 до здания по ул. Матковского, 16, ул. Юбилейная, 15, 21 и филиала школы № 12 (ул. Юбилейная, 15/2)			341,9	подзем	1988, 1985	сталь	металл		
		в т.ч. трубопроводы, опоры и т.д.									
		от К-10	до ул. Матковского, 16	150	30,0	подзем	1988	сталь	металл		
		ул. Матковского, 16		150	160,8	подзем	1988	сталь	металл		
		ул. Матковского, 16		100	23,0	подзем	1988	сталь	металл		
		от ул. Матковского, 16	до ул. Юбилейная, 21	200	12,0	подзем	1988	сталь	металл		
		от ул. Матковского, 16	до К-12	125	5,0	подзем	1988	сталь	металл		
		от К-12	до ул. Юбилейная, 15	200	26,3	подзем	1988	сталь	металл		
		от К-12	до филиала школы № 12 (ул. Юбилейная, 15/2)	70	60,7	подзем	1985	сталь	металл		
		от К-13	до хол. баш. филиала школы № 12	40	23,9	подзем	1985	сталь	металл		
от К-10 до здания ул. Матковского, 16 (подземный коллектор)		50	20,0	подзем	Не уст.	сталь	металл				
тепловые сети	город Карпово-Мельки, МКР 9	от УТ-3 до ул. Волгодарского, 14		70	8,5	подзем	1989	сталь	металл		
тепловые сети	город Карпово-Мельки, МКР 8	от УТ-3 до ул. 60 лет Октября, 10		70	23,0	подзем	1989	сталь	металл		
тепловые сети	город Карпово-Мельки, МКР 8А	от УТ-8 до ул. 60 лет Октября, 11		70	25,5	подзем	1989	сталь	металл		
тепловые сети	город Карпово-Мельки,	от К-1 к ул. 60 лет Октября, 3/1, 3/2, 5/1 и ДОУ-3 (ул. Лесная, 3/3)			265,1	подзем	1978, 1984	сталь	металл		
		в т.ч. трубопроводы, опоры и т.д.									
		от К-1	до ул. 60 лет Октября, 3/1	125	75,2	подзем	1978	сталь	металл		
		ул. 60 лет Октября, 3/1		125	7,6	подзем	1978	сталь	металл		
		ул. 60 лет Октября, 3/1		100	31,4	подзем	1978	сталь	металл		
		от ул. 60 лет Октября, 3/1	до ул. 60 лет Октября, 3/1	100	6,4	подзем	1978	сталь	металл		
		ул. 60 лет Октября, 3/1		100	57,0	подзем	1978	сталь	металл		
		ул. 60 лет Октября, 3/1		80	11,0	подзем	1978	сталь	металл		
		ул. 60 лет Октября, 3/1		70	11,6	подзем	1978	сталь	металл		
		от ул. 60 лет Октября, 3/1	до ул. 60 лет Октября, 5/1	80	19,7	подзем	1978	сталь	металл		
от ул. 60 лет Октября, 3/1	до ул. 60 лет Октября, 3/2	70	10,2	подзем	1978	сталь	металл				
от К-А	до ДОУ-3 (ул. Лесная, 3/3)	70	35,0	подзем	1984	сталь	металл				

наименование объекта	наименование (адрес) объекта	Участки территории, номер квартала		Диаметр, мм	протяженность тепловой сети, тыс. м	Тип присоединения	Год ввода в эксплуатацию	Материал труб, эстакад, опор и т.д.	Материал изоляции		
		Участки территории, номер квартала									
		начальной	конечной								
тепловые сети	город Каргола-Челма,	от К-1 в ул.60 Лет Октября, 3/1, 5/1, 5/2			205,9	подзем	1978	сталь	минераль		
		Ф.1.1 трубопроводы, эстакад, опоры и т.д.									
		от К-1 до ул.60 Лет Октября, 3/3		125	12,0	подзем	1978	сталь	минераль		
		ул.60 Лет Октября, 3/3		125	29,0	подзем	1978	сталь	минераль		
		ул.60 Лет Октября, 3/3		100	57,4	подзем	1978	сталь	минераль		
		от ул.60 Лет Октября, 3/3 до ул.60 Лет Октября, 5/1		100	15,4	подзем	1978	сталь	минераль		
		ул.60 Лет Октября, 3/3		100	47,5	подзем	1978	сталь	минераль		
		ул.60 Лет Октября, 3/3		70	16,7	подзем	1978	сталь	минераль		
		от ул.60 Лет Октября, 5/1 до ул.60 Лет Октября, 5/2		70	18,7	подзем	Не уст.	сталь	минераль		
		от ТК 10-2 (ул.Школьная) до ул.60 Лет Октября, 7/1		150	244,0	подзем	1990	сталь	минераль		
от УТ-1 до ул.60 Лет Октября, 7/3		40	5,0	подзем	1990	сталь	минераль				
тепловые сети	город Каргола-Челма, МКР 1	от К-8 до улицы ул.Сосновая, 13, 14/2, 14, 14/3, 12, 10, ул.Железнодорожная, 23/3, 23/2 и до ТК 18-7			975,5	подзем	1981, 1983, 1984, 1989	сталь	минераль		
		Ф.1.1 трубопроводы, эстакад, опоры и т.д.									
		от К-1 (ул.Сосновая) до К-3 (ул.Сосновая)		200	114,0	подзем	1981	сталь	минераль		
		от К-3 (ул.Сосновая) до К-4 (ул.Сосновая)		150	150,0	подзем	1981	сталь	минераль		
		от УТ-18 (ул.Сосновая) до ул.Сосновая, 18		70	14,0	подзем	1989	сталь	минераль		
		от К-3 до ул.Сосновая, 16		150	62,0	подзем	1981	сталь	минераль		
		ул.Сосновая, 16		100	24,0	подзем	1981	сталь	минераль		
		ул.Сосновая, 16		80	22,0	подзем	1981	сталь	минераль		
		от ул.Сосновая, 16 до ул.Сосновая, 16		80	6,3	подзем	1981	сталь	минераль		
		ул.Сосновая, 16		80	19,3	подзем	1981	сталь	минераль		
		ул.Сосновая, 16		70	45,0	подзем	1981	сталь	минераль		
		от ул.Сосновая, 16 до ул.Сосновая, 16		70	6,2	подзем	1981	сталь	минераль		
		от К-11 (ул.Сосновая, 16/2) до ул.Сосновая, 16/3		70	18,3	подзем	Не уст.	сталь	минераль		
		от УТ-3А (ул.Сосновая) до ул.Сосновая, 14		70	21,0	подзем	1981	сталь	минераль		
		от К-4 до ул.Сосновая, 18		70	45,8	подзем	1981	сталь	минераль		
		от К-10 до ул.Сосновая, 15/2		70	6,5	подзем	1981	сталь	минераль		
		от К-4 до ул.Сосновая, 11		125	33,0	подзем	Не уст.	сталь	минераль		
		ул.Сосновая, 11		125	20,3	подзем	Не уст.	сталь	минераль		
		ул.Сосновая, 11		100	37,0	подзем	Не уст.	сталь	минераль		
		от ул.Сосновая, 11 до ул.Сосновая, 12		100	80,7	подзем	Не уст.	сталь	минераль		
		ул.Сосновая, 12		80	50,0	подзем	Не уст.	сталь	минераль		
		ул.Сосновая, 12		70	11,0	подзем	Не уст.	сталь	минераль		
		от ул.Сосновая, 12 до ул.Железнодорожная, 23/2		70	149,3	подзем	1984	сталь	минераль		

наименование объекта	местоположение (адрес) объекта		Диаметр, мм	протяженность полюсов сети, км	Тип протяжки	Год ввода в эксплуатацию	Материал труб, стакан, опор и т.д.	Материал изоляции
	Участок территории, номер участка							
	начальной	конечной						
	от К-02	до ул. Ждановского, 23/3	70	15,0	подзем	Не уст.	сталь	кашлат
	от К-03	до ТК 5-7	100	121,0	подзем	Не уст.	сталь	кашлат
подземная сеть тепловой сети	от УТ-1	до ул.60 лет Октября, 24	80	7,8	подзем	1991	сталь	кашлат
	от ТК 5-10 до зданий по ул. Луначарского, 11, 15, 15/2, 13 (Дом быта), ул. Фестивальная, 4/2, 12, 21 пер., д.21			786,6	подзем	1988	сталь	кашлат
в т.ч. пробурены, стаканы, опоры и т.д.								
	от ТК 5-10	до К-6	200	21,0	подзем	1988	сталь	кашлат
	от К-6	до ул. Луначарского, 15	200	40,0	подзем	1988	сталь	кашлат
		ул. Луначарского, 15	200	21,0	подзем	1988	сталь	кашлат
	от ул. Луначарского, 15	до УТ-1	150	115,0	подзем	1995	сталь	кашлат
	от УТ-1	до ул. Фестивальная, 12	125	50,0	подзем	1998	сталь	кашлат
		ул. Фестивальная, 12	125	117,8	подзем	1998	сталь	кашлат
	от ул. Фестивальная, 12	до ул. Фестивальная, 12	125	26,6	подзем	1998	сталь	кашлат
		ул. Фестивальная, 12	100	29,2	подзем	1998	сталь	кашлат
	от ул. Фестивальная, 12	до ул. Фестивальная, 12	100	21,5	подзем	1998	сталь	кашлат
	от ул. Фестивальная, 12	до УТ-4	100	35,0	подзем	1998	сталь	кашлат
	от УТ-4	до ул. Фестивальная, 4/2	70	26,0	подзем	1998	сталь	кашлат
	от К-6	до К-6	125	55,0	подзем	1988	сталь	кашлат
	от К-6	до ул. Луначарского, 11	100	47,0	подзем	1988	сталь	кашлат
	от К-6	до ул. Луначарского, 13 (Дом быта)	100	46,7	подзем	Не уст.	сталь	кашлат
	от УТ-2	до УТ-4	100	77,0	подзем	Не уст.	сталь	кашлат
	от УТ-4	до ул. Луначарского, 15/2	70	7,0	подзем	Не уст.	сталь	кашлат
	от УТ-4	до 21 пер., д.21	100	21,5	подзем	Не уст.	сталь	кашлат
	от ТК 5-18 до ул. Братян Васильевых, 7			119,0	подзем	Не уст.	сталь	кашлат
в т.ч. пробурены, стаканы, опоры и т.д.								
	от ТК 5-18	до УТ-6А	200	101,0	подзем	Не уст.	сталь	кашлат
	от УТ-6А	до ул. Бр. Васильевых, 7	70	56,0	подзем	Не уст.	сталь	кашлат
	от ТК 5-17 до ул. Фестивальная, 14		80	41,0	подзем	Не уст.	сталь	кашлат
	от УТ-10 и ул. Луначарского, 23, 27			156,5	подзем	Не уст.	сталь	кашлат
в т.ч. пробурены, стаканы, опоры и т.д.								
	от УТ-10	до УТ-11 (ул. Луначарского, 25)	200	66,0	подзем	Не уст.	сталь	кашлат
	от УТ-11 (ул. Луначарского, 25)	до ул. Луначарского, 23	80	24,0	подзем	Не уст.	сталь	кашлат
		ул. Луначарского, 23	80	6,3	подзем	Не уст.	сталь	кашлат
		ул. Луначарского, 23	70	13,1	подзем	Не уст.	сталь	кашлат
	от ул. Луначарского, 23	до ул. Луначарского, 27	70	43,7	подзем	Не уст.	сталь	кашлат
	от УТ-10 и ул. Бр. Васильевых, 12/1, 12/2, 16			208,0	подзем	Не уст.	сталь	кашлат
в т.ч. пробурены, стаканы, опоры и т.д.								

наименование объекта	местонахождение (адрес) объекта	Участок территории, номер здания		Диаметр, мм	протяженность отстойной сети, м	Тип прокладки	Год ввода в эксплуатацию	Материал труб, отстой, опор и т.д.	Материал колодезь
		начальной	конечной						
		от УТ-16	до УТ-3 (ул.Бр.Васильевых, 12/2)	100	72,0	подзем	Не уст.	сталь	кирпича
		от УТ-3	до УТ-3 (ул.Бр.Васильевых, 12/2)	80	54,5	подзем	Не уст.	сталь	кирпича
		от УТ-1	до ул.Бр.Васильевых, 16	70	12,0	подзем	Не уст.	сталь	кирпича
		от УТ-2	до ул.Бр.Васильевых, 12/1	70	28,5	подзем	Не уст.	сталь	кирпича
		от УТ-3	до ул.Бр.Васильевых, 12/2	70	21,0	подзем	Не уст.	сталь	кирпича
		от ТК 5-09 к ул.Фестивальная, 3, 9			444,3	подзем	Не уст.	сталь	кирпича
		в т.ч. пробурены, отстой, опоры и т.д.							
		от ТК 5-09	до УТ-3	200	85,0	подзем	Не уст.	сталь	кирпича
		от УТ-2	до УТ-4	125	113,5	подзем	Не уст.	сталь	кирпича
		от УТ-4	до ул.Фестивальная, 5	100	3,0	подзем	Не уст.	сталь	кирпича
		ул.Фестивальная, 5		100	22,0	подзем	Не уст.	сталь	кирпича
		от ул.Фестивальная, 5	до ул.Фестивальная, 7	100	8,7	подзем	Не уст.	сталь	кирпича
		ул.Фестивальная, 7		100	22,0	подзем	Не уст.	сталь	кирпича
		от ул.Фестивальная, 7	до УТ-7	100	119,0	подзем	Не уст.	сталь	кирпича
		от УТ-3,4	до ул.Фестивальная, 7	70	46,0	подзем	Не уст.	сталь	кирпича
		от УТ-3,6,8	до ул.Фестивальная, 9	70	18,0	подзем	Не уст.	сталь	кирпича
		от УТ-7	до ул.Фестивальная, 9	50	4,0	подзем	Не уст.	сталь	кирпича
тепловые сети	город Каргово-Чегема, МКР 9	от УТ-6	до ул.Коммунары Угрюмова, 6	70	4,8	подзем	1989	сталь	кирпича
тепловые сети	город Каргово-Чегема, МКР 6	от К-4 до здания пр.Мира, 65/1 и ДОВ-22 (пр.Мира, 65/2)			551,8	подзем	1986	сталь	кирпича
		в т.ч. пробурены, отстой, опоры и т.д.							
		от К-4	до К-10 (пр.Мира, 65/1)	150	171,4	подзем	1986	сталь	кирпича
		от К-10	до пр.Мира, 63	70	14,4	подзем	1986	сталь	кирпича
		от К-10	до пр.Мира, 65/1	125	19,0	подзем	1986	сталь	кирпича
		пр.Мира, 65/1		125	22,5	подзем	1986	сталь	кирпича
		пр.Мира, 65/1		100	47,0	подзем	1986	сталь	кирпича
		от пр.Мира, 65/1	до пр.Мира, 65/1	100	15,0	подзем	1986	сталь	кирпича
		пр.Мира, 65/1		100	49,5	подзем	1986	сталь	кирпича
		пр.Мира, 65/1		80	44,0	подзем	1986	сталь	кирпича
		от пр.Мира, 65/1	до К-13	80	84,0	подзем	1986	сталь	кирпича
		от К-13	до ДОВ-22 (пр.Мира, 65/2)	70	9,0	подзем	1986	сталь	кирпича
		от К-13	до здания ДОВ-22	50	6,4	подзем	1986	сталь	кирпича
		по адресу ДОВ-22		50	12,0	подзем	1986	сталь	кирпича
		от здания ДОВ-22	до здания ДОВ-22	50	9,6	подзем	1986	сталь	кирпича
тепловые сети	город Каргово-Чегема, МКР 9	от УТ-5	до ул.Коммунары Угрюмова, 20	80	12,2	подзем	1989	сталь	кирпича
тепловые сети	город Каргово-Чегема, МКР 22	от К-14 до здания пр.Полосовкина, 1, 5, 7, 9, 8, 10			626,3	подзем	1986, 1991, 1992	сталь	кирпича
		в т.ч. пробурены, отстой, опоры и т.д.							

наименование объекта	местоположение (адрес) объекта	Участок территории, номер участка		Диаметр, мм	протяженность тепловой сети, пог.м	Тип подстанции	Год ввода в эксплуатацию	Материал труб, изоляция, опоры и т.д.	Материал исполнения	
		кавалерий	кавалерий							
		от К-16 (ул.Степанава)	до УТ-1 (пр.Первомайская,3)	150	82,3	водоп.	1996	сталь	алюминат	
		от УТ-1 (пр.Первомайская,5)	до пр.Первомайская,3	70	37,4	водоп.	1996	сталь	алюминат	
		пр.Первомайская,3		70	54,5	водоп.	1996	сталь	алюминат	
		от пр.Первомайская,3	до пр.Первомайская,5	70	5,2	водоп.	1996	сталь	алюминат	
		от УТ-1 (пр.Первомайская,5)	до УТ-1 (пр.Первомайская,5)	150	18,2	водоп.	1997	сталь	алюминат	
		от УТ-2 (пр.Первомайская,5)	до пр.Первомайская,7	80	7,0	водоп.	1997	сталь	алюминат	
		пр.Первомайская,7		80	13,8	водоп.	1997	сталь	алюминат	
		пр.Первомайская,7		70	17,2	водоп.	1997	сталь	алюминат	
		пр.Первомайская,7		50	18,0	водоп.	1997	сталь	алюминат	
		от пр.Первомайская,7	до пр.Первомайская,7	50	6,4	водоп.	1997	сталь	алюминат	
		от пр.Первомайская,7	до пр.Первомайская,9	70	71,4	водоп.	1998	сталь	алюминат	
		пр.Первомайская,9		50	23,2	водоп.	1998	сталь	алюминат	
		от пр.Первомайская,9	до пр.Первомайская,9	50	6,3	водоп.	1998	сталь	алюминат	
		от УТ-1 (пр.Первомайская,5)	до пр.Первомайская,5	50	27,5	водоп.	Не уст.	сталь	алюминат	
		от УТ-2 (пр.Первомайская,5)	до пр.Первомайская,5	150	24,5	водоп.	Не уст.	сталь	алюминат	
		пр.Первомайская,5		150	1,8	водоп.	Не уст.	сталь	алюминат	
		пр.Первомайская,5		125	26,7	водоп.	Не уст.	сталь	алюминат	
		от пр.Первомайская,5	до УТ-2а	125	61,0	водоп.	Не уст.	сталь	алюминат	
		от УТ-2а	до пр.Первомайская,4	100	31,3	водоп.	Не уст.	сталь	алюминат	
		от УТ-2а	до пр.Первомайская,10	80	42,0	водоп.	Не уст.	сталь	алюминат	
тепловые сети	город Кароно-Челпан, МЭР КА	от К-2 в ул.Шевальева, 6/1, 6/2, 6/4, 6/2, 10, ул.60 Лет Октября, 7/1, 3/2, 6/1, 6/2, 11, 13			874,0	водоп.	1958, 1959, не уст.	сталь	алюминат	
		от К-2 (ул.Шевальева)		до К-4 (ул.Шевальева, 6/1)	200	21,5	водоп.	Не уст.	сталь	алюминат
		от К-4 (ул.Шевальева, 6/1)	до ул.Шевальева, 6/1 и по ул.Шевальева, 6/1	80	34,5	водоп.	Не уст.	сталь	алюминат	
		ул.Шевальева, 6/1		70	11,0	водоп.	Не уст.	сталь	алюминат	
		от ул.Шевальева, 6/1	по ул.Шевальева, 10	80	18,5	водоп.	Не уст.	сталь	алюминат	
		от К-4 (ул.Шевальева, 6/1)	до ул.Шевальева, 6/1, 6/2 и по ул.Шевальева, 6/1, 6/2	150	197,2	водоп.	Не уст.	сталь	алюминат	
		ул.Шевальева, 6/2		125	17,0	водоп.	Не уст.	сталь	алюминат	
		от К-12	до ул.Шевальева, 6/1	80	18,8	водоп.	Не уст.	сталь	алюминат	
		от К-12	до ул.60 Лет Октября, 11 и по ул.60 Лет Октября, 11	125	109,0	водоп.	1979	сталь	алюминат	
		по ул.60 Лет Октября, 11	до К-14 (ул.60 Лет Октября, 13)	125	7,8	водоп.	Не уст.	сталь	алюминат	

наименование объекта	местонахождение (адрес) объекта	Участки электроплит, электрочайники		Диаметр, мм	протяженность тепловой сети, пож.м	Тип присоединения	Год ввода в эксплуатацию	Материал труб, остатки, опоры и т.д.	Материал электроплит
		начальный от К-14 (ул.60 Лет Октября,13)	конечный до ул.60 Лет Октября,13						
		от ул.Школьная,6/2	до ул.60 Лет Октября,7/2 и до ул.60 Лет Октября,7/2	150	150,0	подзем	1978	сталь	железные
		от ул.60 Лет Октября,7/2	до ул.60 Лет Октября,7/1 и до ул.60 Лет Октября,7/1	125	106,0	подзем	1978	сталь	железные
		от ул.60 Лет Октября,7/1	до ул.60 Лет Октября,5/1	100	6,0	подзем	1978	сталь	железные
		от К-15	до ул.60 Лет Октября,5/1	80	24,1	подзем	Не уст.	сталь	железные
		от К-3 до здания ул.60 Лет Октября,17, 17а			30,0	подзем	Не уст.	сталь	железные
		в т.ч. трубопровод, оставлен, опоры нет							
		от К-3	до ул.60 Лет Октября,17	150	163,0	подзем	Не уст.	сталь	железные
		ул.60 Лет Октября,17		125	27,0	подзем	Не уст.	сталь	железные
		ул.60 Лет Октября,17		100	55,5	подзем	Не уст.	сталь	железные
		от ул.60 Лет Октября,17	до ул.60 Лет Октября,17а	100	69,0	подзем	Не уст.	сталь	железные
		от ТК 3-01 до ул.Пушкина, 30, 30/1, 30/2			14,1	подзем	Не уст.	сталь	железные
		в т.ч. трубопровод, оставлен, опоры нет							
		от ТК 3-01	до ТК 3-01-1	200	251,0	подзем	Не уст.	сталь	железные
		от ТК 3-01-1	до ул.Пушкина,20/2	125	54,0	подзем	Не уст.	сталь	железные
		ул.Пушкина,20/2		125	49,0	подзем	Не уст.	сталь	железные
		ул.Пушкина,30/2		100	13,0	подзем	Не уст.	сталь	железные
		от ул.Пушкина,20/2	до ул.Пушкина,30	100	11,0	подзем	Не уст.	сталь	железные
		от ТК 3-01-1	до ул.Пушкина,20/2	80	19,0	подзем	Не уст.	сталь	железные
		от К-21	до ул.Колхозная,7	70	52,7	подзем	1976	сталь	железные
теплотрасса	город Карово-Челкан, МКР-а	ул.Пушкина,12, 14, 1, 3, 3, 3, 9, ул.Рудницкого,51, 54, 54а, 56, 56а, ул.Колхозная,53, 53а, 55, 55а			882,6	подзем/воздушн и	1964, 1972	сталь	железные
		в т.ч. трубопровод, оставлен, опоры нет							
		от ТК-1	к ЦПМ (ул.Пушкина,5)	125	37,0		1972	сталь	железные
		от ТК-6	до ул.Пушкина,12,14	90	24,0		1964	сталь	железные
		от ТК-6	до УП-1	100	82,5		1972	сталь	железные
		от УП-1	до ТК-1	100	47,5		1972	сталь	железные
		от УП-1	до ТК-2	100	61,0		1972	сталь	железные
		от ТК-1	до ул.Колхозная,53а,55а	90	55,5		1972	сталь	железные
		от ТК-1	ТК-4до	100	23,0		1972	сталь	железные
		от ТК-6	до ТК-1 и УП-2	80	43,5		1972	сталь	железные
		от УП-2	до ул.Пушкина,7	40	21,0		1972	сталь	железные
		от УП-2	до ул.Пушкина,9, ул.Колхозная,53	50	66,5		1972	сталь	железные

Канализационный объект	Местонахождение (адрес) объекта	Участок территории, охваченный канализацией		Диаметр, мм	протяженность канализационной сети, пог. м	Тип прокладки	Год ввода в эксплуатацию	Материал труб, стальной, оцинк. и т.д.	Материал колодезя		
		начальной	конечной								
		от ТК-0	до ул. Коммунальная, 15, ул. Луначарского, 16	50	68,5		1972	сталь	капитальный		
		от ТК-0	до УП-1	70	25,5		1972	сталь	капитальный		
		от УП-3	до ул. Луначарского, 12, 14	30	40,0		1972	сталь	капитальный		
		от ТК-2	до УП-4	80	15,0		1972	сталь	капитальный		
		от УП-4	до ул. Пушкина, 1, 3	50	80,0		1972	сталь	капитальный		
		от УП-4	до ул. Рудоминского, 54а, от ТК-7 до ул. Рудоминского, 34	40	8,0		1972	сталь	капитальный		
		от ТК-2	до УП-3	70	32,0		1972	сталь	капитальный		
		от УП-3	до ул. Рудоминского, 16, 56а, ул. Луначарского, 26, 28, 30 ул. Пушкина, 16, 18, ул. Красноармейская, 9	50	135,1		1972	сталь	капитальный		
		в т.ч. трубопроводы, стальные, оцинкованные					221,0	подзем	1972	сталь	капитальный
		в т.ч. трубопроводы, стальные, оцинкованные									
				ТК-3	ТК-4	100	73,0	подзем	1972	сталь	капитальный
				ТК-4	ТК-5	100	72,0	подзем	1972	сталь	капитальный
				ТК-4	ТК-4	80	32,5	подзем	1972	сталь	капитальный
				ТК-9	ул. Пушкина, 15	40	6,5	подзем	1972	сталь	капитальный
		ТК-9	ул. Пушкина, 18	40	12,5	подзем	1972	сталь	капитальный		
		ТК-5	ул. Красноармейская, 9	50	6,0	подзем	1972	сталь	капитальный		
		ТК-5	ул. Коммунальная, 42	50	18,5	подзем	1972	сталь	капитальный		
тепловые сети	город Карово-Мезинск,	от ТК 3-60 к до № 7 и до № 21			330,2	подзем	1987	сталь	капитальный		
		в т.ч. трубопроводы, стальные, оцинкованные									
		от ТК-3-63	до УП-4 (ул. Сосновая, 50)	150	158,0	подзем	1987	сталь	капитальный		
		от К-1 (ул. Сосновая, 5а)	до док. № 7 (ул. Сосновая, 5а)	80	13,5	подзем	1987	сталь	капитальный		
		от УП-1 (ул. Сосновая, 50)	до док. № 21 (ул. Сосновая, 50)	80	32,2	подзем	1987	сталь	капитальный		
		от К-2 (ул. Сосновая, 5а)	до к/ба. в колодезь, расположенный док. № 7 (ул. Сосновая, 5а)	40	78,5	подзем	1987	сталь	капитальный		
тепловые сети	город Карово-Мезинск, МКР 4	от УП-1 пр. Россия до ул. Красноармейская, 11			170,0	подзем	1989	сталь	капитальный		
		в т.ч. трубопроводы, стальные, оцинкованные									
		от УП-1 пр. Россия	до УП-2	200	60,0	подзем	1989	сталь	капитальный		
		от УП-2	до пр. Россия, 27	150	13,0	подзем	1989	сталь	капитальный		
		пр. Россия, 27			150	12,0	подзем	1989	сталь	капитальный	
		от пр. Россия, 27	до ул. Красноармейская, 11	150	41,0	подзем	1989	сталь	капитальный		
тепловые сети	город Карово-Мезинск, МКР 4	от пр. Россия, 27 до ул. Красноармейская, 11			100	40,0	подзем	1989	сталь	капитальный	
		пр. Мера, 64/3			177,5	подзем	1985	сталь	капитальный		
		в т.ч. трубопроводы, стальные, оцинкованные									
		от ТК 4-27 (пр. Мера)	до пр. Мера, 64/3	150	28,5	подзем	1985	сталь	капитальный		
		пр. Мера, 64/3		150	12,5	подзем	1985	сталь	капитальный		

наименование объекта	местонахождение (адрес) объекта		Диаметр, мм	протяженность, тепловой сети, пог. м	Тип проектиров.	Год ввода в эксплуатацию	Материал труб, столб, опор и т.д.	Материал исполнител.	
	начальной	конечной							
		от пр. Мира, 64/3	до ТК 4-27-5 (пр. Мира, 64/4)	150	79,5	подзем.	1985	сталь	кирпич
		от ТК 4-27-5 (пр. Мира, 64/4)	до пр. Мира, 64/4	80	6,0	подзем.	1985	сталь	кирпич
		от ТК 4-18 до зданий пр. Мира, 62, 64/3, 64/2, 64/1			236,3	подзем.	1972	сталь	кирпич
		от ст. пропускных стоек, опор и т.д.							
		от ТК 4-26 (пр. Мира)	до пр. Мира, 64/3	150	64,5	подзем.	1972	сталь	кирпич
		пр. Мира, 64/3		150	31,0	подзем.	1972	сталь	кирпич
		пр. Мира, 64/3		125	71,5	подзем.	1972	сталь	кирпич
		пр. Мира, 64/2		125	22,0	подзем.	1972	сталь	кирпич
		пр. Мира, 64/2		100	21,2	подзем.	1972	сталь	кирпич
		от К-1 (пр. Мира, 64/3)	до пр. Мира, 64/2	70	25,0	подзем.	Не уст.	сталь	кирпич
		от ТК 4-28 и пр. Мира, 64/1, ул. Красноярская, 6			95,0	подзем.	Не уст.	сталь	кирпич
		от ст. пропускных стоек, опор и т.д.							
		от ТК 4-28 (пр. Мира)	до пр. Мира, 64/1	100	74,3	подзем.	Не уст.	сталь	кирпич
		от К-2	до ул. Красноярская, 6	80	28,3	подзем.	Не уст.	сталь	кирпич
тепловые сети	город Карго-Чепцы, МКР 9	от УТ-4 до ул. Коммунара Угрюмова, 10а		70	8,2	подзем.	1994	сталь	кирпич
тепловые сети	город Карго-Чепцы, МКР 7	от автомобильной дороги у впадения в здание ул. Железнодорожная, 9 по зданию ул. Железнодорожная, 9 и до здания ул. Железнодорожная, 11, 17, 19, 23 и здания № 3 с теплицей			1010,0	подзем.	1981, 1986, Не уст.	сталь	кирпич
		от ст. пропускных стоек, опор и т.д.							
		ул. Железнодорожная, 9		200	65,0	подзем.	Не уст.	сталь	кирпич
		ул. Железнодорожная, 9		200	44,0	подзем.	Не уст.	сталь	кирпич
		от ул. Железнодорожная, 9 до ул. Железнодорожная, 11		200	27,0	подзем.	Не уст.	сталь	кирпич
		ул. Железнодорожная, 11		200	151,0	подзем.	Не уст.	сталь	кирпич
		от ул. Железнодорожная, 11	до К-35 (ул. Железнодорожная, 17)	200	47,0	подзем.	Не уст.	сталь	кирпич
		от К-35 (ул. Железнодорожная, 17)	до ул. Железнодорожная, 17	70	6,0	подзем.	Не уст.	сталь	кирпич
		от К-35 (ул. Железнодорожная, 17)	до ул. Железнодорожная, 19	70	35,0	подзем.	1986	сталь	кирпич
		от К-35 (ул. Железнодорожная, 17)	до здания № 3	150	214,5	подзем.	1981	сталь	кирпич
		от К-36	до К-37	80	21,3	подзем.	Не уст.	сталь	кирпич
		от К-36	до К-37	50	32,3	подзем.	Не уст.	сталь	кирпич
		от К-37	до теплицы здания № 3	40	16,3	подзем.	Не уст.	сталь	кирпич
		здание № 3		150	79,0	подзем.	Не уст.	сталь	кирпич
		от здания № 3	до ул. Железнодорожная, 23	150	207,0	подзем.	Не уст.	сталь	кирпич
тепловые сети	город Карго-Чепцы, МКР 14	от К-А в кафе "Садко", ул. Ленинская/1, 6/2, 6/3, 6/2 и ДОУ 39			444,0	подзем.	1982, 1983, 1990	сталь	кирпич

наименование объекта	местонахождение (адрес) объекта	Участок территории, номер участка		Диаметр, мм	протяженность тепловой сети, по м	Тип проектирования	Год ввода в эксплуатацию	Материал труб, стандарт, марка и т.д.	Материал исполнения
		Участок территории, номер участка							
		начальной	конечной						
		в т.ч. трубопроводы, стояки, опоры и т.д.							
		от К-А (ул. Школьная)	до К-Б	150	73,3	подзем	1982	сталь	эквивалент
		от К-Б	до кафе "Славя"	70	34,5	подзем	1982	сталь	эквивалент
		от К-Б	до ул. Ленина, 6/1	150	22,0	подзем	1981	сталь	эквивалент
		ул. Ленина, 6/1		125	88,0	подзем	1981	сталь	эквивалент
		ул. Ленина, 6/1		100	16,0	подзем	1981	сталь	эквивалент
		ул. Ленина, 6/1		80	11,0	подзем	1981	сталь	эквивалент
		от ул. Ленина, 6/1	до ул. Ленина, 6/2	100	31,0	подзем	1981	сталь	эквивалент
		ул. Ленина, 6/2		100	57,0	подзем	1981	сталь	эквивалент
		от ул. Ленина, 6/2	до ул. Ленина, 6/3	50	6,4	подзем	1980	сталь	эквивалент
		от ул. Ленина, 6/3	до ул. Ленина, 6/5	80	65,0	подзем	Не уст.	сталь	эквивалент
		от ул. Ленина, 6/1	до ДЮСЗ (ул. Ленина, 6/6)	80	34,0	подзем	1983	сталь	эквивалент
тепловые сети	город Кирово-Чепецк, МКР 3а	от ТК-10 к ул.60 лет Октября, 1/1, 1/2 и ул.Ленина, 2/1, 2/2			426,5	подзем	1984, 1985	сталь	эквивалент
		в т.ч. трубопроводы, стояки, опоры и т.д.							
		от ТК-10	до К-Б	150	70,0	подзем	1984	сталь	эквивалент
		от К-Б	до ул. Ленина, 2/1	125	30,0	подзем	1984	сталь	эквивалент
		ул. Ленина, 2/1		125	20,0	подзем	1984	сталь	эквивалент
		ул. Ленина, 2/1		100	62,0	подзем	1984	сталь	эквивалент
		ул. Ленина, 2/1		80	11,0	подзем	1984	сталь	эквивалент
		от ул. Ленина, 2/1	до ул. Ленина, 2/2	80	20,0	подзем	1984	сталь	эквивалент
		от К-Б	до ул.60 лет Октября, 1/2	125	129,0	подзем	1985	сталь	эквивалент
		от К-В	до ул.60 лет Октября, 1/1	70	30,5	подзем	Не уст.	сталь	эквивалент
		от К-Г	до ул.60 лет Октября, 1/1	70	24,0	подзем	Не уст.	сталь	эквивалент
		от ТК-9-17 до здания	по ул.Островского, 2, 4		87,0	подзем	Не уст.	сталь	эквивалент
		в т.ч. трубопроводы, стояки, опоры и т.д.							
		от ТК-9-17	до ТК-1	70	45,0	подзем	Не уст.	сталь	эквивалент
		от ТК-1	до ул.Островского, 4	50	37,0	подзем	Не уст.	сталь	эквивалент
		от ТК-1	до ул.Островского, 2	50	3,0	подзем	Не уст.	сталь	эквивалент
тепловые сети	город Кирово-Чепецк	от ТК-5-20а до пр.Лесной, 3, 5, 7			371,3	подзем	Не уст.	сталь	эквивалент
		в т.ч. трубопроводы, стояки, опоры и т.д.							
		от ТК-5-02а	до УТ-1	200	154,0	подзем	Не уст.	сталь	эквивалент
		от УТ-3	до УТ-6 (проезд Лесной, 3)	150	34,5	подзем	Не уст.	сталь	эквивалент
		от УТ-6 (проезд Лесной, 3)	до проезда Лесной, 3	80	3,0	подзем	Не уст.	сталь	эквивалент
		от УТ-5	до проезда Лесной, 5	200	47,0	подзем	Не уст.	сталь	эквивалент
		проезд Лесной, 5		100	49,5	подзем	Не уст.	сталь	эквивалент
		от проезда Лесной, 5	до проезда Лесной, 7	100	25,3	подзем	Не уст.	сталь	эквивалент
тепловые сети	город Кирово-Чепецк, МКР 4	от К-Тс до здания пр.Россия, 15, 17			148,0	подзем	1989, 1993	сталь	эквивалент
		в т.ч. трубопроводы, стояки, опоры и т.д.							
		от К-Тс	до К-А	150	65,0	подзем	1989	сталь	эквивалент
		от К-А	до пр.Россия, 15	150	15,0	подзем	1989	сталь	эквивалент
		пр.Россия, 15		150	8,0	подзем	1989	сталь	эквивалент
		пр.Россия, 15		100	44,0	подзем	1989	сталь	эквивалент

наименование объекта	адрес объекта	Участок территории, номер здания		Длина, м	протяженность поперечной сеч., пог. м	Тип проката	Год ввода в эксплуатацию	Материал труб, сталь, сплав и т.д.	Материал изоляции		
		кадастровый	инвентарный								
		от пр.Россыя,15	до УТ-1	80	11,0	подзем	1993	сталь	минвата		
		от УТ-1	до пр.Россыя,15	80	3,0	подзем	1993	сталь	минвата		
		от К-3 до здания пр. пр.Россыя,15, 16, ул.Партизанская, в т.ч. трубопровода, ств.стол, опоры и т.д.				203,6	подзем	Не уст.	сталь	минвата	
		от К-7 и	до пр.Россыя,16	150	24,5	подзем	Не уст.	сталь	минвата		
		до Россыя,16		150	9,9	подзем	Не уст.	сталь	минвата		
		до Россыя,16		100	10,3	подзем	Не уст.	сталь	минвата		
		пр.Россыя,16	до пр.Россыя,18	70	18,0	подзем	Не уст.	сталь	минвата		
		от пр.Россыя,16	до ул.Партизанская,154	100	140,3	подзем	Не уст.	сталь	минвата		
подземные сети	г. Каргола-Мелок, МКР 5	от К-3 до здания пр.Мира,99		100	25,3	подзем	1985	сталь	минвата		
		в т.ч. трубопровода, ств.стол, опоры и т.д.									
		от К-5	до здания пр.Мира,19	100	23,5	подзем	1985	сталь	минвата		
		пр.Мира,19		100	5,0	подзем	1985	сталь	минвата		
		пр.Мира,99		80	53,0	подзем	1985	сталь	минвата		
		пр.Мира,19		70	23,5	подзем	1985	сталь	минвата		
		от пр.Мира,19	до УТ-1	70	17,0	подзем	Не уст.	сталь	минвата		
		от УТ-1	до пристрой пр.Мира,19	40	7,3	подзем	Не уст.	сталь	минвата		
подземные сети	город Каргола-Мелок,	от К-4 до здания ул.Железнодорожная,33,35 и ДОУ-19 ул.Железнодорожная,33/2			146,9	подзем	1983	сталь	минвата		
		в т.ч. трубопровода, ств.стол, опоры и т.д.									
		от К-4 (ул.Железнодорожная)	до К-4а (ул.Железнодорожная,33)	124	37,2	подзем	1983	сталь	минвата		
		от К-4а (ул.Железнодорожная,33)	до ДОУ-19 (ул.Железнодорожная,33/2)	80	96,2	подзем	1983	сталь	минвата		
		от К-4а (ул.Железнодорожная,33)	до ул.Железнодорожная,33	80	3,5	подзем	Не уст.	сталь	минвата		
		от К-4а (ул.Железнодорожная,33)	до ул.Железнодорожная,35	80	10,0	подзем	Не уст.	сталь	минвата		
		от К-3 до ул.Железнодорожная,101,102				146,0	подзем	Не уст.	сталь	минвата	
		в т.ч. трубопровода, ств.стол, опоры и т.д.									
		от К-3 (ул.Железнодорожная)	до К-4 (ул.Железнодорожная,31/1)	125	68,0	подзем	Не уст.	сталь	минвата		
		от К-4 (ул.Железнодорожная,31/1)	до ул.Железнодорожная,31/1	70	8,0	подзем	Не уст.	сталь	минвата		
		К-4 (ул.Железнодорожная,31/1)	до К-3 (ул.Железнодорожная,31/2)	100	59,0	подзем	Не уст.	сталь	минвата		
		от К-3 (ул.Железнодорожная,31/2)	до ул.Железнодорожная,31/2	70	31,0	подзем	Не уст.	сталь	минвата		
		подземные сети	город Каргола-Мелок, МКР 5	от К-176 до здания пр. ул.Сосновая,90, 18, 60/2		100	121,7	подзем	1987	сталь	минвата
				в т.ч. трубопровода, ств.стол, опоры и т.д.							
от К-176	до ул.Сосновая,40			100	30,0	подзем	1987	сталь	минвата		
		ул.Сосновая,40		100	18,5	подзем	1987	сталь	минвата		

наименование объекта	местонахождение (адрес) объекта	Участок территории, номер категории		Диаметр, мм	протяженность, тысячной отст., км.м	Тип пробурки	Год ввода в эксплуатацию	Материал труб, станд., спец. и т.д.	Ма. протв. коллекции	
		категории	конкретной							
		от ул. Сосновая 48	до К-17В (ул. Сосновая, 38)	100	41,3	подзем	1987	сталь	металл	
		от К-17В (ул. Сосновая, 38)	до ул. Сосновая, 38	70	12,5	подзем	1987	сталь	металл	
		от К-17В (ул. Сосновая, 38)	до ул. Сосновая, 48/2	70	29,5	подзем	1987	сталь	металл	
		от К-17В до здания ул. Сосновая, 42		160	37,5	подзем	Не уст.	сталь	металл	
тепловые сети	город Каргово-Челюск, МКР 6	от К-7 до здания ул. Молодежная, 5/2 и здания № 2 пр. Мира, 61/3			229,0	подзем	1987, 1990	сталь	металл	
		в т.ч. пробурено, скважины, открытые								
		от К-7	до ул. Молодежная, 5/2	125	5,6	подзем	1987	сталь	металл	
		ул. Молодежная, 5/2		125	49,4	подзем	1987	сталь	металл	
		от ул. Молодежная, 5/2	до УТ-1	100	32,0	подзем	1990	сталь	металл	
		от УТ-1	до здания № 2 (пр. Мира, 61/3)	100	34,0	подзем	1990	сталь	металл	
		По подводу здания № 2 пр. Мира, 61/3		50	67,0	подзем	1990	сталь	металл	
тепловые сети	город Каргово-Челюск, МКР 7А	от К-1А и ул. Сосновая, 28/1, 28/2, 30, 32, 34, ул. Железнодорожная, 39, 41			379,9	подзем	1983, 1984, 1985	сталь	металл	
		в т.ч. пробурено, скважины, открытые								
		от К-1А (ул. Сосновая)	до ул. Сосновая, 28/2	125	8,1	подзем	1983	сталь	металл	
		ул. Сосновая, 28/2		125	95,0	подзем	1983	сталь	металл	
		от ул. Сосновая, 28/2	до К-8	125	21,2	подзем	1983	сталь	металл	
		от К-8	до ул. Сосновая, 38	40	32,0	подзем	1983	сталь	металл	
		от К-8	до ул. Сосновая, 38	100	41,0	подзем	1983	сталь	металл	
		ул. Сосновая, 38		100	28,3	подзем	1983	сталь	металл	
		ул. Сосновая, 38		80	49,0	подзем	1983	сталь	металл	
		от ул. Сосновая, 38	до К-8В	80	47,4	подзем	1984	сталь	металл	
		от К-8В	до ул. Железнодорожная, 39	70	32,6	подзем	1984	сталь	металл	
		от К-8В	до ул. Железнодорожная, 41	70	19,3	подзем	1985	сталь	металл	
		от К-8	до К-8В	80	51,6	подзем	1984	сталь	металл	
		от К-8В	до ул. Сосновая, 34	70	39,5	подзем	1984	сталь	металл	
		от К-8В	до ул. Сосновая, 32	70	32,0	подзем	1984	сталь	металл	
		ул. Сосновая, 28/2		70	34,8	подзем	1983	сталь	металл	
		от ул. Сосновая, 28/2	до ул. Сосновая, 28/1	70	29,5	подзем	1983	сталь	металл	
теплотрасса	город Каргово-Челюск, МКР 2	пр. Лермонтова, 9			121,1	подзем	1967	сталь	металл	
		в т.ч. пробурено, скважины, открытые								
		от ТК-2	до ТК-1	150	46,5	подзем	1967	сталь	металл	
		от ТК-1	до пр. Лермонтова, 9	80	16,6	подзем	1967	сталь	металл	
		от ТК-2	до пр. Лермонтова, 14	125	38,0	подзем	1967	сталь	металл	
осевые сети	город Каргово-Челюск,	от К-17г до ул. Сосновая, 3, 7, 9			193,5	подзем	1986	сталь	металл	
		в т.ч. пробурено, скважины, открытые								
		от К-17г (ул. Сосновая)	до К-17В (ул. Сосновая, 7)	125	80,0	подзем	1986	сталь	металл	

наименование объекта	исполнитель (адрес) объекта		Диаметр, мм	протяженность показовой сети	Тип проектиров	Год ввода в эксплуатацию	Материал труб, сплавов, стержней и т.д.	Материал изоляции	
	Участки трассы (наименование, адрес)								
		от К-17Д (ул.Сосновая,7) до К-17К (ул.Сосновая,9)	100	77,0	водоп.	1986	сталь	асбесто	
		от К-17В (ул.Сосновая,7) до ул.Сосновая,7	80	14,3	водоп.	1986	сталь	асбесто	
		от К-17Е (ул.Сосновая,5) до ул.Сосновая,5	80	9,0	водоп.	1986	сталь	асбесто	
		от К-17Ж (ул.Сосновая,9) до ул.Сосновая,9	80	13,8	водоп.	1986	сталь	асбесто	
тепловая сеть	город Каргово-Челюск, МКР 7А	от К-11 до ул.Сосновая,26, 24/1		47,8	водоп.	1983, 1985	сталь	асбесто	
		в т.ч. трубопроводы, сплавов, стержней и т.д.							
		от К-11 (ул.Сосновая) до К-12 (ул.Сосновая,24/1)	100	19,3	водоп.	1983	сталь	асбесто	
		от К-12 (ул.Сосновая,24/1) до ул.Сосновая,26	70	36,5	водоп.	1983	сталь	асбесто	
		от К-12 (ул.Сосновая,24/1) до ул.Сосновая,24/1	70	6,0	водоп.	1983	сталь	асбесто	
тепловая сеть	город Каргово-Челюск, МКР 7	от К-10 до ул.Ленина,12	80	6,0	водоп.	1976	сталь	асбесто	
тепловая сеть	город Каргово-Челюск, МКР 7	от К-11 до ул.Ленина,12А	80	6,0	водоп.	1976	сталь	асбесто	
теплоотрасль	город Каргово-Челюск, МКР 8,	ул.Пушкина,8, 10		66,3	водоп.	1972	сталь	асбесто	
		в т.ч. трубопроводы, сплавов, стержней и т.д.							
		от ТК-2 до ТК-6	70	48,7	водоп.	1972	сталь	асбесто	
		от ТК-6 до ул.Пушкина,8	50	13,4	водоп.	1972	сталь	асбесто	
		от ТК-6 до ул.Пушкина,10	40	12,4	водоп.	1972	сталь	асбесто	
		ул.Рудневского,48		31,0	водоп.	1972	сталь	асбесто	
		в т.ч. трубопроводы, сплавов, стержней и т.д.							
		от ТК-2 до ТК-7	50	38,0	водоп.	1972	сталь	асбесто	
		от ТК-7 до ул.Рудневского,48	40	12,0	водоп.	1972	сталь	асбесто	
тепловая сеть	город Каргово-Челюск, МКР 4	к. № 2 ул.Красноармейская,3а	50	48,0	водоп.	Не уст.	сталь	асбесто	
тепловая сеть	город Каргово-Челюск,	от К-17 до ул.Сосновая,26	100	76,3	водоп.	1984	сталь	асбесто	
тепловая сеть	город Каргово-Челюск, МКР 3А	от УТ-26 (ул.Сосновая) до ул.Сосновая,22/3	70	13,0	водоп.	1989	сталь	асбесто	
тепловая сеть	город Каргово-Челюск, МКР 3А	от УТ-2А до ул.Сосновая,22/1	70	17,5	водоп.	1989	сталь	асбесто	
тепловая сеть	город Каргово-Челюск,	от К-3 до ул.Железнодорожная,17	80	9,8	водоп.	1982	сталь	асбесто	
теплоотрасль	город Каргово-Челюск	к. ул.Варшавы Набережная, 7, 9 и ДЮУ-13 МКР 3		361,3	водоп.	1971, 1972	сталь	асбесто	
		в т.ч. трубопроводы, сплавов, стержней и т.д.							
		от ТК 4-13а до ул.Паромайская, 44	125	5,8	водоп.	1971	сталь	асбесто	
		ул.Паромайская, 44		125	122,8	водоп.	1971	сталь	асбесто
		от ул.Паромайская, 44 до ул. В Набережная, 9	125	57,0	водоп.	1971	сталь	асбесто	
		ул. В Набережная, 9		125	11,2	водоп.	1971	сталь	асбесто
		ул. В Набережная, 5		100	8,8	водоп.	1971	сталь	асбесто
		от ул. В Набережная, 9 до ул. В Набережная, 7	100	7,4	водоп.	1971	сталь	асбесто	
		ул. В Набережная, 7		100	47,4	водоп.	1971	сталь	асбесто
		ул. В Набережная, 7		80	73,4	водоп.	1971	сталь	асбесто
		от К-4 до ДЮУ-13	70	31,5	водоп.	1972	сталь	асбесто	
		ул. В Набережная, 7а							
		от К-1 до здания теплостанции № 7		45	57,5	водоп.	Не уст.	сталь	асбесто
теплоотрасль	город Каргово-Челюск, к МКР 1	к. теплица ул. Паромайская, 7, 9, 11, ул. Агрия, 7		298,2	водоп.	1970	сталь	асбесто	
		в т.ч. трубопроводы, сплавов, стержней и т.д.							

наименование объекта	наименование (адрес) объекта	Участок территории, номер участка		Диаметр, мм	протяженность тепловой сети, пог.м	Тип привода	Год ввода в эксплуатацию	Материал труб, сталь, чугун и т.д.	Материал подвода	
		Участок территории, номер участка								
		начало	конец							
		ТК 2-64	до ул. Азина, 7	125	11,0	подзем	1978	сталь	капитель	
		ул. Азина, 7		125	83,0	подзем	1978	сталь	капитель	
		от ул. Азина, 7	до ТК-9 (ул. Тарасовка, 7)	180	33,7	подзем	1978	сталь	капитель	
		от ТК-9 (ул. Тарасовка, 7)	до ул. Тарасовка, 11	80	86,0	подзем	1978	сталь	капитель	
		от ТК-9 (ул. Тарасовка, 7)	до ул. Тарасовка, 7	70	46,0	подзем	1978	сталь	капитель	
		от ТК-10 (ул. Тарасовка, 9)	до ул. Тарасовка, 9	70	14,5	подзем	1978	сталь	капитель	
		от ТК 2-06А до про-ца Ларисовского, 7		70	47,9	подзем	Не уст.	сталь	капитель	
		от ТК 2-05 до ул. Азина, 8		80	19,0	подзем	Не уст.	сталь	капитель	
		от ТК 2-03 до ул. Азина, 3		80	8,8	подзем	Не уст.	сталь	капитель	
		от ТК 2-03 до ул. Азина, 5		80	11,0	подзем	Не уст.	сталь	капитель	
		от ТК 2-11 до про-ца Ларисовского, 7а		70	12,5	подзем	Не уст.	сталь	капитель	
		теплоузел	город Кирово-Чепецк,	от ТК-23 в пр. Мира, 39, 41, 43, ул. Паровозная, 9 МЭР 1 в т.ч. пробурены скважины, опоры в т.ч.			238,3	подзем	1967	сталь
пр. Мира, 39				125	5,7	подзем	1967	сталь	капитель	
пр. Мира, 39				80	24,0	подзем	1967	сталь	капитель	
пр. Мира, 39				70	50,0	подзем	1967	сталь	капитель	
от пр. Мира, 39				до пр. Мира, 41	125	13,0	подзем	1967	сталь	капитель
пр. Мира, 41				125	82,0	подзем	1967	сталь	капитель	
от пр. Мира, 41				до пр. Мира, 43	125	6,8	подзем	1967	сталь	капитель
от пр. Мира, 39				до ул. Паровозная, 9	70	50,8	подзем	1969	сталь	капитель
теплоузел	город Кирово-Чепецк,	в пр. Карона, 17, 19, 21/1, 21/2, 21/3, 21/4 МЭР 3 в т.ч. пробурены скважины, опоры в т.ч.			387,6	подзем	1969	сталь	капитель	
		от ТК 4-45		до УП (пр. Карона, 21/2)	110	19,5	подзем	1969	сталь	капитель
		от УП (пр. Карона, 21/2)		до пр. Карона, 21/3	80	24,0	подзем	1969	сталь	капитель
		пр. Карона, 21/2		80	44,5	подзем	1969	сталь	капитель	
		пр. Карона, 21/2		70	20,8	подзем	1969	сталь	капитель	
		от пр. Карона, 21/3		до пр. Карона, 21/4	70	12,5	подзем	1969	сталь	капитель
		пр. Карона, 21/2		125	92,5	подзем	1969	сталь	капитель	
		от пр. Карона, 21/2		до пр. Карона, 21/1	125	12,0	подзем	1969	сталь	капитель
		пр. Карона, 21/1		125	36,0	подзем	1969	сталь	капитель	
		от пр. Карона, 21/1		до пр. Карона, 19	100	36,0	подзем	1969	сталь	капитель
		пр. Карона, 19		100	11,0	подзем	1969	сталь	капитель	
		от пр. Карона, 19		до пр. Карона, 17	80	24,5	подзем	1969	сталь	капитель
		пр. Карона, 17		70	37,5	подзем	1969	сталь	капитель	
		тепловая сеть	город Кирово-Чепецк,	от ТК 2-17 до ШФМ-1 пр. Ларисовский, 3а			197,0	подзем	Не уст.	сталь
от ТК 2-17				до ШФМ-1 про-ца Ларисовского, 3а (ТК 2-17-2)	70	160,5	подзем	Не уст.	сталь	капитель
ТК 2-17-2				ШФМ-1 про-ца Ларисовского, 3а	90	16,5	подзем	Не уст.	сталь	капитель
теплоузел	город Кирово-Чепецк	ул. Азина, 58/1, 58/2, 60/1, 60/2			190,8	подзем	1970	сталь	капитель	

наименование объекта	местоположение (адрес) объекта		Диаметр, мм	протяженность тепловой сети, км	Тип прокладки	Год ввода в эксплуатацию	Материал труб, сталь, спр и т.д.	Материал изоляции	
	Участок теплоточки, номер электр.								
	начальной	конечной							
	?	в т.ч. трубопроводы, отходящие от здания:							
		от ТК 4-12	до ул. Ленина, 66/1	150	23,5	подзем	1970	сталь	минерита
			ул. Ленина, 66/1	150	23,8	подзем	1970	сталь	минерита
		от ул. Ленина, 66/1	до ул. Ленина, 66/2	150	3,5	подзем	1970	сталь	минерита
			ул. Ленина, 66/2	150	9,0	подзем	1970	сталь	минерита
		от ул. Ленина, 66/2	до ул. Ленина, 58/1	150	30,8	подзем	1970	сталь	минерита
			ул. Ленина, 58/1	150	13,0	подзем	1970	сталь	минерита
		от ул. Ленина, 58/1	до ул. Ленина, 58/2	125	4,0	подзем	1970	сталь	минерита
			ул. Ленина, 58/2	125	14,0	подзем	1970	сталь	минерита
теплотрасса	город Карово-Челны,	от ТК 2-14 (ул. Азина, 9) до здания № 1 и ДСУ-11		303,0	воздуховод	1969	сталь	минерита	
		в т.ч. трубопроводы, отходящие от здания:							
		от ТК 2-14	до ТК-8	100	60,0		1969	сталь	минерита
		от ТК-8	до здания № 2	80	181,0		1969	сталь	минерита
		от ТК-8	до ДСУ-11	70	62,0		1969	сталь	минерита
тепловые сети	город Карово-Челны,	тепловая станция № 2 от ТК 1-16/4-1 до тепловой станции № от ТК-10 до ул. Челюскина, 15		50	70,0	подзем	Не ул.	сталь	минерита
		в т.ч. трубопроводы, отходящие от здания:							
		от ТК-10	до ул. Челюскина, 13	150	20,2	подзем	1988	сталь	минерита
			ул. Челюскина, 13	150	9,5	подзем	1988	сталь	минерита
			ул. Челюскина, 13	150	4,5	подзем	1988	сталь	минерита
теплотрасса	город Карово-Челны, МКР-2	от ул. Челюскина, 13		100	80,3	подзем	1988	сталь	минерита
		пр. Ленинского, 12, 14, 16, станция 16		360,3	подзем	1967, 1969	сталь	минерита	
		в т.ч. трубопроводы, отходящие от здания:							
		от ТК 2-13	до пр. Ленинского, 14	125	100,0	подзем	1967	сталь	минерита
			пр. Ленинского, 14	125	74,0	подзем	1967	сталь	минерита
		от пр. Ленинского, 14	до ТК-5	125	75,2	подзем	1967	сталь	минерита
		от ТК 2-15а	до пр. Ленинского, 12	50	58,0	подзем	1967	сталь	минерита
		от ТК-4	до пр. Ленинского, 16	80	27,6	подзем	1967	сталь	минерита
		от ТК-4	до станции 16	32	27,5	подзем	1969	сталь	минерита
		от ТК-4 до УТК 18 ПУ (пр. Ленинского, 8)	58	27,5	подзем	1970	сталь	минерита	
теплотрасса	город Карово-Челны, МКР 2	от ТК 2-21 до пр. Мира, 49а		80	109,0	подзем	Не ул.	сталь	минерита
		пр. Ленинского, 13, 13а, 13		149,0	подзем	1967	сталь	минерита	
		в т.ч. трубопроводы, отходящие от здания:							
теплотрасса	город Карово-Челны, МКР 2	от ТК-6	до пр. Ленинского, 13а	100	43,8	подзем	1967	сталь	минерита
		от ТК-9	до пр. Ленинского, 13, 13	100	106,0	подзем	1967	сталь	минерита
теплотрасса	город Карово-Челны, МКР 2	пр. Ленинского, 3, 7 от ТК 2-15а		80	101,0	подзем	1967	сталь	минерита
теплотрасса	город Карово-Челны, МКР 2	от К-Г к ул. Тарасово, 17, 19, 21			157,6	подзем	1974	сталь	минерита
		в т.ч. трубопроводы, отходящие от здания:							
		от К-Г	до ул. Тарасово, 17	80	78,9	подзем	1974	сталь	минерита
		ул. Тарасово, 17		80	25,7	подзем	1974	сталь	минерита

наименование объекта	наименование (адрес) объекта	Участок теплоты, номер квартиры		Диаметр, мм	площадь тепловой сети, кв.м	Тип подвода	Год ввода в эксплуатацию	Материал труб, стандарт, марка и т.д.	Материал коллектора
		сплошной	отдельной						
		от ул.Торжковская,17	до ул.Торжковская,19						
		до ул.Торжковская,19	до ул.Торжковская,19	70	42,8	подзем	1974	сталь	коллектор
		до ул.Торжковская,19	до ул.Торжковская,19	70	23,5	подзем	1974	сталь	коллектор
		от ул.Торжковская,18	до ул.Торжковская,21	70	25,3	подзем	1974	сталь	коллектор
		ул.Перемышльская, 6 МКР 1			167,0	подзем	1985	сталь	коллектор
		в т.ч. трубопроводы, стояки, перемычки							
		от ТК-4-18	до ул.Перемышльская,6	70	88,0	подзем	1985	сталь	коллектор
		от ТК-4-18	до ул.Перемышльская,6	70	87,0	подзем	1985	сталь	коллектор
тепловые сети	город Каргово-Челси, МКР в	от К-1 до зданий ул.Речная, 3, 3, 3, 7, 9, 11, 13, 15, 17, 19, 21, 23, 25, 4/1, 4/2, 6, 10/1, 10/2, 10/3, 8, 16, 18, ул.Молодежная, 25, 27 и специальной коррекционной школы ул.Речная, 4/3			1140,3	воздушно	1982, 1983, 1987	сталь	коллектор
		в т.ч. трубопроводы, стояки, перемычки							
		от К-1	до ул.Речная, 4/1	200	68,2		Не уст.	сталь	коллектор
		от К-2	до ул.Речная,4/2	80	15,0		1987	сталь	коллектор
		ул.Речная,4/1		200	2,8		Не уст.	сталь	коллектор
		от ул.Речная,4/1	до К-2	200	75,2		Не уст.	сталь	коллектор
		от К-3	до ул.Речная,10/1	150	51,0		Не уст.	сталь	коллектор
		ул.Речная,10/1		150	36,0		Не уст.	сталь	коллектор
		от К-3	до ул.Речная,6	80	30,0		1987	сталь	коллектор
		от К-3	до специальной коррекционной школы (ул.Речная,4/3)	80	71,0		Не уст.	сталь	коллектор
		от ул.Речная,10/1	до К-3	150	16,4		1985	сталь	коллектор
		от К-5	до ул.Речная,10/2	80	8,6		1985	сталь	коллектор
		ул.Речная,10/2		80	61,8		1985	сталь	коллектор
		от ул.Речная,10/2	до ул.Речная,10/3	80	22,6		1985	сталь	коллектор
		от К-5	до К-6	125	60,5		1982	сталь	коллектор
		от К-6	до ул.Речная,16	100	31,7		1982	сталь	коллектор
		от К-6	до ул.Речная,3	70	30,5		Не уст.	сталь	коллектор
		ул.Речная,16		100	19,0		1982	сталь	коллектор
		ул.Речная,16		80	36,0		Не уст.	сталь	коллектор
		от ул.Речная,16	до ул.Речная,18	70	22,8		Не уст.	сталь	коллектор
		от К-3А	до многоквартирных домов ул.Речная,17	150	77,0		Не уст.	сталь	коллектор
		от многоквартирных домов	до отдельно на ул.Речная,25	70	60,0		Не уст.	сталь	коллектор
		от многоквартирных домов	до отдельно на ул.Речная,1	70	158,0		Не уст.	сталь	коллектор
		от отдельно на ул.Речная,1	до ул.Молодежная,27,25	70	110,8		Не уст.	сталь	коллектор
		Отдельно на ул.Речная,1,3,3,7,9,11,13,15,17,19,21,23,25		70	83,0		Не уст.	сталь	коллектор
теплотрасса	город Каргово-Челси, МКР в	МКР-1 от ТК-1 в здании под.Рядышкин, 1, 2, 3, станция 15			189,0	подзем	1987	сталь	коллектор
		в т.ч. трубопроводы, стояки, перемычки							
		от ТК-1	до под.Рядышкин,1	80	15,0	подзем	1987	сталь	коллектор

наименование объекта	наименование (адрес) объекта	Участки водопровода, номер участка		Диаметр, мм	протяженность тепловой сети, м/д	Тип прокладки	Год ввода в эксплуатацию	Материал труб, ствяки, опоры и т.д.	Материал исполнения
		начальной	конечной						
		от ТК-1	до ТК-15						
		от ТК-15	до ТК-16	100	52,0	подзем	1967	сталь	магнито
		от ТК-15	до пер.Родыгинский,2	80	5,5	подзем	1967	сталь	магнито
		от ТК-16	до пер.Родыгинский,3	80	5,5	подзем	1967	сталь	магнито
		от ТК-16	до остановки 15 пер.Родыгинский,4	32	55,0	подзем	1969	сталь	магнито
		от ТК 2-06 до здания ДУ №9 пер.Родыгинский, 6		70	32,0	подзем	Не уст.	сталь	магнито
		от ТК-12 до здания КОРПУС-6 пр-в Дарковского, 2А		70	51,5	подзем	Не уст.	сталь	магнито
теплотрасса	город Карово-Чепцы, МКР 2	пр.Лароносова,8 от ТК 2-160		50	57,0	подзем	1967	сталь	магнито
теплотрасса	город Карово-Чепцы, МКР 2	пр.Лароносова,10 (от ТК 2-85)		70	17,0	подзем	1967	сталь	магнито
теплотрасса	город Карово-Чепцы, МКР 2	пр.Лароносова,11 (от ТК-2)		80	29,0	подзем	1967	сталь	магнито
теплотрасса	город Карово-Чепцы, МКР 2	пр.Лароносова,11а (от ТК-0)		100	23,4	подзем	1967	сталь	магнито
тепловые сети	город Карово-Чепцы,	от ТК 2-19 до пр.Лароносова, 2		70	50,0	подзем	Не уст.	сталь	магнито
теплотрасса	город Карово-Чепцы	к ул.Ленина, 64/3, 66/4 МКР 2			109,5	подзем	1976	сталь	магнито
		в т.ч. трубопровода, ствьяки, опоры и т.д.							
		от ТК 4-13	до к ул.Ленина,64/3	80	87,0	подзем	1976	сталь	магнито
			ул.Ленина,64/1	80	12,1	подзем	1976	сталь	магнито
		ул.Ленина,64/3	ул.Ленина,66/4	80	50,0	подзем	1976	сталь	магнито
тепловые сети	город Карово-Чепцы,	станция 1 пр.Мира,52			97,5	воздушно	Не уст.	сталь	магнито
		в т.ч. трубопровода, ствьяки, опоры и т.д.							
		от ТК 4-26 (пр.Мира)	до К-1	150	53,0		Не уст.	сталь	магнито
		от К-1	до станции № 1 (пр.Мира,52)	80	12,5		Не уст.	сталь	магнито
		от К-1	до тепловой станции № 1 (пр.Мира,52)	50	32,0		Не уст.	сталь	магнито
тепловые сети	город Карово-Чепцы,	ТК 4-14 до здания № 5			88,0	подзем	1971	сталь	магнито
		в т.ч. трубопровода, ствьяки, опоры и т.д.							
		от ТК 4-14	до К-7	80	48,0	подзем	1971	сталь	магнито
		от К-7	до здания № 5	70	22,0	подзем	1971	сталь	магнито
		от К-7	до тепловой станции № 5	40	18,0	подзем	1971	сталь	магнито
тепловые сети	город Карово-Чепцы, 14 квартал	от ТК 4-26-3 корпоративная станция пр.Мира,57		50	27,0	подзем	Не уст.	сталь	магнито
		от К-8 до здания пр.Карова,24		70	46,0	подзем	Не уст.	сталь	магнито
		к пр.Мира 35а			37,2	подзем	Не уст.	сталь	магнито
		в т.ч. трубопровода, ствьяки, опоры и т.д.							
		от К-11 (пр.Мира,35)	до К-12 (пр.Мира,35а)	50	37,7	подзем	Не уст.	сталь	магнито

наименование объекта	наименование (адрес) объекта	Указан тип объекта, номер категории		Диаметр, мм	протяженность тепловой сети, пог.м	Тип привода	Год ввода в эксплуатацию	Материал труб, элеватор, стояк и т.д.	Материал коллектора	
		категория	тип объекта							
		от К-12 (пр. Мира, 35а)	до пр. Мира, 35а	40	8,5	подзем	Не уст.	сталь	чугун	
		пр. Мира, 29 (от К-18 до пр. Мира, 29)		50	10,0	подзем	Не уст.	сталь	чугун	
		к пр. Карова, 26 (от К-8 до пр. Карова, 26)		80	19,2	подзем	Не уст.	сталь	чугун	
		к пр. Карова, 28 (от К-7 до пр. Карова, 28)		40	10,0	подзем	Не уст.	сталь	чугун	
		пр. Карова, 32 (от К-5 до пр. Карова, 32)		40	10,0	подзем	Не уст.	сталь	чугун	
		к пр. Карова, 32а		40	22,4	подзем	Не уст.	сталь	чугун	
		к пр. Карова, 34 (от К-3 до пр. Карова, 34)		50	10,0	подзем	Не уст.	сталь	чугун	
		к ул. Энгельса, 18 (от К-16)		80	1,0	подзем	Не уст.	сталь	чугун	
		к ул. Энгельса, 20 (от К-9 до ул. Энгельса, 18)		50	9,5	подзем	Не уст.	сталь	чугун	
		к пр. Мира, 31 (от К-11 до пр. Мира, 31)		40	10,0	подзем	Не уст.	сталь	чугун	
		к пр. Мира, 33 (от К-14 до пр. Мира, 33)		40	10,0	подзем	Не уст.	сталь	чугун	
		от ТК 5-02-3 к ул. Пашова, 30, 36/4			209,0	подзем	Не уст.	сталь	чугун	
		в т.ч. трубопроводы, стояки, опоры и т.д.								
		от ТК 5-02-3 до ул. Пашова, 30, 36/4			100	75,8	подзем	Не уст.	сталь	чугун
		ул. Пашова, 30			100	64,2	подзем	Не уст.	сталь	чугун
от ул. Пашова, 30 до ул. Пашова, 36/4			70	105,0	подзем	Не уст.	сталь	чугун		
к ул. Первомайская, 8 (от К-2 до ул. Первомайская, 8)			80	10,0	подзем	Не уст.	сталь	чугун		
тепловые сети	город Карово-Челси, 14 квартал	пр. Мира, 31 (от К-15 до пр. Мира, 34)		40	10,0	подзем	Не уст.	сталь	чугун	
		от ТК 2-09 до пр. Дзержинского, 10, 9			143,6	подзем	Не уст.	сталь	чугун	
		в т.ч. трубопроводы, стояки, опоры и т.д.								
		от ТК 2-09 до пр. Дзержинского, 10			100	17,0	подзем	Не уст.	сталь	чугун
		просек Дзержинского, 10			80	11,0	подзем	Не уст.	сталь	чугун
		от пр. Дзержинского, 10 до пр. Дзержинского, 9			80	66,0	подзем	Не уст.	сталь	чугун
		просек Дзержинского, 9			80	33,4	подзем	Не уст.	сталь	чугун
		от пр. Дзержинского, 9 до пр. Дзержинского, 9			80	5,6	подзем	Не уст.	сталь	чугун
от пр. Дзержинского, 9 до пр. Дзержинского, 9			50	10,6	подзем	Не уст.	сталь	чугун		
тепловышка	город Карово-Челси,	к ул. Первомайская, 3 от ТК-21а		70	36,2	подзем	1969	сталь	чугун	
		ТК-21а	к ул. Первомайская, 7	70	6,0	подзем	1969	сталь	чугун	
тепловые сети	город Карово-Челси, квартал 18,	ул. Луначарского, 20, 21, 24, 22а, 24а, пр. Мира, 74			406,0	подзем	1972	сталь	чугун	
		в т.ч. трубопроводы, стояки, опоры и т.д.								
		ТК 4-32 до ул. Луначарского, 20			100	18,6	подзем	1972	сталь	чугун
ул. Луначарского, 20			100	64,2	подзем	1972	сталь	чугун		
от ул. Луначарского, 20 до пр. Мира, 74			70	5,0	подзем	1972	сталь	чугун		

наименование объекта	местонахождение (адрес) объекта		Диаметр, мм	протяженность тепловой сети, км	Тип присоединения	Год ввода в эксплуатацию	Материал труб, диаметр, марка и т.д.	Материал изоляции		
	начальная	конечная								
	Улицы: тепловая, теплая, красивая									
		пр. Мира, 74	70	17,2	подзем	1972	сталь	асбест		
		пр. Мира, 74	50	11,2	подзем	1972	сталь	асбест		
		от ул. Луначарского, 20	до ул. Луначарского, 22	100	5,8	подзем	1972	сталь	асбест	
		ул. Луначарского, 22		100	11,2	подзем	1972	сталь	асбест	
		ул. Луначарского, 22		80	11,7	подзем	1972	сталь	асбест	
		от ул. Луначарского, 22	до ул. Луначарского, 22а	70	17,0	подзем	1972	сталь	асбест	
		от ул. Луначарского, 22	до ТК-2	80	12,0	подзем	1972	сталь	асбест	
		от ТК-2	до ул. Луначарского, 24	70	64,8	подзем	1972	сталь	асбест	
		от ТК-2	до ул. Луначарского, 24а	70	17,6	подзем	1972	сталь	асбест	
	тепловая	город Каргола-Челмак, квартал 38	от ТК 4-30 до пр. Мира, 70, 70а, ул. Красноармейская, 1		99,8	подзем	1972, 1987	сталь	асбест	
			в т.ч. трубопровода, отходящие от квартала							
от ТК 4-30			до пр. Мира, 70	100	4,6	подзем	1972	сталь	асбест	
			пр. Мира, 70	100	14,2	подзем	1972	сталь	асбест	
	от пр. Мира, 70	до ул. Красноармейская, 1	100	5,0	подзем	1972	сталь	асбест		
	от пр. Мира, 70	до пр. Мира, 70а	50	16,0	подзем	1987	сталь	асбест		
тепловая	город Каргола-Челмак,	ул. Молодежная, 13		107,1	подзем	1986	сталь	асбест		
		в т.ч. трубопровода, отходящие от квартала								
		от К-1	до ул. Молодежная, 13	100	6,6	подзем	1986	сталь	асбест	
			ул. Молодежная, 13	100	14,9	подзем	1986	сталь	асбест	
		ул. Молодежная, 13	80	10,6	подзем	1986	сталь	асбест		
	от ул. Молодежная, 13	до ул. Молодежная, 15	80	13,0	подзем	1986	сталь	асбест		
тепловая	город Каргола-Челмак,	от ТК-1 до пр. Каргола, 7, 9, 11, 13, 15		439,5	подзем	1972	сталь	асбест		
		в т.ч. трубопровода, отходящие от квартала								
		от ТК-1 (ул. Ленина, 53)	до пр. Каргола, 3	150	79,0	подзем	1972	сталь	асбест	
			пр. Каргола, 7	150	72,5	подзем	1972	сталь	асбест	
			от пр. Каргола, 7	до пр. Каргола, 9	150	4,0	подзем	1972	сталь	асбест
			пр. Каргола, 9	150	93,9	подзем	1972	сталь	асбест	
			от пр. Каргола, 9	до К-16	100	77,8	подзем	1972	сталь	асбест
			от К-16	до К-18	80	92,9	подзем	1972	сталь	асбест
			от К-16	до пр. Каргола, 11	70	4,2	подзем	1972	сталь	асбест
			от К-17	до пр. Каргола, 13	70	2,2	подзем	1972	сталь	асбест
	от К-18	до пр. Каргола, 15	70	3,8	подзем	1972	сталь	асбест		
тепловая	город Каргола-Челмак, МРП 2	пр. Первомайская, 116	80	15,6	подзем	1967	сталь	асбест		
тепловая	город Каргола-Челмак, МРП 3А	от ТК-9 до ул. Челмакская, 24	80	28,9	подзем	1980	сталь	асбест		
тепловая	город Каргола-Челмак,	от ТК 2-17 до пр. Первомайская, 1	70	70,5	подзем	Не уст.	сталь	асбест		
тепловая	город Каргола-Челмак	от ЗД, 17 МРП-3А от ТК-8 до ул. Челмакская, 24/2	80	28,9	подзем	1981	сталь	асбест		
		от 7х1 до здания от ул. Первомайская, 11а	70	1,0	надзем	Не уст.	сталь	асбест		
тепловая	город Каргола-Челмак, МРП 3А	от ТК-10 до здания от ул. Челмакская, 3, 5, 7, 9, 11		164,3	подзем	1978, 1981	сталь	асбест		
		в т.ч. трубопровода, отходящие от квартала								
		от ТК-10	до ул. Челмакская, 11	150	61,8	подзем	1979	сталь	асбест	
		ул. Челмакская, 11	150	11,8	подзем	1979	сталь	асбест		

наименование объекта	местоположение (адрес) объекта		Участок территории, номер здания		Диаметр, мм	протяженность линейной части, пог. м	Тип проводки	Год ввода в эксплуатацию	Материал труб, стала, опор и т.д.	Материал изоляции		
			начальный	конечный								
			от ул. Чепухина, 11	до ул. Чепухина, 9	150	79,0	подзем	1979		асбест		
			от ул. Чепухина, 9	до ул. Чепухина, 7	150	11,0	подзем	1979	сталь	асбест		
			от ул. Чепухина, 7	до ул. Чепухина, 5	100	57,0	подзем	1981	сталь	асбест		
			от ул. Чепухина, 5	до ул. Чепухина, 3	100	10,8	подзем	1981	сталь	асбест		
			от К-7 (ул. Чепухина, 5)	до К-8 (ул. Чепухина, 3)	70	49,0	подзем	Не уст.	сталь	асбест		
			от К-8 (ул. Чепухина, 3)	до ул. Чепухина, 1	70	18,0	подзем	Не уст.	сталь	асбест		
			от К-7	до ул. Чепухина, 3	70	10,1	подзем	Не уст.	сталь	асбест		
			от ТК-9 до зданий по ул. Чепухина, 27, 29, 18		70	78,0	подзем	Не уст.	сталь	асбест		
			в т.ч. трубопроводы, сталами, опоры и т.д.					108,7	подзем	1981	сталь	асбест
			от ТК-9	до ул. Чепухина, 22	150	43,0	подзем		Не уст.			
тепловые сети	город Каргово-Чепуха, МКР 2А	от ул. Чепухина, 22	до ул. Чепухина, 20	125	9,0	подзем	Не уст.	сталь	асбест			
		от ул. Чепухина, 20	до ул. Чепухина, 18	125	49,7	подзем	1981	сталь	асбест			
		от ул. Чепухина, 18	до ул. Чепухина, 16	125	70,8	подзем	1981	сталь	асбест			
		от ТК 4-27 до пр. Мира, 43а, 41а, 43а, пр. Дзержинского, 1а, 5, 6		125	47,0	подзем	Не уст.	сталь	асбест			
		в т.ч. трубопроводы, сталами, опоры и т.д.					531,5	подзем	1987	сталь	асбест	
		от ТК 4-27	до К-1 (пр. Мира, 43а)	150	83,0	подзем	1987	сталь	асбест			
		от К-1 (пр. Мира, 43а)	до пр. Мира, 43а	125	34,0	подзем	1987	сталь	асбест			
		от пр. Мира, 43а	до К-4 (пр. Мира, 43а)	80	42,0	подзем	1987	сталь	асбест			
		от К-4 (пр. Мира, 43а)	до пр. Мира, 43а	80	4,8	подзем	1987	сталь	асбест			
		от пр. Мира, 43а	до К-11 (пр. Мира, 43а)	70	12,0	подзем	1987	сталь	асбест			
тепловые сети	город Каргово-Чепуха,	от пр. Мира, 43а	до К-11 (пр. Мира, 43а)	70	31,0	подзем	1987	сталь	асбест			
		от К-11 (пр. Мира, 43а)	до пр. Мира, 43а	70	16,0	подзем	1987	сталь	асбест			
		от пр. Мира, 43а	до пр. Дзержинского, 1а	100	29,0	подзем	1987	сталь	асбест			
		от пр. Мира, 43а	до пр. Дзержинского, 1а	100	40,5	подзем	Не уст.	сталь	асбест			
		от пр. Дзержинского, 1а	до пр. Дзержинского, 1а	100	78,8	подзем	Не уст.	сталь	асбест			
		от пр. Дзержинского, 1а	до пр. Дзержинского, 3	80	106,2	подзем	Не уст.	сталь	асбест			
		от пр. Дзержинского, 3	до пр. Дзержинского, 5	80	22,0	подзем	Не уст.	сталь	асбест			
		от пр. Дзержинского, 5	до пр. Дзержинского, 6	80	64,0	подзем	Не уст.	сталь	асбест			
		от пр. Дзержинского, 6	до пр. Дзержинского, 6	80	19,0	подзем	Не уст.	сталь	асбест			
		тепловые сети	город Каргово-Чепуха, МКР 2	от ТК 4-16 до зданий по ул. Первомайская, 41, 42, 43, ул. Вилаская Набережная, 10, 11				269,0		1970		
в т.ч. трубопроводы, сталами, опоры и т.д.												
		от ТК 4-16	до ул. Первомайская, 42	125	17,0	подзем	1970	сталь	асбест			

Идентификация объекта	Источники тепла (адрес) объекта	Участок сети, вид котельной		Диаметр, мм	Протяженность тепловой сети, км	Тип котельной	Год ввода в эксплуатацию	Материал труб, утеплит. слой и т.д.	Материал изоляции
		тепловой	котельной						
		ул.Первомайская,42		125	85,0	водная	1970	сталь	минерита
		ул. Первомайская,42		80	12,0	водная	1970	сталь	минерита
		от ул.Первомайская,42	до ул.Первомайская,43	80	37,3	водная	1970	сталь	минерита
		от ул.Первомайская,42	до ул.Первомайская,41	80	35,9	водная	1970	сталь	минерита
		ул. Первомайская,42		80	38,0	водная	Не уст.	сталь	минерита
		от ул.Первомайская,42	до К-2 (ул.Ветская Набережная,11)	80	17,3	водная	Не уст.	сталь	минерита
		от К-2 (ул. Ветская Набережная, 11)	до ул.Ветская Набережная,10	70	28,0	водная	Не уст.	сталь	минерита
		от К-2 (ул.Ветская Набережная, 11)	до ул.Ветская Набережная, 11	70	13,8	водная	Не уст.	сталь	минерита
		от ТК 2-07 до пр.Дружбы народов, 8		80	33,2	водная	Не уст.	сталь	минерита
		от ТК 2-08 до пр.Мира,45		50	18,0	водная	Не уст.	сталь	минерита
тепловая сеть	город Каргола-Челма,	от ТК 3-30 до здания школы № 4 и мастерской школы пр.Каргола, 1			126,4	водная	1958	сталь	минерита
		и т.д. трубопровода, утеплит. слой и т.д.							
		от ТК 3-20	до школы № 4	80	20,0	водная	1958	сталь	минерита
		от школы № 4	и мастерскими	50	66,4	водная	Не уст.	сталь	минерита
тепловая сеть	город Каргола-Челма,	от ТК-1 до школы округов ул.Аллея,1 и до здания по ул.Торжковская, 1, 3, 5			302,0	водная	1908	сталь	минерита
		и т.д. трубопровода, утеплит. слой и т.д.							
		от ТК-1	до К-8	125	113,0	водная	Не уст.	сталь	минерита
		от К-8	до школы округов ул.Аллея,1	80	9,0	водная	1908	сталь	минерита
		от К-8	до ул.Торжковская,1	500	40,0	водная	Не уст.	сталь	минерита

наименование объекта	местонахождение (адрес) объекта	Участок территории, номер камеры		Диаметр, мм	протяженность технической сети, м	Тип прокладки	Год ввода в эксплуатацию	Материал труб, ж/б, олово и т.д.	Материал колодезя		
		начальной	конечной								
		ул. Горьковского, 1		100	14,0	подзем	Не уст.	сталь	асбестоцемент		
		ул. Горьковского, 1		80	40,0	подзем	Не уст.	сталь	асбестоцемент		
		от ул. Горьковского, 1	до ул. Горьковского, 3	80	9,0	подзем	Не уст.	сталь	асбестоцемент		
		ул. Горьковского, 3		80	23,0	подзем	Не уст.	сталь	асбестоцемент		
		ул. Горьковского, 3		70	14,0	подзем	Не уст.	сталь	асбестоцемент		
		от ул. Горьковского, 3	до ул. Горьковского, 5	70	9,0	подзем	Не уст.	сталь	асбестоцемент		
техническая сеть	город Каргово-Чиньки, МКР-21	от УТ-8 до здания по ул. Луначарского, 1102, 1103			221,5	подзем	1991	сталь	асбестоцемент		
		в т.ч. трубопровода, колодезь, опоры и т.д.									
		от УТ-1	до УТ-3 (ул. Луначарского, 1102)	150	120,0	подзем	1991	сталь	асбестоцемент		
		от УТ-2 (ул. Луначарского, 1102)	до ул. Луначарского, 1102	80	30,0	подзем	1991	сталь	асбестоцемент		
		от УТ-2 (ул. Луначарского, 1102)	до УТ-3 (ул. Луначарского, 1103)	150	40,5	подзем	Не уст.	сталь	асбестоцемент		
		от УТ-3 (ул. Луначарского, 1103)	до ул. Луначарского, 1103	125	31,0	подзем	Не уст.	сталь	асбестоцемент		
техническая сеть	город Каргово-Чиньки, МКР-2	от ТК 4-32 до зданий пр. Мира, 55, 53, 53А, ул. Луначарского, 13, 14, 16, 18, 10а, 8, 8а, 6, 4, 2			1011,0	подзем	1965, 1966, 1967	сталь	асбестоцемент		
		в т.ч. трубопровода, колодезь, опоры и т.д.									
		от ТК 4-32	до ТК 3-34 (пр. Мира, 55) до ТК-2а	200	27,5	подзем	Не уст.	сталь	асбестоцемент		
		от ТК 3-34	(ул. Луначарского, 16)	150	81,0	подзем	Не уст.	сталь	асбестоцемент		
		от ТК 3-34	до пр. Мира, 55	125	4,0	подзем	1965	сталь	асбестоцемент		
		пр. Мира, 55		125	70,0	подзем	1965	сталь	асбестоцемент		
		от пр. Мира, 55	до ТК-2	125	51,0	подзем	1965	сталь	асбестоцемент		
		от ТК-2	до пр. Мира, 55	50	8,0	подзем	1965	сталь	асбестоцемент		
		ТК-2а (ул. Луначарского, 16)	до ТК-1а	150	36,0	подзем	1965	сталь	асбестоцемент		
		от ТК-1а	до ТК-3а	125	181,5	подзем	1965	сталь	асбестоцемент		
		от ТК-2а	до ул. Луначарского, 16	70	13,5	подзем	1965	сталь	асбестоцемент		
		от ТК-1а	до пр. Мира, 58б	50	59,0	подзем	1965	сталь	асбестоцемент		
		от ТК-1	до ул. Луначарского, 14	70	4,0	подзем	1965	сталь	асбестоцемент		
		от ТК-2	до ул. Луначарского, 13	70	37,5	подзем	1965	сталь	асбестоцемент		
		от ТК-4а	до ул. Луначарского, 80	70	12,0	подзем	1965	сталь	асбестоцемент		
		от ТК-3а	до ул. Луначарского, 10а	70	12,2	подзем	1965	сталь	асбестоцемент		
		от ТК-3а	до ТК-21	100	54,2	подзем	1965	сталь	асбестоцемент		
		от ТК-21	до ТК-25	80	34,0	подзем	Не уст.	сталь	асбестоцемент		
		от ТК-25	до ул. Луначарского, 8а	70	9,0	подзем	Не уст.	сталь	асбестоцемент		
		от ТК-21	до ТК-6	125	135,5	подзем	1966	сталь	асбестоцемент		
		от ТК-27	до ул. Луначарского, 8	70	23,5	подзем	1966	сталь	асбестоцемент		
		от ТК-7	до ул. Луначарского, 6	70	23,1	подзем	1966	сталь	асбестоцемент		
		от ТК-6	до ТК-5	125	65,8	подзем	1967	сталь	асбестоцемент		

наименование объекта	местоположение (адрес) объекта	Участок территории, номер квартала		Диаметр, мм	протяженность тепловой сети, м	Тип прокладки	Год ввода в эксплуатацию	Материал труб, стояка, опор и т.д.	Материал колодези		
		начальной	конечной								
		от ТК-6	до ул. Луначарского, 4								
		от ТК-5	до ул. Луначарского, 2	70	19,0	подзем	Не уст.	сталь	кирпич		
тепловые сети	город Каргола-Челюск, МКР 4	от ТК-10а	до ул. Ленина, 22	100	28,0	подзем	Не уст.	сталь	кирпич		
		от ТК 4-29-2 до ул. Красноармейская, 8		70	28,5	подзем	Не уст.	сталь	кирпич		
теплограссы	город Каргола-Челюск,	от ТК 2-01 до зданий ул. Алена, 4 и ул. Паровозная, 3			24,0	подзем	Не уст.	сталь	кирпич		
		в т.ч. трубопроводы, стояки, опоры и т.д.:									
		от ТК 2-01		до ул. Алена, 4		900	19,5	подзем	Не уст.	сталь	кирпич
		ул. Алена, 4									
		от ул. Алена, 4		до ул. Красноармейская, 2		70	25,0	подзем	1962	сталь	кирпич
		от ТК 4-29-1		до зданий пр. Мира, 51, 51а, 51б, 51а			453,7	подзем	1963	сталь	кирпич
		в т.ч. трубопроводы, стояки, опоры и т.д.:									
		от ТК 4-29-1		до зданий пр. Мира, 51, 31а		80	150,4	подзем	1962	сталь	кирпич
		ТК-1		пр. Мира, 51, 51а		70	29,2	подзем	1962	сталь	кирпич
		ТК-2		пр. Мира, 51а		70	24,8	подзем	1962	сталь	кирпич
		ТК-4		пр. Мира, 51б		80	32,0	подзем	1962	сталь	кирпич
		ТК-4		пр. Паровозная, 17а		70	66,1	подзем	Не уст.	сталь	кирпич
ТК-4		ДЮК-3		90	21,8	подзем	Не уст.	сталь	кирпич		
тепловые сети	город Каргола-Челюск, МКР 21.	от ТК-4 до здания мкр. 11, в 17			217,0	подзем	1990	сталь	кирпич		
		в т.ч. трубопроводы, стояки, опоры и т.д.:									
		от ТК-4		до УТ-3 (21 мкр. 17)		150	28,0	подзем	1990	сталь	кирпич
		от УТ-1 (21 мкр. 17)		до 21 мкр. 17		70	7,0	подзем	1990	сталь	кирпич
		от УТ-1 (21 мкр. 17)		до 21 мкр. 17		150	17,0	подзем	1990	сталь	кирпич
		По плану 21 мкр. 17				150	50,0	подзем	1990	сталь	кирпич
		от 21 мкр. 17 мкр. УТ-3		до 21 мкр. 17		150	26,0	подзем	1990	сталь	кирпич
		По плану 21 мкр. 17				150	37,0	подзем	1990	сталь	кирпич
		По плану 21 мкр. 17				125	31,0	подзем	1990	сталь	кирпич
		от 21 мкр. 17 мкр. УТ-3		до 21 мкр. 17		125	19,0	подзем	1990	сталь	кирпич
тепловые сети	город Каргола-Челюск,	от ТК 4-29-3 до зданий ул. Красноармейская, 14, 7 и до зданий Пожарно и АБК			232,5	подзем	1967, 1986	сталь	кирпич		
		в т.ч. трубопроводы, стояки, опоры и т.д.:									
		от ТК 4-29-3		до ТК-1		125	32,0	подзем	1986	сталь	кирпич
		от ТК-1		до ул. Красноармейская, 14		125	107,0	подзем	1986	сталь	кирпич
		от ТК-4		до Пожарно здание ул. Красноармейская		90	18,0	подзем	1967	сталь	кирпич
		от ТК-4		до ул. Красноармейская, 7		70	54,0	подзем	Не уст.	сталь	кирпич
от УТ-5		до АБК Пожарного здания ул. Красноармейская		90	41,5	подзем	Не уст.	сталь	кирпич		
тепловые сети	город Каргола-Челюск, МКР 4	от ТК 4-23 до зданий пр. Гусева, 11 и пр. Мира, 18			107,3	подзем	1988	сталь	кирпич		
		в т.ч. трубопроводы, стояки, опоры и т.д.:									
от ТК 4-23		до (УТ-23а)		150	10,0	подзем	1988	сталь	кирпич		

наименование объекта	местонахождение (адрес) объекта		Диаметр, мм	протяженность тепловой сети, км.м	Тип проектиров.	Год ввода в эксплуатацию	Материал труб, жесткая, обор-н г.д.	Материал изоляции	
	Участок, трасса, номер здания								
		капитальной	открытой						
		от УТ-21а	до пр. Мира, 5а	80	25,0	теплым	Не уст.	сталь	капиталь
		от УТ-21а	до пр. Россия, 11	150	64,0	теплым	1988	сталь	капиталь
		пр. Россия, 11		150	98,5	теплым	1988	сталь	капиталь
теплотрасса	город Карго-Челом, квартал 38	от ТК 4-29-3 до здания по ул. Красноармейская, 5, 3а до ул. № 4 по ул. Рудницкого, 41 с развязкой			204,8	теплым	1972	сталь	капиталь
		в т.ч. трубопроводы, участки, обор-н г.д.							
		от ТК 4-29-3	до ул. Красноармейская, 5	80	17,1	теплым	1972	сталь	капиталь
		ул. Красноармейская, 5		80	31,2	теплым	1972	сталь	капиталь
		от ул. Красноармейская, 5	до ул. Красноармейская, 5а	70	51,0	теплым	1972	сталь	капиталь
		ул. Красноармейская, 5а		70	12,0	теплым	1972	сталь	капиталь
		от ул. Красноармейская, 5а	до ул. № 4 (ул. Рудницкого, 41)	50	61,5	теплым	Не уст.	сталь	капиталь
		от ул. Красноармейская, 5а	до кит. баша ул. № 4 (ул. Рудницкого, 41)	40	32,0	теплым	Не уст.	сталь	капиталь
теплотрасса	город Карго-Челом,	до здания школы им. А. Невского и теплицы против Нарвского, 1			189,3	теплым	1965	сталь	капиталь
		в т.ч. трубопроводы, участки, обор-н г.д.							
		от ТК 3-19	до школы им. А. Невского	70	90,6	теплым	1965	сталь	капиталь
		от ТК 3-19-1	до теплицы школы им. А. Невского	70	18,7	теплым	Не уст.	сталь	капиталь
теплотрасса	город Карго-Челом, МРП 4	от ТК 4-29-3 до здания ул. Красноармейская, 10, 87			167,0	теплым	1988	сталь	капиталь
		в т.ч. трубопроводы, участки, обор-н г.д.							
		от ТК 4-29-3	до ул. Красноармейская, 10	100	3,0	теплым	1988	сталь	капиталь
		ул. Красноармейская, 10		100	73,8	теплым	Не уст.	сталь	капиталь
		от ул. Красноармейская, 10	от ул. Красноармейская, 87	100	29,0	теплым	1988	сталь	капиталь
теплотрасса	город Карго-Челом, МРП 4	от ТК 4-29-1 до здания ул. Красноармейская, 3, 3а ул. Рудницкого, 12а, 228, пр. Мира, 74а			328,0	теплым	1972	сталь	капиталь
		в т.ч. трубопроводы, участки, обор-н г.д.							
		от ТК 4-29-1	до ул. Красноармейская, 3	100	26,0	теплым	1972	сталь	капиталь
		ул. Красноармейская, 3		100	9,0	теплым	1972	сталь	капиталь
		от ул. Красноармейская, 3	до ул. Красноармейская, 3а	100	67,0	теплым	1972	сталь	капиталь
		ул. Красноармейская, 3а		100	44,0	теплым	1972	сталь	капиталь
		от ул. Красноармейская, 3а	до ул. Рудницкого, 12а	100	18,0	теплым	1972	сталь	капиталь
		ул. Рудницкого, 12а		100	60,0	теплым	1972	сталь	капиталь
		от ул. Рудницкого, 228	до ТК-1	80	22,0	теплым	Не уст.	сталь	капиталь
		от ТК-1	до ул. Рудницкого, 12а	50	31,0	теплым	Не уст.	сталь	капиталь
		ул. Рудницкого, 12а		50	50,0	теплым	Не уст.	сталь	капиталь

наименование объекта	местоположение (адрес) объекта		Диаметр, мм	протяженность трубовой сети, км, м	Тип подзем	Год ввода в эксплуатацию	Материал труб, отводы, опор и т.д.	Материал подземки	
	Участок теплосети, номер учётной метки								
	от ул. Дунайского, 22а	до пр. Марш. 74а	50	19,0	подзем	Не уст.	сталь	асбест	
теплогоризонт	от ТК 4-12 до зданий ул. Ленина, 62, 64/1, 64/2, 66/1, 66/2, 68/1, 68/2, 68/3 (ДЮВ-16), 70/1, 70/2, ул. Висская Набережная, 1, 3, 5 (кафе)			788,0			1972		
	в т.ч. трубирование, отводы, опоры и т.д.								
		от ТК 4-12	до ул. Ленина, 64/1	150	59,0	подзем	Не уст.	сталь	асбест
		ул. Ленина, 64/1		150	13,0	подзем	Не уст.	сталь	асбест
		ул. Ленина, 64/1		100	52,0	подзем	Не уст.	сталь	асбест
		от ул. Ленина, 64/1	до ул. Ленина, 64/2	100	6,5	подзем	Не уст.	сталь	асбест
		от ул. Ленина, 64/1	до ул. Ленина, 66/2	150	48,0	подзем	Не уст.	сталь	асбест
		ул. Ленина, 66/2		150	13,0	подзем	Не уст.	сталь	асбест
		ул. Ленина, 66/2		100	52,0	подзем	Не уст.	сталь	асбест
		от ул. Ленина, 66/2	до ул. Ленина, 68/3	100	6,5	подзем	Не уст.	сталь	асбест
		от ул. Ленина, 66/2	до К-5	150	105,5	подзем	Не уст.	сталь	асбест
		от К-5	до ул. Ленина, 68/2	100	6,5	подзем	Не уст.	сталь	асбест
		от К-5	до ДЮВ-16 (ул. Ленина, 68/3)	100	83,0	подзем	1972	сталь	асбест

наименование объекта	местоположение (адрес) объекта		Диаметр, мм	протяженность полевой сети, км.м	Тип привода	Год ввода в эксплуатацию	Материал труб, установка, опор и т.д.	Материал подстанции
	Участок территории, видовой категории							
	привязкой	категорией						
	от К-5	до ул. Ленина, 70/2	125	60,5	подзем	Не уст.	сталь	киевита
	ул. Ленина, 70/2		80	12,0	подзем	Не уст.	сталь	киевита
	от ул. Ленина, 70/2	до ул. Ленина, 70/1	80	11,0	подзем	Не уст.	сталь	киевита
	ул. Ленина, 70/2		125	47,0	подзем	Не уст.	сталь	киевита
	ул. Ленина, 70/2		100	55,0	подзем	1971	сталь	киевита
	от ул. Ленина, 70/2	до ул. Витовская Набережная, 1	100	21,4	подзем	1972	сталь	киевита
	ул. Витовская Набережная, 1		100	74,1	подзем	1971	сталь	киевита
	от ул. Витовская Набережная, 1	до К-12	100	7,5	подзем	Не уст.	сталь	киевита
	от К-12	до ул. Витовская Набережная, 3	70	12,5	подзем	Не уст.	сталь	киевита
	от К-12	до ул. Витовская Набережная, 5 (забор)	80	48,0	подзем	Не уст.	сталь	киевита
	от ТК 4-12-1	до ул. Ленина, 62	100	45,0	подзем	Не уст.	сталь	киевита
	от пр. Мира, 47 до пр. Мира, 49		70	60,0	подзем	Не уст.	сталь	киевита
тепловая сеть	город Кирово-Чепецк,							
	от ТК-10а до здания ул. Ленина, 57, 59, 61 и до детской спортивной школы ул. Революции, 20			264,5	подзем	1987	сталь	киевита
	от ТК-10а до ул. Ленина, 57		150	34,0	подзем	Не уст.	сталь	киевита
	ул. Ленина, 57		150	12,0	подзем	Не уст.	сталь	киевита
	от ул. Ленина, 57	до ул. Ленина, 59	150	32,0	подзем	Не уст.	сталь	киевита
	ул. Ленина, 59		150	7,0	подзем	Не уст.	сталь	киевита
	ул. Ленина, 59		125	4,0	подзем	Не уст.	сталь	киевита
	от ул. Ленина, 59	до ул. Ленина, 61	125	64,0	подзем	Не уст.	сталь	киевита
	ул. Ленина, 61		125	5,0	подзем	Не уст.	сталь	киевита
	ул. Ленина, 61		80	7,0	подзем	Не уст.	сталь	киевита

наименование объекта	местонахождение (адрес) объекта	Участок территории, между зданиями		Диаметр, мм	протяженность тепловой сети, м	Тип присоединения	Год ввода в эксплуатацию	Материал труб, толщина, диаметр и т.д.	Материал обшивки	
		начальной	конечной							
		от ул. Ленина, 61	до детской художественной школы ул. Революции, 29	80	79,2	подзем	1987	сталь	минерита	
тепловая сеть	г. Каргово-Чепцов, МКР-3	и ул. Ленина, 51		80	15,0	подзем	Не уст.	сталь	минерита	
		от ТК-3-80 до ул. Ленина, 6		80	12,0	подзем	Не уст.	сталь	минерита	
		ТК 3-45а-2 до здания УПК по ул. Карла Маркса, 32			61,0	воздушное	1947	сталь	минерита	
		в г. Каргово, ул. Ленина, 61 а								
		от ТК 3-45а-2	до ТК-1	70	16,0	воздушн	1947	сталь	минерита	
		от ТК-1	до УТЭС (ул. Карла Маркса, 12)	70	51,0	подзем	1947	сталь	минерита	
тепловая сеть	г. Каргово-Чепцов, МКР-1А	от ТК-7 до здания по ул. Чепцова, 24/3, ул. Революции, д. Ж, 10, 12, 16 и ДДУ-15			372,7	подзем	1981	сталь	минерита	
		в г. Каргово, ул. Ленина, 61 а								
		от ТК-7	до ул. Чепцова, 24/3	200	30,0	подзем	1981	сталь	минерита	
		по ул. Чепцова, 24/3			200	25,0	подзем	1981	сталь	минерита
		от ул. Чепцова, 24/3	до К-2 (ул. Революции, 8)	150	135,0	подзем	Не уст.	сталь	минерита	
		от К-1А	к ДДУ-15	80	22,0	подзем	Не уст.	сталь	минерита	
		от К-1А	до ул. Революции, 6	80	65,5	подзем	Не уст.	сталь	минерита	
		от К-2	до К-4	120	144,0	подзем	Не уст.	сталь	минерита	
		от К-2	до ул. Революции, 8	70	18,0	подзем	Не уст.	сталь	минерита	

наименование объекта	металлополиэтилен (сшитый) (сшитый)		Диаметр, мм	протяженность тепловой сети, тыс. м	Тип прокладки	Год ввода в эксплуатацию	Материал труб, арматура, опор и т.д.	Материал изоляции	
	Участки трассы, начало-конец								
	начальной	конечной							
	от К-3	до ул.Роскошная,16	70	18,5	подзем	Не уст.	сталь	минерита	
	от К-4	до ул.Роскошная,12	70	6,0	подзем	Не уст.	сталь	минерита	
	от К-4	до ул.Роскошная,16	80	108,7	подзем	Не уст.	сталь	минерита	
	от ТК 1-08-3 до здания по ул.ПороховойКода,16		40	12,0	подзем	Не уст.	сталь	минерита	
тепловая сеть	город Карго-Мезьга, МКР 5		от К-17 до зданий ул.Сосновая,36/4, пр.Россия, 38, 32 и Судобного департамента с парком		204,5	подзем	1986, 1987, 1989, 1993	сталь	минерита
	в т.ч. трубопроводы, арматура, опоры и т.д.								
	от К-17 (ул.Сосновая)	до УТ-18 (ул.Сосновая,36/4)	200	73,6	подзем	1986	сталь	минерита	
	от УТ-18 (ул.Сосновая,36/4)	до ул.Сосновая,36/4	80	7,7	подзем	1987	сталь	минерита	
	от УТ-18 (ул.Сосновая,36/4)	до УТ-19	200	44,0	подзем	1989	сталь	минерита	
	от УТ-19	до УТ-21 (пр.Россия,38)	150	44,1	подзем	1989	сталь	минерита	
	от УТ-21 (пр.Россия,38)	до пр.Россия,38	80	18,8	подзем	1989	сталь	минерита	
	от УТ-21 (пр.Россия,38)	до пр.Россия,32	125	36,0	подзем	1993	сталь	минерита	
	пр.Россия,32			125	63,6	подзем	1986	сталь	минерита
	от пр.Россия,32	до пр.Россия,32	80	38,0	подзем	1986	сталь	минерита	
от УТ-19	до Судобного департамента	70	65,0	подзем	Не уст.	сталь	минерита		
от УТ-19	до парка судобного департамента	32	9,5	подзем	Не уст.	сталь	минерита		
тепловая сеть	город Карго-Мезьга, МКР 9		от УТ-1 до зданий по ул.Победы,11, на Юбилейной 31 и Центра СОИ с бассейном и колбасным (Победы,11/1)		264,6	подзем	1991	сталь	минерита
	в т.ч. трубопроводы, арматура, опоры и т.д.								
	от УТ-1	до УТ-2	150	90,5	подзем	1991	сталь	минерита	
	УТ-2	ул.Победы,11	125	8,5	подзем	1991	сталь	минерита	
ул.Победы,11			125	66,2	подзем	1991	сталь	минерита	

наименование объекта	местонахождение (адрес) объекта		Диаметр, мм	протяженность тепловой сети, сут.м	Тип присоедин.	Год ввода в эксплуатацию	Материал труб, стандарт, опор и т.д.	Материал коллектора
	Участок теплосети, номер полигона							
	начальной	конечной						
	ул.Победы,11		100	54,0	подзем	1991	сталь	чугун
	от ул.Победы,1	до ул.Кубанская,11	100	32,1	подзем	1991	сталь	чугун
	от УТ-2	до УТ-19	80	66,0	подзем	Не уст.	сталь	чугун
	от УТ-19	до центра СОН (блок А)	70	3,0	подзем	Не уст.	сталь	чугун
	от УТ-19	до центра СОН (блок Б)	70	17,4	подзем	Не уст.	сталь	чугун
	по блоку Б		70	53,4	подзем	Не уст.	сталь	чугун
	по блоку Б		50	14,7	подзем	Не уст.	сталь	чугун
	по блоку Б		45	7,5	подзем	Не уст.	сталь	чугун
	от блока Б	до бассейна	50	15,5	подзем	Не уст.	сталь	чугун
	от блока Б	до хоз.блока	45	24,0	подзем	Не уст.	сталь	чугун
	от К-16 до ул.Сосновка,36		125	14,5	подзем	Не уст.	сталь	чугун
тепловая сеть	город Кирово-Чепецк, МКФ 5							
	от К-17г до зданий ул.Первомайская,17, 17а, 17в, 15, 15/2			796,3	подзем	Не уст.	сталь	чугун
	в т.ч. трубопроводы, опоры и т.д.							
	от К-17г (ул.Сосновка)	до ТК-17 (ул.Сосновка)	200	78,5	подзем	Не уст.	сталь	чугун
	от ТК-17 (ул.Сосновка)	до г.А (выход на подстанцию)	200	74,3	подзем	Не уст.	сталь	чугун
	от г.А (выход на подстанцию)	до г.Б (опора на подстанции)	200	251,3	воздушн	Не уст.	сталь	чугун
	от г.Б (опора на подстанции)	до УТ-3	200	69,0	подзем	Не уст.	сталь	чугун
	от УТ-3	до УТ-5	150	131,8	подзем	Не уст.	сталь	чугун

наименование объекта	местоположение	адрес-объекта		Диаметр, мм	протяженность тепловой сети, км	Тип присоединения	год ввода в эксплуатацию	Материал труб, сплавы, марка и т.д.	Материал изоляции
		участок теплосети, номер камеры канализации	участок						
		от УТ-3	до ул. Первомайская, 17	80	14,0	подзем	Не уст.	сталь	минерита
		ул. Первомайская, 17		70	4,3	подзем	Не уст.	сталь	минерита
		от ул. Первомайская, 17	до ул. Первомайская, 17а	70	21,2	подзем	Не уст.	сталь	минерита
		от УТ-4	до ул. Первомайская, 17/1	80	13,0	подзем	Не уст.	сталь	минерита
		от УТ-5	до ул. Первомайская, 15	80	14,0	подзем	Не уст.	сталь	минерита
		ул. Первомайская, 15		70	4,3	подзем	Не уст.	сталь	минерита
		от ул. Первомайская, 15	до ул. Первомайская, 15/2	70	21,2	подзем	Не уст.	сталь	минерита
тепловые сети	город Кирово-Чепецк, МКР 9	от УТ-24а до здания по ул. Победы, 1, ул.60 лет Октября, в т.ч. трубопровода, сплавов, марка и т.д.			84,7	подзем	1994, 1997	сталь	минерита
		от УТ-24а	до УТ-24б	100	25,5	подзем	1994	сталь	минерита
		от УТ-24б	до ул. Победы, 1	100	2,5	подзем	1994	сталь	минерита
		от УТ-24б	до ул. Победы, 1	70	5,6	подзем	1994	сталь	минерита
		ул. Победы, 1		100	25,4	подзем	1994	сталь	минерита
		ул. Победы, 1		80	25,9	подзем	1997	сталь	минерита
тепловые сети	город Кирово-Чепецк, МКР 3	от ТК 4-16 до здания по ул. Первомайская, 6а, 6б в т.ч. трубопровода, сплавов, марка и т.д.			77,8	подзем	1993	сталь	минерита
		от ТК 4-16	до К-16а	125	27,5	подзем	1993	сталь	минерита
		от К-16а	до ул. Первомайская, 6а	50	42,3	подзем	1993	сталь	минерита
		от К-16а	до ул. Первомайская, 6б	80	7,0	подзем	Не уст.	сталь	минерита
		Итого:				24 889,7			

"Арендодатель"

Глава администрации муниципального образования
"Город Кирово-Чепецк" Кировской области

В.Г.ЖИВЦН

М.П.

"Новый Арендатор"

Генеральный директор Открытого акционерного общества
"Кировская теплоснабжающая компания"

В.Ф.ШАБАНОВ

М.П.