

**СХЕМА ТЕПЛОСНАБЖЕНИЯ  
МУНИЦИПАЛЬНОГО ОБРАЗОВАНИЯ  
«ГОРОД КИРОВО-ЧЕПЕЦК»  
КИРОВСКОЙ ОБЛАСТИ**



**Обосновывающие материалы  
к схеме теплоснабжения:**

**Глава 3. Электронная модель  
системы теплоснабжения**

**Книга 3. Электронная модель  
системы теплоснабжения**

**Согласовано:**  
администрация  
муниципального образования  
«Город Кирово-Чепецк»  
Кировской области

**Согласовано:**  
филиал «Кировский»  
ПАО «Т Плюс»

---

---

---

---

# **СХЕМА ТЕПЛОСНАБЖЕНИЯ МУНИЦИПАЛЬНОГО ОБРАЗОВАНИЯ «ГОРОД КИРОВО-ЧЕПЕЦК» КИРОВСКОЙ ОБЛАСТИ**

**Обосновывающие материалы к схеме теплоснабжения:**

**Глава 3. Электронная модель системы теплоснабжения**

**Книга 3. Электронная модель системы теплоснабжения**

## Содержание

Содержание.....	3
Введение.....	4
Общее назначение электронной модели системы теплоснабжения.....	5
Раздел 1. Основные понятия и определения .....	6
1.1. Представление информации .....	6
1.2. Слои .....	7
1.3. Географическая проекция и система координат.....	12
1.4. Объекты .....	13
1.5. Семантическая информация .....	16
1.6. Запросы пространственных данных.....	17
1.7. Карты.....	17
1.8. Проекты.....	19
Раздел 2. Расчетные модули электронной модели .....	20
2.1. Общие положения.....	20
2.2. Базовый комплекс ГИС Zulu .....	20
2.3. Моделирование тепловой сети.....	21
2.4. Исходные данные для создания модели тепловой сети.....	22
2.5. Инженерные расчеты системы теплоснабжения.....	24
Раздел 3. База данных электронной модели системы теплоснабжения г. Кирово-Чепецка.....	26
Раздел 4. Структура и состав электронной модели .....	27
4.1. Электронная модель .....	27
4.2. Источники тепловой энергии г. Кирово-Чепецка .....	28
4.2.1. Кировская ТЭЦ-3 .....	28
4.2.2. Котельная мкр. Каринторф .....	29
4.3. Зоны действия источников тепловой энергии г. Кирово-Чепецка .....	30
4.3.1. Зона действия Кировская ТЭЦ-3 .....	30
4.3.2. Зона действия котельной мкр. Каринторф .....	31
Раздел 5. Отладка и калибровка электронной модели.....	32
Раздел 6. Моделирование переключений тепловых нагрузок между источниками теплоснабжения в тепловых сетях .....	34
Раздел 7. Основные результаты расчетов гидравлических режимов для каждого этапа развития .....	35
Заключение .....	36
Список использованных источников .....	38
П. 1. Существующая застройка в г. Кирово-Чепецке .....	40
П. 1.1. Существующая застройка в г. Кирово-Чепецке без микрорайона Каринторф .....	40
П. 1.2. Существующая застройка микрорайона Каринторф в г. Кирово-Чепецке.....	44
П. 3. Альбом характеристик тепловых сетей г. Кирово-Чепецка.....	73
П. 3.1. Альбом характеристик тепловых сетей от Кировской ТЭЦ-3 .....	73
П. 3.2. Альбом характеристик тепловых сетей от котельной мкр. Каринторф.....	105
П. 4.1. Потребитель от Кировской ТЭЦ-3.....	107
П. 4.2. Потребитель от котельной мкр. Каринторф .....	155
П. 5.1. Альбом схем существующих в г. Кирово-Чепецке тепловых камер и павильонов.....	157

## Введение

Разработка схемы теплоснабжения муниципального образования (МО) «Город Кирово-Чепецк» выполняется в соответствии с требованиями Технического задания, Федерального закона от 27.07.2010 г. № 190-ФЗ «О теплоснабжении», Постановления Правительства Российской Федерации от 22.02.2012г. № 154 «О требованиях к схемам теплоснабжения, порядку их разработки и утверждения» и других нормативных документов.

Электронная модель выполнена на программно-расчетном комплексе Zulu Thermo, входящем в состав геоинформационной системы Zulu (ГИС Zulu) ООО «Политерм».

В базу данных программу «Zulu» внесено описание всех соответствующих участков тепловой сети и других элементов. Проведен гидравлический расчет тепловой сети.

Технической базой для разработки электронной модели схемы теплоснабжения г. Кирово-Чепецка являются:

- технические паспорта участков тепловых сетей, включая год начала эксплуатации, тип изоляции, тип прокладки, краткую характеристику грунтов в местах прокладки с выделением наименее надежных участков;
- технические паспорта тепловых камер и павильонов;
- подключенные тепловые нагрузки;
- схемы насосных станций и технические паспорта на оборудование насосных станций;
- технические паспорта компенсирующих устройств;
- паспорта на устройства защиты от повышения давления и самопроизвольного опорожнения тепловых сетей;
- паспорта на запорно-регулирующую арматуру на тепловых сетях;
- графики регулирования отпуска тепла в тепловые сети;
- данные режимных карт по расходам и давления теплоносителя в контрольных точках тепловой сети;
- описание типов присоединений теплопотребляющих установок потребителей к тепловым сетям с выделением наиболее распространенных, определяющих выбор и обоснование графика регулирования отпуска тепловой энергии потребителям;
- данные с приборов учета тепловой энергии.



## **Общее назначение электронной модели системы теплоснабжения**

Электронная модель системы теплоснабжения г. Кирово-Чепецка (далее по тексту электронная модель) разрабатывалась в целях:

- повышения эффективности информационного обеспечения процессов принятия решений в области текущего функционирования и перспективного развития системы теплоснабжения города;
- проведения единой политики в организации текущей деятельности энергопредприятий и в перспективном развитии всей системы теплоснабжения города;
- обеспечения устойчивого градостроительного развития города;
- разработки мер для повышения надежности системы теплоснабжения города;
- минимизации вероятности возникновения аварийных ситуаций в системе теплоснабжения;
- создания единой информационной платформы для анализа состояния системы теплоснабжения.

Разработанная электронная модель предназначена для решения следующих задач:

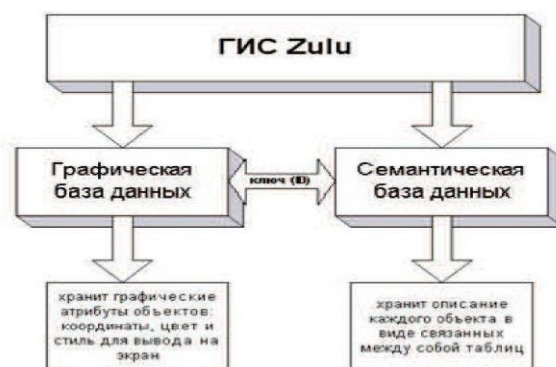
- создание электронной схемы существующих и перспективных тепловых сетей и объектов системы теплоснабжения г. Кирово-Чепецка, привязанных к топографической основе города с полным топологическим описанием связанности объектов;
- оптимизация существующей системы теплоснабжения (оптимизация гидравлических режимов, определение оптимальных характеристик проектируемых и реконструируемых участков и других объектов тепловых сетей);
- моделирование перспективных вариантов развития системы теплоснабжения (строительство новых и реконструкция существующих источников тепловой энергии, перераспределение тепловых нагрузок между источниками, определение возможности подключения новых потребителей тепловой энергии, определение оптимальных вариантов качественного и надежного обеспечения тепловой энергией новых потребителей);
- оперативное моделирование аварийных ситуаций с целью обеспечения тепловой энергией потребителей;
- мониторинг развития системы теплоснабжения г. Кирово-Чепецка;
- обеспечение ежегодной актуализации схемы теплоснабжения г. Кирово-Чепецка в соответствии с ФЗ-190 «О теплоснабжении» [2] и Постановлением Правительства РФ № 154.

# Раздел 1. Основные понятия и определения

## 1.1. Представление информации

Геоинформационная система (ГИС) - информационная система, обеспечивающая сбор, хранение, обработку, доступ, отображение и распространение пространственно-координированных данных. ГИС содержит данные о пространственных объектах в форме их цифровых представлений (векторных, растровых), включает соответствующий задачам набор функциональных возможностей ГИС, в которых реализуются операции геоинформационных технологий, поддерживается аппаратным, программным, информационным обеспечением.

ГИС Zulu хранит два типа информации — графическую и семантическую. Структурная схема представления информации изображена на рисунке 1.1.



**Рис. 1.1. Структурная схема представления информации в системе Zulu**

Графические данные — это набор графических слоев системы. Графический слой представляет собой совокупность пространственных объектов, относящихся к одной теме в пределах некоторой территории и в системе координат, общих для набора слоев.

Семантические данные представляют собой описание по объектам графической базы. Информация в семантическую базу данных заносится пользователем. Семантическая база данных представляет собой набор таблиц, информационно связанных друг с другом. Одна из таблиц должна обязательно содержать поле связи с картой (по умолчанию это поле называется SYS), т.е. то поле, в которое заносятся ключевые значения (ID) графических объектов.

Например, для слоя «Здания» система хранит в графической базе данных информацию по каждому объекту (координаты каждого контура, цвет линии для каждого контура, цвет и стиль заливки, а также каждый объект слоя имеет уникальный ключ — ID).

Для описания объектов графической базы данных (например, домов) создается семантическая база данных, в которую заносится информация по каждому дому: адрес, номер дома, тип дома и т.п. Для связи семантической и графической баз данных одно из полей семантической базы данных содержит ключ объекта графической базы, к которому относится одна или несколько строк семантической базы. При этом графическая и семанти-

ческие базы данных могут находиться в разных каталогах, на разных дисках и даже на разных компьютерах (сервере и локальном компьютере).

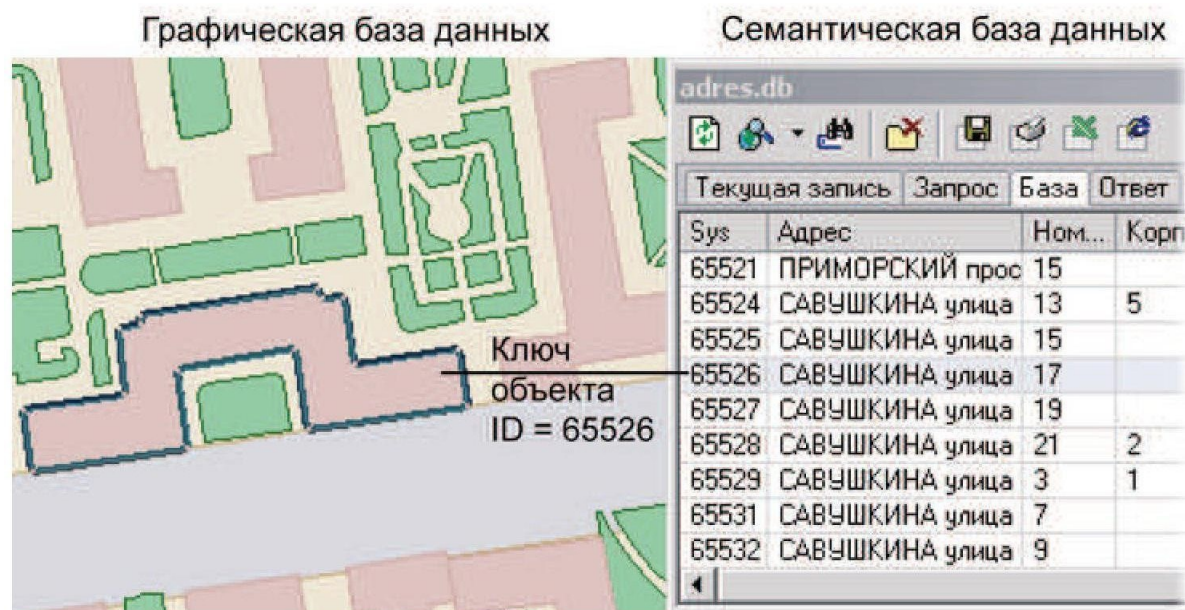


Рис. 1.2. Пример взаимодействия семантической и графической баз данных

## 1.2. Слои

Слой - совокупность пространственных объектов, относящихся к одной теме (классу объектов) в пределах некоторой территории и в системе координат, общих для набора слоев. Послойное или многослойное представление является наиболее распространенным способом организации пространственных данных в послойно-организованных ГИС.

Слой является основной информационной единицей системы Zulu. Слои предназначены для хранения графических объектов. Внутри слоя каждый объект имеет идентификатор (ключ), его также называют ID объекта.

Идентификатор (ID) – уникальный (в пределах слоя) номер, приписываемый пространственному объекту слоя, присваиваться автоматически, служит для связи позиционной и непозиционной части пространственных данных.

### 1.2.1. Типы слоев

По способу хранения графической информации существуют следующие слои:

- векторные;
- растровые;
- слои рельефа;
- слои с серверов.



Рис. 1.3. Карта с загруженными векторными слоями

### Векторный слой

Векторный слой может содержать: точечные (пиктограммы или «символы»), текстовые, линейные (линии, полилинии), площадные (контуры, поликонтуры) объекты (рис. 1.3). Кроме того, в векторном слое графические объекты независимо от их графического типа делятся на две разновидности: **простые** графические объекты (примитивы) и **типовые** (классифицированные) графические объекты.

Простые графические объекты содержат все атрибуты отображения внутри себя. Типовые графические объекты содержат лишь ссылку на типовую структуру, которая и определяет графический тип, атрибуты отображения и текущее состояние объекта (такие объекты, как правило, используют при нанесении инженерных сетей).

Простые графические объекты могут быть связаны с **одной** семантической базой данных, общей для всего слоя. Типовые графические объекты связываются только с семантической базой своего типа.

Каждый слой может иметь свою **библиотеку символов** для отображения точечных объектов. Символ представляет собой группу графических примитивов (линий, полигонов, окружностей, текста), имеющих свой стиль, цвет и т.д. Каждая такая группа имеет точку привязки и угол поворота всей группы вокруг этой точки. Кроме того, символ может иметь пользовательское название.

Каждый векторный слой имеет библиотеку стилей заливок для площадных объектов и стилей для линейных объектов.

Каждый векторный слой может иметь собственную библиотеку типов объектов. Каждый тип описывает площадной, линейный или символьный типовой графический объект, имеет пользовательское название и может быть связан с собственной семантической базой

данных. Каждый тип объекта может иметь несколько режимов, которые имеют пользовательское название, и задают различные способы отображения типового объекта.

Типовой графический объект принадлежит к одному из типов в библиотеке типовых объектов векторного слоя и находится в одном из режимов данного типа. Отображение объекта зависит от того, как отображается текущий режим объекта данного типа.

**Типовой символьный объект** определяется на местности координатой точки привязки (X,Y) и углом поворота символа вокруг точки привязки. Каждый режим связан с одним из символов библиотеки символов. Для решения различных задач, связанных с инженерными сетями, символьный объект может иметь дополнительный признак, конкретизирующий назначение типа: источник, потребитель, отсекающее устройство или просто узел.

**Типовой линейный объект** представляет собой ломаную. Каждый режим линейного объекта имеет свой цвет (RGB), толщину и стиль. Типовой линейный объект может обладать признаком того, что данный тип является участком. Отличие участка от простой ломаной состоит в том, что начало и конец такой ломаной обязательно должны быть связаны с типовыми символьными объектами, т.е. начинаться символьным объектом и заканчиваться символьным объектом.

**Типовой площадной объект** представляет собой замкнутый контур. Каждый режим объекта имеет свой цвет (RGB), толщину и стиль линии контура, а также цвет и стиль заливки внутренней области контура.

Подробно структура слоя рассматривается в разделе «Векторный слой/Структура слоя».

Графическая база данных по каждому из выше описанных векторных слоев представляет собой семейство двоичных файлов, находящихся в одном каталоге и имеющих одно имя и разные расширения:

Расширение	Описание файла
<b>b00</b>	заголовок графической базы
<b>b01</b>	метрическая информация
<b>b02</b>	структура типов и режимов слоя
<b>b03, b04</b>	библиотека символов
<b>Zsx</b>	пространственный индекс
<b>Zx</b>	индексный файл для связи с семантикой
<b>b05</b>	информация о подключенных к слою семантических базах данных (может отсутствовать)

Для каждого векторного графического слоя обязательно должны существовать файлы с расширением **B00** и **B01**, содержащие метрическую информацию об объектах слоя.

**Имя слоя** — это имя семейства файлов слоя. Данному семейству файлов слоя для удобства работы пользователя при создании слоя ставится в соответствие текстовая строка



(максимум 40 символов), именуемая пользовательским названием слоя. Работая в системе, пользователь, в основном, оперирует пользовательским названием слоя.

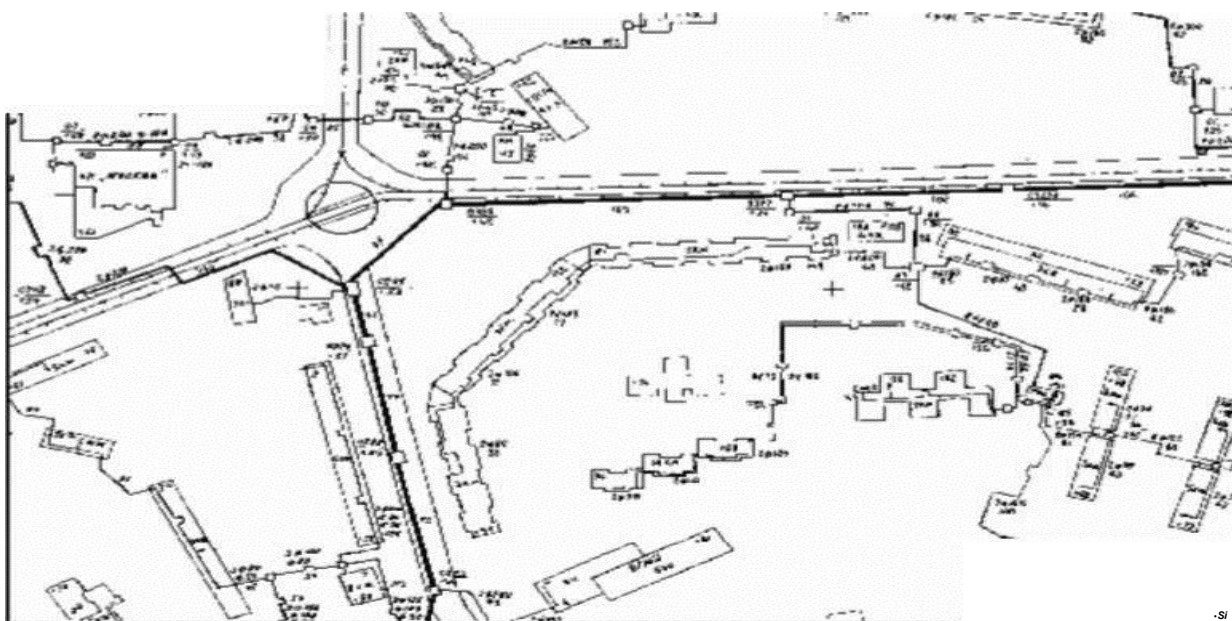
Для каждого слоя также должен существовать индексный файл с расширением **p1**. В этом файле хранится информация о расположении объектов слоя в пространстве друг относительно друга. Эта информация используется для ускорения запросов, пространственного анализа и вывода слоя на экран. В процессе редактирования графической информации индексный файл обновляется автоматически. Система также имеет возможность полной переиндексации слоя (смотри раздел *Индексация слоя*).

Основные операции со слоями, содержащими векторные объекты, описаны в разделе **Операции с векторными слоями**.

*Разработчики приложений могут получить доступ к параметрам слоя через объект Layer.*

### **Растровый слой**

**Растровый объект** задается файлом изображения и координатами на местности, соответствующими изображению, так называемым описателем растрового слоя. Информация о растровых объектах хранится в файлах с расширением **ZRS**. Эти файлы имеют простой текстовый формат, (см. «Приложение 1. Формат файла описателя растра»). Подробнее о задании растрового слоя можно прочитать в разделе «Растровый слой|Задание растрового объекта».



**Рис. 1.4. Пример растрового слоя**

**Растровая группа** – это объединение растровых объектов, рассматриваемых системой как один объект. Если необходимо постоянно работать с двадцатью растровыми объектами одновременно, то можно загружать двадцать растровых слоев по одному растровому объекту в каждом. Но для удобства эти растровые объекты можно объединить в группу растровых объектов. Тогда система будет воспринимать эти двадцать растров как один слой. Пять растровых групп по двадцать растров в каждой в свою очередь можно объеди-

нить в одну и т.д. Информация о растровых группах хранится в файлах с расширением **ZRG**. Эти файлы имеют простой текстовый формат: на каждой строке файла записывается имя файла растрового объекта или имя файла другой растровой группы. Пример файла описания растрового объекта может выглядеть так:

[D:\PLAN\2430-A.ZGR](#)

[E:\TIFF\2430-01p.ZRS](#)

[E:\TIFF\2430-02p.ZRS](#)

[E:\TIFF\2430-05p.ZRS](#)

[E:\TIFF\2430-06p.ZRS](#)

В этом примере группа содержит четыре растровых объекта масштаба 1:2000 с трубопроводами, прозрачно накладывающуюся на растровую группу, содержащую план местности той же территории. Последовательность отображения растров при выводе на карту соответствует их последовательности в списке растровой группы.

Растровая группа может содержать произвольное число растровых объектов или вложенных растровых групп

Число растров в слое ограничено лишь дисковым пространством (Zulu справляется с полем из нескольких тысяч растров).

Подробнее о растровых группах можно прочитать в разделе **Растровый слой|Группировка растровых объектов**.

#### **Слои рельефа**

Модели рельефа построенные в системе Zulu хранятся в виде особых слоев. В слоях рельефа хранится триангуляционная сетка, для точек вершин которой задана высота над уровнем моря.

#### **Слои с серверов по спецификации WMS**

В системе помимо растровых и векторных слоев имеется возможность использовать слои с серверов, поддерживающих спецификацию WMS (Web Map Service).

### **1.3. Географическая проекция и система координат**

Работа с пространственными данными может проводиться либо в локальной системе декартовых координат, либо в различных географических системах координат. Поддерживается создание карт в таких проекциях, отображение (с возможностью данные заданные в одной проекции показывать в другой проекции), импорт пространственных данных в форматах других систем (MapInfo, OziExplorer) с учетом системы координат и преобразование карт из локальной системы координат в географическую.

Списки поддерживаемых типов проекций и датумов приведены в приложении 1.

В настройках структуры слоев карт в ГИС Zulu задается проекция и система координат, в которой хранятся пространственные данные этого слоя. Эта проекция называется «проекцией хранения данных». Проекция хранения данных выбирается в соответствии с проекцией исходных данных, на базе которых формируются объекты слоя (печатные карты, геодезическая съемка местности и т.д.).



В параметрах карты задается проекция, используемая для отображения картографических данных на экране. Эта проекция называется «проекцией отображения».

При выводе на экран, данные хранимые в слоях карты «на лету» преобразуются из проекции хранения заданной для слоя в проекцию отображения данной карты. При сохранении данных в слое производится обратное преобразование - из проекции отображения в проекцию хранения данных слоя. Таким образом, возможно хранение данных в одной проекции, а отображение в другой, причем в одной карте могут содержаться слои с разными проекциями хранения данных, а данные одного слоя могут отображаться в разных картах в разных проекциях отображения. Также поддерживается перепроецирование пространственных данных в слоях из одной проекции, в другую, (см. раздел «Операции с векторными слоями/Копирование слоя»).

Допускается преобразование карт выполненных в локальной системе декартовых координат в географическую систему координат если известны параметры перехода в соответствующую систему координат.

Масштаб карты может задаваться и отображаться либо в геодезическом формате (1:2000, 1:5000), либо в количестве пикселей на сантиметр карты. Формат масштаба задается в общих настройках системы Zulu (см. раздел «Настройка карты»), по умолчанию используется геодезический формат.

## 1.4. Объекты

В системе **Zulu** используются следующие типы объектов:

- растровые;
- векторные.

### **Растровые**

В данной версии системы растровым объектом является растровый файл в формате **BMP, TIFF, PCX, GIF и JPG**, который привязывается к территории заданием координат его углов на местности. Растры могут быть цветными или монохромными. Монохромные растры обладают прозрачностью, что позволяет накладывать растры друг на друга. Для монохромных растров может задаваться цвет пикселей. К растровым объектам семантическая информация не привязывается.

### **Векторные**

Векторные объекты, в отличие от растровых, описываются координатами. В зависимости от структуры объекта, система использует следующие векторные графические типы объектов:

- символные (узловые);
- линейные (ломанные);
- комбинированные линейные объекты;
- площадные (контурные);
- комбинированные площадные объекты;
- текстовые объекты (надписи).

Группы графических объектов объединяются в слои графической информации. Информация о слое образует независимую графическую базу данных. Координаты точек, входящих в описание объектов слоя, хранятся в прямоугольной системе координат с точностью до 1 сантиметра. Каждому элементу, образующему объект слоя, соответствует уникальный номер (ключ или ID), позволяющий однозначно идентифицировать данный элемент. Посредством ключей осуществляется привязка к графическим объектам семантической информации.

Уникальная нумерация каждого объекта ведется внутри слоя и не зависит от других слоев.

### ***Символьные (узловые) объекты***

Данные территориальные объекты описываются в системе одной точкой (X, Y).

Точкой можно представить одиночные объекты, протяженность которых в данном случае не имеет значения (дерево, памятник, дорожный знак, населенный пункт при определенном масштабе и т.п.), а также абстрактные объекты, не имеющие размеров, но требующие привязки к территории (почтовые адреса, места вывода названий и т.п.). Например, символьный объект может быть узлом инженерной сети. На экране точечные объекты могут отображаться в виде пиктограмм или символов.

### ***Линейные объекты (ломаные)***

Данный объект представляет собой цепочку точек, соединенных отрезками (ломаную). Каждый такой объект отображается определенным стилем линий заданного цвета, толщины и типа.

### ***Комбинированные линейные объекты***

Комбинированные линейные объекты могут состоять из нескольких ломаных. Группа ломаных имеет общий ключ (ID) и одинаковые параметры отображения. Примером комбинированного линейного объекта может служить улица, прерываемая круглой площадью и продолжающаяся после площади дальше.

### ***Площадные объекты (полигоны)***

Эти объекты представляют собой замкнутые контуры, образованные цепочкой точек (узлов или вершин), соединенных отрезками (ребрами), где последний узел соединен с первым. Кроме того каждый объект содержит точку внутри контура (центроид).

Таковыми объектами удобно описывать контуры зданий, площадные участки территории, слои различного районирования и зонирования и т.п.

Каждый такой объект отображается в виде замкнутой линии заданного цвета, толщины и стиля. По желанию пользователя внутренняя часть контура может быть залита заданным цветом и стилем.

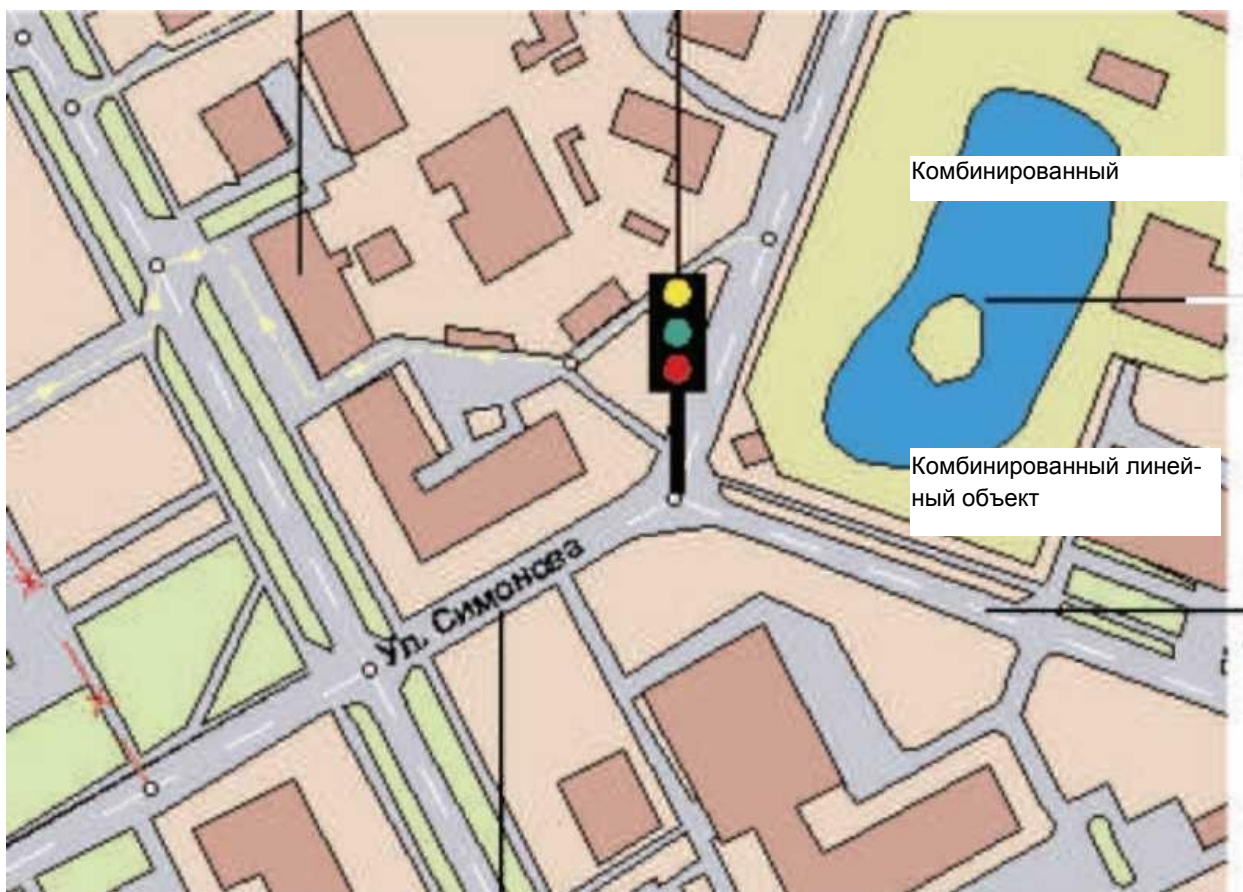
### ***Комбинированные площадные объекты***

Комбинированные или составные контурные объекты могут состоять из нескольких контуров. Группа контуров имеет один общий ключ (ID) и одинаковые параметры отображения. Контуры могут быть вложены друг в друга. В этом случае те области группы контуров, которые принадлежат четному количеству контуров, образуют дырку, т.е. площадь этих об-

ластей будет вычитаться из площади объекта, а при отображении эти области будут прозрачны.

### **Текстовые объекты**

Текстовый объект описывается текстовой строкой, координатами точки привязки левого нижнего угла прямоугольника, в который вписан текст, углом поворота, высотой шрифта (в сантиметрах на местности). Объект может отображаться заданным цветом и стилем шрифта.



**Рис. 1.5. Примеры объектов**

Так как высота текста описана в сантиметрах на местности, то текст масштабируется в соответствии с масштабом окна карты.

## 1.5. Семантическая информация

Любому объекту графического слоя может быть поставлена в соответствие семантическая информация. Указав объект на карте, пользователь может получить семантическую информацию, соответствующую этому объекту. И наоборот, задав в запросе искомую комбинацию значений семантических полей, пользователь может узнать, каким графическим объектам они соответствуют.

Для решения различных задач, как правило, необходимо привязывать к одним и тем же территориальным объектам различную семантическую информацию. Например, для работы с графическим слоем, отображающим контура зданий, одному пользователю требуется иметь для каждого здания такую информацию как этажность и размер жилой площади, другому пользователю — количество пенсионеров, проживающих в этом доме, третьему — номера телефонов жильцов этого дома и т.д.

Хранение семантической информации в системе **Zulu** осуществляется в соответствии с реляционной моделью данных. Вся семантическая информация содержится в таблицах. База данных представляет собой группу таблиц, между которыми установлены связи. Это означает, что одной записи в какой-либо из таблиц реляционной базы данных может соответствовать одна или несколько записей другой таблицы этой базы данных, в зависимости от типа связи между этими двумя таблицами. Описание набора таблиц и связей между ними определяет структуру базы данных. Изменяя структуру, можно получать различные базы данных как из разных, так и из одних и тех же исходных таблиц. Каждая структура базы данных **Zulu** хранится в отдельном файле описания с расширением ZB (Zulu Base). Подключая к графическому слою ту или иную структуру базы данных, пользователь тем самым подключает к слою текущие правила выполнения запросов к семантической базе. Это дает возможность иметь для одного графического слоя и для каждого типа несколько баз данных с различной структурой, подключая их попеременно, в зависимости от решаемой пользователем задачи.

Существует, однако, одно принципиальное ограничение, касающееся структуры базы данных, подключаемой к графическому слою. Привязать семантическую базу данных к графическому слою означает задать соответствие между объектами из графического слоя и записями из семантической базы данных. Исходя из этого, одна из связей в базе не является связью «таблица-таблица», а является связью «слой-таблица». Поле связи с графическим слоем — это поле базовой таблицы (обязательно числовое), значения которого соответствуют значениям ключей объектов слоя. Таким образом, из всех таблиц, входящих в состав семантической базы данных, только одна (базовая) таблица имеет непосредственную связь со слоем.

**Zulu** поддерживает работу с реляционными базами данных, используя сервис Borland Database Engine (BDE) компании Inprise. Основным объектом, с которым оперирует BDE, является *база данных*. Это может быть действительная база данных, например, Microsoft SQL Server или база данных Microsoft Access, а может быть совокупность таблиц Paradox или

dBase. Система **Zulu** также оперирует понятием *база данных*, однако, здесь под этим термином подразумевается совокупность таблиц и связей между ними, объединенных для выполнения запроса к реальной базе данных с целью получить заданный пользователем срез информации. База данных **Zulu** задается *файлом-описателем базы данных*, имеющим расширение ZB и именуемым в дальнейшем zb-файлом. Описатель базы данных **Zulu** хранит следующую информацию:

- список таблиц, участвующих в запросе;
- список таблиц-справочников;
- набор запросов, задающих правила выборки данных из таблиц;
- набор сменных форм для отображения разного представления информации.

Подробнее об описателе базы данных см. раздел Семантические базы данных.

## 1.6. Запросы пространственных данных

В системе Zulu реализовано выполнение запросов по пространственным данным карт в соответствии со стандартом OGC.

Такие запросы позволяют проводить выборки данных из разных слоев карты, с учетом их относительного пространственного расположения, выводить отчеты по отобранным объектам, и показывать их на карте. Данные могут выбираться на основе пересечения, либо непересечения объектов, выполнения заданных условий (соответствия заданных атрибутов, геометрический параметров, выполнения логических операторов).

Несложные запросы могут конструироваться с помощью простого внутреннего языка запросов Zulu 7.0. В том случае, если его возможностей оказывается недостаточно, запросы могут создаваться на языке SQL с использованием расширения OGC. Подробнее о пространственных запросах см. раздел «Пространственные запросы».

## 1.7. Карты

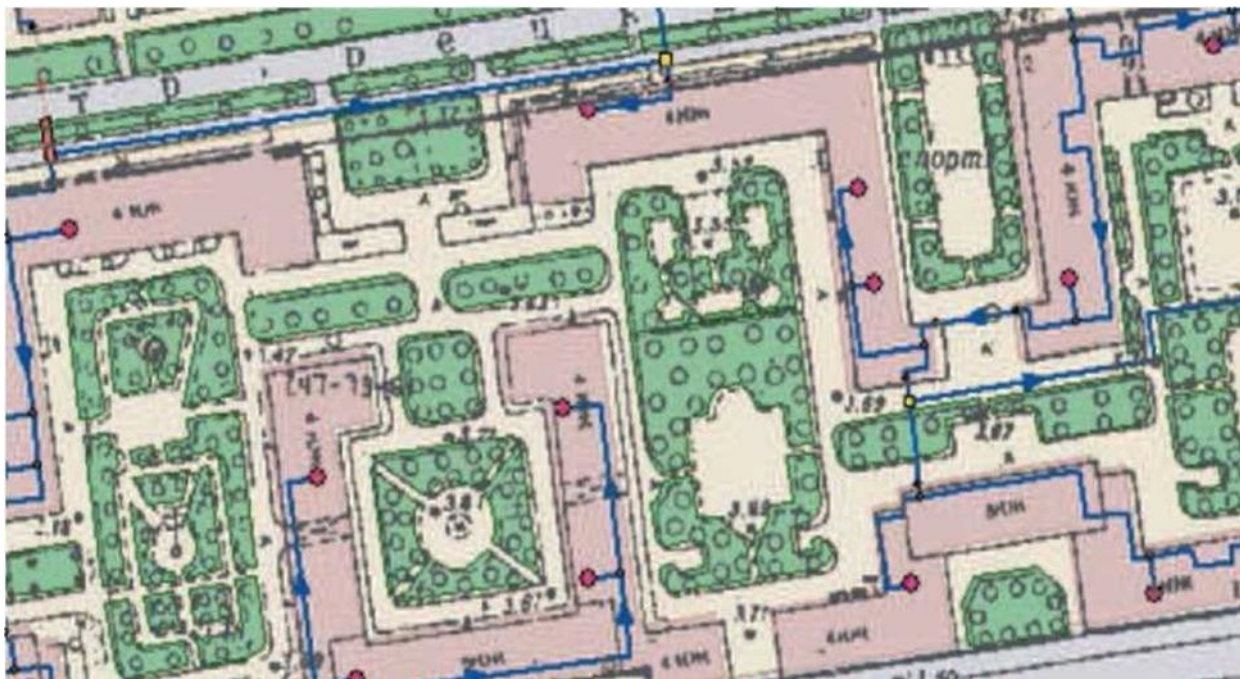
Карта является основным документом системы **Zulu**. Она содержит список слоев с параметрами их отображения, характерными для данной карты. Карта может иметь одно или несколько окон. Через окна карты пользователь может работать со слоями карты: просматривать, осуществлять запросы, редактировать, выводить на печать и т.д.

Физически карта является двоичным файлом с расширением ZMP (ZuluMaP).

Карта хранит основные параметры, перечисленные в таблице.

Параметр	Описание
Имя карты	Полное название (с путем) файла карты
Название карты	Пользовательское название карты, отражающее ее содержание
Цвет фона	Цвет фона окна карты
Проекция	Информация о картографической проекции и системе координат карты
Центр отображения	Координаты точки, являющейся отображаемой в центре окна карты
Масштаб отображения	Число, определяющее текущий масштаб карты на экране; изменение данного параметра позволяет увеличивать и уменьшать изображение
Список слоев	Список имен слоев входящих в карту
Активный слой	Имя активного слоя. Слоя, который в данный момент реагирует на запросы с экрана и участвует в ряде других операций с картой
Параметры настройки по каждому слою	Набор параметров, относящихся к настройке слоя для данной карты: текущая семантическая база данных слоя, текущий тематический файл слоя, текущий файл надписей, общие параметры отображения для векторных слоев (цвет, стиль и т.д.)
Макеты для печати	Макеты печати, внедренные в карту

Следует отметить, что карта **не** содержит графической информации. Графическая информация находится в слоях, а карта хранит **только** список их имен. При этом слои и файлы карты могут располагаться на компьютере в разных местах. Удалив с диска файл карты, можно потерять только настройки отображения слоев для данной карты. Ниже приведен пример карты с загруженными слоями.



**Рис. 1.6. Пример карты с загруженными слоями**

Загруженные слои: Растр, Кварталы, Зеленые насаждения. Здания, Теплоснабжение. Разработчики приложений могут получить доступ ко всем параметрам карты через объект MapDoc.



## 1.8. Проекты

Проект представляет собой совокупность карт, объединенных общим пользовательским именем и, если требуется, набором иерархических связей между этими картами. Это позволяет удобно организовать карты, объединенные общей тематикой. Физически информация о картах, входящих в проект и их связях хранится в файле проекта с расширением **ZPR**, который может находиться на компьютере в любом удобном для пользователя месте. В файле проекта содержатся только ссылки на карты (файлы с расширением **ZMP**), поэтому одна карта может входить одновременно сразу в несколько проектов, так же как один слой может входить сразу в несколько карт.

Пути всех файлов проектов, зарегистрированных в системе **Zulu**, перечислены в реестре Windows и расположены в разделе `HKEY_LOCAL_MACHINE\Software\Zulu\Projects`

Рекомендуем использовать проекты для раскрытия структуры узлов тепловой сети. При нанесении тепловой сети на карту города не раскрывается структура тепловых камер с установленными задвижками.

Все тепловые камеры подробно прорисовываются на оперативной схеме.

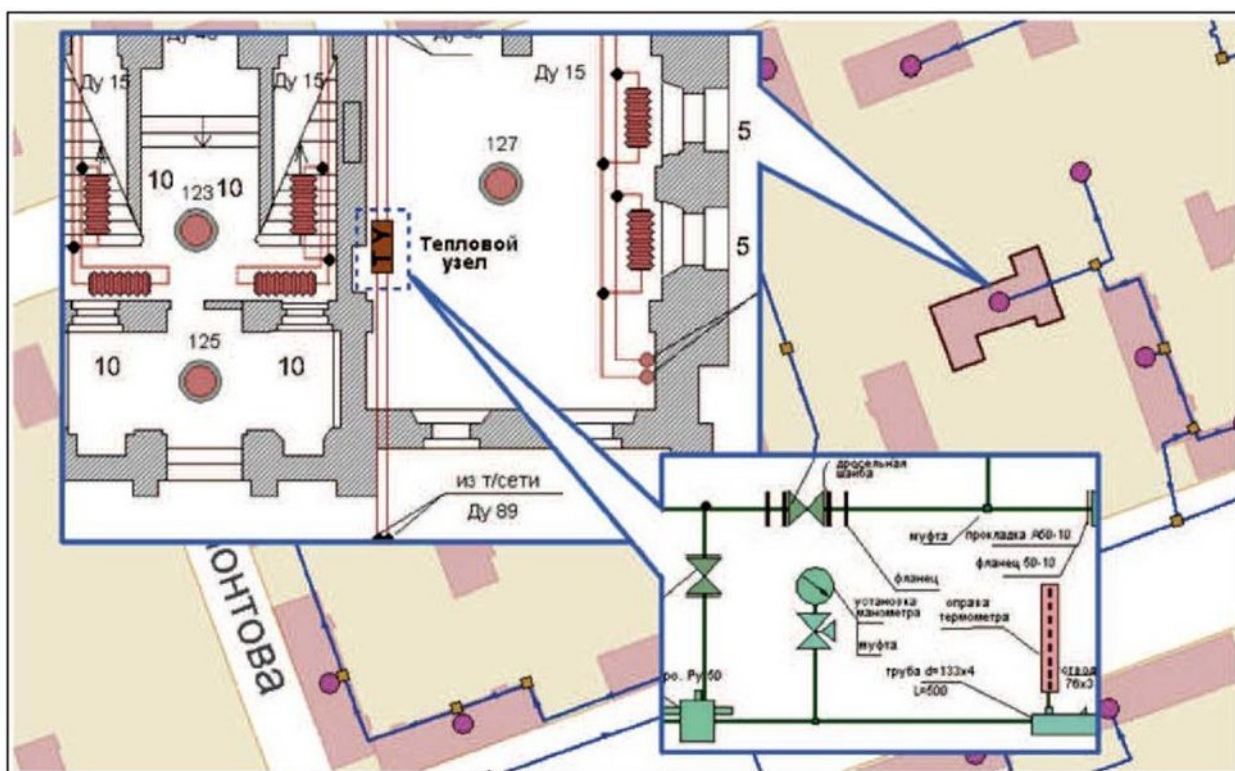


Рис. 1.7. Пример проекта

После этого карту с технологической схемой связывают с картой, содержащей слой с оперативной схемой.

## Раздел 2. Расчетные модули электронной модели

### 2.1. Общие положения

В данном разделе представлено краткое описание функциональных возможностей ГИС Zulu и программно-расчетного комплекса Zulu Thermo.

Инструкция по работе с электронной моделью системы теплоснабжения, созданной в ГИС Zulu (настройка системы, корректировка баз данных, изменение топологии сети, проведение необходимых расчетов и т.д.), представлен в соответствующих Руководствах пользователя.

### 2.2. Базовый комплекс ГИС Zulu

Геоинформационная система Zulu (рис. 2.1) предназначена для разработки ГИС приложений, требующих визуализации пространственных данных в векторном и растровом виде, анализа их топологии и их связи с семантическими базами данных. С помощью Zulu можно создавать всевозможные карты в географических проекциях, или план-схемы, включая карты и схемы инженерных сетей с поддержкой их топологии, работать с большим количеством растров, проводить совместный семантический и пространственный анализ графических и табличных данных, создавать различные тематические карты, осуществлять экспорт и импорт данных.

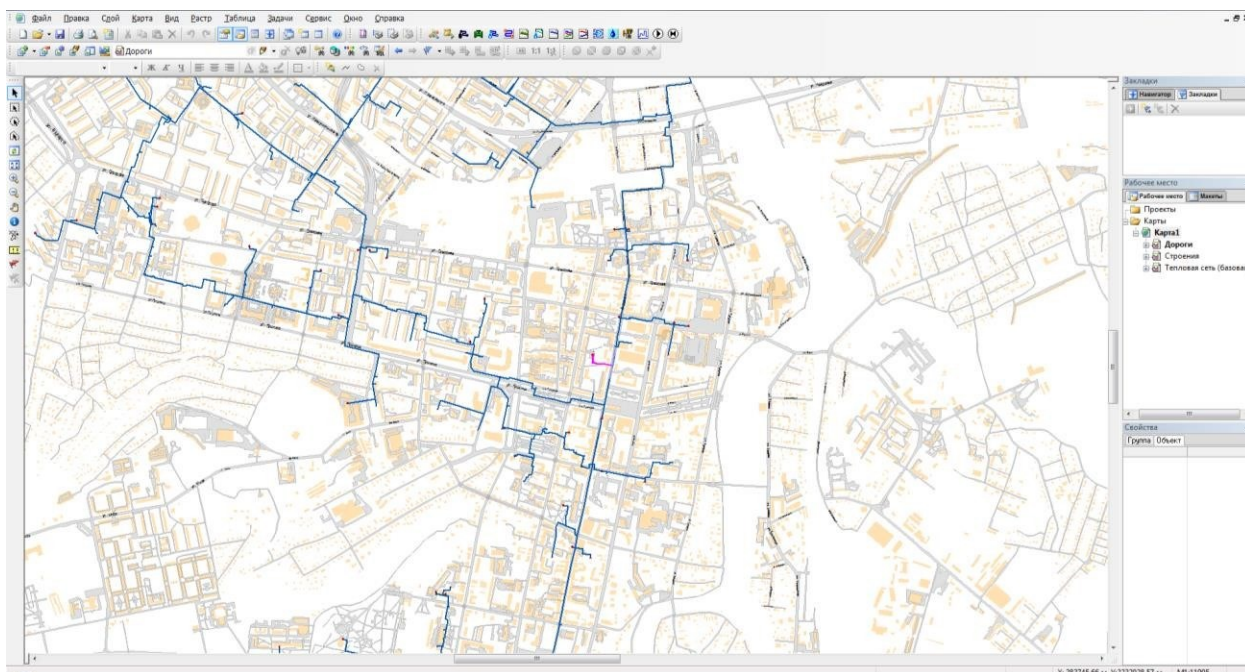


Рис. 2.1 Общий вид рабочего окна ГИС Zulu

При создании и корректировке электронной модели ГИС Zulu позволяет:

- осуществлять обработку растровых изображений форматов при помощи встроенного графического редактора;
- пользоваться данными с серверов, поддерживающих спецификацию WMS (Web Map Service);



- при векторизации использовать как примитивные объекты (символьные, текстовые, линейные, площадные) так и типовые объекты, описываемые самостоятельно в структуре слоя;
- работать с семантическими данными, подключаемыми к слою из внешних источников BDE, ODBC или ADO через описатели баз данных;
- выполнять запросы к базам данных с отображением результатов на карте (поиск определенной информации, нахождение суммы, максимального, минимального значения, и т.д.);
- выполнять пространственные запросы по объектам карты в соответствии со спецификациями OGC;
- создавать модель рельефа местности и строить на ее основе изолинии, зоны затопления профили и растры рельефа, рассчитывать площади и объемы;
- экспортировать данные из семантической базы или результаты запроса в электронную таблицу Microsoft Excel или страницу HTML;
- программно или по семантическим данным создавать тематические раскраски, с помощью которых меняется стиль отображения объектов;
- выводить для всех объектов слоя надписи или бирки, текст надписи может как браться из семантической базы данных, так и переопределяться программно;
- отображать объекты слоя в формате псевдо-3D позволяющем визуализироваться относительные высоты объектов (например, высоты зданий);
- создавать и использовать библиотеку графических элементов систем теплоснабжения и режимов их функционирования;
- создавать расчетные схемы инженерных коммуникаций с автоматическим формированием топологии сети и соответствующих баз данных;
- изменять топологию сетей и режимы работы ее элементов;
- решать топологические задачи (изменение состояния объектов (переключения), поиск отключающих устройств, поиск кратчайших путей, поиск связанных объектов, поиск колец).

### **2.3. Моделирование тепловой сети**

Пакет ZuluThermo, основой для работы которого является ГИС Zulu, позволяет создать расчетную математическую модель тепловой сети, выполнить ее паспортизацию, и на основе созданной модели решать информационные задачи, задачи топологического анализа, и выполнять различные теплогидравлические расчеты.

Математическая модель представляет собой связанный граф, где узлами являются объекты, а дугами графа – участки тепловой сети. Каждый объект математической модели относится к определенному типу, характеризующему данную инженерную сеть, и имеет режимы работы, соответствующие его функциональному назначению. Тепловая сеть включает в себя следующие основные объекты: источник, участок, потребитель и узлы: центральный

тепловой пункт (ЦТП), насосную станцию, запорно-регулирующую арматуру, и другие элементы.

Источник – это символьный объект тепловой сети, моделирующий режим работы котельной или ТЭЦ. В математической модели источник представляется сетевым насосом, создающим располагаемый напор, и подпиточным насосом, определяющим напор в обратном трубопроводе.

Участок – это линейный объект, на котором не меняются: диаметр трубопровода, тип прокладки, вид изоляции, расход теплоносителя.

Потребитель – это символьный объект тепловой сети, характеризующийся потреблением тепловой энергии и сетевой воды.

Обобщенный потребитель – символьный объект тепловой сети, характеризующийся потребляемым расходом сетевой воды или заданным сопротивлением. Таким потребителем можно моделировать, например, общую нагрузку квартала.

Узел – это символьный объект тепловой сети. В тепловой сети узлами являются все объекты сети, кроме источника, потребителя и участков. В математической модели внутреннее представление объектов (кроме источника, потребителя, перемычки, ЦТП и регуляторов) моделируется двумя узлами, установленными на подающем и обратном трубопроводах.

Насосная станция – символьный объект тепловой сети, характеризующийся заданным напором или напорно-расходной характеристикой установленного насоса.

Тепловая сеть может быть изображена схематично, при этом неважно, будут ли координаты узлов (объектов тепловой сети) и углы поворотов (точки перелома участков) введены по координатам с геодезической точностью или обрисованы по подложке. Важно, чтобы нужные объекты тепловой сети (узлы) были соединены участками (дугами). Схематичное изображение модели тепловой сети позволяет быстро провести теплогидравлические расчеты, но не даёт возможности определить местонахождение своих сетей.

## **2.4. Исходные данные для создания модели тепловой сети**

Прежде чем приступить к инженерным расчетам, необходимо занести исходные данные, достаточно полно характеризующие все основные объекты тепловой сети. В зависимости от вида проводимого расчета, может потребоваться занести дополнительные данные к уже введенным. Исходные данные хранятся в соответствующей базе данных, которая подключается к схеме, описывающую топологию сети.

Перечень исходных данных, описывающих источник сети:

- геодезическая отметка элементов тепловой схемы, м;
- температура в подающем трубопроводе (расчетная и фактическая), °С;
- значение температуры сетевой воды в подающем трубопроводе, на которое было выполнено проектирование системы централизованного теплоснабжения, °С;
- температура холодной водопроводной воды (среднегодовая), °С;
- температура наружного воздуха (расчетная, среднегодовая), °С;

- располагаемый напор на выходе из источника, м;
- напор в обратном трубопроводе на источнике, м;
- текущая температура наружного воздуха, °С;
- другие данные, необходимые для некоторых типов расчетов.

Перечень исходных данных, описывающих потребителя тепловой энергии:

- высота здания потребителя, м;
- схема подключения потребителя – выбирается схема присоединения узла ввода;
- значение температуры сетевой воды, на которое было выполнено проектирование систем отопления (СО) и вентиляции (СВ);
- расчетная нагрузка на отопление, Гкал/ч;
- расчетная температура воды на входе в СО, °С;
- расчетная температура воды на выходе из СО, °С;
- расчетная температура внутреннего воздуха для СО, °С;
- наличие регулятора на отопление;
- для зависимых схем, с непосредственным, элеваторным или насосным смещением необходимо дополнительно занести расчетный располагаемый напор в СО, м;
- для независимых схем, подключенных через теплообменный аппарат необходимо дополнительно указать количество секций теплообменного аппарата (ТО) на СО, потери напора в секциях ТО на СО, м, и др.;
- фактически установленное оборудование: коэффициент пропускной способности регулятора СО, номер установленного элеватора, диаметр установленного сопла элеватора, мм, количество и характеристики установленных шайбы на систему отопления;
- расчетная нагрузка на вентиляцию, Гкал/ч;
- расчетная температура наружного воздуха для СВ, °С;
- расчетная температура внутреннего воздуха для СВ, °С;
- установленные шайбы на систему вентиляции – количество и размеры;
- расчетная средняя нагрузка на ГВС, Гкал/ч;
- температура воды на ГВС, °С;
- наличие регулятора температуры;
- доля циркуляции от расхода на ГВС, %;
- для систем ГВС с закрытым водоразбором указываются количество секций ТО ГВС I ступени, количество параллельных групп ТО ГВС I ступень и т.д.

Перечень исходных данных, описывающих обобщенного потребителя тепловой энергии:

- геодезическая отметка, м;
- способ задания нагрузки - указывается способ задания нагрузки на обобщенном потребителе: расходом или сопротивлением;
- требуемый напор, м;

- доля водоразбора из подающего трубопровода - задается доля отбора воды (от 0 до 1) из подающего трубопровода при открытом водоразборе системы горячего водоснабжения;

- при задании нагрузки расходом указывается суммарный расход воды на СО, СВ и закр системы ГВС, т/ч;

- расход воды на открытый водоразбор или величина расхода, учитывающего утечки теплоносителя в подающем трубопроводе, т/ч.

Перечень исходных данных, описывающих участок тепловой сети:

- длина участка, м;
- внутренний диаметр подающего и обратного трубопроводов, м;
- шероховатость подающего и обратного трубопроводов, м;
- коэффициент местного сопротивления подающего и обратного трубопроводов;
- местные сопротивления подающего и обратного трубопроводов.

Дополнительно к рассмотренным элементам системы теплоснабжения, необходимы исходные данные по другим объектам тепловой сети, таким как насосные станции, центральные тепловые пункты, регуляторы давления и расхода.

При проведении соответствующих расчетов тепловой сети с учетом тепловых потерь через теплоизоляцию трубопроводов, рассчитываемых по нормам или по фактическому состоянию изоляции, также необходимы дополнительные данные по участкам тепловой сети (тип прокладки, среднегодовые температуры сетевой воды, воздуха и грунта, тип теплоизоляционного материала и др.).

## **2.5. Инженерные расчеты системы теплоснабжения**

Электронная модель системы теплоснабжения, разработанная в среде ГИС Zulu, обеспечивает проведение необходимых инженерных расчетов, связанных с эксплуатацией существующих и проектированием новых тепловых сетей:

- расчет тупиковых и кольцевых тепловых сетей, в том числе с повысительными насосными станциями и дросселирующими устройствами, работающие от одного или нескольких источников;

- расчет систем теплоснабжения может производиться с учетом утечек из тепловой сети и систем теплопотребления, а также тепловых потерь в трубопроводах тепловой сети. Расчет тепловых потерь ведется либо по нормативным потерям, либо по фактическому состоянию изоляции;

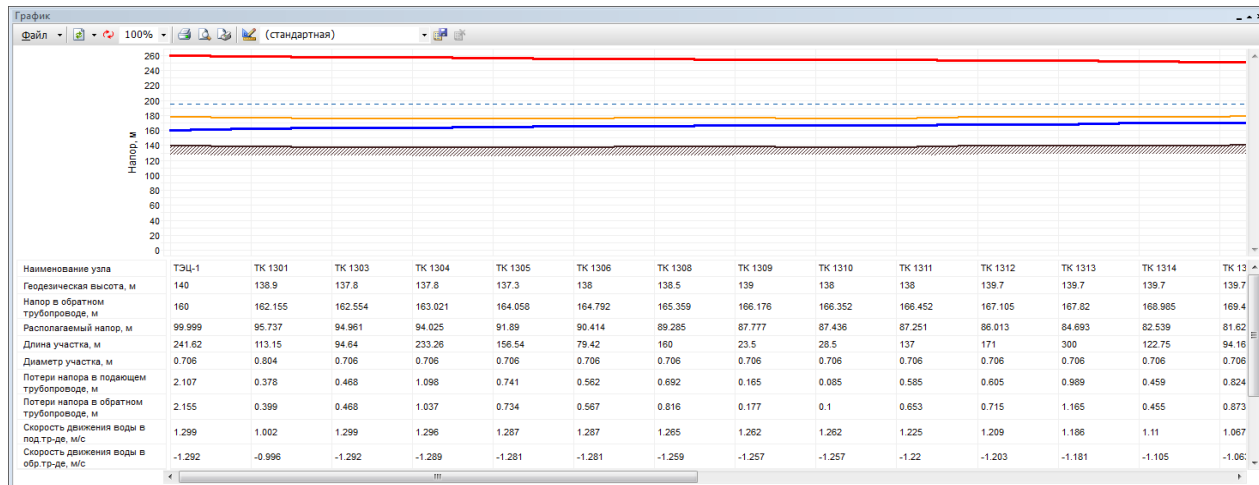
- наладочный гидравлический расчет, целью которого является качественное обеспечение всех потребителей, подключенных к тепловой сети необходимым количеством тепловой энергии и сетевой воды, при оптимальном режиме работы системы централизованного теплоснабжения в целом. В результате наладочного расчета определяются номера элеваторов, диаметры сопел и дросселирующих устройств, а также места их установки. Расчет проводится с учетом различных схем присоединения потребителей к тепловой сети и степени автоматизации подключенных тепловых нагрузок. При этом на потребителях могут уста-

навливаться регуляторы расхода, нагрузки и температуры. На тепловой сети могут быть установлены насосные станции, регуляторы давления, регуляторы расхода, кустовые шайбы и перемычки;

- поверочный гидравлический расчет тепловой сети для определения фактических расходов теплоносителя на участках тепловой сети и у потребителей, а также количестве тепловой энергии получаемой потребителем при заданной температуре воды в подающем трубопроводе и располагаемом напоре на источнике. В результате расчета определяются расходы и потери напора в трубопроводах, напоры в узлах сети, в том числе располагаемые напоры у потребителей, температура теплоносителя в узлах сети (при учете тепловых потерь), температуры внутреннего воздуха у потребителей, расходы и температуры воды на входе и выходе в каждую систему теплоснабжения;

- расчет и построение пьезометрического графика, который наглядно иллюстрирует результаты гидравлического расчета (рис. 2.2). При этом на экран выводится линия давления в подающем трубопроводе, линия давления в обратном трубопроводе, линия поверхности земли, линия потерь напора на шайбе, высота здания, линия вскипания, линия статического напора. Количество выводимой под графиком информации настраивается пользователем. Расчёт тепловых сетей можно проводить с учётом:

- утечек из тепловой сети и систем теплоснабжения;
- тепловых потерь в трубопроводах тепловой сети;
- фактически установленного оборудования на абонентских вводах и тепловых сетях.



**Рис. 2.2 Вид окна, отображающего пьезометрический график в Zulu Thermo**

Созданная математическая имитационная модель системы теплоснабжения, служащая для решения поверочной задачи, позволяет анализировать гидравлический и тепловой режим работы, а также прогнозировать изменение температуры внутреннего воздуха у потребителей. Расчеты могут проводиться при различных исходных данных, в том числе аварийных ситуациях, например, отключении отдельных участков тепловой сети, передачи воды и тепловой энергии от одного источника к другому по одному из трубопроводов и т.д.

### **Раздел 3. База данных электронной модели системы теплоснабжения г. Кирово-Чепецка**

ГИС Zulu поддерживает работу с реляционными базами данных, используя сервис Borland Database Engine (BDE) компании Inprise. Основным объектом, с которым оперирует BDE, является база данных. Это может быть действительная база данных, например Microsoft SQL Server или база данных Microsoft Access, а может быть совокупность таблиц Paradox или dBase. ГИС Zulu также оперирует понятием база данных, однако, здесь под этим термином подразумевается совокупность таблиц и связей между ними, объединенных для выполнения запроса к реальной базе данных с целью получить заданный пользователем срез информации. База данных Zulu задается файлом-описателем базы данных, имеющий расширение ZB. Физически файлы таблиц могут располагаться в удобном для пользователя месте (на сервере, на локальной машине в отдельном каталоге, в том же каталоге, что и файлы графической базы данных). Желательно, чтобы файл описателя базы данных хранился в том же каталоге, что и файл графической базы данных. Описатель базы данных ГИС Zulu хранит следующую информацию:

- список таблиц, участвующих в запросе;
- если необходимо - набор Справочников;
- набор запросов, задающих правила выбора значений из таблиц и содержащих ссылки на таблицы, из которых выполняется выборка, связи между таблицами, набор полей для вывода с пользовательскими названиями.

Альбом характеристик тепловых сетей г. Кирово-Чепецка приведен в Приложении П. 3.

Альбом характеристик тепловых сетей от Кировской ТЭЦ-3 с диаметром трубопроводов от 0,2 до 0,7 м приведен в Приложении П. 3.1. Альбом характеристик тепловых сетей от Кировской ТЭЦ-3 с диаметром трубопроводов от 0,03 до 0,15 м приведен в Книге 8 в Приложении П.1.2. Альбом характеристик тепловых сетей от котельной мкр. Каринторф приведен в Приложении П. 3.2.

Перечень потребителей в схеме теплоснабжения ГО «Город Кирово-Чепецк» показан в Приложении П. 4. Перечень потребителей от Кировской ТЭЦ-3 показан в Приложении П. 4.1. Перечень потребителей от котельной мкр. Каринторф показан в Приложении П. 4.2.

Альбом тепловых камер и павильонов в схеме теплоснабжения г. Кирово-Чепецка приведен в Приложении П. 5.

## Раздел 4. Структура и состав электронной модели

### 4.1. Электронная модель

В электронную модель системы теплоснабжения г. Кирово-Чепецка включены все тепловые сети от Кировской ТЭЦ-3 и котельной мкр. Каринторф.

В электронной модели была описана топологическая связность объектов системы теплоснабжения (источники тепловой энергии, тепловые камеры, участки тепловых сетей, ЦТП, потребители). Описание топологической связности представляет собой описание гидравлической структуры узлов системы теплоснабжения. В результате выполнения работы создана гидравлическая модель системы теплоснабжения, отражающая существующее положение системы теплоснабжения города.

В случае отсутствия информации, описание объектов выполнялось исходя из норм проектирования, либо указывались приближенные значения параметров, требующие проверки и уточнения. Работа по анализу и корректировке исходных данных будет продолжена в процессе калибровки полученной электронной модели теплоснабжения г. Кирово-Чепецка (см. раздел 5).

Разработанная электронная модель системы теплоснабжения г. Кирово-Чепецка содержит в своем составе следующие слои: административное деление, здания и сооружения, адреса зданий и сооружений, дороги и улицы, месторасположение источников теплоты, зоны действия источников тепловой энергии, тепловая сеть и др.

Пример представления слоёв зданий, сооружений, дорог, улиц и трубопроводов тепловой сети г. Кирово-Чепецка приведены на рис. 4.1.1.



Рис. 4.1.1. Теплотрасса по проспекту Кирова от ТК 3-31 до ТК 3-34

## 4.2. Источники тепловой энергии г. Кирово-Чепецка

### 4.2.1. Кировская ТЭЦ-3

Источник тепловой энергии, включенный в электронную модель и обобщенная характеристика систем теплоснабжения г. Кирово-Чепецка представлена в таблице 4.1.

Таблица 4.1

Система теплоснабжения	Средний наружный диаметр, мм	Средний год прокладки тепловой сети	Длина трубопроводов тепловой сети (в двухтрубном исчислении), м	Материальная характеристика трубопроводов тепловой сети, м <sup>2</sup>
Кировская ТЭЦ-3	65	1977	159858,62	66200,97

Перечень тепловых сетей в системе теплоснабжения г. Кирово-Чепецка от Кировской ТЭЦ-3 представлен в Приложении 3.

На рис. 4.2.1. приведено место расположения Кировской ТЭЦ-3.

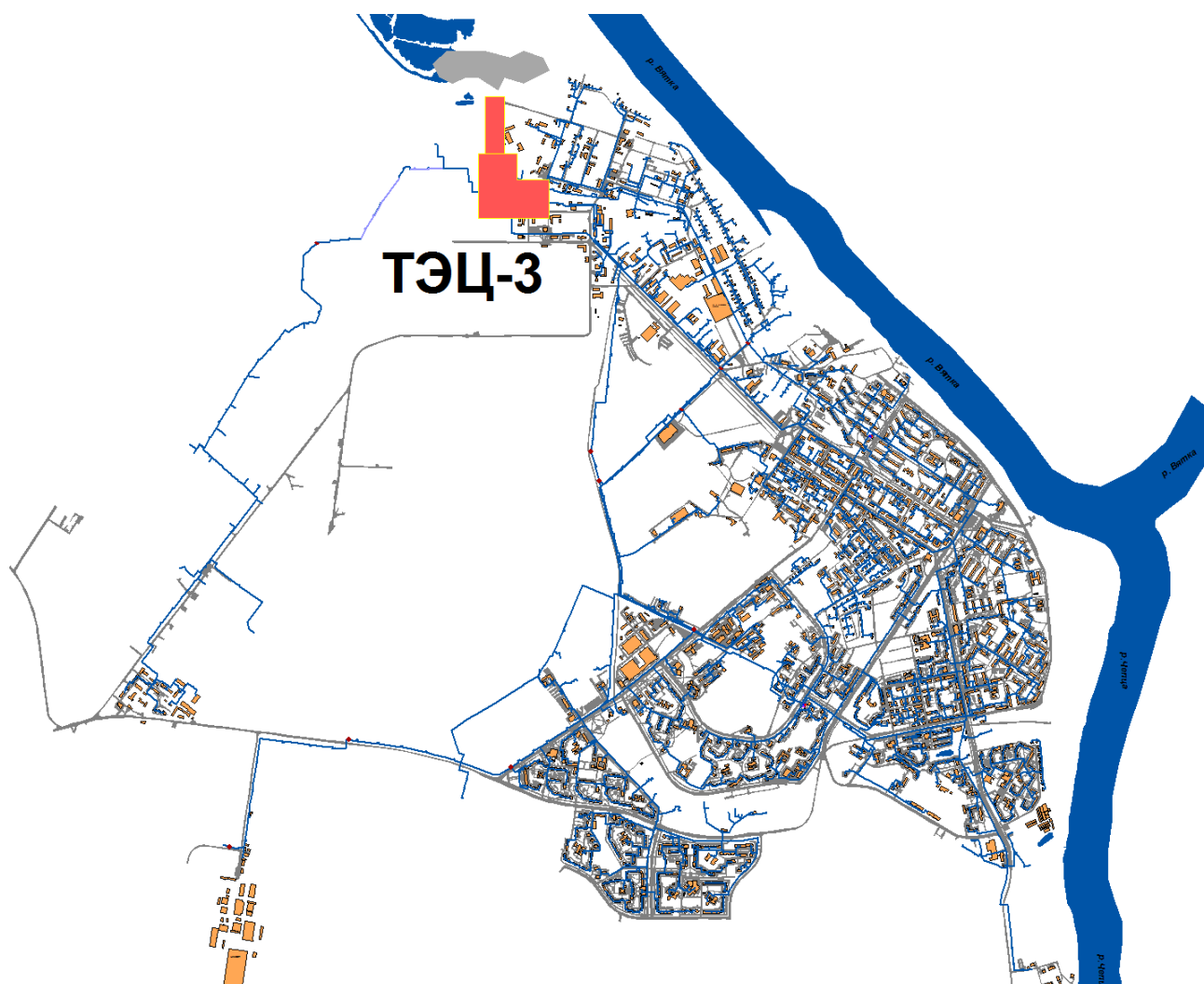


Рис. 4.2.1. Место расположения Кировской ТЭЦ-3





## 4.3. Зоны действия источников тепловой энергии г. Кирово-Чепецка

### 4.3.1. Зона действия Кировская ТЭЦ-3

Кировская ТЭЦ-3 расположена по адресу: г. Кирово-Чепецк, переулок Рабочий, д. 4. Место расположения и зона действия Кировской ТЭЦ-3 на карте города представлено на рис. 4.3.1.

Кировская ТЭЦ-3 отпускает тепловую энергию в сетевой воде потребителям на нужды отопления, вентиляции и горячего водоснабжения жилого сектора, административных, культурно-бытовых зданий и промышленности всего г. Кирово-Чепецка кроме микрорайона Каринторф.

В Приложении П. 1.1. приведена существующая застройка в г. Кирово-Чепецке без микрорайона Каринторф. В табл. П.1.1 представлен перечень кадастровых кварталов г. Кирово-Чепецка без микрорайона Каринторф с величинами потребления тепловой энергии в каждом квартале.



Рис. 4.3.1. Зона действия Кировской ТЭЦ-3



#### 4.3.2. Зона действия котельной мкр. Каринторф

Зона действия котельной мкр. Каринторф охватывает здания расположенные на ул. Кооперативной, Советской, Октябрьской, Комсомольской, Лесной, Ленинской, Вокзальной, Дачной, Алексея Краева и Участковой. Кроме того котельная осуществляет теплоснабжение ЗАО «ВяткаТорф», СБО Водоканал, ОАО Ростелеком, КОГУП ЦРА-99 и ряда других предприятий и организаций.

Фактический адрес котельной БМК-8,0: г. Кирово-Чепецк, микрорайон Каринторф, улица Октябрьская, дом 12. Место расположения и зона действия котельной микрорайона Каринторф на карте города представлено на рис. 4.3.2.

В Приложении П. 1.2. приведена существующая застройка в микрорайоне Каринторф. В табл. П.1.2 представлены значения потребления тепловой энергии для каждого потребителя при расчетных температурах наружного воздуха.

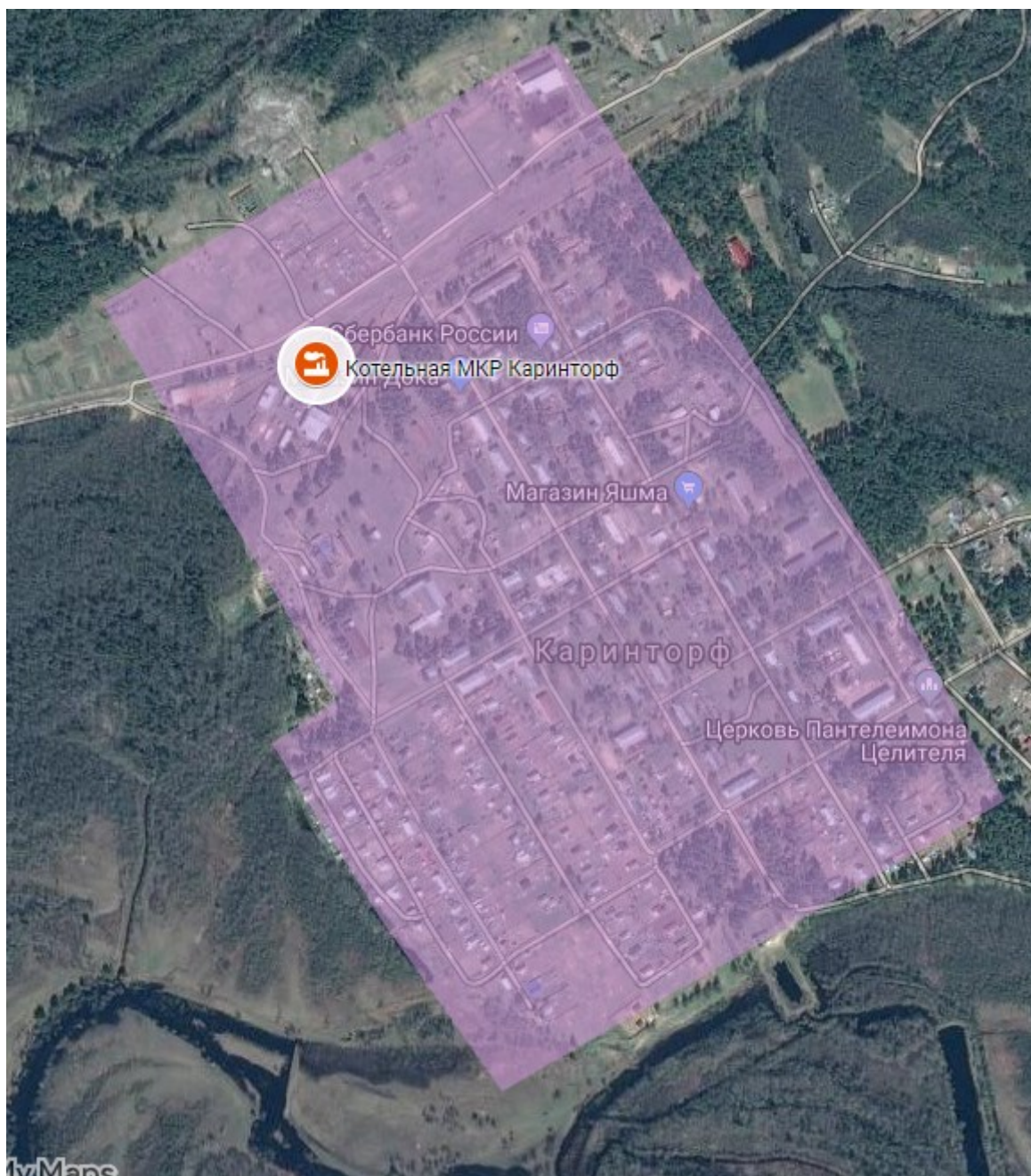


Рис. 4.3.2. Зона действия котельной мкр. Каринторф

## Раздел 5. Отладка и калибровка электронной модели

Калибровка модели – процесс идентификации и тонкой настройки наборов исходных данных таким образом, чтобы обеспечить максимальное приближение результатов гидравлического расчета к фактическим параметрам в определенных реперных узлах системы теплоснабжения. Для организации процесса калибровки электронной модели выбираются реперные узлы в каждой из систем теплоснабжения, такие как: выводной коллектор на источнике, тепловые камеры, насосные станции, ЦТП, ИТП, по которым имеются фактические данные по расходам теплоносителя и располагаемым напорам за период, когда расходы теплоносителя были максимально приближены к номинальным.

В рамках данного этапа работ выполнена отладка работы расчетных математических модулей путем выявления ошибок в исходных данных и калибровка модели с целью достижения соответствия расчетных параметров модели фактическим параметрам работы системы теплоснабжения г. Кирово-Чепецка.

На этапе отладки электронной модели проведен анализ полноты внесенных исходных данных. Инструментарием для анализа и выявления ошибок во введенных исходных данных являются сгенерированные отчеты об объектах из созданной базы данных.

Для калибровки созданной электронной модели используется большой набор инструментов, встроенных в ГИС Zulu.

Одним из незаменимых инструментов при калибровке гидравлической модели тепловой сети является пьезометрический график, поскольку графическая интерпретация гидравлического режима позволяет одновременно качественно и количественно оценить поправки, которые необходимо внести в расчетную модель.

Также для выполнения калибровки используют сгенерированные отчеты и справки об объектах из созданной базы данных, а также графическое представление параметров теплоносителя:

- результаты гидравлического расчета по участкам вдоль пути;
- расчетные параметры участков тепловых сетей;
- сведения о потребителе (нагрузки, дроссельные устройства, гидравлические параметры);
- "гидравлическая" раскраска сети (данный режим позволяет разными цветами выделить включенные, отключенные и тупиковые участки тепловых сетей);
- специальные раскраски тепловой сети по значениям различных характеристик гидравлического режима;
- графические выделения (выделения цветом или иным способом узлов и/или участков тепловой сети по некоторому критерию, например: потребители с превышением давления в обратной магистрали, узлы с располагаемым напором ниже заданного и т.п.);
- расстановка на схеме тепловой сети значков-стрелок, указывающих направление движения теплоносителя по подающей или обратной магистрали (данный режим позволяет анализировать движение теплоносителя по подающей или обратной магистрали).

Параллельно работе с вышеописанным инструментарием проводится корректировка изначально введенных данных по шероховатости трубопроводов, значениям местных сопротивлений, состоянию ЗРА и пр. с целью получения максимального соответствия параметров расчетной модели с фактическими параметрами систем теплоснабжения.

Процесс калибровки один из самых сложных процессов при разработке модели и в каждом отдельном случае производится с помощью различных функций программно-расчетного комплекса.

## **Раздел 6. Моделирование переключений тепловых нагрузок между источниками теплоснабжения в тепловых сетях**

В существующей системе теплоснабжения г. Кирово-Чепецка не существует возможности переключения тепловых нагрузок между источниками тепловой энергии.

В существующей системе теплоснабжения микрорайона Каринторф г. Кирово-Чепецка не существует возможности переключения тепловых нагрузок между источниками тепловой энергии.

## **Раздел 7. Основные результаты расчетов гидравлических режимов для каждого этапа развития**

Результаты расчетов гидравлических режимов для источника тепловой энергии, в зоне действия которого предусмотрен рост перспективной тепловой нагрузки, представлены в Приложении 1 к Книге 4 «Перспективные балансы тепловой мощности источников тепловой энергии и тепловой нагрузки» обосновывающих материалов разработки схемы теплоснабжения МО «Город Кирово-Чепецк» до 2033 года. Основываясь на этих результатах расчетов, были выявлены участки тепловой сети от Кировской ТЭЦ-3 с недостаточной пропускной способностью при изменении перспективных расходов сетевой воды.

Мероприятия по увеличению пропускной способности путем увеличения диаметра трубопроводов либо прокладкой дополнительных трубопроводов представлены в Книге 7 «Предложения по строительству и реконструкции тепловых сетей и сооружений на них» обосновывающих материалов разработки схемы теплоснабжения МО «Город Кирово-Чепецк» до 2033 года.

Результаты гидравлических расчетов тепловых сетей от Кировской ТЭЦ-3 и котельной мкр. Каринторф по состоянию базового периода разработки схемы теплоснабжения г. Кирово-Чепецка приведены в Книге 4.

## Заключение

Разработанная электронная модель системы теплоснабжения г. Кирово-Чепецка, позволит в дальнейшем организовать на единой платформе автоматизированные рабочие места основных служб, таких как: производственно-технический отдел, службы режимов, службы наладки, службы перспективного развития, диспетчерских служб, служб эксплуатации и ремонта тепловых сетей.

На базе электронной модели системы теплоснабжения г. Кирово-Чепецка соответствующие службы теплоснабжающих и теплосетевых организаций смогут решать широкий спектр задач, связанных с их деятельностью.

Ниже представлен пример использования данного программного обеспечения подразделениями теплоснабжающего предприятия. Необходимо учитывать, что функции и решаемые задачи в тех или иных подразделениях на каждом конкретном предприятии могут отличаться.

Функции, которые обеспечивает электронная модель для персонала ПТО:

- графическое представление схемы тепловой сети с привязкой к единой городской топологической основе;
- паспортизация тепловой сети и оборудования, создание и отображение схем узлов и участков;
- расчет нормативных потерь тепла через изоляцию согласно действующим нормативным документам;
- формирование обобщенной справочной информации по заданным критериям, специальных отчетов о параметрах и режимах тепловой сети;
- анализ объектов с заданными свойствами (ремонт, чужой баланс, камеры с заданным оборудованием и т.п.).

Функции, которые обеспечивает электронная модель для персонала службы режимов и наладки:

- разработка гидравлических режимов тепловых сетей
- формирование отчетов по наладочным расчетам потребителей (расчет диаметров сужающих устройств);
- наладочный расчет при подключении новых потребителей (расчет диаметров сужающих устройств);
- моделирование переключений запорной арматуры при формировании графика ремонтов;

Функции, которые обеспечивает электронная модель для персонала отдела эксплуатации и ремонта:

- ведение архива дефектов и повреждений
- формирование отчетов, табличных и графических справок и выборок по различным критериям;



- формирование отчетов по гидравлическим расчетам тепловой сети, моделирование переключений запорной арматуры при формировании графика ремонтов.

Функции, которые обеспечивает электронная модель для персонала отдела перспективного развития:

- определение существующих и перспективных балансов производства и потребления тепловой энергии по источникам;
- определение оптимальных вариантов перспективного развития системы теплоснабжения по критериям надежности, качества и экономичности;
- определение надежности существующей и перспективной схемы тепловых сетей;
- разработка оптимальных вариантов обеспечения тепловой энергией потребителей при аварийных ситуациях по критериям надежности, качества и экономичности;
- определение необходимости и возможности строительства новых источников тепловой энергии;
- моделирование всех видов переключений, осуществляемых в тепловых сетях (изменение состояния запорно-регулирующей арматуры, включение / отключение / регулирование групп насосных агрегатов, изменения установок регуляторов), в т.ч. переключения тепловых нагрузок между источниками тепловой энергии;
- мониторинг реализации программы развития теплоснабжения.

Функции, которые обеспечивает электронная модель для персонала отдела подготовки и реализации технических условий:

- создание и ведение слоя перспективной застройки;
- формирование и ведение базы данных по выдаче ТУ и УП;
- определение точки подключения потребителя;
- оценка возможности выдачи ТУ (формирование отчета о наличии свободной мощности на ближайших источниках и пропускной способности тепловых сетей);
- формирование технических условий на подключение новых потребителей.

## Список использованных источников

1. Федеральный закон от 27.07.2010 г. № 190-ФЗ «О теплоснабжении».
2. Федеральный Закон Российской Федерации от 23.11.2009 года № 261-ФЗ «Об энергосбережении и повышении энергетической эффективности и о внесении изменений в отдельные законодательные акты Российской Федерации».
3. Постановление Правительства Российской Федерации от 22.02.2012г. № 154 «О требованиях к схемам теплоснабжения, порядку их разработки и утверждения».
4. Временная инструкция по приёмке тепловой изоляции котлов из монтажа. СО 153-34.25.401. – М.: СПО Союзтехэнерго, 1975.
5. ГОСТ 26944-86. Котлы паровые стационарные с естественной циркуляцией. Общие технические требования.
6. ГОСТ 27510-87. Котлы теплофикационные водогрейные. Общие технические требования.
7. Инструкция по организации в Минэнерго России работы по расчёту и обоснованию нормативов удельного расхода топлива на отпущенную электрическую и тепловую энергию от тепловых электрических станций и котельных (утверждена приказом Минэнерго России от 30 декабря 2008 г. № 323).
8. Инструкция по организации и объёму химического контроля вводно-химического режима на ТЭС. СО 153-34.37.303-2003.
9. Инструкция по нормированию выбросов загрязняющих веществ в атмосферу для ТЭС и котельных. СО 34.02.303-98 М., СПО ОРГРЭС, 1998.
10. Инструкция по расчёту и анализу технологического расхода электрической энергии на передачу по электрическим сетям энергосистем и энергообъединений. И 34-70-030-87.- М.: СПО Союзтехэнерго, 1987.
11. Методика оценки технического состояния котельных установок до и после ремонта. СО 34.26.617-97. М., СПО ОРГРЭС, 1998.
12. Методика оценки технического состояния паротурбинных установок до и после ремонта и в период между ремонтами. СО 34.20.581-96. М., СПО ОРГРЭС, 1998.
13. Методика расчёта задания по степени использования резервов тепловой экономичности оборудования АО энергетики и АО-ТЭС. СО 34.08.560-00, М, СПО ОРГРЭС, 2000.
14. Методика расчёта расхода тепла на технологические нужды водоподготовительных установок: СО 34.37.530-98. – М.: СПО Союзтехэнерго, 1998.
15. Методика экспресс-оценки экономической эффективности энергосберегающих мероприятий на ТЭС. СО 34.09.321-2002 - М., СПО ОРГРЭС, 2003.
16. Методические указания по анализу изменения удельных расходов топлива на электростанциях и в энергообъединениях. СО 34.08.559-96 – М, СПО ОРГРЭС, 1997.
17. Методические указания по нормированию расходов тепла на отопление и вентиляцию производственных зданий тепловых электростанций (МУ 34-70-079-84) СО 153-34.09.210 – М.: СПО Союзтехэнерго, 1984.

18. Методические указания по организации учёта топлива на тепловых электростанциях. СО 34.09.105-96. М. СПО ОРГРЭС, 1997.
19. Методические указания по прогнозированию удельных расходов топлива. СО 153-34.0-09.115-98 – М, СПО ОРГРЭС, 1999.
20. Методические указания по проведению эксплуатационных испытаний котельных установок для оценки качества ремонта. СО 34.26.303-98 М., СПО ОРГРЭС, 2000.
21. Методические указания по составлению отчёта электростанции и акционерного общества энергетики и электрификации о тепловой экономичности оборудования. СО 153-34.08.522-95 М, СПО ОРГРЭС, 1995.
22. Методические указания по составлению отчёта ТЭС о техническом использовании оборудования. СО 153-34.08.556-99– М, СПО ОРГРЭС, 1999.
23. Методические указания по составлению и содержанию энергетических характеристик оборудования ТЭС. СО 153-34.09.155-93 М. СПО ОРГРЭС, 1993 г с изменением №1 1993.
24. Методические указания по составлению режимных карт котельных установок и оптимизации управления ими. СО 34.25.514-96. М, СПО ОРГРЭС, 1998.
25. Методические указания по эксплуатационному контролю за состоянием сетевых подогревателей. СО 153- 34.40.505 - М.: СПО Союзтехэнерго, 1985.
26. Методические указания по наладке систем технического водоснабжения ТЭС. СО 34.22.401-95 – М, СПО ОРГРЭС, 1998.
27. Методические указания по определению обеспеченности электрической мощности ЭС циркуляционными системами водоснабжения. СО 34.1-22.508-2001. М, СПО ОРГРЭС, 2001.
28. Положение о нормировании расхода топлива на ЭС. СО 153-34.09.154-99, М, СПО ОРГРЭС, 1999.
29. Руководящие указания по сведению месячного пароводяного баланса на ТЭС. СО 153-34.09.110 – М, ГЭУ при Госплане СССР, 1962.
30. СНиП II-35-76 (с изм. 1978, 1 1998). Котельные установки.
31. СНиП 23-01-99 Строительная климатология. Москва, 2000 г.
32. Типовая инструкция по технической эксплуатации систем транспорта и распределения тепловой энергии (тепловых сетей). СО 34.20.507-98, М, СПО ОРГРЭС, 1998.

## П. 1. Существующая застройка в г. Кирово-Чепецке

### П. 1.1. Существующая застройка в г. Кирово-Чепецке без микрорайона Каринторф

Перечень кадастровых кварталов с величинами потребления тепловой энергии представлен в табл. П.1.1.

**Таблица П. 1.1**

№ п/п	Кадастровый квартал	Площадь кадастрового квартала, тыс. м2	Площадь застройки, тыс. м2	Расчетная тепловая нагрузка, Гкал/ч			
				Отопление,	Вентиляция	ГВС	Общая
1	43:42:03	234,2	0,3400	0,0300		0,0002	0,0302
2	43:42:04	137,4	0,5600	0,0500		0,0003	0,0503
3	43:42:05	66,8	0,2900	0,0260		0,0001	0,0261
4	43:42:06	179,9	3,2300	0,2800		0,0086	0,2886
5	43:42:08	960,0	2,9400	0,2040		0,0587	0,2627
6	43:42:10	237,3	7,6146	0,5735		0,0226	0,5961
7	43:42:11	114,1	6,4000	0,5160		0,0558	0,5718
8	43:42:12	74,1	4,2846	0,2390		0,0097	0,2487
9	43:42:13	104,0	12,2595	1,0150		0,0548	1,0698
10	43:42:14	79,1	5,0900	0,4540		0,0007	0,4547
11	43:42:16	196,6	44,2100	3,4790	0,2518	0,2168	3,9476
12	43:42:17	111,4	17,7400	1,5020		0,0819	1,5839
13	43:42:18	121,2	62,7300	2,8944	1,8234	0,8832	5,6010
14	43:42:25	184,9	58,8200	3,3167	1,7527	0,1823	5,2517
15	43:42:26	92,2	14,2032	1,0721		0,1705	1,2426
16	43:42:27	210,6	53,0400	2,7148	2,0150	0,0061	4,7359
17	43:42:28	380,0	31,1600	2,4751		0,3071	2,7822
18	43:42:30	114,7	22,0100	2,0136	0,0500	0,0724	2,1360
19	43:42:31	290,0	118,1941	8,8426	0,4740	1,2071	10,5237

№ п/п	Кадастровый квартал	Площадь кадастрового квартала, тыс. м2	Площадь застройки, тыс. м2	Расчетная тепловая нагрузка, Гкал/ч			
				Отопление,	Вентиляция	ГВС	Общая
20	43:42:32	342,3	156,5700	11,8398	0,1640	1,9757	13,9795
21	43:42:34	87,1	44,9600	3,4805	0,2060	0,3275	4,0140
22	43:42:35	75,2	27,9200	2,1390		0,3540	2,4930
23	43:42:37	85,1	25,4510	1,9667	0,1540	0,1725	2,2932
24	43:42:40	670,0	34,6950	2,4227		0,0616	2,4843
25	43:42:41	600,0	19,2813	1,3670		0,2471	1,6141
26	43:42:42	910,0	3,1661	0,0685	0,0714		0,1399
27	43:42:43	1090,0	49,3217	4,0821		0,2520	4,3341
28	43:42:44	360,0	8,8200	0,6628		0,1247	0,7875
29	43:42:46	2060,0	12,0820	0,9045		0,0756	0,9801
30	43:42:47	161,7	23,8000	1,9875		0,1376	2,1251
31	43:42:48	303,0	13,5500	0,5140	0,5230	0,1731	1,2101
32	43:42:50	338,5	108,8100	7,3808	1,0980	1,2052	9,6840
33	43:42:51	173,6	22,3550	1,3500	0,2321	0,3306	1,9127
34	43:42:52	327,4	125,7618	8,3713	0,4657	1,7219	10,5589
35	43:42:53	430,5	205,3055	14,6389	0,7413	2,9339	18,3141
36	43:42:54	339,3	99,2300	7,4840	0,0710	1,3049	8,8599
37	43:42:55	360,4	174,6522	13,2648		2,2680	15,5328
38	43:42:59	502,0	250,5300	18,9961	0,4484	2,9240	22,3685
39	43:42:60	534,0	10,1700	0,7485		0,0252	0,7737
40	43:42:61	292,6	178,4000	13,3923	0,3560	2,1800	15,9283
41	43:42:62	414,9	23,2956	1,7938	0,1950	0,0341	2,0229
42	43:42:63	386,2	116,3972	6,8210	1,1480	1,4007	9,3697

№ п/п	Кадастровый квартал	Площадь кадастрового квартала, тыс. м2	Площадь застройки, тыс. м2	Расчетная тепловая нагрузка, Гкал/ч			
				Отопление,	Вентиляция	ГВС	Общая
43	43:42:64	240,7	55,3353	3,0247	1,2950	0,5947	4,9144
44	43:42:65	414,6	105,7458	7,7104	0,2500	1,4545	9,4149
45	43:42:66	173,6	22,1139	1,8595		0,0003	1,8598
46	43:42:67	1130,0	5,1482	0,3475		0,0377	0,3852
47	43:42:68	1620,0	21,5900	1,6475		0,2800	1,9275
48	43:42:69	296,4	141,3700	10,5257	0,3630	1,8194	12,7081
49	43:42:70	312,7	185,4600	12,0605	1,7350	2,7637	16,5592
50	43:42:72	309,3	6,2000	0,5243		0,0296	0,5539
51	43:42:300024	574,0	0,5600	0,0499			0,0499
52	43:42:300029	432,2	61,3500	2,6420	2,3990	0,4363	5,4773
53	43:42:300033	84,7	52,0600	3,8322	0,2600	0,5556	4,6478
54	43:42:300036	80,2	25,7310	2,0698		0,2247	2,2945
55	43:42:300038	102,0	53,0800	4,2530		0,4859	4,7389
56	43:42:300049	579,0	70,5200	3,8026	1,4740	1,0199	6,2965
57	43:42:300057	307,0	48,9103	3,6864	0,0480	0,5744	4,3088
32	43:42:50	338,5	108,8100	7,3808	1,0980	1,2052	9,6840
33	43:42:51	173,6	22,3550	1,3500	0,2321	0,3306	1,9127
34	43:42:52	327,4	125,7618	8,3713	0,4657	1,7219	10,5589
35	43:42:53	430,5	205,3055	14,6389	0,7413	2,9339	18,3141
36	43:42:54	339,3	99,2300	7,4840	0,0710	1,3049	8,8599
37	43:42:55	360,4	174,6522	13,2648		2,2680	15,5328
38	43:42:59	502,0	250,5300	18,9961	0,4484	2,9240	22,3685
39	43:42:60	534,0	10,1700	0,7485		0,0252	0,7737

№ п/п	Кадастровый квартал	Площадь кадастрового квартала, тыс. м2	Площадь застройки, тыс. м2	Расчетная тепловая нагрузка, Гкал/ч			
				Отопление,	Вентиляция	ГВС	Общая
40	43:42:61	292,6	178,4000	13,3923	0,3560	2,1800	15,9283
41	43:42:62	414,9	23,2956	1,7938	0,1950	0,0341	2,0229
42	43:42:63	386,2	116,3972	6,8210	1,1480	1,4007	9,3697
43	43:42:64	240,7	55,3353	3,0247	1,2950	0,5947	4,9144
44	43:42:65	414,6	105,7458	7,7104	0,2500	1,4545	9,4149
45	43:42:66	173,6	22,1139	1,8595		0,0003	1,8598
46	43:42:67	1130,0	5,1482	0,3475		0,0377	0,3852
47	43:42:68	1620,0	21,5900	1,6475		0,2800	1,9275
48	43:42:69	296,4	141,3700	10,5257	0,3630	1,8194	12,7081
49	43:42:70	312,7	185,4600	12,0605	1,7350	2,7637	16,5592
50	43:42:72	309,3	6,2000	0,5243		0,0296	0,5539
51	43:42:300024	574,0	0,5600	0,0499			0,0499
52	43:42:300029	432,2	61,3500	2,6420	2,3990	0,4363	5,4773
53	43:42:300033	84,7	52,0600	3,8322	0,2600	0,5556	4,6478
54	43:42:300036	80,2	25,7310	2,0698		0,2247	2,2945
55	43:42:300038	102,0	53,0800	4,2530		0,4859	4,7389
56	43:42:300049	579,0	70,5200	3,8026	1,4740	1,0199	6,2965
57	43:42:300057	307,0	48,9103	3,6864	0,0480	0,5744	4,3088
<b>ИТОГО:</b>		<b>21388,7</b>	<b>3054,8148</b>	<b>215,4104</b>	<b>20,0648</b>	<b>33,8455</b>	<b>269,3207</b>



## П. 1.2. Существующая застройка микрорайона Каринторф в г. Кирово-Чепецке

Значения потребления тепловой энергии для каждого потребителя при расчетных температурах наружного воздуха представлены в табл. П 1.2.

№ п/п	Потребители тепловой энергии	Отопление			Вентиляция			
		Часовой расход тепла на отопление (Ккал/час)	Температура воздуха внутри помещения (°С)	Годовой расход тепла на отопление (Гкал)	Вентиляционная характеристика здания (Ккал/м <sup>3</sup> ч °С)	Часовой расход тепла на вентиляцию (Ккал/ч)	Часовая потребность тепла потребителя (Ккал/час)	Годовая потребность тепла потребителю (Гкал)
<b>Жилые дома, стоящие на балансе</b>								
1	ул. Вокзальная, 1	64794	20	241,14	0	0	64794	241
2	ул. Вокзальная, 2	52392	20	166,38	0	0	52392	166
3	ул. Вокзальная, 3	9108	20	38,1	0	0	9108	38
4	ул. Вокзальная, 4	49076	20	164,64	0	0	49076	165
5	Дачная 2	85043	20	283,44	0	0	85043	283
6	Кооперативная 2	43 262	20	179,58	0	0	43262	180
7	Кооперативная 3	41250	20	175,62	0	0	41250	176
8	Кооперативная 4	64263	20	257,36	0	0	64263	237
9	Кооперативная 5	43815	20	160,08	0	0	43815	160
10	Кооперативная 6	10445	20	39,49	0	0	10445	39
11	Кооперативная 7	64108	20	244,32	0	0	64108	241
12	Лесная 7а	84866	20	282,9	0	0	84866	283
13	Лесная 9	65037	20	241,74	0	0	65037	242
14	Ленинская 1	24427	20	72	0	0	24427	72
15	Ленинская 2	12578	20	56,34	0	0	12578	56
16	Ленинская 2а	20913	20	66,61	0	0	20913	67
17	Ленинская 2в	171505	20	493,38	0	0	171505	493
18	Ленинская 3	24626	20	78,48	0	0	24626	78
19	Ленинская 4	24118	20	73,2	0	0	24118	73
20	Ленинская 6	53652	20	189,9	0	0	53652	190
21	Ленинская 6а	68242	20	209,16	0	0	68242	209
22	Ленинская 7	45760	20	201,72	0	0	45760	202
23	Ленинская 8	40256	20	154,38	0	0	40256	154
24	Ленинская 9	63379	20	205,74	0	0	63379	206
25	Ленинская 10	39482	20	153,84	0	0	39482	154
26	Ленинская 11	44014	20	157,98	0	0	44014	158

№ п/п	Потребители тепловой энергии	Отопление			Вентиляция			
		Часовой расход тепла на отопление (Ккал/час)	Температура воздуха внутри помещения (°С)	Годовой расход тепла на отопление (Гкал)	Вентиляционная характеристика здания (Ккал/м <sup>3</sup> ч °С)	Часовой расход тепла на вентиляцию (Ккал/ч)	Часовая потребность тепла потребителя (Ккал/час)	Годовая потребность тепла потребителю (Гкал)
27	Ленинская 11а	42002	20	158,08	0	0	42002	157
28	Ленинская 12	41471	20	131,7	0	0	41471	132
29	Ленинская 13	38819	20	154,8	0	0	38819	155
30	Ленинская 15	41670	20	150,3	0	0	41670	150
31	Ленинская 17	41648	20	105,9	0	0	41648	106
32	Октябрьская 1	24295	20	74,7	0	0	24295	75
33	Октябрьская 1а	91542	20	306	0	0	91542	306
34	Октябрьская 2	61544	20	174,54	0	0	61544	175
35	Октябрьская 26	62649	20	240,86	0	0	62649	241
36	Октябрьская 3	37581	20	137,82	0	0	37581	138
37	Октябрьская 4	53121	20	202,56	0	0	53121	203
38	Октябрьская 5	23808	20	72,6	0	0	23808	73
39	Октябрьская 5а	56636	20	180,42	0	0	56636	180
40	Октябрьская 6	38553	20	156,18	0	0	38553	156
41	Октябрьская 7	51817	20	166,02	0	0	51817	166
42	Октябрьская 10	42466	20	154,32	0	0	42466	154
43	Октябрьская 11	53099	20	168,72	0	0	53099	169
44	Октябрьская 13	53917	20	169,26	0	0	53917	169
45	Октябрьская 14	2609	20	34,99	0	0	2609	35
46	Октябрьская 15	46887	20	144,96	0	0	46887	145
47	Октябрьская 17а	10209	20	42,78	0	0	10209	43
48	Октябрьская 19	4167	20	19,33	0	0	4167	19
49	Советская 1	43019	20	159,54	0	0	43019	160
50	Советская 3	64130	20	227,82	0	0	64130	228
51	Участковая 4	40587	20	150,42	0	0	40587	150
52	Участковая 4а	35746	20	145,5	0	0	35746	146
53	Участковая 5	159041	20	370,32	0	0	159041	370
54	Участковая 7	84866	20	278,7	0	0	84866	279
55	Ал. Краева 1	44832	20	146,16	0	0	44832	146
56	Ал. Краева 3	41737	20	155,94	0	0	41737	156

№ п/п	Потребители тепловой энергии	Отопление			Вентиляция			
		Часовой расход тепла на отопление (Ккал/час)	Температура воздуха внутри помещения (°С)	Годовой расход тепла на отопление (Гкал)	Вентиляционная характеристика здания (Ккал/м <sup>3</sup> ч °С)	Часовой расход тепла на вентиляцию (Ккал/ч)	Часовая потребность тепла потребителя (Ккал/час)	Годовая потребность тепла потребителю (Гкал)
57	Ул. Ал. Краев, 3/1	60969	20	63,64	0	0	60969	64
58	ул. Ленинская 6/1	60925	20	63,13	0	0	60925	63
59	ул. Ленинская 7/1	66098	20	74,94	0	0	66098	75
60	ул. Ал. Краева 5	41538	20	158,04	0	0	41 538	158
<b>61</b>	<b>Итого</b>	<b>2 974 409</b>		<b>9707,5</b>			<b>2 974 409</b>	<b>9708</b>
<b>62</b>	<b>Частный сектор</b>							
63	Кооперативная 2а	8975	20	30,97	0	0	8975	31
64	Октябрьская 16		20	27,56	0	0	0	28
<b>65</b>	<b>ВСЕГО по частному сектору</b>						<b>8 975</b>	<b>31</b>
<b>66</b>	<b>ВСЕГО по жилфонду</b>						<b>2 983 384</b>	<b>9 738</b>
67	Объекты МУП "Коммунальное хозяйство"							
68	Гараж с РМЗ	22277	10		0	0	22277	0
69	Баня центрального поселка	4726	25		0	0	4726	0
70	Столярная мастерская	5867	15		0	0	5867	0
71	Контора управления	16226	18		0	0	16226	0
72	Котельная	18114	16		0	0	18114	0
<b>73</b>	<b>Всего по объектам МУП "Коммунальное хозяйство"</b>	<b>66597</b>					<b>67 209</b>	<b>0</b>
<b>Сторонние организации</b>								
74	ЗАО "ВяткаТорф"							
75	Пост эл. Централизации	16350	16	84,51	0	0	16350	85
76	Здание мех. мастерских ст. Технич. обслуж.	28518	16		0,5	30000	58518	19
77	Кузница	7641	10		0,7	14106	21748	7
78	Здание тепловозное депо	268564	16	652,48	0,4	282320	551084	890
79	Здание автогаража	78248	10	162,36	0	0	78248	162
80	Помещение в здании управления	31355	18	53,98	0,15	11497	42852	62

№ п/п	Потребители тепловой энергии	Отопление			Вентиляция			
		Часовой расход тепла на отопление (Ккал/час)	Температура воздуха внутри помещения (°С)	Годовой расход тепла на отопление (Гкал)	Вентиляционная характеристика здания (Ккал/м <sup>3</sup> ч °С)	Часовой расход тепла на вентиляцию (Ккал/ч)	Часовая потребность тепла потребителя (Ккал/час)	Годовая потребность тепла потребителю (Гкал)
81	Всего по ЗАО "ВяткаТорф"	430676		953,32	1,75	338124	768800	1225
82	СБО Водоканал	15471	16	76,42	0	0	15471	76
83	Водонапорная башня Водоканал	35386	5		0	0	35386	0
84	насосная водозабор Водоканал	22000	12		0	0	22000	0
85	ОАО Ростелеком	15583	18		0	0	15583	0
86	КОГУП ЦРА-99	6724	20		0	0	6724	0
87	АК СБ РФ №5766	10626	18		0	0	10626	0
88	Почта России	5313	18		0	0	5313	0
89	ООО Айна столовая	15571	16		0	0	15571	0
90	ООО Айна магазин	13500	15		0,7	26171	39671	21
91	ООО Европа маг. Яшма	6016	15		0	0	6016	0
92	МУП Мелкий Опт	14015	15		0	0	14015	0
93	Чернышева М. А.	9116	16		0	0	9116	0
94	ЧП Лысков кабельное	5157	16		0	0	3137	0
95	ИП Корминкова И. О. магазин	5872	15		0	0	5872	0
96	ИП Перевалова	7907	15		0	0	7907	0
97	Здание Облгаз	1164	18		0	0	1164	0
98	ООО «ВяткаСвязьСервис»	3562	18		0	0	3562	0
99	Итого	190962		76,42	1	26171	217133	98
100	АГО							
101	Больничный городок							
102	общее отделение	26651	20	68,07	0	0	26651	68
103	инфекционное отделение	39072	20		0	0	39072	0
104	прачечная	6316	15		0	0	6316	0
105	гаражи	2365	10		0	0	2365	0
106	бухгалтерия больницы	4304	20		0	1	4305	0
107	Средняя школа	219834	20	571,771	0	0	219834	572

№ п/п	Потребители тепловой энергии	Отопление			Вентиляция			
		Часовой расход тепла на отопление (Ккал/час)	Температура воздуха внутри помещения (°С)	Годовой расход тепла на отопление (Гкал)	Вентиляционная характеристика здания (Ккал/м <sup>3</sup> ч °С)	Часовой расход тепла на вентиляцию (Ккал/ч)	Часовая потребность тепла потребителя (Ккал/час)	Годовая потребность тепла потребителю (Гкал)
108	Здание АГО	8535	18		0	0	8535	0
109	Центр досуга и отдыха	15951	18	59,46	0	0	15 951	59
110	Детский комбинат	38759	22		0	0	38759	0
111	Всего по АГО	361787		699,3	0	0	361788	699
<b>112</b>	<b>Всего по сторонние организации</b>	<b>983426</b>		<b>1729,04</b>	<b>0</b>	<b>364295</b>	<b>1347721</b>	<b>2022</b>
<b>113</b>	<b>Итого по жилфонду</b>	<b>2983384</b>	<b>0</b>	<b>9766,04</b>		<b>0</b>	<b>2 983 384</b>	<b>9738</b>
114	Объекты МУП "Коммунальное хозяйство"	66597	0	0		0	67 209,42	0
115	Сторонние организации	983426	0	1729,04		26171	985 933	2022
116	<b>ВСЕГО по котельной</b>	<b>4 033406</b>		<b>11495,08</b>		<b>26171</b>	<b>4 036 526</b>	<b>11 761</b>
117	из них							
118	<b>Бюджетные всего</b>			<b>699</b>	<b>0</b>	<b>0</b>		<b>699</b>
119	больница	294237,6	16,6	68,07	0	0	294237,6	68
120	школа	219834	18	571,77	0	0	218834	572
121	детск. комбинат	38759	20	0	0	0	38759	0
122	центр досуга и отдыха	38759	20	59,46	0	0	38759	59
123	здание администрации	15950,59	16	0	0	0	15950,59	0

### П. 3. Альбом характеристик тепловых сетей г. Кирово-Чепецка

#### П. 3.1. Альбом характеристик тепловых сетей от Кировской ТЭЦ-3

№ п/п	Наименование начала участка	Наименование конца участка	Длина участка, м	Внутр. диаметр под. труб-да, м	Внутр. диаметр обр. труб-да, м	Принадлежность	Вид прокладки тепловой сети	Год прокладки	Год капремонта	Объем под. труб-да, м <sup>3</sup>	Объем обр. труб-да, м <sup>3</sup>	Вид грунта	Теплоизоляционный материал	Толщина изоляции, м
1	7ТК-8	Уз. 7НО-10	303.43	0.7	0.7	ОАО "КТК"	Подземная канальная	1977		116.714	116.714	Глина, суглинок. Влажный	Маты и плиты из минеральной ваты 75	0.075
2	ТК 7-01	ТК 7-01а	163.73	0.7	0.7	ОАО "КТК"	Подземная канальная	1977	1997	62.979	62.979	Глина, суглинок. Влажный	Маты и плиты из минеральной ваты 75	0.075
3	3-1 3-2	7 Павильон 1	2.64	0.7	0.7	ОАО "КТК"	Надземная	1977		1.015	1.015	Глина, суглинок. Влажный	Маты и плиты из минеральной ваты 75	0.075
4	ТК 7-02	ТК 7-03	101.88	0.7	0.7	ОАО "КТК"	Подземная канальная	1977	1997	39.188	39.188	Глина, суглинок. Влажный	Маты и плиты из минеральной ваты 75	0.075
5	ТК 7-01а	ТК 7-02	85.31	0.7	0.7	ОАО "КТК"	Подземная канальная	1977	1997	32.814	32.814	Глина, суглинок. Влажный	Маты и плиты из минеральной ваты 75	0.075
6	7 павильон 2	3-7 3-8	2.38	0.7	0.7	ОАО "КТК"	Подземная канальная	1977		0.915	0.915	Глина, суглинок. Влажный	Маты и плиты из минеральной ваты 75	0.075
7	7 Павильон 1а	Уз. Совхоз Чеп 1	800.15	0.7	0.7	ОАО "КТК"	Надземная	1972		307.778	307.778	Глина, суглинок. Влажный	Маты и плиты из минеральной ваты 75	0.075
8	ТЭЦ	7ТК-4	776.95	0.7	0.7	ОАО "КТК"	Надземная	1977		298.854	298.854	Глина, суглинок. Влажный	Маты и плиты из минеральной ваты 75	0.075
9	7ТК-7	7ТК-8	149.18	0.7	0.7	ОАО "КТК"	Надземная	1977		57.382	57.382	Глина, суглинок. Влажный	Маты и плиты из минеральной ваты 75	0.075
10	7 Павильон 1	7 Павильон 1а	209.64	0.7	0.7	ОАО "КТК"	Надземная	1972		80.638	80.638	Глина, суглинок. Влажный	Маты и плиты из минеральной ваты 75	0.075
11	7ТК-4	7ТК-5	64.94	0.7	0.7	ОАО "КТК"	Подземная канальная	1977		24.979	24.979	Глина, суглинок. Влажный	Маты и плиты из минеральной ваты 75	0.075
12	Уз. 7НО-10	3-1 3-2	1056.27	0.7	0.7	ОАО "КТК"	Надземная	1977		406.294	406.294	Глина, суглинок. Влажный	Маты и плиты из минеральной ваты 75	0.075
13	3-7 3-8	ТК 7-01	12.84	0.7	0.7	ОАО "КТК"	Подземная канальная	1977	1997	4.939	4.939	Глина, суглинок. Влажный	Маты и плиты из минеральной ваты 75	0.075
14	Уз. Совхоз Чеп 1	ПАВ ЛЕП-СЕ	341.73	0.7	0.7	ОАО "КТК"	Надземная	1977		131.446	131.446	Глина, суглинок. Влажный	Маты и плиты из минеральной ваты 75	0.075
15	7ТК-5	7ТК-6	141.93	0.7	0.7	ОАО "КТК"	Подземная канальная	1977		54.593	54.593	Глина, суглинок. Влажный	Маты и плиты из минеральной ваты 75	0.075
16	ПАВ ЛЕП-СЕ	7 павильон 2	217.74	0.7	0.7	ОАО "КТК"	Надземная	1977		83.754	83.754	Глина, суглинок. Влажный	Маты и плиты из минеральной ваты 75	0.075
17	7ТК-6	7ТК-7	122.14	0.7	0.7	ОАО "КТК"	Подземная канальная	1977		46.981	46.981	Глина, суглинок. Влажный	Маты и плиты из минеральной ваты 75	0.075
18	Уз. 6НО-13	Уз. 6НО-14	85.37	0.6	0.6	ОАО "КТК"	Надземная	1961		24.126	24.126	Глина, суглинок. Влажный	Маты и плиты из минеральной ваты 75	0.075

№ п/п	Наименование начала участка	Наименование конца участка	Длина участка, м	Внутр. диаметр под. труб-да, м	Внутр. диаметр обр. труб-да, м	Принадлежность	Вид прокладки тепловой сети	Год прокладки	Год капремонта	Объем под. труб-да, м <sup>3</sup>	Объем обр. труб-да, м <sup>3</sup>	Вид грунта	Теплоизоляционный материал	Толщина изоляции, м
19	Павильон Узловая	II-1 II-2	2.65	0.6	0.6	ОАО "КТК"	Подземная канальная	1961		0.749	0.749	Глина, суглинок. Влажный	Маты и плиты из минеральной ваты 75	0.075
20	TK 7-05	TK 7-06	118.4	0.6	0.6	ОАО "КТК"	Подземная канальная	1977		33.460	33.460	Глина, суглинок. Влажный	Маты и плиты из минеральной ваты 75	0.075
21	TK 7-09	7 Павильон 3	256.23	0.6	0.6	ОАО "КТК"	Подземная канальная	1980		72.411	72.411	Глина, суглинок. Влажный	Маты и плиты из минеральной ваты 75	0.075
22	TK 7-08	TK 7-09	157.86	0.6	0.6	ОАО "КТК"	Подземная канальная	1978		44.611	44.611	Глина, суглинок. Влажный	Маты и плиты из минеральной ваты 75	0.075
23	Уз. 6ПАВ1-2	II-41 II-42	1.75	0.6	0.6	ОАО "КТК"	Подземная канальная	1961		0.495	0.495	Глина, суглинок. Влажный	Маты и плиты из минеральной ваты 75	0.075
24	Уз. 6ПАВ-1-1	перемычка 6Пав1 к 6-07	0.8	0.6	0.6	ОАО "КТК"	Подземная канальная	1989		0.226	0.226	Глина, суглинок. Влажный	Маты и плиты из минеральной ваты 75	0.075
25	перемычка 6Пав1 к 6-07	TK 6-09	142.75	0.6	0.6	ОАО "КТК"	Подземная канальная	1989		40.341	40.341	Глина, суглинок. Влажный	Маты и плиты из минеральной ваты 75	0.075
26	перемычка 6Пав1 от 6-06	6 Павильон 1	4.8	0.6	0.6	ОАО "КТК"	Подземная канальная	1961		1.356	1.356	Глина, суглинок. Влажный	Маты и плиты из минеральной ваты 75	0.075
27	TK 6-06	перемычка 6Пав1 от 6-06	4.36	0.6	0.6	ОАО "КТК"	Подземная канальная	1961		1.232	1.232	Глина, суглинок. Влажный	Маты и плиты из минеральной ваты 75	0.075
28	TK 6-05а	TK 6-06	56.95	0.6	0.6	ОАО "КТК"	Подземная канальная	1961		16.094	16.094	Глина, суглинок. Влажный	Маты и плиты из минеральной ваты 75	0.075
29	TK 7-07	TK 7-08	190.26	0.6	0.6	ОАО "КТК"	Подземная канальная	1978		53.767	53.767	Глина, суглинок. Влажный	Маты и плиты из минеральной ваты 75	0.075
30	2-39 2-40	Уз. 6ПАВ-1-1	1.03	0.6	0.6	ОАО "КТК"	Подземная канальная	1989		0.291	0.291	Глина, суглинок. Влажный	Маты и плиты из минеральной ваты 75	0.075
31	TK 6-05	TK 6-05а	147.08	0.6	0.6	ОАО "КТК"	Подземная канальная	1961		41.565	41.565	Глина, суглинок. Влажный	Маты и плиты из минеральной ваты 75	0.075
32	TK 6-03	TK 6-04	67.8	0.6	0.6	ОАО "КТК"	Подземная канальная	1961		19.160	19.160	Глина, суглинок. Влажный	Маты и плиты из минеральной ваты 75	0.075
33	TK 6-01	TK 6-02	217.98	0.6	0.6	ОАО "КТК"	Надземная	1961		61.601	61.601	Глина, суглинок. Влажный	Маты и плиты из минеральной ваты 75	0.075
34	ТЭЦ	Уз. 6НО-7	265.14	0.6	0.6	ОАО "КТК"	Надземная	1961		74.929	74.929	Глина, суглинок. Влажный	Маты и плиты из минеральной ваты 75	0.075
35	II-41 II-42	6 Павильон 1	2.19	0.6	0.6	ОАО "КТК"	Подземная канальная	1961		0.619	0.619	Глина, суглинок. Влажный	Маты и плиты из минеральной ваты 75	0.075
36	перемычка 10-13	TK 10-13	1.4	0.6	0.6	ОАО "КТК"	Подземная канальная	1992		0.396	0.396	Глина, суглинок. Влажный	Маты и плиты из минеральной ваты 75	0.075



№ п/п	Наименование начала участка	Наименование конца участка	Длина участка, м	Внутр. диаметр под. труб-да, м	Внутр. диаметр обр. труб-да, м	Принадлежность	Вид прокладки тепловой сети	Год прокладки	Год капремонта	Объем под. труб-да, м <sup>3</sup>	Объем обр. труб-да, м <sup>3</sup>	Вид грунта	Теплоизоляционный материал	Толщина изоляции, м
37	Запорная арматура	Перемычка 7-07	0.76	0.6	0.6	ОАО "КТК"	Подземная канальная	1978		0.215	0.215	Глина, суглинок. Влажный	Маты и плиты из минеральной ваты 75	0.075
38	ТК 7-03	ТК 7-04	92.99	0.6	0.6	ОАО "КТК"	Подземная канальная	1977		26.279	26.279	Глина, суглинок. Влажный	Маты и плиты из минеральной ваты 75	0.075
39	ТК 7-04	ТК 7-05	106.4	0.6	0.6	ОАО "КТК"	Подземная канальная	1977		30.069	30.069	Глина, суглинок. Влажный	Маты и плиты из минеральной ваты 75	0.075
40	Уз. 6НО-29	ТК 6-05	252.22	0.6	0.6	ОАО "КТК"	Надземная	1961		71.277	71.277	Глина, суглинок. Влажный	Маты и плиты из минеральной ваты 75	0.075
41	Уз. 6НО-28	Уз. 6НО-29	11.87	0.6	0.6	ОАО "КТК"	Надземная	1961		3.354	3.354	Глина, суглинок. Влажный	Маты и плиты из минеральной ваты 75	0.075
42	ТК 6-02	Уз. 6НО-23	428.18	0.6	0.6	ОАО "КТК"	Надземная	1961		121.004	121.004	Глина, суглинок. Влажный	Маты и плиты из минеральной ваты 75	0.075
43	Уз. 6НО-14	ТК 6-01	2.68	0.6	0.6	ОАО "КТК"	Подземная канальная	1961		0.757	0.757	Глина, суглинок. Влажный	Маты и плиты из минеральной ваты 75	0.075
44	ТК 7-06а	ТК 7-07	138.77	0.6	0.6	ОАО "КТК"	Подземная канальная	1977		39.216	39.216	Глина, суглинок. Влажный	Маты и плиты из минеральной ваты 75	0.075
45	ТК 10-10	ТК 10-11	274.44	0.6	0.6	ОАО "КТК"	Подземная канальная	1992		77.557	77.557	Глина, суглинок. Влажный	Маты и плиты из минеральной ваты 75	0.075
46	ТК 10-7	ТК 10-8	99.91	0.6	0.6	ОАО "КТК"	Подземная канальная	1989		28.235	28.235	Глина, суглинок. Влажный	Маты и плиты из минеральной ваты 75	0.075
47	ТК 10-6	ТК 10-7	98.14	0.6	0.6	ОАО "КТК"	Подземная канальная	1989		27.734	27.734	Глина, суглинок. Влажный	Маты и плиты из минеральной ваты 75	0.075
48	ТК 10-5	ТК 10-6	111.87	0.6	0.6	ОАО "КТК"	Подземная канальная	1989		31.614	31.614	Глина, суглинок. Влажный	Маты и плиты из минеральной ваты 75	0.075
49	ТК 7-06	ТК 7-06а	96.57	0.6	0.6	ОАО "КТК"	Подземная канальная	1977		27.291	27.291	Глина, суглинок. Влажный	Маты и плиты из минеральной ваты 75	0.075
50	ТК 10-4	ТК 10-5	112.01	0.6	0.6	ОАО "КТК"	Подземная канальная	1978		31.654	31.654	Глина, суглинок. Влажный	Маты и плиты из минеральной ваты 75	0.075
51	Уз. 6НО-23	ТК 6-03	177.42	0.6	0.6	ОАО "КТК"	Надземная	1961		50.139	50.139	Глина, суглинок. Влажный	Маты и плиты из минеральной ваты 75	0.075
52	Уз. 6НО-10	Уз. 6НО-13	249.25	0.6	0.6	ОАО "КТК"	Надземная	1961		70.438	70.438	Глина, суглинок. Влажный	Маты и плиты из минеральной ваты 75	0.075
53	Перемычка 7-07	ТК 10-1	39.84	0.6	0.6	ОАО "КТК"	Подземная канальная	1978		11.259	11.259	Глина, суглинок. Влажный	Маты и плиты из минеральной ваты 75	0.075
54	ТК 10-12	перемычка 10-13	85.35	0.6	0.6	ОАО "КТК"	Подземная канальная	1992		24.120	24.120	Глина, суглинок. Влажный	Маты и плиты из минеральной ваты 75	0.075
55	ТК 10-11	ТК 10-12	135.8	0.6	0.6	ОАО "КТК"	Подземная канальная	1992		38.377	38.377	Глина, суглинок. Влажный	Маты и плиты из минеральной ваты 75	0.075
56	ТК 7-07	Запорная арматура	1.19	0.6	0.6	ОАО "КТК"	Подземная канальная	1978		0.336	0.336	Глина, суглинок. Влажный	Маты и плиты из минеральной ваты 75	0.075

№ п/п	Наименование начала участка	Наименование конца участка	Длина участка, м	Внутр. диаметр под. труб-да, м	Внутр. диаметр обр. труб-да, м	Принадлежность	Вид прокладки тепловой сети	Год прокладки	Год капремонта	Объем под. труб-да, м <sup>3</sup>	Объем обр. труб-да, м <sup>3</sup>	Вид грунта	Теплоизоляционный материал	Толщина изоляции, м
57	ТК 10-1	ТК 10-2	109.79	0.6	0.6	ОАО "КТК"	Подземная канальная	1978		31.027	31.027	Глина, суглинок. Влажный	Маты и плиты из минеральной ваты 75	0.075
58	ТК 10-2	ТК 10-3	116.01	0.6	0.6	ОАО "КТК"	Подземная канальная	1978		32.784	32.784	Глина, суглинок. Влажный	Маты и плиты из минеральной ваты 75	0.075
59	II-1 II-2	ТК 6-08	31.33	0.6	0.6	ОАО "КТК"	Подземная канальная	1961		8.854	8.854	Глина, суглинок. Влажный	Маты и плиты из минеральной ваты 75	0.075
60	ТК 10-3	ТК 10-4	180.87	0.6	0.6	ОАО "КТК"	Подземная канальная	1978		51.114	51.114	Глина, суглинок. Влажный	Маты и плиты из минеральной ваты 75	0.075
61	ТК 6-08	ТК 6-07	97.49	0.6	0.6	ОАО "КТК"	Подземная канальная	1961		27.551	27.551	Глина, суглинок. Влажный	Маты и плиты из минеральной ваты 75	0.075
62	ТК 6-07	Уз. 6ПАВ1-2	96.88	0.6	0.6	ОАО "КТК"	Подземная канальная	1961		27.378	27.378	Глина, суглинок. Влажный	Маты и плиты из минеральной ваты 75	0.075
63	ТК 6-09	ТК 6-10	150.14	0.6	0.6	ОАО "КТК"	Подземная канальная	1989		42.430	42.430	Глина, суглинок. Влажный	Маты и плиты из минеральной ваты 75	0.075
64	ТК 6-10	ТК 6-11	121.1	0.6	0.6	ОАО "КТК"	Подземная канальная	1989		34.223	34.223	Глина, суглинок. Влажный	Маты и плиты из минеральной ваты 75	0.075
65	ТК 6-11	ТК 6-12	77.36	0.6	0.6	ОАО "КТК"	Подземная канальная	1989		21.862	21.862	Глина, суглинок. Влажный	Маты и плиты из минеральной ваты 75	0.075
66	ТК 6-12	ТК 6-13	7.2	0.6	0.6	ОАО "КТК"	Подземная канальная	1989		2.035	2.035	Глина, суглинок. Влажный	Маты и плиты из минеральной ваты 75	0.075
67	ТК 6-13	ТК 6-14	80.51	0.6	0.6	ОАО "КТК"	Подземная канальная	1989		22.752	22.752	Глина, суглинок. Влажный	Маты и плиты из минеральной ваты 75	0.075
68	ТК 6-14	ТК 6-15	97.35	0.6	0.6	ОАО "КТК"	Подземная канальная	1989		27.511	27.511	Глина, суглинок. Влажный	Маты и плиты из минеральной ваты 75	0.075
69	ТК 6-15	ТК 6-16	179.54	0.6	0.6	ОАО "КТК"	Подземная канальная	1989		50.738	50.738	Глина, суглинок. Влажный	Маты и плиты из минеральной ваты 75	0.075
70	ТК 6-16	ТК 6-17	93.12	0.6	0.6	ОАО "КТК"	Подземная канальная	1989		26.316	26.316	Глина, суглинок. Влажный	Маты и плиты из минеральной ваты 75	0.075
71	ТК 6-17	Уз. 4-10-2	44.38	0.6	0.6	ОАО "КТК"	Подземная канальная	1989		12.542	12.542	Глина, суглинок. Влажный	Маты и плиты из минеральной ваты 75	0.075
72	Уз. 6НО-7	Уз. 6НО-10	223.27	0.6	0.6	ОАО "КТК"	Надземная	1961		63.096	63.096	Глина, суглинок. Влажный	Маты и плиты из минеральной ваты 75	0.075
73	ТК 4-10	2-11 2-12	0.49	0.6	0.6	ОАО "КТК"	Подземная канальная	1989		0.138	0.138	Глина, суглинок. Влажный	Маты и плиты из минеральной ваты 75	0.075
74	ТК 10-8	ТК 10-10	157.77	0.6	0.6	ОАО "КТК"	Подземная канальная	1989		44.586	44.586	Глина, суглинок. Влажный	Маты и плиты из минеральной ваты 75	0.075
75	Уз. 4-10-2	ТК 4-10	2.55	0.6	0.6	ОАО "КТК"	Подземная канальная	1989		0.721	0.721	Глина, суглинок. Влажный	Маты и плиты из минеральной ваты 75	0.075
76	6 Павильон 1	2-39 2-40	3.32	0.6	0.6	ОАО "КТК"	Подземная канальная	1989		0.938	0.938	Глина, суглинок. Влажный	Маты и плиты из минеральной ваты 75	0.075

№ п/п	Наименование начала участка	Наименование конца участка	Длина участка, м	Внутр. диаметр под. труб-да, м	Внутр. диаметр обр. труб-да, м	Принадлежность	Вид прокладки тепловой сети	Год прокладки	Год капремонта	Объем под. труб-да, м <sup>3</sup>	Объем обр. труб-да, м <sup>3</sup>	Вид грунта	Теплоизоляционный материал	Толщина изоляции, м
77	ТК 6-04	Уз. 6НО-28	211.18	0.6	0.6	ОАО "КТК"	Надземная	1961		59.679	59.679	Глина, суглинок. Влажный	Маты и плиты из минеральной ваты 75	0.075
78	5-3 5-4	11НО-30	2.49	0.5	0.5	ОАО "КТК"	Надземная	1976		0.489	0.489	Глина, суглинок. Влажный	Маты и плиты из минеральной ваты 75	0.075
79	11НО-11	11НО-15	478.2	0.5	0.5	ОАО "КТК"	Надземная	1976		93.847	93.847	Глина, суглинок. Влажный	Маты и плиты из минеральной ваты 75	0.075
80	11НО-8	11НО-11	137.15	0.5	0.5	ОАО "КТК"	Надземная	2010		26.916	26.916	Глина, суглинок. Влажный	Маты и плиты из минеральной ваты 75	0.075
81	7 Павильон 3	3-19 3-20	2.3	0.5	0.5	ОАО "КТК"	Подземная канальная	1980		0.451	0.451	Глина, суглинок. Влажный	Маты и плиты из минеральной ваты 75	0.075
82	3-19а 3-20а	Уз. ИЧП Лес	1160.54	0.5	0.5	ОАО "КТК"	Надземная	1980		227.756	227.756	Глина, суглинок. Влажный	Маты и плиты из минеральной ваты 75	0.075
83	Запорная арматура	База ОРСа	56.3	0.5	0.5	ОАО "КТК"	Подземная канальная	1980		11.049	11.049	Глина, суглинок. Влажный	Маты и плиты из минеральной ваты 75	0.075
84	11НО-17 Павильон	11НО-24	718.17	0.5	0.5	ОАО "КТК"	Надземная	1976		140.941	140.941	Глина, суглинок. Влажный	Маты и плиты из минеральной ваты 75	0.075
85	Уз. НПС-2-3	Клапан рассечки	3.07	0.5	0.5	ОАО "КТК"	Подвальная	1989		0.602	0.602	Глина, суглинок. Влажный	Маты и плиты из минеральной ваты 75	0.075
86	Запорная арматура	Уз. Г/К№ И-12	473.25	0.5	0.5	Потребитель	Надземная	1980		92.875	92.875	Глина, суглинок. Влажный	Маты и плиты из минеральной ваты 75	0.075
87	ТЭЦ	11НО-7	509.69	0.5	0.5	ОАО "КТК"	Надземная	1976		100.027	100.027	Глина, суглинок. Влажный	Маты и плиты из минеральной ваты 75	0.075
88	3-19 3-20	ТК 7-10	278.59	0.5	0.5	ОАО "КТК"	Подземная канальная	1980		54.673	54.673	Глина, суглинок. Влажный	Маты и плиты из минеральной ваты 75	0.075
89	3-9 3-10	ТК 5-02	92.31	0.5	0.5	ОАО "КТК"	Подземная канальная	1981		18.116	18.116	Глина, суглинок. Влажный	Маты и плиты из минеральной ваты 75	0.075
90	ТК 4-12	ТК 4-13	169.21	0.5	0.5	ОАО "КТК"	Подземная канальная	1960	1998	33.207	33.207	Глина, суглинок. Влажный	Маты и плиты из минеральной ваты 75	0.075
91	ТК 4-13	ТК 4-14	163.93	0.5	0.5	ОАО "КТК"	Подземная канальная	1960	1998	32.171	32.171	Глина, суглинок. Влажный	Маты и плиты из минеральной ваты 75	0.075
92	Уз. ИЧП Лес	ТК 7-11	246.79	0.5	0.5	ОАО "КТК"	Надземная	1980		48.433	48.433	Глина, суглинок. Влажный	Маты и плиты из минеральной ваты 75	0.075
93	Уз. Тепл. хоз-во	Тепличное хозяйство	300.59	0.5	0.5	Потребитель	Подземная канальная	1980		58.991	58.991	Глина, суглинок. Влажный	Маты и плиты из минеральной ваты 75	0.075
94	Уз. Г/К№ И-9	Уз. Тепл. хоз-во	1044.76	0.5	0.5	Потребитель	Надземная	1980		205.034	205.034	Глина, суглинок. Влажный	Маты и плиты из минеральной ваты 75	0.075
95	Уз. Г/К№ И-13	Уз. Г/К№ И-9	13.4	0.5	0.5	Потребитель	Надземная	1980		2.630	2.630	Глина, суглинок. Влажный	Маты и плиты из минеральной ваты 75	0.075
96	Уз. Г/К№ И-12	Уз. Г/К№ И-13	202.91	0.5	0.5	Потребитель	Надземная	1980		39.821	39.821	Глина, суглинок. Влажный	Маты и плиты из минеральной ваты 75	0.075

№ п/п	Наименование начала участка	Наименование конца участка	Длина участка, м	Внутр. диаметр под. труб-да, м	Внутр. диаметр обр. труб-да, м	Принадлежность	Вид прокладки тепловой сети	Год прокладки	Год капремонта	Объем под. труб-да, м <sup>3</sup>	Объем обр. труб-да, м <sup>3</sup>	Вид грунта	Теплоизоляционный материал	Толщина изоляции, м
97	Уз. Совхоз Чеп 2	Запорная арматура	2.97	0.5	0.5	Потребитель	Надземная	1980		0.583	0.583	Глина, суглинок. Влажный	Маты и плиты из минеральной ваты 75	0.075
98	Уз. 3-07-1	перемычка 3-07а	62.94	0.5	0.5	ОАО "КТК"	Надземная	1953	1995	12.352	12.352	Глина, суглинок. Влажный	Маты и плиты из минеральной ваты 75	0.075
99	Уз. НПС-2-4	Уз. НПС-2-5	0.57	0.5	0.5	ОАО "КТК"	Подвальная	1989		0.112	0.112	Глина, суглинок. Влажный	Маты и плиты из минеральной ваты 75	0.075
101	перемычка в сторону ТК 5-11	III-41 III-42	0.79	0.5	0.5	ОАО "КТК"	Подземная канальная	1989		0.155	0.155	Глина, суглинок. Влажный	Маты и плиты из минеральной ваты 75	0.075
102	ТК 5-11	перемычка в сторону ТК 5-11	155.62	0.5	0.5	ОАО "КТК"	Подземная канальная	1989		30.540	30.540	Глина, суглинок. Влажный	Маты и плиты из минеральной ваты 75	0.075
103	ТК 7-12	Запорная арматура	0.74	0.5	0.5	ОАО "КТК"	Подземная канальная	1980		0.145	0.145	Глина, суглинок. Влажный	Маты и плиты из минеральной ваты 75	0.075
104	ТК 5-04	III-23 III-24	0.72	0.5	0.5	ОАО "КТК"	Подземная канальная	1981		0.141	0.141	Глина, суглинок. Влажный	Маты и плиты из минеральной ваты 75	0.075
105	ТК 5-05	Уз. НПС-2-1	15.51	0.5	0.5	ОАО "КТК"	Подземная канальная	1981		3.044	3.044	Глина, суглинок. Влажный	Маты и плиты из минеральной ваты 75	0.075
106	ТК 7-11	ТК 7-12	5.92	0.5	0.5	ОАО "КТК"	Подземная канальная	1980		1.162	1.162	Глина, суглинок. Влажный	Маты и плиты из минеральной ваты 75	0.075
107	7 Павильон 4	3-19а 3-20а	2.2	0.5	0.5	ОАО "КТК"	Надземная	1980		0.432	0.432	Глина, суглинок. Влажный	Маты и плиты из минеральной ваты 75	0.075
108	Уз. НПС-2-1	Уз. НПС-2-2	1.63	0.5	0.5	ОАО "КТК"	Подземная канальная	1989		0.320	0.320	Глина, суглинок. Влажный	Маты и плиты из минеральной ваты 75	0.075
109	ТК 5-03	перемычка 5-04	221.98	0.5	0.5	ОАО "КТК"	Подземная канальная	1981		43.564	43.564	Глина, суглинок. Влажный	Маты и плиты из минеральной ваты 75	0.075
110	ТК 5-02А	ТК 5-03	372.08	0.5	0.5	ОАО "КТК"	Подземная канальная	1981		73.021	73.021	Глина, суглинок. Влажный	Маты и плиты из минеральной ваты 75	0.075
111	ТК 5-02	ТК 5-02А	195.64	0.5	0.5	ОАО "КТК"	Подземная канальная	1981		38.394	38.394	Глина, суглинок. Влажный	Маты и плиты из минеральной ваты 75	0.075
112	7 павильон 2	3-9 3-10	3.96	0.5	0.5	ОАО "КТК"	Подземная канальная	1981		0.777	0.777	Глина, суглинок. Влажный	Маты и плиты из минеральной ваты 75	0.075
113	Клапан подпора	Уз. НПС-2-6	1.52	0.5	0.5	ОАО "КТК"	Подвальная	1989		0.298	0.298	Глина, суглинок. Влажный	Маты и плиты из минеральной ваты 75	0.075
114	Клапан рассечки	Уз. НПС-2-4	1.15	0.5	0.5	ОАО "КТК"	Подвальная	1989		0.226	0.226	Глина, суглинок. Влажный	Маты и плиты из минеральной ваты 75	0.075
115	Уз. НПС-2-2	3-28	1.3	0.5	0.5	ОАО "КТК"	Подвальная	1989		0.255	0.255	Глина, суглинок. Влажный	Маты и плиты из минеральной ваты 75	0.075
116	ТК 7-10	7 Павильон 4	846.16	0.5	0.5	ОАО "КТК"	Надземная	1980		166.059	166.059	Глина, суглинок. Влажный	Маты и плиты из минеральной ваты 75	0.075

№ п/п	Наименование начала участка	Наименование конца участка	Длина участка, м	Внутр. диаметр под. труб-да, м	Внутр. диаметр обр. труб-да, м	Принадлежность	Вид прокладки тепловой сети	Год прокладки	Год капремонта	Объем под. труб-да, м <sup>3</sup>	Объем обр. труб-да, м <sup>3</sup>	Вид грунта	Теплоизоляционный материал	Толщина изоляции, м
117	11НО-24	5-3 5-4	549.35	0.5	0.5	ОАО "КТК"	Надземная	1976		107.810	107.810	Глина, суглинок. Влажный	Маты и плиты из минеральной ваты 75	0.075
118	ТК 3-10	Уз. Техдом	7.3	0.5	0.5	ОАО "КТК"	Надземная	1953	1995	1.433	1.433	Глина, суглинок. Влажный	Маты и плиты из минеральной ваты 75	0.075
119	III-23 III-24	ТК 5-05	65.66	0.5	0.5	ОАО "КТК"	Подземная канальная	1981		12.886	12.886	Глина, суглинок. Влажный	Маты и плиты из минеральной ваты 75	0.075
120	ТЭЦ	ТК 3-01	457.16	0.5	0.5	ОАО "КТК"	Надземная	1953		89.718	89.718	Глина, суглинок. Влажный	Маты и плиты из минеральной ваты 75	0.075
121	Уз. ТК 3-08а	ТК 3-09	134.15	0.5	0.5	ОАО "КТК"	Надземная	1953	1995	26.327	26.327	Глина, суглинок. Влажный	Маты и плиты из минеральной ваты 75	0.075
122	ТК 5-06	ТК 5-07	198.48	0.5	0.5	ОАО "КТК"	Подземная канальная	1989		38.952	38.952	Глина, суглинок. Влажный	Маты и плиты из минеральной ваты 75	0.075
123	ТК 5-07	ТК 5-08	79.36	0.5	0.5	ОАО "КТК"	Подземная канальная	1989		15.574	15.574	Глина, суглинок. Влажный	Маты и плиты из минеральной ваты 75	0.075
124	ТК 3-07	Уз. 3-07-2	0.59	0.5	0.5	ОАО "КТК"	Подземная канальная	1953	1995	0.116	0.116	Глина, суглинок. Влажный	Маты и плиты из минеральной ваты 75	0.075
125	3-23а 3-26	Уз. НПС-2-3	2.79	0.5	0.5	ОАО "КТК"	Подвальная	1989		0.548	0.548	Глина, суглинок. Влажный	Маты и плиты из минеральной ваты 75	0.075
126	3-28	Клапан подпора	1.44	0.5	0.5	ОАО "КТК"	Подвальная	1989		0.283	0.283	Глина, суглинок. Влажный	Маты и плиты из минеральной ваты 75	0.075
127	Уз. НПС-2-5	ТК 5-05а	50.83	0.5	0.5	ОАО "КТК"	Подземная канальная	1989		9.975	9.975	Глина, суглинок. Влажный	Маты и плиты из минеральной ваты 75	0.075
128	3-30	Уз. НПС-2-3	1.51	0.5	0.5	ОАО "КТК"	Подвальная	1989		0.296	0.296	Глина, суглинок. Влажный	Маты и плиты из минеральной ваты 75	0.075
129	Уз. Техдом	Уз. САХ	95.67	0.5	0.5	ОАО "КТК"	Надземная	1953	1995	18.775	18.775	Глина, суглинок. Влажный	Маты и плиты из минеральной ваты 75	0.075
130	Уз. НПС-2-2	3-23а 3-26	1.13	0.5	0.5	ОАО "КТК"	Подвальная	1989		0.222	0.222	Глина, суглинок. Влажный	Маты и плиты из минеральной ваты 75	0.075
131	11НО-7	11НО-8	232.92	0.5	0.5	ОАО "КТК"	Надземная	1976		45.711	45.711	Глина, суглинок. Влажный	Маты и плиты из минеральной ваты 75	0.075
132	1-3 1-4	Уз. ТК 3-08а	37.12	0.5	0.5	ОАО "КТК"	Надземная	1953	1995	7.285	7.285	Глина, суглинок. Влажный	Маты и плиты из минеральной ваты 75	0.075
133	перемычка 3-07а	1-3 1-4	0.62	0.5	0.5	ОАО "КТК"	Надземная	1953	1995	0.122	0.122	Глина, суглинок. Влажный	Маты и плиты из минеральной ваты 75	0.075
134	перемычка 5-04	ТК 5-04	1.51	0.5	0.5	ОАО "КТК"	Подземная канальная	1981		0.296	0.296	Глина, суглинок. Влажный	Маты и плиты из минеральной ваты 75	0.075
135	Уз. САХ	сужение 3-11	67.05	0.5	0.5	ОАО "КТК"	Надземная	1953	1995	13.159	13.159	Глина, суглинок. Влажный	Маты и плиты из минеральной ваты 75	0.075
136	ТК 5-10	ТК 5-11	155.93	0.5	0.5	ОАО "КТК"	Подземная канальная	1989		30.601	30.601	Глина, суглинок. Влажный	Маты и плиты из минеральной ваты 75	0.075

№ п/п	Наименование начала участка	Наименование конца участка	Длина участка, м	Внутр. диаметр под. труб-да, м	Внутр. диаметр обр. труб-да, м	Принадлежность	Вид прокладки тепловой сети	Год прокладки	Год капремонта	Объем под. труб-да, м <sup>3</sup>	Объем обр. труб-да, м <sup>3</sup>	Вид грунта	Теплоизоляционный материал	Толщина изоляции, м
137	Уз. 4-10-1	ТК 4-11	44.44	0.5	0.5	ОАО "КТК"	Подземная канальная	1960		8.721	8.721	Глина, суглинок. Влажный	Маты и плиты из минеральной ваты 75	0.075
138	III-41 III-42	ТК 5-12	0.63	0.5	0.5	ОАО "КТК"	Подземная канальная	1989		0.124	0.124	Глина, суглинок. Влажный	Маты и плиты из минеральной ваты 75	0.075
139	ТК 4-11	ТК 4-12	84.86	0.5	0.5	ОАО "КТК"	Подземная канальная	1960	1998	16.654	16.654	Глина, суглинок. Влажный	Маты и плиты из минеральной ваты 75	0.075
140	ТК 5-09	ТК 5-10	150.2	0.5	0.5	ОАО "КТК"	Подземная канальная	1989		29.477	29.477	Глина, суглинок. Влажный	Маты и плиты из минеральной ваты 75	0.075
141	2-11 2-12	Уз. 4-10-1	1.93	0.5	0.5	ОАО "КТК"	Подземная канальная	1960		0.379	0.379	Глина, суглинок. Влажный	Маты и плиты из минеральной ваты 75	0.075
142	ТК 5-08	ТК 5-09	204.06	0.5	0.5	ОАО "КТК"	Подземная канальная	1989		40.047	40.047	Глина, суглинок. Влажный	Маты и плиты из минеральной ваты 75	0.075
143	ТК 5-05а	ТК 5-06	223.56	0.5	0.5	ОАО "КТК"	Подземная канальная	1989		43.874	43.874	Глина, суглинок. Влажный	Маты и плиты из минеральной ваты 75	0.075
144	Уз. 3-07-2	Уз. 3-07-1	0.78	0.5	0.5	ОАО "КТК"	Подземная канальная	1953	1995	0.153	0.153	Глина, суглинок. Влажный	Маты и плиты из минеральной ваты 75	0.075
145	Уз НПС-1-3	2-9	0.77	0.45	0.45	ОАО "КТК"	Подвальная	1962		0.122	0.122	Глина, суглинок. Влажный	Маты и плиты из минеральной ваты 75	0.075
146	Клапан подпора	Уз НПС-1-6	1.36	0.45	0.45	ОАО "КТК"	Подвальная	1962		0.216	0.216	Глина, суглинок. Влажный	Маты и плиты из минеральной ваты 75	0.075
147	Уз НПС-1-1	2-7	0.7	0.45	0.45	ОАО "КТК"	Подвальная	1962		0.111	0.111	Глина, суглинок. Влажный	Маты и плиты из минеральной ваты 75	0.075
148	Уз НПС-1-4	Уз. 4-10-1	9.49	0.45	0.45	ОАО "КТК"	Подземная канальная	1962		1.509	1.509	Глина, суглинок. Влажный	Маты и плиты из минеральной ваты 75	0.075
149	Уз. 4-10-2	Уз НПС-1-1	9.36	0.45	0.45	ОАО "КТК"	Подземная канальная	1962		1.488	1.488	Глина, суглинок. Влажный	Маты и плиты из минеральной ваты 75	0.075
150	2-7	Уз НПС-1-2	0.7	0.45	0.45	ОАО "КТК"	Подвальная	1962		0.111	0.111	Глина, суглинок. Влажный	Маты и плиты из минеральной ваты 75	0.075
151	2-9	Уз НПС-1-4	0.78	0.45	0.45	ОАО "КТК"	Подвальная	1962		0.124	0.124	Глина, суглинок. Влажный	Маты и плиты из минеральной ваты 75	0.075
152	Клапан расщетки	Уз НПС-1-3	1.3	0.45	0.45	ОАО "КТК"	Подвальная	1962		0.207	0.207	Глина, суглинок. Влажный	Маты и плиты из минеральной ваты 75	0.075
153	2-10	Уз НПС-1-4	1.49	0.45	0.45	ОАО "КТК"	Подвальная	1962		0.237	0.237	Глина, суглинок. Влажный	Маты и плиты из минеральной ваты 75	0.075
154	2-8	Клапан подпора	1.95	0.45	0.45	ОАО "КТК"	Подвальная	1962		0.310	0.310	Глина, суглинок. Влажный	Маты и плиты из минеральной ваты 75	0.075
155	Уз НПС-1-2	Клапан расщетки	0.82	0.45	0.45	ОАО "КТК"	Подвальная	1962		0.130	0.130	Глина, суглинок. Влажный	Маты и плиты из минеральной ваты 75	0.075
156	Уз НПС-1-5	2-10	4.69	0.45	0.45	ОАО "КТК"	Подвальная	1962		0.746	0.746	Глина, суглинок. Влажный	Маты и плиты из минеральной ваты 75	0.075

№ п/п	Наименование начала участка	Наименование конца участка	Длина участка, м	Внутр. диаметр под. труб-да, м	Внутр. диаметр обр. труб-да, м	Принадлежность	Вид прокладки тепловой сети	Год прокладки	Год капремонта	Объем под. труб-да, м <sup>3</sup>	Объем обр. труб-да, м <sup>3</sup>	Вид грунта	Теплоизоляционный материал	Толщина изоляции, м
157	Уз НПС-1-1	2-8	1.1	0.45	0.45	ОАО "КТК"	Подвальная	1962		0.175	0.175	Глина, суглинок. Влажный	Маты и плиты из минеральной ваты 75	0.075
158	Уз Ледовый дворец	III-3 III-4	699.21	0.4	0.4	ОАО "КТК"	Надземная	1972		87.821	87.821	Глина, суглинок. Влажный	Маты и плиты из минеральной ваты 75	0.075
159	ТК 5-05	Запорная арматура	1.1	0.4	0.4	ОАО "КТК"	Подземная канальная	1989		0.138	0.138	Глина, суглинок. Влажный	Маты и плиты из минеральной ваты 75	0.075
160	ТК 14-1	ТК 14-2	82.6	0.4	0.4	ОАО "КТК"	Подземная канальная	1989		10.375	10.375	Глина, суглинок. Влажный	Маты и плиты из минеральной ваты 75	0.075
161	ТК 8-01	Уз Ледовый дворец	154.71	0.4	0.4	ОАО "КТК"	Надземная	1972		19.432	19.432	Глина, суглинок. Влажный	Маты и плиты из минеральной ваты 75	0.075
162	Уз. 8-00а	ТК 8-01	270.22	0.4	0.4	ОАО "КТК"	Надземная	1972		33.940	33.940	Глина, суглинок. Влажный	Маты и плиты из минеральной ваты 75	0.075
163	ТК 14-2	ТК 14-3	150.56	0.4	0.4	ОАО "КТК"	Подземная канальная	1989		18.910	18.910	Глина, суглинок. Влажный	Маты и плиты из минеральной ваты 75	0.075
164	III-17 III-18	ТК 7-06а	1.66	0.4	0.4	ОАО "КТК"	Подземная канальная	1977		0.208	0.208	Глина, суглинок. Влажный	Маты и плиты из минеральной ваты 75	0.075
165	11НО-54	11НО-57	241.36	0.4	0.4	ОАО "КТК"	Надземная	1976		30.315	30.315	Глина, суглинок. Влажный	Маты и плиты из минеральной ваты 75	0.075
166	11НО-50	11НО-54	252.18	0.4	0.4	ОАО "КТК"	Надземная	1976		31.674	31.674	Глина, суглинок. Влажный	Маты и плиты из минеральной ваты 75	0.075
167	III-15 III-16	ТК 7-06б	3.15	0.4	0.4	Потребитель	Подземная канальная	1977		0.396	0.396	Глина, суглинок. Влажный	Маты и плиты из минеральной ваты 75	0.075
168	11НО-32	11НО-34	193.65	0.4	0.4	ОАО "КТК"	Надземная	1976		24.322	24.322	Глина, суглинок. Влажный	Маты и плиты из минеральной ваты 75	0.075
169	11НО-34	11НО-35-1	156.38	0.4	0.4	ОАО "КТК"	Надземная	1976		19.641	19.641	Глина, суглинок. Влажный	Маты и плиты из минеральной ваты 75	0.075
170	11НО-35-1	11НО-35-2	2.31	0.4	0.4	ОАО "КТК"	Надземная	1976		0.290	0.290	Глина, суглинок. Влажный	Маты и плиты из минеральной ваты 75	0.075
171	11НО-35-2	5-5 5-6	4	0.4	0.4	ОАО "КТК"	Надземная	1976		0.502	0.502	Глина, суглинок. Влажный	Маты и плиты из минеральной ваты 75	0.075
172	11НО-42	11НО-46	210.61	0.4	0.4	ОАО "КТК"	Надземная	1976		26.453	26.453	Глина, суглинок. Влажный	Маты и плиты из минеральной ваты 75	0.075
173	ТК 3-12	I-5 I-6	1.03	0.4	0.4	ОАО "КТК"	Подземная канальная	1953	1995	0.129	0.129	Глина, суглинок. Влажный	Маты и плиты из минеральной ваты 75	0.075
174	ТК 3-13	ТК 3-14	111.21	0.4	0.4	ОАО "КТК"	Подземная канальная	1953	1995	13.968	13.968	Глина, суглинок. Влажный	Маты и плиты из минеральной ваты 75	0.075
175	ТК 3-15	Уз. ТК 3-15а	0.59	0.4	0.4	ОАО "КТК"	Подземная канальная	1953	1996	0.074	0.074	Глина, суглинок. Влажный	Маты и плиты из минеральной ваты 75	0.075
176	11НО-46	11НО-47	80.63	0.4	0.4	ОАО "КТК"	Надземная	1976		10.127	10.127	Глина, суглинок. Влажный	Маты и плиты из минеральной ваты 75	0.075



№ п/п	Наименование начала участка	Наименование конца участка	Длина участка, м	Внутр. диаметр под. труб-да, м	Внутр. диаметр обр. труб-да, м	Принадлежность	Вид прокладки тепловой сети	Год прокладки	Год капитального ремонта	Объем под. труб-да, м <sup>3</sup>	Объем обр. труб-да, м <sup>3</sup>	Вид грунта	Теплоизоляционный материал	Толщина изоляции, м
177	11НО-47	11НО-49	93.25	0.4	0.4	ОАО "КТК"	Надземная	1976		11.712	11.712	Глина, суглинок. Влажный	Маты и плиты из минеральной ваты 75	0.075
178	Павильон Узловая	перемычка Узловая к 3-16	4.98	0.4	0.4	ОАО "КТК"	Подземная канальная	1953	1996	0.625	0.625	Глина, суглинок. Влажный	Маты и плиты из минеральной ваты 75	0.075
179	перемычка 4-14	ТК 4-15	73.98	0.4	0.4	ОАО "КТК"	Подземная канальная	1960		9.292	9.292	Глина, суглинок. Влажный	Маты и плиты из минеральной ваты 75	0.075
180	5-5 5-6	11НО-42	98.48	0.4	0.4	ОАО "КТК"	Надземная	1976		12.369	12.369	Глина, суглинок. Влажный	Маты и плиты из минеральной ваты 75	0.075
181	ТК 3-21	перемычка 3-21	1.58	0.4	0.4	ОАО "КТК"	Подземная канальная	1953	2005	0.198	0.198	Глина, суглинок. Влажный	Маты и плиты из минеральной ваты 75	0.075
182	перемычка 11НО-59	11НО-59	1.14	0.4	0.4	ОАО "КТК"	Надземная	1976		0.143	0.143	Глина, суглинок. Влажный	Маты и плиты из минеральной ваты 75	0.075
183	11НО-49	11НО-50	46.62	0.4	0.4	ОАО "КТК"	Надземная	1976		5.855	5.855	Глина, суглинок. Влажный	Маты и плиты из минеральной ваты 75	0.075
184	ТК 3-20	ТК 3-21	15.92	0.4	0.4	ОАО "КТК"	Подземная канальная	1953	2005	2.000	2.000	Глина, суглинок. Влажный	Маты и плиты из минеральной ваты 75	0.075
185	перемычка 4-25 к 4-26	ТК 4-26	76.58	0.4	0.4	ОАО "КТК"	Подземная канальная	1967		9.618	9.618	Глина, суглинок. Влажный	Маты и плиты из минеральной ваты 75	0.075
186	11НО-57	11НО-58	82.9	0.4	0.4	ОАО "КТК"	Надземная	1976		10.412	10.412	Глина, суглинок. Влажный	Маты и плиты из минеральной ваты 75	0.075
187	ТК 3-19	ТК 3-20	93.2	0.4	0.4	ОАО "КТК"	Подземная канальная	1953	2005	11.706	11.706	Глина, суглинок. Влажный	Маты и плиты из минеральной ваты 75	0.075
188	2-19 2-20	ТК 4-21А	69.18	0.4	0.4	ОАО "КТК"	Подземная канальная	1967		8.689	8.689	Глина, суглинок. Влажный	Маты и плиты из минеральной ваты 75	0.075
189	11НО-58	перемычка 11НО-59	22.45	0.4	0.4	ОАО "КТК"	Надземная	1976		2.820	2.820	Глина, суглинок. Влажный	Маты и плиты из минеральной ваты 75	0.075
190	перемычка 4-25 от 4-24	ТК 4-25	1.6	0.4	0.4	ОАО "КТК"	Подземная канальная	1967		0.201	0.201	Глина, суглинок. Влажный	Маты и плиты из минеральной ваты 75	0.075
191	2-21 2-22	перемычка 4-25 к 4-26	1.22	0.4	0.4	ОАО "КТК"	Подземная канальная	1967		0.153	0.153	Глина, суглинок. Влажный	Маты и плиты из минеральной ваты 75	0.075
192	ТК ЛЕПСЕ	ВЭЛКОНТ	16.56	0.4	0.4	ОАО "КТК"	Подземная канальная	1977		2.080	2.080	Глина, суглинок. Влажный	Маты и плиты из минеральной ваты 75	0.075
193	III-3 III-4	7 Павильон 1а	2.46	0.4	0.4	ОАО "КТК"	Надземная	1972		0.309	0.309	Глина, суглинок. Влажный	Маты и плиты из минеральной ваты 75	0.075
194	ТК 5-14	ТК 5-15	62.5	0.4	0.4	ОАО "КТК"	Подземная канальная	1989		7.850	7.850	Глина, суглинок. Влажный	Маты и плиты из минеральной ваты 75	0.075
195	ТК 5-13	ТК 5-14	92.04	0.4	0.4	ОАО "КТК"	Подземная канальная	1989		11.560	11.560	Глина, суглинок. Влажный	Маты и плиты из минеральной ваты 75	0.075
196	ТК 5-12	ТК 5-13	94.18	0.4	0.4	ОАО "КТК"	Подземная канальная	1989		11.829	11.829	Глина, суглинок. Влажный	Маты и плиты из минеральной ваты 75	0.075

№ п/п	Наименование начала участка	Наименование конца участка	Длина участка, м	Внутр. диаметр под. труб-да, м	Внутр. диаметр обр. труб-да, м	Принадлежность	Вид прокладки тепловой сети	Год прокладки	Год капремонта	Объем под. труб-да, м <sup>3</sup>	Объем обр. труб-да, м <sup>3</sup>	Вид грунта	Теплоизоляционный материал	Толщина изоляции, м
197	ТК 4-32	перемычка в сторону ТК 4-32	35.96	0.4	0.4	ОАО "КТК"	Подземная канальная	1985		4.517	4.517	Глина, суглинок. Влажный	Маты и плиты из минеральной ваты 75	0.075
198	ТК 4-31	ТК 4-32	113.08	0.4	0.4	ОАО "КТК"	Подземная канальная	1967		14.203	14.203	Глина, суглинок. Влажный	Маты и плиты из минеральной ваты 75	0.075
199	Уз. Г/К№ И-23	III-15 III-16	221.16	0.4	0.4	Потребитель	Надземная	1977		27.778	27.778	Глина, суглинок. Влажный	Маты и плиты из минеральной ваты 75	0.075
200	ТК 4-30	ТК 4-31	113.87	0.4	0.4	ОАО "КТК"	Подземная канальная	1967		14.302	14.302	Глина, суглинок. Влажный	Маты и плиты из минеральной ваты 75	0.075
201	ТК 4-29	ТК 4-30	56.83	0.4	0.4	ОАО "КТК"	Подземная канальная	1967		7.138	7.138	Глина, суглинок. Влажный	Маты и плиты из минеральной ваты 75	0.075
202	ТК 4-28	ТК 4-29	53.5	0.4	0.4	ОАО "КТК"	Подземная канальная	1967		6.720	6.720	Глина, суглинок. Влажный	Маты и плиты из минеральной ваты 75	0.075
203	ТК 4-27	ТК 4-28	163.61	0.4	0.4	ОАО "КТК"	Подземная канальная	1967		20.549	20.549	Глина, суглинок. Влажный	Маты и плиты из минеральной ваты 75	0.075
204	ТК 4-26	ТК 4-27	72.61	0.4	0.4	ОАО "КТК"	Подземная канальная	1967		9.120	9.120	Глина, суглинок. Влажный	Маты и плиты из минеральной ваты 75	0.075
205	ТК 4-25	2-21 2-22	0.27	0.4	0.4	ОАО "КТК"	Подземная канальная	1976		0.034	0.034	Глина, суглинок. Влажный	Маты и плиты из минеральной ваты 75	0.075
206	ТК 4-24	перемычка 4-25 от 4-24	75.56	0.4	0.4	ОАО "КТК"	Подземная канальная	1967		9.490	9.490	Глина, суглинок. Влажный	Маты и плиты из минеральной ваты 75	0.075
207	перемычка 3-12 от 3-11	Уз. ТК 3-12	2.18	0.4	0.4	ОАО "КТК"	Подземная канальная	1953	1995	0.274	0.274	Глина, суглинок. Влажный	Маты и плиты из минеральной ваты 75	0.075
208	Пер. 3-12 к 3-13	ТК 3-13	125.26	0.4	0.4	ОАО "КТК"	Подземная канальная	1953	1995	15.733	15.733	Глина, суглинок. Влажный	Маты и плиты из минеральной ваты 75	0.075
209	ТК 4-23	ТК 4-24	76.5	0.4	0.4	ОАО "КТК"	Подземная канальная	1967		9.608	9.608	Глина, суглинок. Влажный	Маты и плиты из минеральной ваты 75	0.075
210	ТК 4-22	ТК 4-23	56.57	0.4	0.4	ОАО "КТК"	Подземная канальная	1967		7.105	7.105	Глина, суглинок. Влажный	Маты и плиты из минеральной ваты 75	0.075
211	ТК 4-21В	ТК 4-22	56.48	0.4	0.4	ОАО "КТК"	Подземная канальная	1967		7.094	7.094	Глина, суглинок. Влажный	Маты и плиты из минеральной ваты 75	0.075
212	ТК 4-21Б	ТК 4-21В	74.14	0.4	0.4	ОАО "КТК"	Подземная канальная	1967		9.312	9.312	Глина, суглинок. Влажный	Маты и плиты из минеральной ваты 75	0.075
213	ТК 4-21	ТК 4-21Б	71.31	0.4	0.4	ОАО "КТК"	Подземная канальная	1967		8.957	8.957	Глина, суглинок. Влажный	Маты и плиты из минеральной ваты 75	0.075
214	ТК 4-19	ТК 4-20	88.02	0.4	0.4	ОАО "КТК"	Подземная канальная	1965		11.055	11.055	Глина, суглинок. Влажный	Маты и плиты из минеральной ваты 75	0.075
215	ТК 4-21А	ТК 4-21	58.6	0.4	0.4	ОАО "КТК"	Подземная канальная	1967		7.360	7.360	Глина, суглинок. Влажный	Маты и плиты из минеральной ваты 75	0.075
215	ТК 4-20	2-19 2-20	0.89	0.4	0.4	ОАО "КТК"	Подземная канальная	1967		0.112	0.112	Глина, суглинок. Влажный	Маты и плиты из минеральной ваты 75	0.075

№ п/п	Наименование начала участка	Наименование конца участка	Длина участка, м	Внутр. диаметр под. труб-да, м	Внутр. диаметр обр. труб-да, м	Принадлежность	Вид прокладки тепловой сети	Год прокладки	Год капремонта	Объем под. труб-да, м <sup>3</sup>	Объем обр. труб-да, м <sup>3</sup>	Вид грунта	Теплоизоляционный материал	Толщина изоляции, м
216	ТК 8-00А	Уз. 8-00а	29.69	0.4	0.4	ОАО "КТК"	Надземная	1965		3.729	3.729	Глина, суглинок. Влажный	Маты и плиты из минеральной ваты 75	0.075
217	I-5 I-6	перемычка 3-12 к 3-13	0.93	0.4	0.4	ОАО "КТК"	Подземная канальная	1953	1995	0.117	0.117	Глина, суглинок. Влажный	Маты и плиты из минеральной ваты 75	0.075
218	Уз. ТК 3-12	ТК 3-12	1.95	0.4	0.4	ОАО "КТК"	Подземная канальная	1953	1995	0.245	0.245	Глина, суглинок. Влажный	Маты и плиты из минеральной ваты 75	0.075
219	ТК 8-00	ТК 8-00А	56.58	0.4	0.4	ОАО "КТК"	Подземная канальная	1965		7.106	7.106	Глина, суглинок. Влажный	Маты и плиты из минеральной ваты 75	0.075
220	Уз. ТК 3-15а	перемычка Узловая от 3-15а	33.4	0.4	0.4	ОАО "КТК"	Подземная канальная	1953	1996	4.195	4.195	Глина, суглинок. Влажный	Маты и плиты из минеральной ваты 75	0.075
221	Павильон Узловая	II-3 II-4	2.5	0.4	0.4	ОАО "КТК"	Подземная канальная	1965		0.314	0.314	Глина, суглинок. Влажный	Маты и плиты из минеральной ваты 75	0.075
222	перемычка Узловая от 3-15а	I-7 I-8	1.65	0.4	0.4	ОАО "КТК"	Подземная канальная	1953	1996	0.207	0.207	Глина, суглинок. Влажный	Маты и плиты из минеральной ваты 75	0.075
223	ТК 3-09	ТК 3-10	64.33	0.4	0.4	ОАО "КТК"	Подземная канальная	1953	1995	8.080	8.080	Глина, суглинок. Влажный	Маты и плиты из минеральной ваты 75	0.075
224	I-7 I-8	Павильон Узловая	3.5	0.4	0.4	ОАО "КТК"	Подземная канальная	1953	1996	0.440	0.440	Глина, суглинок. Влажный	Маты и плиты из минеральной ваты 75	0.075
225	II-3 II-4	ТК 8-00	27.08	0.4	0.4	ОАО "КТК"	Подземная канальная	1965		3.401	3.401	Глина, суглинок. Влажный	Маты и плиты из минеральной ваты 75	0.075
226	перемычка Узловая к 3-16	ТК 3-16	101.69	0.4	0.4	ОАО "КТК"	Подземная канальная	1953	1996	12.772	12.772	Глина, суглинок. Влажный	Маты и плиты из минеральной ваты 75	0.075
227	перемычка 3-21	I-9 I-10	126.33	0.4	0.4	ОАО "КТК"	Подземная канальная	1953	2004	15.867	15.867	Глина, суглинок. Влажный	Маты и плиты из минеральной ваты 75	0.075
228	Запорная арматура	ТК 14-1	16.32	0.4	0.4	ОАО "КТК"	Подземная канальная	1989		2.050	2.050	Глина, суглинок. Влажный	Маты и плиты из минеральной ваты 75	0.075
229	11НО-30	11НО-32	220.25	0.4	0.4	ОАО "КТК"	Надземная	1976		27.663	27.663	Глина, суглинок. Влажный	Маты и плиты из минеральной ваты 75	0.075
230	III-39 III-40	ТК 5-12	0.65	0.4	0.4	ОАО "КТК"	Подземная канальная	1985		0.082	0.082	Глина, суглинок. Влажный	Маты и плиты из минеральной ваты 75	0.075
231	ТК 4-18	ТК 4-19	86.99	0.4	0.4	ОАО "КТК"	Подземная бесканальная	1960	2010	10.926	10.926	Глина, суглинок. Влажный	Маты и плиты из минеральной ваты 75	0.075
232	ТК 4-17	ТК 4-18	119.94	0.4	0.4	ОАО "КТК"	Подземная канальная	1960		15.064	15.064	Глина, суглинок. Влажный	Маты и плиты из минеральной ваты 75	0.075
233	ТК 4-16	ТК 4-17	105.49	0.4	0.4	ОАО "КТК"	Подземная канальная	1960		13.250	13.250	Глина, суглинок. Влажный	Маты и плиты из минеральной ваты 75	0.075
234	ТК 4-15а	ТК 4-16	75.08	0.4	0.4	ОАО "КТК"	Подземная канальная	1960		9.430	9.430	Глина, суглинок. Влажный	Маты и плиты из минеральной ваты 75	0.075

№ п/п	Наименование начала участка	Наименование конца участка	Длина участка, м	Внутр. диаметр под. труб-да, м	Внутр. диаметр обр. труб-да, м	Принадлежность	Вид прокладки тепловой сети	Год прокладки	Год капремонта	Объем под. труб-да, м <sup>3</sup>	Объем обр. труб-да, м <sup>3</sup>	Вид грунта	Теплоизоляционный материал	Толщина изоляции, м
235	ТК 4-15	ТК 4-15а	77.53	0.4	0.4	ОАО "КТК"	Подземная канальная	1960		9.738	9.738	Глина, суглинок. Влажный	Маты и плиты из минеральной ваты 75	0.075
236	ТК 4-14	перемычка 4-14	1.92	0.4	0.4	ОАО "КТК"	Подземная канальная	1960		0.241	0.241	Глина, суглинок. Влажный	Маты и плиты из минеральной ваты 75	0.075
237	Уз. Совхоз Чеп 2	Запорная арматура	2.09	0.4	0.4	Потребитель	Надземная	1977		0.263	0.263	Глина, суглинок. Влажный	Маты и плиты из минеральной ваты 75	0.075
238	ТК 7-066	III-17 III-18	67.75	0.4	0.4	Потребитель	Подземная канальная	1977		8.509	8.509	Глина, суглинок. Влажный	Маты и плиты из минеральной ваты 75	0.075
239	перемычка в сторону ТК 4-32	III-39 III-40	0.97	0.4	0.4	ОАО "КТК"	Подземная канальная	1985		0.122	0.122	Глина, суглинок. Влажный	Маты и плиты из минеральной ваты 75	0.075
240	Уз. Совхоз Чеп 1	III-13 III-14	5.06	0.4	0.4	ОАО "КТК"	Надземная	1980		0.636	0.636	Глина, суглинок. Влажный	Маты и плиты из минеральной ваты 75	0.075
241	Запорная арматура	Уз. Г/К№ И-23	447.17	0.4	0.4	Потребитель	Надземная	1977		56.165	56.165	Глина, суглинок. Влажный	Маты и плиты из минеральной ваты 75	0.075
242	III-13 III-14	Уз. Совхоз Чеп 2	67.73	0.4	0.4	Потребитель	Надземная	1980		8.507	8.507	Глина, суглинок. Влажный	Маты и плиты из минеральной ваты 75	0.075
243	Запорная арматура	перемычка Пав. Лепсе	0.81	0.4	0.4	ОАО "КТК"	Надземная	1977		0.102	0.102	Глина, суглинок. Влажный	Маты и плиты из минеральной ваты 75	0.075
244	ТК 5-15	ТК 5-16	63	0.4	0.4	ОАО "КТК"	Подземная канальная	1989		7.913	7.913	Глина, суглинок. Влажный	Маты и плиты из минеральной ваты 75	0.075
245	перемычка Пав. Лепсе	ТК ЛЕПСЕ	23.59	0.4	0.4	ОАО "КТК"	Надземная	1977		2.963	2.963	Глина, суглинок. Влажный	Маты и плиты из минеральной ваты 75	0.075
246	ПАВ ЛЕП-СЕ	Запорная арматура	1.08	0.4	0.4	ОАО "КТК"	Надземная	1977		0.136	0.136	Глина, суглинок. Влажный	Маты и плиты из минеральной ваты 75	0.075
247	ТК 3-11а	перемычка 3-12 от 3-11	79.15	0.4	0.4	ОАО "КТК"	Подземная канальная	1953	1995	9.941	9.941	Глина, суглинок. Влажный	Маты и плиты из минеральной ваты 75	0.075
248	сужение 3-11	ТК 3-11а	44.54	0.4	0.4	ОАО "КТК"	Подземная канальная	1953	1995	5.594	5.594	Глина, суглинок. Влажный	Маты и плиты из минеральной ваты 75	0.075
249	ТК 3-16	I-39 I-40	1.15	0.35	0.35	ОАО "КТК"	Подземная канальная	1953	2010	0.111	0.111	Глина, суглинок. Влажный	Маты и плиты из минеральной ваты 75	0.075
250	ТК 3-14	ТК 3-15	195.85	0.35	0.35	ОАО "КТК"	Подземная канальная	1953	1995	18.833	18.833	Глина, суглинок. Влажный	Маты и плиты из минеральной ваты 75	0.075
251	I-39 I-40	ТК 3-17	101.52	0.35	0.35	ОАО "КТК"	Подземная канальная	1953	2010	9.762	9.762	Глина, суглинок. Влажный	Маты и плиты из минеральной ваты 75	0.075
252	ТК 3-04	ТК 3-05	71.29	0.35	0.35	ОАО "КТК"	Подземная канальная	1953		6.855	6.855	Глина, суглинок. Влажный	Маты и плиты из минеральной ваты 75	0.075
253	ТК 3-17	ТК 3-17а	63.25	0.35	0.35	ОАО "КТК"	Подземная канальная	1953	2010	6.082	6.082	Глина, суглинок. Влажный	Маты и плиты из минеральной ваты 75	0.075
254	ТК 3-03	ТК 3-04	103.25	0.35	0.35	ОАО "КТК"	Подземная канальная	1953		9.929	9.929	Глина, суглинок. Влажный	Маты и плиты из минеральной ваты 75	0.075

№ п/п	Наименование начала участка	Наименование конца участка	Длина участка, м	Внутр. диаметр под. труб-да, м	Внутр. диаметр обр. труб-да, м	Принадлежность	Вид прокладки тепловой сети	Год прокладки	Год капремонта	Объем под. труб-да, м <sup>3</sup>	Объем обр. труб-да, м <sup>3</sup>	Вид грунта	Теплоизоляционный материал	Толщина изоляции, м
255	ТК 3-02	ТК 3-03	100.12	0.35	0.35	ОАО "КТК"	Подземная канальная	1953		9.628	9.628	Глина, суглинок. Влажный	Маты и плиты из минеральной ваты 75	0.075
256	ТК 3-01	ТК 3-02	114.63	0.35	0.35	ОАО "КТК"	Подземная канальная	1953		11.023	11.023	Глина, суглинок. Влажный	Маты и плиты из минеральной ваты 75	0.075
257	ТК 3-17а	ТК 3-18	53.07	0.35	0.35	ОАО "КТК"	Подземная канальная	1953	2010	5.103	5.103	Глина, суглинок. Влажный	Маты и плиты из минеральной ваты 75	0.075
258	ТК 3-18	ТК 3-19	126.76	0.35	0.35	ОАО "КТК"	Подземная канальная	1953	2006	12.190	12.190	Глина, суглинок. Влажный	Маты и плиты из минеральной ваты 75	0.075
259	Уз. 3-07-3	ТК 3-07	0.2	0.35	0.35	ОАО "КТК"	Подземная канальная	1953	1985	0.019	0.019	Глина, суглинок. Влажный	Маты и плиты из минеральной ваты 75	0.075
260	перемычка 3-07 от 3-06	1-1 1-2	0.76	0.35	0.35	ОАО "КТК"	Подземная канальная	1953	1985	0.073	0.073	Глина, суглинок. Влажный	Маты и плиты из минеральной ваты 75	0.075
261	1-1 1-2	Уз. 3-07-3	0.83	0.35	0.35	ОАО "КТК"	Подземная канальная	1953	1985	0.080	0.080	Глина, суглинок. Влажный	Маты и плиты из минеральной ваты 75	0.075
262	Уз. ТК 3-30-1	ТК 3-31	47.32	0.35	0.35	ОАО "КТК"	Подземная канальная	2002		4.550	4.550	Глина, суглинок. Влажный	Маты и плиты из минеральной ваты 75	0.075
263	Уз. ТК 3-30-2	Уз. ТК 3-30-1	1.16	0.35	0.35	ОАО "КТК"	Подземная канальная	2004		0.112	0.112	Глина, суглинок. Влажный	Маты и плиты из минеральной ваты 75	0.075
264	1-9 1-10	ТК 3-30	1.78	0.35	0.35	ОАО "КТК"	Подземная канальная	2004		0.171	0.171	Глина, суглинок. Влажный	Маты и плиты из минеральной ваты 75	0.075
265	ТК 3-30	Уз. ТК 3-30-2	1.72	0.35	0.35	ОАО "КТК"	Подземная канальная	2004		0.165	0.165	Глина, суглинок. Влажный	Маты и плиты из минеральной ваты 75	0.075
266	ТК 3-06	Пер. 3-07 от 3-06	107.81	0.35	0.35	ОАО "КТК"	Подземная канальная	1953	1985	10.367	10.367	Глина, суглинок. Влажный	Маты и плиты из минеральной ваты 75	0.075
267	ТК 3-05	ТК 3-06	52.43	0.35	0.35	ОАО "КТК"	Подземная канальная	1953		5.042	5.042	Глина, суглинок. Влажный	Маты и плиты из минеральной ваты 75	0.075
268	11НО-57	Запорная арматура	0.85	0.3	0.3	ОАО "КТК"	Надземная	1976		0.060	0.060	Глина, суглинок. Влажный	Маты и плиты из минеральной ваты 75	0.075
269	11НО-7	11НО-8	232.59	0.3	0.3	ОАО "КТК"	Надземная	1976		16.432	16.432	Глина, суглинок. Влажный	Маты и плиты из минеральной ваты 75	0.075
270	Павильон 7НО-58	Запорная арматура	1.67	0.3	0.3	ОАО "КТК"	Надземная	1980		0.118	0.118	Глина, суглинок. Влажный	Маты и плиты из минеральной ваты 75	0.075
271	ТК 3-36	ТК 3-36А	102.86	0.3	0.3	ОАО "КТК"	Подземная канальная	2008		7.267	7.267	Глина, суглинок. Влажный	Маты и плиты из минеральной ваты 75	0.075
272	Запорная арматура	Павильон 7НО-58	95.7	0.3	0.3	ОАО "КТК"	Подземная канальная	1980		6.761	6.761	Глина, суглинок. Влажный	Маты и плиты из минеральной ваты 75	0.075
273	ТК 3-36А	ТК 3-37	68.14	0.3	0.3	ОАО "КТК"	Подземная канальная	2007		4.814	4.814	Глина, суглинок. Влажный	Маты и плиты из минеральной ваты 75	0.075
274	Уз. 8-00а	Уз. 8-01а	258.64	0.3	0.3	ОАО "КТК"	Надземная	1965		18.273	18.273	Глина, суглинок. Влажный	Маты и плиты из минеральной ваты 75	0.075

№ п/п	Наименование начала участка	Наименование конца участка	Длина участка, м	Внутр. диаметр под. труб-да, м	Внутр. диаметр обр. труб-да, м	Принадлежность	Вид прокладки тепловой сети	Год прокладки	Год капремонта	Объем под. труб-да, м <sup>3</sup>	Объем обр. труб-да, м <sup>3</sup>	Вид грунта	Теплоизоляционный материал	Толщина изоляции, м
275	TK 5-16	TK 5-17	203.33	0.3	0.3	ОАО "КТК"	Подземная канальная	1984		14.365	14.365	Глина, суглинок. Влажный	Маты и плиты из минеральной ваты 75	0.075
276	TK 5-17	III-43 III-44	1.4	0.3	0.3	ОАО "КТК"	Подземная канальная	1984		0.099	0.099	Глина, суглинок. Влажный	Маты и плиты из минеральной ваты 75	0.075
277	TK 5-18	TK 5-19	138.68	0.3	0.3	ОАО "КТК"	Подземная канальная	1984		9.798	9.798	Глина, суглинок. Влажный	Маты и плиты из минеральной ваты 75	0.075
278	TK 5-19	TK 5-20А	100.66	0.3	0.3	ОАО "КТК"	Подземная канальная	1984		7.112	7.112	Глина, суглинок. Влажный	Маты и плиты из минеральной ваты 75	0.075
279	TK 5-18	Запорная арматура	0.85	0.3	0.3	ОАО "КТК"	Подземная канальная	1990		0.060	0.060	Глина, суглинок. Влажный	Маты и плиты из минеральной ваты 75	0.075
280	перемычка 16-1	TK 5-06	31.98	0.3	0.3	ОАО "КТК"	Подземная канальная	1992		2.259	2.259	Глина, суглинок. Влажный	Маты и плиты из минеральной ваты 75	0.075
281	III-37 III-38	перемычка 16-1	1.04	0.3	0.3	ОАО "КТК"	Подземная канальная	1992		0.073	0.073	Глина, суглинок. Влажный	Маты и плиты из минеральной ваты 75	0.075
282	Запорная арматура	TK 14-5	101.55	0.3	0.3	ОАО "КТК"	Подземная канальная	1989		7.175	7.175	Глина, суглинок. Влажный	Маты и плиты из минеральной ваты 75	0.075
283	Запорная арматура	TK 22-6	107.46	0.3	0.3	ОАО "КТК"	Подземная канальная	1997		7.592	7.592	Глина, суглинок. Влажный	Маты и плиты из минеральной ваты 75	0.075
284	TK 22-5	Запорная арматура	0.75	0.3	0.3	ОАО "КТК"	Подземная канальная	1980		0.053	0.053	Глина, суглинок. Влажный	Маты и плиты из минеральной ваты 75	0.075
285	TK 5-08	Запорная арматура	1.26	0.3	0.3	ОАО "КТК"	Подземная канальная	1976		0.089	0.089	Глина, суглинок. Влажный	Маты и плиты из минеральной ваты 75	0.075
286	Запорная арматура	TK 12-1	130.38	0.3	0.3	ОАО "КТК"	Подземная канальная	1989		9.211	9.211	Глина, суглинок. Влажный	Маты и плиты из минеральной ваты 75	0.075
287	Запорная арматура	TK 13-1	122.46	0.3	0.3	ОАО "КТК"	Подземная канальная	1989		8.652	8.652	Глина, суглинок. Влажный	Маты и плиты из минеральной ваты 75	0.075
288	Запорная арматура	перемычка 5-18	0.86	0.3	0.3	ОАО "КТК"	Подземная канальная	1990		0.061	0.061	Глина, суглинок. Влажный	Маты и плиты из минеральной ваты 75	0.075
289	перемычка 5-18	Запорная арматура	115.96	0.3	0.3	ОАО "КТК"	Подземная канальная	1990		8.193	8.193	Глина, суглинок. Влажный	Маты и плиты из минеральной ваты 75	0.075
290	III-43 III-44	TK 5-18	232.55	0.3	0.3	ОАО "КТК"	Подземная канальная	1984		16.430	16.430	Глина, суглинок. Влажный	Маты и плиты из минеральной ваты 75	0.075
291	TK 22-1	TK 22-2	13.66	0.3	0.3	ОАО "КТК"	Подземная канальная	1976		0.965	0.965	Глина, суглинок. Влажный	Маты и плиты из минеральной ваты 75	0.075
292	TK 22-2	TK 22-3	174.52	0.3	0.3	ОАО "КТК"	Подземная канальная	1976		12.330	12.330	Глина, суглинок. Влажный	Маты и плиты из минеральной ваты 75	0.075
293	TK 22-3	TK 22-4	227.33	0.3	0.3	ОАО "КТК"	Подземная канальная	1976		16.061	16.061	Глина, суглинок. Влажный	Маты и плиты из минеральной ваты 75	0.075
294	TK 22-4	TK 22-5	16.86	0.3	0.3	ОАО "КТК"	Подземная канальная	1980		1.191	1.191	Глина, суглинок. Влажный	Маты и плиты из минеральной ваты 75	0.075

№ п/п	Наименование начала участка	Наименование конца участка	Длина участка, м	Внутр. диаметр под. труб-да, м	Внутр. диаметр обр. труб-да, м	Принадлежность	Вид прокладки тепловой сети	Год прокладки	Год капремонта	Объем под. труб-да, м <sup>3</sup>	Объем обр. труб-да, м <sup>3</sup>	Вид грунта	Теплоизоляционный материал	Толщина изоляции, м
295	ТК 22-6	ТК 22-7	134.53	0.3	0.3	ОАО "КТК"	Подземная канальная	1997		9.505	9.505	Глина, суглинок. Влажный	Маты и плиты из минеральной ваты 75	0.075
296	ТК 7-05	Запорная арматура	1.29	0.3	0.3	ОАО "КТК"	Подземная канальная	1977		0.091	0.091	Глина, суглинок. Влажный	Маты и плиты из минеральной ваты 75	0.075
297	ТК 19-1	ТК 19-2	62.73	0.3	0.3	ОАО "КТК"	Подземная канальная	1977		4.432	4.432	Глина, суглинок. Влажный	Маты и плиты из минеральной ваты 75	0.075
298	ТК 19-2	Уз. Некрасова 9-1	50.92	0.3	0.3	ОАО "КТК"	Подземная канальная	1977		3.597	3.597	Глина, суглинок. Влажный	Маты и плиты из минеральной ваты 75	0.075
299	Запорная арматура	ТК 22-1	105.07	0.3	0.3	ОАО "КТК"	Подземная канальная	1976		7.423	7.423	Глина, суглинок. Влажный	Маты и плиты из минеральной ваты 75	0.075
300	Уз. Некрасова 9-1	Уз. Некрасова 9-2	7.03	0.3	0.3	ОАО "КТК"	Подвальная	1976		0.497	0.497	Глина, суглинок. Влажный	Маты и плиты из минеральной ваты 75	0.075
301	ТК 14-3	ТК 14-4	115.05	0.3	0.3	ОАО "КТК"	Подземная канальная	1989		8.128	8.128	Глина, суглинок. Влажный	Маты и плиты из минеральной ваты 75	0.075
302	ТК 14-4	Запорная арматура	1.09	0.3	0.3	ОАО "КТК"	Подземная канальная	1989		0.077	0.077	Глина, суглинок. Влажный	Маты и плиты из минеральной ваты 75	0.075
303	ТК 16-3	ТК 16-2	124.71	0.3	0.3	ОАО "КТК"	Подземная канальная	1992		8.811	8.811	Глина, суглинок. Влажный	Маты и плиты из минеральной ваты 75	0.075
304	ТК 16-2	ТК 16-1	329.16	0.3	0.3	ОАО "КТК"	Подземная канальная	1992		23.255	23.255	Глина, суглинок. Влажный	Маты и плиты из минеральной ваты 75	0.075
305	ТК 16-1	III-37 III-38	0.52	0.3	0.3	ОАО "КТК"	Подземная канальная	1992		0.037	0.037	Глина, суглинок. Влажный	Маты и плиты из минеральной ваты 75	0.075
306	ТК 10-8	ТК 10-9	18.11	0.3	0.3	ОАО "КТК"	Подземная канальная	1989		1.279	1.279	Глина, суглинок. Влажный	Маты и плиты из минеральной ваты 75	0.075
307	11НО-35-2	Запорная арматура	1.59	0.3	0.3	ОАО "КТК"	Надземная	1976		0.112	0.112	Глина, суглинок. Влажный	Маты и плиты из минеральной ваты 75	0.075
308	ТК 10-9	Запорная арматура	1.21	0.3	0.3	ОАО "КТК"	Подземная канальная	1989		0.085	0.085	Глина, суглинок. Влажный	Маты и плиты из минеральной ваты 75	0.075
309	ТК 10-13	Запорная арматура	1.26	0.3	0.3	ОАО "КТК"	Подземная канальная	1992		0.089	0.089	Глина, суглинок. Влажный	Маты и плиты из минеральной ваты 75	0.075
310	ТК 10-14	ТК 10-15	106.45	0.3	0.3	ОАО "КТК"	Подземная канальная	1992		7.521	7.521	Глина, суглинок. Влажный	Маты и плиты из минеральной ваты 75	0.075
311	ТК 10-9	Запорная арматура	1.82	0.3	0.3	ОАО "КТК"	Подземная канальная	1989		0.129	0.129	Глина, суглинок. Влажный	Маты и плиты из минеральной ваты 75	0.075
312	ТК 12-1	ТК 12-2	37.07	0.3	0.3	ОАО "КТК"	Подземная канальная	1989		2.619	2.619	Глина, суглинок. Влажный	Маты и плиты из минеральной ваты 75	0.075
313	11НО-50	Запорная арматура	1.2	0.3	0.3	ОАО "КТК"	Надземная	1976		0.085	0.085	Глина, суглинок. Влажный	Маты и плиты из минеральной ваты 75	0.075
314	ТК 12-2	ТК 12-3	48.46	0.3	0.3	ОАО "КТК"	Подземная канальная	1989		3.424	3.424	Глина, суглинок. Влажный	Маты и плиты из минеральной ваты 75	0.075

№ п/п	Наименование начала участка	Наименование конца участка	Длина участка, м	Внутр. диаметр под. труб-да, м	Внутр. диаметр обр. труб-да, м	Принадлежность	Вид прокладки тепловой сети	Год прокладки	Год капремонта	Объем под. труб-да, м <sup>3</sup>	Объем обр. труб-да, м <sup>3</sup>	Вид грунта	Теплоизоляционный материал	Толщина изоляции, м
315	ТК 13-1	ТК 13-2	133.6	0.3	0.3	ОАО "КТК"	Подземная канальная	1989		9.439	9.439	Глина, суглинок. Влажный	Маты и плиты из минеральной ваты 75	0.075
315	ТК 7-11	Запорная арматура	0.73	0.3	0.3	ОАО "КТК"	Подземная канальная	1980		0.052	0.052	Глина, суглинок. Влажный	Маты и плиты из минеральной ваты 75	0.075
316	Запорная арматура	ТК 19-1	103.53	0.3	0.3	ОАО "КТК"	Подземная канальная	1977		7.314	7.314	Глина, суглинок. Влажный	Маты и плиты из минеральной ваты 75	0.075
317	Павильон 8-01	Запорная арматура	2.91	0.3	0.3	ОАО "КТК"	Надземная	1965		0.206	0.206	Глина, суглинок. Влажный	Маты и плиты из минеральной ваты 75	0.075
318	перемычка 11НО-17	5-1 5-2	1.31	0.3	0.3	ОАО "КТК"	Надземная	1976		0.093	0.093	Глина, суглинок. Влажный	Маты и плиты из минеральной ваты 75	0.075
319	5-1 5-2	11НО-17 Павильон	2.77	0.3	0.3	ОАО "КТК"	Надземная	1976		0.196	0.196	Глина, суглинок. Влажный	Маты и плиты из минеральной ваты 75	0.075
320	Уз. 8-01а	Павильон 8-01	1.88	0.3	0.3	ОАО "КТК"	Надземная	1965		0.133	0.133	Глина, суглинок. Влажный	Маты и плиты из минеральной ваты 75	0.075
321	Запорная арматура	Лотус	715.38	0.3	0.3	Потребитель	Надземная	1976		50.542	50.542	Глина, суглинок. Влажный	Маты и плиты из минеральной ваты 75	0.075
322	Запорная арматура	ТК 10-14	104.92	0.3	0.3	ОАО "КТК"	Подземная канальная	1992		7.413	7.413	Глина, суглинок. Влажный	Маты и плиты из минеральной ваты 75	0.075
323	Запорная арматура	ЖДЦ	45.67	0.3	0.3	Потребитель	Надземная	1976		3.227	3.227	Глина, суглинок. Влажный	Маты и плиты из минеральной ваты 75	0.075
324	Запорная арматура	Лотус	94.94	0.3	0.3	Потребитель	Надземная	1976		6.708	6.708	Глина, суглинок. Влажный	Маты и плиты из минеральной ваты 75	0.075
325	11НО-15	перемычка 11НО-17	302.05	0.3	0.3	ОАО "КТК"	Надземная	1976		21.340	21.340	Глина, суглинок. Влажный	Маты и плиты из минеральной ваты 75	0.075
326	11НО-11	11НО-15	482.02	0.3	0.3	ОАО "КТК"	Надземная	1976		34.055	34.055	Глина, суглинок. Влажный	Маты и плиты из минеральной ваты 75	0.075
327	Уз. Г/К№ К-8	III-5 III-6	1.58	0.25	0.25	ОАО "КТК"	Надземная	1965		0.078	0.078	Глина, суглинок. Влажный	Маты и плиты из минеральной ваты 75	0.075
328	ТК 3-31	I-11 I-12	1.38	0.25	0.25	ОАО "КТК"	Подземная канальная	1954		0.068	0.068	Глина, суглинок. Влажный	Маты и плиты из минеральной ваты 75	0.075
329	Уз. Кладезь	ТК 8-02	114.3	0.25	0.25	ОАО "КТК"	Надземная	1965		5.608	5.608	Глина, суглинок. Влажный	Маты и плиты из минеральной ваты 75	0.075
330	Уз. Абсолют	Уз. Г/К№ К-5-1	254.59	0.25	0.25	ОАО "КТК"	Надземная	1965		12.491	12.491	Глина, суглинок. Влажный	Маты и плиты из минеральной ваты 75	0.075
331	Запорная арматура	Пригородный	45.33	0.25	0.25	Потребитель	Надземная	1980		2.224	2.224	Глина, суглинок. Влажный	Маты и плиты из минеральной ваты 75	0.075
332	Уз НПС-1-6	НПС-1	3.49	0.25	0.25	ОАО "КТК"	Подвальная	1962		0.171	0.171	Глина, суглинок. Влажный	Маты и плиты из минеральной ваты 75	0.075
333	НПС-1	Уз НПС-1-5	2.59	0.25	0.25	ОАО "КТК"	Подвальная	1962		0.127	0.127	Глина, суглинок. Влажный	Маты и плиты из минеральной ваты 75	0.075



№ п/п	Наименование начала участка	Наименование конца участка	Длина участка, м	Внутр. диаметр под. труб-да, м	Внутр. диаметр обр. труб-да, м	Принадлежность	Вид прокладки тепловой сети	Год прокладки	Год капремонта	Объем под. труб-да, м <sup>3</sup>	Объем обр. труб-да, м <sup>3</sup>	Вид грунта	Теплоизоляционный материал	Толщина изоляции, м
334	3-35	Уз. НПС-2-5	1.98	0.25	0.25	ОАО "КТК"	Подвальная	1989		0.097	0.097	Глина, суглинок. Влажный	Маты и плиты из минеральной ваты 75	0.075
335	НПС-2 понизительная группа	3-30	7.98	0.25	0.25	ОАО "КТК"	Подвальная	1989		0.392	0.392	Глина, суглинок. Влажный	Маты и плиты из минеральной ваты 75	0.075
336	3-36	Уз. НПС-2-1	12.75	0.25	0.25	ОАО "КТК"	Подвальная	1989		0.626	0.626	Глина, суглинок. Влажный	Маты и плиты из минеральной ваты 75	0.075
337	Уз. НПС-2-7	Уз. НПС-2-8	15.89	0.25	0.25	ОАО "КТК"	Подвальная	1989		0.780	0.780	Глина, суглинок. Влажный	Маты и плиты из минеральной ваты 75	0.075
338	Уз. НПС-2-8	3-36	1.77	0.25	0.25	ОАО "КТК"	Подвальная	1989		0.087	0.087	Глина, суглинок. Влажный	Маты и плиты из минеральной ваты 75	0.075
339	Уз. НПС-2-7	3-35	7.82	0.25	0.25	ОАО "КТК"	Подвальная	1989		0.384	0.384	Глина, суглинок. Влажный	Маты и плиты из минеральной ваты 75	0.075
340	Уз. НПС-2-6	НПС-2 понизительная группа	5.74	0.25	0.25	ОАО "КТК"	Подвальная	1989		0.282	0.282	Глина, суглинок. Влажный	Маты и плиты из минеральной ваты 75	0.075
341	I-13 I-14	TK 9-00	73.83	0.25	0.25	ОАО "КТК"	Подземная канальная	1950	2002	3.622	3.622	Глина, суглинок. Влажный	Маты и плиты из минеральной ваты 75	0.075
342	I-11 I-12	TK 3-32	124.37	0.25	0.25	ОАО "КТК"	Подземная канальная	1954		6.102	6.102	Глина, суглинок. Влажный	Маты и плиты из минеральной ваты 75	0.075
343	I-17 I-18	TK 3-36	1.18	0.25	0.25	ОАО "КТК"	Подземная канальная	1954		0.058	0.058	Глина, суглинок. Влажный	Маты и плиты из минеральной ваты 75	0.075
344	I-35 I-36	TK 3-38	45.94	0.25	0.25	ОАО "КТК"	Подземная канальная	2000		2.254	2.254	Глина, суглинок. Влажный	Маты и плиты из минеральной ваты 75	0.075
345	перемычка 3-37б	I-35 I-36	0.92	0.25	0.25	ОАО "КТК"	Подземная канальная	2000		0.045	0.045	Глина, суглинок. Влажный	Маты и плиты из минеральной ваты 75	0.075
346	Уз. 3-37б	TK 3-37б	0.83	0.25	0.25	ОАО "КТК"	Подземная канальная	2000		0.041	0.041	Глина, суглинок. Влажный	Маты и плиты из минеральной ваты 75	0.075
347	перемычка 3-42 от 3-41	I-29 I-30	0.89	0.25	0.25	ОАО "КТК"	Подземная канальная	2000		0.044	0.044	Глина, суглинок. Влажный	Маты и плиты из минеральной ваты 75	0.075
348	I-29 I-30	TK 3-42	0.55	0.25	0.25	ОАО "КТК"	Подземная канальная	2000		0.027	0.027	Глина, суглинок. Влажный	Маты и плиты из минеральной ваты 75	0.075
349	перемычка 3-42 к 3-43	TK 3-43	25.91	0.25	0.25	ОАО "КТК"	Подземная канальная	2000		1.271	1.271	Глина, суглинок. Влажный	Маты и плиты из минеральной ваты 75	0.075
350	Уз. Олимпия 1	TK 9-16	0.61	0.25	0.25	ОАО "КТК"	Подземная канальная	1965		0.030	0.030	Глина, суглинок. Влажный	Маты и плиты из минеральной ваты 75	0.075
351	Запорная арматура	Уз. Олимпия 1	0.8	0.25	0.25	ОАО "КТК"	Подземная канальная	1965		0.039	0.039	Глина, суглинок. Влажный	Маты и плиты из минеральной ваты 75	0.075
352	1-43 1-44	TK 9-18	130.18	0.25	0.25	ОАО "КТК"	Подземная канальная	1965	2004	6.387	6.387	Глина, суглинок. Влажный	Маты и плиты из минеральной ваты 75	0.075

№ п/п	Наименование начала участка	Наименование конца участка	Длина участка, м	Внутр. диаметр под. труб-да, м	Внутр. диаметр обр. труб-да, м	Принадлежность	Вид прокладки тепловой сети	Год прокладки	Год капремонта	Объем под. труб-да, м <sup>3</sup>	Объем обр. труб-да, м <sup>3</sup>	Вид грунта	Теплоизоляционный материал	Толщина изоляции, м
353	Уз. 8-01а	Запорная арматура	6.61	0.25	0.25	ОАО "КТК"	Надземная	1972		0.324	0.324	Глина, суглинок. Влажный	Маты и плиты из минеральной ваты 75	0.075
354	Запорная арматура	ТК 8-01	0.74	0.25	0.25	ОАО "КТК"	Надземная	1972		0.036	0.036	Глина, суглинок. Влажный	Маты и плиты из минеральной ваты 75	0.075
355	Запорная арматура	Уз. 8-01в	1.42	0.25	0.25	ОАО "КТК"	Надземная	1965		0.070	0.070	Глина, суглинок. Влажный	Маты и плиты из минеральной ваты 75	0.075
356	1-45 1-46	Уз. 8-01б	3.28	0.25	0.25	ОАО "КТК"	Надземная	1965		0.161	0.161	Глина, суглинок. Влажный	Маты и плиты из минеральной ваты 75	0.075
357	Уз. 8-01б	ТК 9-20	372.64	0.25	0.25	ОАО "КТК"	Надземная	1965		18.283	18.283	Глина, суглинок. Влажный	Маты и плиты из минеральной ваты 75	0.075
358	Уз. 8-01в	Уз. Абсолют	1213.14	0.25	0.25	ОАО "КТК"	Надземная	1965		59.520	59.520	Глина, суглинок. Влажный	Маты и плиты из минеральной ваты 75	0.075
359	Уз. 6ПАВ1-2	Запорная арматура	7	0.25	0.25	ОАО "КТК"	Подземная канальная	1989		0.343	0.343	Глина, суглинок. Влажный	Маты и плиты из минеральной ваты 75	0.075
360	II-17 II-18	ТК 2-01	140.47	0.25	0.25	ОАО "КТК"	Подземная канальная	1965		6.892	6.892	Глина, суглинок. Влажный	Маты и плиты из минеральной ваты 75	0.075
361	0-61 0-62	ТК А-1	100.05	0.25	0.25	ОАО "КТК"	Надземная	2007		4.909	4.909	Глина, суглинок. Влажный	Маты и плиты из минеральной ваты 75	0.075
362	перемычка пав А-1	ТК А-2	84.28	0.25	0.25	ОАО "КТК"	Надземная	1949		4.135	4.135	Глина, суглинок. Влажный	Маты и плиты из минеральной ваты 75	0.075
363	0-1 0-2	ТК А-3а	107.5	0.25	0.25	ОАО "КТК"	Подземная канальная	1949		5.274	5.274	Глина, суглинок. Влажный	Маты и плиты из минеральной ваты 75	0.075
364	Запорная арматура	ТК 5-02-1	27.31	0.25	0.25	ОАО "КТК"	Подземная канальная	1989		1.340	1.340	Глина, суглинок. Влажный	Маты и плиты из минеральной ваты 75	0.075
365	Запорная арматура	ТК 20-1	150.45	0.25	0.25	ОАО "КТК"	Подземная канальная	1989		7.381	7.381	Глина, суглинок. Влажный	Маты и плиты из минеральной ваты 75	0.075
366	Запорная арматура	Уз. 6ПАВ-1-1	1.18	0.25	0.25	ОАО "КТК"	Подземная канальная	1989		0.058	0.058	Глина, суглинок. Влажный	Маты и плиты из минеральной ваты 75	0.075
367	Запорная арматура	Запорная арматура	51.83	0.25	0.25	ОАО "КТК"	Подземная канальная	1989		2.543	2.543	Глина, суглинок. Влажный	Маты и плиты из минеральной ваты 75	0.075
368	Запорная арматура	ТК 15-1	1.18	0.25	0.25	ОАО "КТК"	Подземная канальная	1989		0.058	0.058	Глина, суглинок. Влажный	Маты и плиты из минеральной ваты 75	0.075
369	Уз. 5-02-1-2	ТК 8-03	22.34	0.25	0.25	ОАО "КТК"	Подземная канальная	1965		1.096	1.096	Глина, суглинок. Влажный	Маты и плиты из минеральной ваты 75	0.075
370	Уз. 5-02-1-1	Запорная арматура	0.99	0.25	0.25	ОАО "КТК"	Подземная канальная	1989		0.049	0.049	Глина, суглинок. Влажный	Маты и плиты из минеральной ваты 75	0.075
371	Запорная арматура	Уз. 5-02-1-2	1.46	0.25	0.25	ОАО "КТК"	Подземная канальная	1989		0.072	0.072	Глина, суглинок. Влажный	Маты и плиты из минеральной ваты 75	0.075
372	ТК 3-41	перемычка 3-42 от 3-41	174.59	0.25	0.25	ОАО "КТК"	Подземная канальная	2000		8.566	8.566	Глина, суглинок. Влажный	Маты и плиты из минеральной ваты 75	0.075

№ п/п	Наименование начала участка	Наименование конца участка	Длина участка, м	Внутр. диаметр под. труб-да, м	Внутр. диаметр обр. труб-да, м	Принадлежность	Вид прокладки тепловой сети	Год прокладки	Год капремонта	Объем под. труб-да, м <sup>3</sup>	Объем обр. труб-да, м <sup>3</sup>	Вид грунта	Теплоизоляционный материал	Толщина изоляции, м
373	ТК 3-42	перемычка 3-42 к 3-43	1.67	0.25	0.25	ОАО "КТК"	Подземная канальная	2000		0.082	0.082	Глина, суглинок. Влажный	Маты и плиты из минеральной ваты 75	0.075
374	ТК 3-32	ТК 3-33	222.52	0.25	0.25	ОАО "КТК"	Подземная канальная	1954		10.917	10.917	Глина, суглинок. Влажный	Маты и плиты из минеральной ваты 75	0.075
375	ТК 3-40	ТК 3-41	67.4	0.25	0.25	ОАО "КТК"	Подземная канальная	2000		3.307	3.307	Глина, суглинок. Влажный	Маты и плиты из минеральной ваты 75	0.075
376	ТК 3-39	ТК 3-40	44.45	0.25	0.25	ОАО "КТК"	Подземная канальная	2000		2.181	2.181	Глина, суглинок. Влажный	Маты и плиты из минеральной ваты 75	0.075
377	ТК 3-33	ТК 3-34	76.79	0.25	0.25	ОАО "КТК"	Подземная канальная	1954		3.768	3.768	Глина, суглинок. Влажный	Маты и плиты из минеральной ваты 75	0.075
378	ТК 3-38	ТК 3-39	57.45	0.25	0.25	ОАО "КТК"	Подземная канальная	2000		2.819	2.819	Глина, суглинок. Влажный	Маты и плиты из минеральной ваты 75	0.075
379	ТК 3-34	ТК 3-35	50.07	0.25	0.25	ОАО "КТК"	Подземная канальная	1954		2.457	2.457	Глина, суглинок. Влажный	Маты и плиты из минеральной ваты 75	0.075
380	ТК 3-37б	перемычка 3-37б	0.85	0.25	0.25	ОАО "КТК"	Подземная канальная	2000		0.042	0.042	Глина, суглинок. Влажный	Маты и плиты из минеральной ваты 75	0.075
381	ТК 3-37а	Уз. 3-37б	24.06	0.25	0.25	ОАО "КТК"	Подземная канальная	2000		1.180	1.180	Глина, суглинок. Влажный	Маты и плиты из минеральной ваты 75	0.075
382	ТК 3-37	ТК 3-37а	107.82	0.25	0.25	ОАО "КТК"	Подземная канальная	2000		5.290	5.290	Глина, суглинок. Влажный	Маты и плиты из минеральной ваты 75	0.075
383	ТК 9-00	ТК 9-01	48.22	0.25	0.25	ОАО "КТК"	Подземная канальная	1950	2002	2.366	2.366	Глина, суглинок. Влажный	Маты и плиты из минеральной ваты 75	0.075
384	ТК 3-31	II-13 II-14	1.7	0.25	0.25	ОАО "КТК"	Подземная канальная	1950	2002	0.083	0.083	Глина, суглинок. Влажный	Маты и плиты из минеральной ваты 75	0.075
385	ТК 3-35	II-17 II-18	53.19	0.25	0.25	ОАО "КТК"	Подземная канальная	1954		2.610	2.610	Глина, суглинок. Влажный	Маты и плиты из минеральной ваты 75	0.075
386	Павильон 8-01	1-45 1-46	1.72	0.25	0.25	ОАО "КТК"	Надземная	1965		0.084	0.084	Глина, суглинок. Влажный	Маты и плиты из минеральной ваты 75	0.075
387	ТК 9-20	ТК 9-19	99.15	0.25	0.25	ОАО "КТК"	Подземная канальная	1965		4.865	4.865	Глина, суглинок. Влажный	Маты и плиты из минеральной ваты 75	0.075
388	ТК 9-19	1-43 1-44	1.19	0.25	0.25	ОАО "КТК"	Подземная канальная	1965		0.058	0.058	Глина, суглинок. Влажный	Маты и плиты из минеральной ваты 75	0.075
389	ТК 9-18	ТК 9-17	113.1	0.25	0.25	ОАО "КТК"	Подземная канальная	1965		5.549	5.549	Глина, суглинок. Влажный	Маты и плиты из минеральной ваты 75	0.075
390	ТК 9-17	Запорная арматура	133.03	0.25	0.25	ОАО "КТК"	Подземная канальная	1965		6.527	6.527	Глина, суглинок. Влажный	Маты и плиты из минеральной ваты 75	0.075
391	ТК 4-19	II-17 II-18	1.2	0.25	0.25	ОАО "КТК"	Подземная канальная	1965		0.059	0.059	Глина, суглинок. Влажный	Маты и плиты из минеральной ваты 75	0.075
392	ТК 2-01	ТК 2-02	86.77	0.25	0.25	ОАО "КТК"	Подземная канальная	1965		4.257	4.257	Глина, суглинок. Влажный	Маты и плиты из минеральной ваты 75	0.075

№ п/п	Наименование начала участка	Наименование конца участка	Длина участка, м	Внутр. диаметр под. труб-да, м	Внутр. диаметр обр. труб-да, м	Принадлежность	Вид прокладки тепловой сети	Год прокладки	Год капремонта	Объем под. труб-да, м <sup>3</sup>	Объем обр. труб-да, м <sup>3</sup>	Вид грунта	Теплоизоляционный материал	Толщина изоляции, м
393	TK 2-02	TK 2-03	53.45	0.25	0.25	ОАО "КТК"	Подземная канальная	1965		2.622	2.622	Глина, суглинок. Влажный	Маты и плиты из минеральной ваты 75	0.075
394	TK 2-03	TK 2-04	83.51	0.25	0.25	ОАО "КТК"	Подземная канальная	1965		4.097	4.097	Глина, суглинок. Влажный	Маты и плиты из минеральной ваты 75	0.075
395	TK 5-16	Запорная арматура	1.24	0.25	0.25	ОАО "КТК"	Подземная канальная	1989		0.061	0.061	Глина, суглинок. Влажный	Маты и плиты из минеральной ваты 75	0.075
396	TK 20-1	TK 20-2	69.36	0.25	0.25	ОАО "КТК"	Подземная канальная	1984		3.403	3.403	Глина, суглинок. Влажный	Маты и плиты из минеральной ваты 75	0.075
397	TK 20-2	TK 20-3	39.21	0.25	0.25	ОАО "КТК"	Подземная канальная	1984		1.924	1.924	Глина, суглинок. Влажный	Маты и плиты из минеральной ваты 75	0.075
398	TK 20-3	TK 20-4	40.02	0.25	0.25	ОАО "КТК"	Подземная канальная	1984		1.963	1.963	Глина, суглинок. Влажный	Маты и плиты из минеральной ваты 75	0.075
399	TK A-4	TK A-5	27.45	0.25	0.25	ОАО "КТК"	Подземная канальная	1970		1.347	1.347	Глина, суглинок. Влажный	Маты и плиты из минеральной ваты 75	0.075
400	TK 15-1	TK 15-2	67.12	0.25	0.25	ОАО "КТК"	Подземная канальная	1981		3.293	3.293	Глина, суглинок. Влажный	Маты и плиты из минеральной ваты 75	0.075
401	Уз. НПС-2-8	TK 15-1	15.16	0.25	0.25	ОАО "КТК"	Подземная канальная	1981		0.744	0.744	Глина, суглинок. Влажный	Маты и плиты из минеральной ваты 75	0.075
402	TK 14-1	Запорная арматура	1.39	0.25	0.25	ОАО "КТК"	Подземная канальная	1989		0.068	0.068	Глина, суглинок. Влажный	Маты и плиты из минеральной ваты 75	0.075
403	TK 5-02	Запорная арматура	1.39	0.25	0.25	ОАО "КТК"	Подземная канальная	1989		0.068	0.068	Глина, суглинок. Влажный	Маты и плиты из минеральной ваты 75	0.075
404	TK 8-02	TK 5-02-1	65.61	0.25	0.25	ОАО "КТК"	Подземная канальная	1965		3.219	3.219	Глина, суглинок. Влажный	Маты и плиты из минеральной ваты 75	0.075
405	TK 5-02-1	Уз. 5-02-1-2	1.42	0.25	0.25	ОАО "КТК"	Подземная канальная	1965		0.070	0.070	Глина, суглинок. Влажный	Маты и плиты из минеральной ваты 75	0.075
406	TK 5-02-1	Уз. 5-02-1-1	1.16	0.25	0.25	ОАО "КТК"	Подземная канальная	1989		0.057	0.057	Глина, суглинок. Влажный	Маты и плиты из минеральной ваты 75	0.075
407	Уз. 5-02-1-1	TK 5-02-1A	123.65	0.25	0.25	ОАО "КТК"	Подземная канальная	1989		6.067	6.067	Глина, суглинок. Влажный	Маты и плиты из минеральной ваты 75	0.075
408	TK 5-02-1A	TK 5-02-2	168.68	0.25	0.25	ОАО "КТК"	Подземная канальная	1989		8.276	8.276	Глина, суглинок. Влажный	Маты и плиты из минеральной ваты 75	0.075
409	TK 5-02-2	TK 5-02-3	59.09	0.25	0.25	ОАО "КТК"	Подземная канальная	1989		2.899	2.899	Глина, суглинок. Влажный	Маты и плиты из минеральной ваты 75	0.075
410	TK 5-02-3	TK 5-02-4	117.84	0.25	0.25	ОАО "КТК"	Подземная канальная	1989		5.782	5.782	Глина, суглинок. Влажный	Маты и плиты из минеральной ваты 75	0.075
411	TK 5-02-4	TK 5-02-5	42.77	0.25	0.25	ОАО "КТК"	Подземная канальная	1989		2.098	2.098	Глина, суглинок. Влажный	Маты и плиты из минеральной ваты 75	0.075
412	TK 5-02-5	TK 5-02-6	17.15	0.25	0.25	ОАО "КТК"	Подземная канальная	1989		0.841	0.841	Глина, суглинок. Влажный	Маты и плиты из минеральной ваты 75	0.075

№ п/п	Наименование начала участка	Наименование конца участка	Длина участка, м	Внутр. диаметр под. труб-да, м	Внутр. диаметр обр. труб-да, м	Принадлежность	Вид прокладки тепловой сети	Год прокладки	Год капитального ремонта	Объем под. труб-да, м <sup>3</sup>	Объем обр. труб-да, м <sup>3</sup>	Вид грунта	Теплоизоляционный материал	Толщина изоляции, м
413	ТК 5-02-6	ТК 5-02-7	32.89	0.25	0.25	ОАО "КТК"	Подземная канальная	1989		1.614	1.614	Глина, суглинок. Влажный	Маты и плиты из минеральной ваты 75	0.075
414	ТК 5-02-7	ТК 5-02-8	49.14	0.25	0.25	ОАО "КТК"	Подземная канальная	1989		2.411	2.411	Глина, суглинок. Влажный	Маты и плиты из минеральной ваты 75	0.075
415	ТК А-3	ТК А-4	119.66	0.25	0.25	ОАО "КТК"	Подземная канальная	1969		5.871	5.871	Глина, суглинок. Влажный	Маты и плиты из минеральной ваты 75	0.075
415	ТК А-3а	ТК А-3	15	0.25	0.25	ОАО "КТК"	Подземная канальная	1969		0.736	0.736	Глина, суглинок. Влажный	Маты и плиты из минеральной ваты 75	0.075
416	ТК А-2	0-1 0-2	0.95	0.25	0.25	ОАО "КТК"	Подземная канальная	1949		0.047	0.047	Глина, суглинок. Влажный	Маты и плиты из минеральной ваты 75	0.075
417	ТК А-1	перемычка пав А-1	5.84	0.25	0.25	ОАО "КТК"	Надземная	1949		0.287	0.287	Глина, суглинок. Влажный	Маты и плиты из минеральной ваты 75	0.075
418	Уз. 6НО-10	0-61 0-62	1.38	0.25	0.25	ОАО "КТК"	Надземная	2007		0.068	0.068	Глина, суглинок. Влажный	Пенополиуретан	0.075
419	ТК 16-5	ТК 16-4	111.49	0.25	0.25	ОАО "КТК"	Подземная канальная	1992		5.470	5.470	Глина, суглинок. Влажный	Маты и плиты из минеральной ваты 75	0.075
420	ТК 16-4	ТК 16-3	341.19	0.25	0.25	ОАО "КТК"	Подземная канальная	1992		16.740	16.740	Глина, суглинок. Влажный	Маты и плиты из минеральной ваты 75	0.075
421	ТК 12-3	ТК 12-4	96.81	0.25	0.25	ОАО "КТК"	Подземная канальная	1989		4.750	4.750	Глина, суглинок. Влажный	Маты и плиты из минеральной ваты 75	0.075
422	III-5 III-6	Уз. Кладезь	95.64	0.25	0.25	ОАО "КТК"	Надземная	1965		4.692	4.692	Глина, суглинок. Влажный	Маты и плиты из минеральной ваты 75	0.075
423	ТК 12-4	ТК 12-5	107.53	0.25	0.25	ОАО "КТК"	Подземная канальная	1989		5.276	5.276	Глина, суглинок. Влажный	Маты и плиты из минеральной ваты 75	0.075
424	Уз. Г/К№ К-5-1	Уз. Г/К№ К-8	326.66	0.25	0.25	ОАО "КТК"	Надземная	1965		16.027	16.027	Глина, суглинок. Влажный	Маты и плиты из минеральной ваты 75	0.075
425	2-14	Уз НПС-1-7	1.52	0.2	0.2	ОАО "КТК"	Подвальная	1962		0.048	0.048	Глина, суглинок. Влажный	Маты и плиты из минеральной ваты 75	0.075
426	ТК 4-20	Запорная арматура	1.09	0.2	0.2	ОАО "КТК"	Подземная канальная	1961		0.034	0.034	Глина, суглинок. Влажный	Маты и плиты из минеральной ваты 75	0.075
427	ТК 1-02	ТК 1-03	90.82	0.2	0.2	ОАО "КТК"	Подземная канальная	1954		2.852	2.852	Глина, суглинок. Влажный	Маты и плиты из минеральной ваты 75	0.075
428	ТК 5-10	Запорная арматура	1.21	0.2	0.2	ОАО "КТК"	Подземная канальная	1988		0.038	0.038	Глина, суглинок. Влажный	Маты и плиты из минеральной ваты 75	0.075
429	ТК 2-09	ТК 2-10	6.67	0.2	0.2	ОАО "КТК"	Подземная канальная	1965		0.209	0.209	Глина, суглинок. Влажный	Маты и плиты из минеральной ваты 75	0.075
430	Запорная арматура	ТК 3-376-1	97.09	0.2	0.2	Потребитель	Подземная канальная	2000		3.049	3.049	Глина, суглинок. Влажный	Маты и плиты из минеральной ваты 75	0.075
431	ТК 14-5	ТК 14-6	79.74	0.2	0.2	ОАО "КТК"	Подземная канальная	1970		2.504	2.504	Глина, суглинок. Влажный	Маты и плиты из минеральной ваты 75	0.075

№ п/п	Наименование начала участка	Наименование конца участка	Длина участка, м	Внутр. диаметр под. труб-да, м	Внутр. диаметр обр. труб-да, м	Принадлежность	Вид прокладки тепловой сети	Год прокладки	Год капремонта	Объем под. труб-да, м <sup>3</sup>	Объем обр. труб-да, м <sup>3</sup>	Вид грунта	Теплоизоляционный материал	Толщина изоляции, м
432	Запорная арматура	перемычка 5-20а	1.16	0.2	0.2	Потребитель	Подземная канальная	1993		0.036	0.036	Глина, суглинок. Влажный	Маты и плиты из минеральной ваты 75	0.075
433	перемычка 5-20а	ТК 5-20-1	160.05	0.2	0.2	Потребитель	Подземная канальная	1993		5.026	5.026	Глина, суглинок. Влажный	Маты и плиты из минеральной ваты 75	0.075
434	Запорная арматура	ТК 9-05	12.31	0.2	0.2	ОАО "КТК"	Подземная канальная	1989	2008	0.387	0.387	Глина, суглинок. Влажный	Маты и плиты из минеральной ваты 75	0.075
435	Уз. ПМК-1	Уз. Мелтораторов	223.46	0.2	0.2	ОАО "КТК"	Подземная канальная	1970		7.017	7.017	Глина, суглинок. Влажный	Маты и плиты из минеральной ваты 75	0.075
436	Запорная арматура	ТК 12-6	91.27	0.2	0.2	ОАО "КТК"	Подземная канальная	1980		2.866	2.866	Глина, суглинок. Влажный	Маты и плиты из минеральной ваты 75	0.075
437	Запорная арматура	ТК 9-06	71.02	0.2	0.2	ОАО "КТК"	Подземная канальная	1989		2.230	2.230	Глина, суглинок. Влажный	Маты и плиты из минеральной ваты 75	0.075
438	Уз. ПМК-1	ТК-1	9.08	0.2	0.2	ОАО "КТК"	Подземная канальная	1970		0.285	0.285	Глина, суглинок. Влажный	Маты и плиты из минеральной ваты 75	0.075
439	Запорная арматура	ТК 16-2-1	69.42	0.2	0.2	МО К-Ч	Подземная канальная	1989		2.180	2.180	Глина, суглинок. Влажный	Маты и плиты из минеральной ваты 75	0.075
440	ТК А-9в	Уз. А-10а	44.29	0.2	0.2	ОАО "КТК"	Надземная	1949		1.391	1.391	Глина, суглинок. Влажный	Маты и плиты из минеральной ваты 75	0.075
441	ТК А-9б	ТК А-9в	80.83	0.2	0.2	ОАО "КТК"	Надземная	1949		2.538	2.538	Глина, суглинок. Влажный	Маты и плиты из минеральной ваты 75	0.075
442	ТК А-9а	ТК А-9б	62.14	0.2	0.2	ОАО "КТК"	Подземная канальная	1949		1.951	1.951	Глина, суглинок. Влажный	Маты и плиты из минеральной ваты 75	0.075
443	ТК 14-3-1	Запорная арматура	1.35	0.2	0.2	МО К-Ч	Подземная канальная	1989		0.042	0.042	Глина, суглинок. Влажный	Маты и плиты из минеральной ваты 75	0.075
444	ТК А-9	ТК А-9а	19.43	0.2	0.2	ОАО "КТК"	Подземная канальная	1949		0.610	0.610	Глина, суглинок. Влажный	Маты и плиты из минеральной ваты 75	0.075
445	ТК 7-09-1	ТК 7-09-2	57.37	0.2	0.2	ОАО "КТК"	Подземная канальная	1978		1.801	1.801	Глина, суглинок. Влажный	Маты и плиты из минеральной ваты 75	0.075
446	ТК 14-3	Запорная арматура	1.07	0.2	0.2	ОАО "КТК"	Подземная канальная	1986		0.034	0.034	Глина, суглинок. Влажный	Маты и плиты из минеральной ваты 75	0.075
447	Запорная арматура	ТК 13-2-1	50.8	0.2	0.2	ОАО "КТК"	Подземная канальная	1989		1.595	1.595	Глина, суглинок. Влажный	Маты и плиты из минеральной ваты 75	0.075
448	ТК 7-09	Запорная арматура	1.04	0.2	0.2	ОАО "КТК"	Подземная канальная	1978		0.033	0.033	Глина, суглинок. Влажный	Маты и плиты из минеральной ваты 75	0.075
449	ТК 5-20А	Запорная арматура	0.69	0.2	0.2	ОАО "КТК"	Подземная канальная	1993		0.022	0.022	Глина, суглинок. Влажный	Маты и плиты из минеральной ваты 75	0.075
450	Запорная арматура	ТК 13-3	78.4	0.2	0.2	ОАО "КТК"	Подземная канальная	1989		2.462	2.462	Глина, суглинок. Влажный	Маты и плиты из минеральной ваты 75	0.075
451	ТК А-8	ТК А-9	44.45	0.2	0.2	ОАО "КТК"	Подземная канальная	1949		1.396	1.396	Глина, суглинок. Влажный	Маты и плиты из минеральной ваты 75	0.075

№ п/п	Наименование начала участка	Наименование конца участка	Длина участка, м	Внутр. диаметр под. труб-да, м	Внутр. диаметр обр. труб-да, м	Принадлежность	Вид прокладки тепловой сети	Год прокладки	Год капремонта	Объем под. труб-да, м <sup>3</sup>	Объем обр. труб-да, м <sup>3</sup>	Вид грунта	Теплоизоляционный материал	Толщина изоляции, м
452	Запорная арматура	Уз. лабор. ЦРБ	219.91	0.2	0.2	ОАО "КТК"	Подземная канальная	1970		6.905	6.905	Глина, суглинок. Влажный	Маты и плиты из минеральной ваты 75	0.075
453	ТК А-7	ТК А-8	80.53	0.2	0.2	ОАО "КТК"	Подземная канальная	1949		2.529	2.529	Глина, суглинок. Влажный	Маты и плиты из минеральной ваты 75	0.075
454	Уз. ПМК-2	ТК-3	31.19	0.2	0.2	ОАО "КТК"	Подземная канальная	1970		0.979	0.979	Глина, суглинок. Влажный	Маты и плиты из минеральной ваты 75	0.075
455	ТК 6-12	Запорная арматура	1.2	0.2	0.2	ОАО "КТК"	Подземная канальная	1981		0.038	0.038	Глина, суглинок. Влажный	Маты и плиты из минеральной ваты 75	0.075
456	ТК А-6	0-3 0-4	38.2	0.2	0.2	ОАО "КТК"	Подземная канальная	1949		1.199	1.199	Глина, суглинок. Влажный	Маты и плиты из минеральной ваты 75	0.075
457	ТК А-5а	ТК А-6	127.19	0.2	0.2	ОАО "КТК"	Подземная канальная	1970		3.994	3.994	Глина, суглинок. Влажный	Маты и плиты из минеральной ваты 75	0.075
458	ТК 2-10	ТК 2-11	54.26	0.2	0.2	ОАО "КТК"	Подземная канальная	1965		1.704	1.704	Глина, суглинок. Влажный	Маты и плиты из минеральной ваты 75	0.075
459	ТК А-5	ТК А-5а	102.69	0.2	0.2	ОАО "КТК"	Подземная канальная	1970		3.224	3.224	Глина, суглинок. Влажный	Маты и плиты из минеральной ваты 75	0.075
460	ТК 2-11	Запорная арматура	89.03	0.2	0.2	ОАО "КТК"	Подземная канальная	1965		2.796	2.796	Глина, суглинок. Влажный	Маты и плиты из минеральной ваты 75	0.075
461	ТК-1	Уз. ПМК-2	22.76	0.2	0.2	ОАО "КТК"	Подземная канальная	1970		0.715	0.715	Глина, суглинок. Влажный	Маты и плиты из минеральной ваты 75	0.075
462	Запорная арматура	ТК 14-3-2	42.91	0.2	0.2	МО К-Ч	Подземная канальная	1989		1.347	1.347	Глина, суглинок. Влажный	Маты и плиты из минеральной ваты 75	0.075
463	Запорная арматура	ТК 20-7	1.61	0.2	0.2	ОАО "КТК"	Подземная канальная	1987		0.051	0.051	Глина, суглинок. Влажный	Маты и плиты из минеральной ваты 75	0.075
464	Запорная арматура	ТК 14-3-1	78.75	0.2	0.2	МО К-Ч	Подземная канальная	1986		2.473	2.473	Глина, суглинок. Влажный	Маты и плиты из минеральной ваты 75	0.075
465	ТК 1-01	ТК 1-02	65.57	0.2	0.2	ОАО "КТК"	Подземная канальная	1954		2.059	2.059	Глина, суглинок. Влажный	Маты и плиты из минеральной ваты 75	0.075
466	Уз. 6-11-2в	ФКУ ИК-5	74.02	0.2	0.2	Потребитель	Подземная канальная	1974		2.324	2.324	Глина, суглинок. Влажный	Маты и плиты из минеральной ваты 75	0.075
467	ТК 17-4	ТК 17-3	86.26	0.2	0.2	ОАО "КТК"	Подземная канальная	1989	2009	2.709	2.709	Глина, суглинок. Влажный	Маты и плиты из минеральной ваты 75	0.075
468	Запорная арматура	ТК 22-1-1	70.27	0.2	0.2	МО К-Ч	Подземная канальная	1976		2.206	2.206	Глина, суглинок. Влажный	Маты и плиты из минеральной ваты 75	0.075
469	ТК 3-43	ТК 3-44	24.62	0.2	0.2	ОАО "КТК"	Подземная канальная	1955		0.773	0.773	Глина, суглинок. Влажный	Маты и плиты из минеральной ваты 75	0.075
470	ТК 20-6	Запорная арматура	68.57	0.2	0.2	ОАО "КТК"	Подземная канальная	1987		2.153	2.153	Глина, суглинок. Влажный	Маты и плиты из минеральной ваты 75	0.075
471	Запорная арматура	Уз. Некрасова 9-3	2.08	0.2	0.2	ОАО "КТК"	Подвальная	1976		0.065	0.065	Глина, суглинок. Влажный	Маты и плиты из минеральной ваты 75	0.075

№ п/п	Наименование начала участка	Наименование конца участка	Длина участка, м	Внутр. диаметр под. труб-да, м	Внутр. диаметр обр. труб-да, м	Принадлежность	Вид прокладки тепловой сети	Год прокладки	Год капремонта	Объем под. труб-да, м <sup>3</sup>	Объем обр. труб-да, м <sup>3</sup>	Вид грунта	Теплоизоляционный материал	Толщина изоляции, м
472	ТК 10-15	ТК 10-16	196.67	0.2	0.2	ОАО "КТК"	Подземная канальная	1992		6.175	6.175	Глина, суглинок. Влажный	Маты и плиты из минеральной ваты 75	0.075
473	ТК 10-10-7	ТК 10-10-9	29.88	0.2	0.2	ОАО "КТК"	Подземная канальная	1989		0.938	0.938	Глина, суглинок. Влажный	Маты и плиты из минеральной ваты 75	0.075
474	I-19 I-20	ТК 1-01	41.12	0.2	0.2	ОАО "КТК"	Подземная канальная	1954		1.291	1.291	Глина, суглинок. Влажный	Маты и плиты из минеральной ваты 75	0.075
475	ТК 13-2	Запорная арматура	1.12	0.2	0.2	ОАО "КТК"	Подземная канальная	1989		0.035	0.035	Глина, суглинок. Влажный	Маты и плиты из минеральной ваты 75	0.075
476	ТК 15-7	ТК 15-8	27.92	0.2	0.2	ОАО "КТК"	Подземная канальная	1981		0.877	0.877	Глина, суглинок. Влажный	Маты и плиты из минеральной ваты 75	0.075
477	ТК 15-6	ТК 15-7	95.71	0.2	0.2	ОАО "КТК"	Подземная канальная	1981		3.005	3.005	Глина, суглинок. Влажный	Маты и плиты из минеральной ваты 75	0.075
478	ТК 6-12-1	Уз. Чепецкая 24/3	15.16	0.2	0.2	ОАО "КТК"	Подземная канальная	1981		0.476	0.476	Глина, суглинок. Влажный	Маты и плиты из минеральной ваты 75	0.075
479	ТК 15-5	ТК 15-6	20.79	0.2	0.2	ОАО "КТК"	Подземная канальная	1981		0.653	0.653	Глина, суглинок. Влажный	Маты и плиты из минеральной ваты 75	0.075
480	ТК 15-4	ТК 15-5	93.13	0.2	0.2	ОАО "КТК"	Подземная канальная	1981		2.924	2.924	Глина, суглинок. Влажный	Маты и плиты из минеральной ваты 75	0.075
481	ТК 15-3	ТК 15-4	97.99	0.2	0.2	ОАО "КТК"	Подземная канальная	1981		3.077	3.077	Глина, суглинок. Влажный	Маты и плиты из минеральной ваты 75	0.075
482	ТК 6-11	Запорная арматура	1.34	0.2	0.2	ОАО "КТК"	Подземная канальная	1974		0.042	0.042	Глина, суглинок. Влажный	Маты и плиты из минеральной ваты 75	0.075
483	ТК 10-11-1	ТК 10-11-2	33.05	0.2	0.2	МО К-Ч	Подземная канальная	1991		1.038	1.038	Глина, суглинок. Влажный	Маты и плиты из минеральной ваты 75	0.075
484	Запорная арматура	Уз. Первомайская 10	30.43	0.2	0.2	ОАО "КТК"	Подземная канальная	1961		0.956	0.956	Глина, суглинок. Влажный	Маты и плиты из минеральной ваты 75	0.075
485	Уз. 6НО-28	Запорная арматура	1.23	0.2	0.2	ОАО "КТК"	Надземная	1989		0.039	0.039	Глина, суглинок. Влажный	Маты и плиты из минеральной ваты 75	0.075
486	2-15 2-16	ТК 4-20	1.1	0.2	0.2	ОАО "КТК"	Подземная канальная	1956		0.035	0.035	Глина, суглинок. Влажный	Маты и плиты из минеральной ваты 75	0.075
487	Уз. учет АТП	Уз. АТП	2.28	0.2	0.2	Потребитель	Надземная	1989		0.072	0.072	Глина, суглинок. Влажный	Маты и плиты из минеральной ваты 75	0.075
488	Уз. АТП	Уз. Мойка АТП	49.51	0.2	0.2	Потребитель	Подземная канальная	1989		1.555	1.555	Глина, суглинок. Влажный	Маты и плиты из минеральной ваты 75	0.075
489	Запорная арматура	ТК 4-21-1	109.53	0.2	0.2	ОАО "КТК"	Подземная канальная	1967		3.439	3.439	Глина, суглинок. Влажный	Маты и плиты из минеральной ваты 75	0.075
490	ТК 10-11	Запорная арматура	1.44	0.2	0.2	ОАО "КТК"	Подземная канальная	1992		0.045	0.045	Глина, суглинок. Влажный	Маты и плиты из минеральной ваты 75	0.075
491	ТК 16-2	Запорная арматура	1.05	0.2	0.2	ОАО "КТК"	Подземная канальная	1989		0.033	0.033	Глина, суглинок. Влажный	Маты и плиты из минеральной ваты 75	0.075



№ п/п	Наименование начала участка	Наименование конца участка	Длина участка, м	Внутр. диаметр под. труб-да, м	Внутр. диаметр обр. труб-да, м	Принадлежность	Вид прокладки тепловой сети	Год прокладки	Год капремонта	Объем под. труб-да, м <sup>3</sup>	Объем обр. труб-да, м <sup>3</sup>	Вид грунта	Теплоизоляционный материал	Толщина изоляции, м
492	Уз. Некрасова 9-2	Запорная арматура	85.22	0.2	0.2	ОАО "КТК"	Подвальная	1976		2.676	2.676	Глина, суглинок. Влажный	Маты и плиты из минеральной ваты 75	0.075
493	Запорная арматура	ТК 4-29-1	160.24	0.2	0.2	ОАО "КТК"	Подземная канальная	1965		5.032	5.032	Глина, суглинок. Влажный	Маты и плиты из минеральной ваты 75	0.075
494	Уз. Некрасова 11-3	Уз. Некрасова 11-4	50.95	0.2	0.2	ОАО "КТК"	Подвальная	1980		1.600	1.600	Глина, суглинок. Влажный	Маты и плиты из минеральной ваты 75	0.075
495	Уз. Некрасова 9-3	ТК 19-3	5.55	0.2	0.2	ОАО "КТК"	Подвальная	1980		0.174	0.174	Глина, суглинок. Влажный	Маты и плиты из минеральной ваты 75	0.075
496	ТК 20-4	ТК 20-5	79.13	0.2	0.2	ОАО "КТК"	Подземная канальная	1984		2.485	2.485	Глина, суглинок. Влажный	Маты и плиты из минеральной ваты 75	0.075
497	Уз. Некрасова 11-2	Уз. Некрасова 11-3	44.52	0.2	0.2	ОАО "КТК"	Подвальная	1980		1.398	1.398	Глина, суглинок. Влажный	Маты и плиты из минеральной ваты 75	0.075
498	Уз. Некрасова 11-1	Уз. Некрасова 11-2	52.67	0.2	0.2	ОАО "КТК"	Подвальная	1980		1.654	1.654	Глина, суглинок. Влажный	Маты и плиты из минеральной ваты 75	0.075
499	Уз. Некрасова 11-4	ТК 19-4	58.74	0.2	0.2	ОАО "КТК"	Подземная канальная	1980		1.844	1.844	Глина, суглинок. Влажный	Маты и плиты из минеральной ваты 75	0.075
500	ТК 19-3	Уз. Некрасова 11-1	36.45	0.2	0.2	ОАО "КТК"	Подземная канальная	1980		1.145	1.145	Глина, суглинок. Влажный	Маты и плиты из минеральной ваты 75	0.075
501	Запорная арматура	ТК 23-1	116.57	0.2	0.2	ОАО "КТК"	Подземная канальная	1961		3.660	3.660	Глина, суглинок. Влажный	Маты и плиты из минеральной ваты 75	0.075
502	II-23 II-24	ТК 4-28	1.33	0.2	0.2	ОАО "КТК"	Подземная канальная	1964		0.042	0.042	Глина, суглинок. Влажный	Маты и плиты из минеральной ваты 75	0.075
503	перемычка Первомайская 10	ТК 4-20-1	32.81	0.2	0.2	ОАО "КТК"	Подземная канальная	1961		1.030	1.030	Глина, суглинок. Влажный	Маты и плиты из минеральной ваты 75	0.075
504	ТК 5-02А-2	ТК 5-02А-3	74.72	0.2	0.2	ОАО "КТК"	Подземная канальная	1984		2.346	2.346	Глина, суглинок. Влажный	Маты и плиты из минеральной ваты 75	0.075
505	ТК 5-02А-1	ТК 5-02А-2	22.42	0.2	0.2	ОАО "КТК"	Подземная канальная	1984		0.704	0.704	Глина, суглинок. Влажный	Маты и плиты из минеральной ваты 75	0.075
506	ТК 5-07	Запорная арматура	1.3	0.2	0.2	ОАО "КТК"	Подземная канальная	1980		0.041	0.041	Глина, суглинок. Влажный	Маты и плиты из минеральной ваты 75	0.075
507	ТК 10-10-1	Запорная арматура	1.35	0.2	0.2	ОАО "КТК"	Подземная канальная	1989		0.042	0.042	Глина, суглинок. Влажный	Маты и плиты из минеральной ваты 75	0.075
508	ТК 4-29	Запорная арматура	1.3	0.2	0.2	ОАО "КТК"	Подземная канальная	1965		0.041	0.041	Глина, суглинок. Влажный	Маты и плиты из минеральной ваты 75	0.075
509	ТК 5-02А	Запорная арматура	1.33	0.2	0.2	ОАО "КТК"	Подземная канальная	1984		0.042	0.042	Глина, суглинок. Влажный	Маты и плиты из минеральной ваты 75	0.075
510	ТК 12-5	Запорная арматура	1.26	0.2	0.2	ОАО "КТК"	Подземная канальная	1980		0.040	0.040	Глина, суглинок. Влажный	Маты и плиты из минеральной ваты 75	0.075
511	11НО-59	Запорная арматура	0.97	0.2	0.2	ОАО "КТК"	Надземная	1976		0.030	0.030	Глина, суглинок. Влажный	Маты и плиты из минеральной ваты 75	0.075

№ п/п	Наименование начала участка	Наименование конца участка	Длина участка, м	Внутр. диаметр под. труб-да, м	Внутр. диаметр обр. труб-да, м	Принадлежность	Вид прокладки тепловой сети	Год прокладки	Год капремонта	Объем под. труб-да, м <sup>3</sup>	Объем обр. труб-да, м <sup>3</sup>	Вид грунта	Теплоизоляционный материал	Толщина изоляции, м
512	Уз. Мира 47	II-23 II-24	66.83	0.2	0.2	ОАО "КТК"	Подземная канальная	1964		2.098	2.098	Глина, суглинок. Влажный	Маты и плиты из минеральной ваты 75	0.075
513	ТК 10-10-2	ТК 10-10-6	72.41	0.2	0.2	МО К-Ч	Подземная канальная	1996		2.274	2.274	Глина, суглинок. Влажный	Маты и плиты из минеральной ваты 75	0.075
514	ТК 5-07-2	ТК 5-07-1	26.49	0.2	0.2	ОАО "КТК"	Подземная канальная	1980		0.832	0.832	Глина, суглинок. Влажный	Маты и плиты из минеральной ваты 75	0.075
515	ТК 3-37	I-19 I-20	0.94	0.2	0.2	ОАО "КТК"	Подземная канальная	1954		0.030	0.030	Глина, суглинок. Влажный	Маты и плиты из минеральной ваты 75	0.075
515	Уз. Речная 4/1	ТК 20-8	83.85	0.2	0.2	ОАО "КТК"	Подземная канальная	1987		2.633	2.633	Глина, суглинок. Влажный	Маты и плиты из минеральной ваты 75	0.075
516	Запорная арматура	ТК 10-4	1.05	0.2	0.2	ОАО "КТК"	Подземная канальная	1980		0.033	0.033	Глина, суглинок. Влажный	Маты и плиты из минеральной ваты 75	0.075
517	2-13	Уз НПС-1-7	1.48	0.2	0.2	ОАО "КТК"	Подвальная	1962		0.046	0.046	Глина, суглинок. Влажный	Маты и плиты из минеральной ваты 75	0.075
518	ТК 14-6	Запорная арматура	0.94	0.2	0.2	ОАО "КТК"	Подземная канальная	1970		0.030	0.030	Глина, суглинок. Влажный	Маты и плиты из минеральной ваты 75	0.075
519	Уз НПС-1-2	2-13	5.87	0.2	0.2	ОАО "КТК"	Подвальная	1962		0.184	0.184	Глина, суглинок. Влажный	Маты и плиты из минеральной ваты 75	0.075
520	Уз. Первомайская 10	Пер. Первомайская 10	7.71	0.2	0.2	ОАО "КТК"	Подвальная	1961		0.242	0.242	Глина, суглинок. Влажный	Маты и плиты из минеральной ваты 75	0.075
521	Запорная арматура	ТК 21-1	19.76	0.2	0.2	МО К-Ч	Подземная канальная	1988		0.620	0.620	Глина, суглинок. Влажный	Маты и плиты из минеральной ваты 75	0.075
522	ТК 10-10-1а	Запорная арматура	58.3	0.2	0.2	ОАО "КТК"	Подземная канальная	1989		1.831	1.831	Глина, суглинок. Влажный	Маты и плиты из минеральной ваты 75	0.075
523	ТК 2-08	ТК 2-09	110.71	0.2	0.2	ОАО "КТК"	Подземная канальная	1965		3.476	3.476	Глина, суглинок. Влажный	Маты и плиты из минеральной ваты 75	0.075
524	ТК 2-07	ТК 2-08	118.62	0.2	0.2	ОАО "КТК"	Надземная	1965		3.725	3.725	Глина, суглинок. Влажный	Маты и плиты из минеральной ваты 75	0.075
525	Запорная арматура	ТК 5-09-1	83.13	0.2	0.2	МО К-Ч	Подземная канальная	1994		2.610	2.610	Глина, суглинок. Влажный	Маты и плиты из минеральной ваты 75	0.075
526	Запорная арматура	ТК 5-07-2	91.41	0.2	0.2	ОАО "КТК"	Подземная канальная	1980		2.870	2.870	Глина, суглинок. Влажный	Маты и плиты из минеральной ваты 75	0.075
527	ТК 2-06А	ТК 2-07	53.02	0.2	0.2	ОАО "КТК"	Подземная канальная	1965		1.665	1.665	Глина, суглинок. Влажный	Маты и плиты из минеральной ваты 75	0.075
528	ТК 21-1	Уз. Луначарского 15-1	40.73	0.2	0.2	МО К-Ч	Подземная канальная	1988		1.279	1.279	Глина, суглинок. Влажный	Маты и плиты из минеральной ваты 75	0.075
529	Запорная арматура	ТК 5-06	1.29	0.2	0.2	ОАО "КТК"	Подземная канальная	1989		0.041	0.041	Глина, суглинок. Влажный	Маты и плиты из минеральной ваты 75	0.075

№ п/п	Наименование начала участка	Наименование конца участка	Длина участка, м	Внутр. диаметр под. труб-да, м	Внутр. диаметр обр. труб-да, м	Принадлежность	Вид прокладки тепловой сети	Год прокладки	Год капремонта	Объем под. труб-да, м <sup>3</sup>	Объем обр. труб-да, м <sup>3</sup>	Вид грунта	Теплоизоляционный материал	Толщина изоляции, м
530	ТК 20-5	ТК 20-6	81.14	0.2	0.2	ОАО "КТК"	Подземная канальная	1984		2.548	2.548	Глина, суглинок. Влажный	Маты и плиты из минеральной ваты 75	0.075
531	Уз. 8-01б	Запорная арматура	7.76	0.2	0.2	ОАО "КТК"	Надземная	1965		0.244	0.244	Глина, суглинок. Влажный	Маты и плиты из минеральной ваты 75	0.075
532	Запорная арматура	Уз. 8-01в	1.38	0.2	0.2	ОАО "КТК"	Надземная	1965		0.043	0.043	Глина, суглинок. Влажный	Маты и плиты из минеральной ваты 75	0.075
533	Уз. 3-37б	Запорная арматура	1.01	0.2	0.2	Потребитель	Подземная канальная	2000		0.032	0.032	Глина, суглинок. Влажный	Маты и плиты из минеральной ваты 75	0.075
534	ТК 23-2	ТК 23-3	47.44	0.2	0.2	ОАО "КТК"	Подземная канальная	1961		1.490	1.490	Глина, суглинок. Влажный	Маты и плиты из минеральной ваты 75	0.075
535	Уз. Связь с 350	Запорная арматура	66.16	0.2	0.2	ОАО "КТК"	Подземная канальная	1970		2.077	2.077	Глина, суглинок. Влажный	Маты и плиты из минеральной ваты 75	0.075
536	11НО-34	Запорная арматура	1.1	0.2	0.2	ОАО "КТК"	Надземная	1976		0.035	0.035	Глина, суглинок. Влажный	Маты и плиты из минеральной ваты 75	0.075
537	ТК 23-1	ТК 23-2	63.92	0.2	0.2	ОАО "КТК"	Подземная канальная	1961		2.007	2.007	Глина, суглинок. Влажный	Маты и плиты из минеральной ваты 75	0.075
538	ТК 4-29	Запорная арматура	1.24	0.2	0.2	ОАО "КТК"	Подземная канальная	1961		0.039	0.039	Глина, суглинок. Влажный	Маты и плиты из минеральной ваты 75	0.075
539	11НО-35-1	Запорная арматура	1.51	0.2	0.2	ОАО "КТК"	Надземная	1976		0.047	0.047	Глина, суглинок. Влажный	Маты и плиты из минеральной ваты 75	0.075
540	Запорная арматура	ТК 7-09-1	92.61	0.2	0.2	ОАО "КТК"	Подземная канальная	1978		2.908	2.908	Глина, суглинок. Влажный	Маты и плиты из минеральной ваты 75	0.075
541	ТК 2-06	ТК 2-06А	165.45	0.2	0.2	ОАО "КТК"	Подземная канальная	1965		5.195	5.195	Глина, суглинок. Влажный	Маты и плиты из минеральной ваты 75	0.075
542	Запорная арматура	ТК 5-02А-1	38.55	0.2	0.2	ОАО "КТК"	Подземная канальная	1984		1.210	1.210	Глина, суглинок. Влажный	Маты и плиты из минеральной ваты 75	0.075
543	Уз. Связь с 350	Уз. 3-47б	34.84	0.2	0.2	ОАО "КТК"	Надземная	1970		1.094	1.094	Глина, суглинок. Влажный	Маты и плиты из минеральной ваты 75	0.075
544	Уз. Поликл. ЦРБ	Уз. Связь с 350	112.65	0.2	0.2	ОАО "КТК"	Надземная	1970		3.537	3.537	Глина, суглинок. Влажный	Маты и плиты из минеральной ваты 75	0.075
545	ТК 2-05	ТК 2-06	108.96	0.2	0.2	ОАО "КТК"	Подземная канальная	1965		3.421	3.421	Глина, суглинок. Влажный	Маты и плиты из минеральной ваты 75	0.075
546	Уз. лабор. ЦРБ	Уз. Поликл. ЦРБ	62.64	0.2	0.2	ОАО "КТК"	Надземная	1970		1.967	1.967	Глина, суглинок. Влажный	Маты и плиты из минеральной ваты 75	0.075
547	Уз НПС-1-5	2-14	11	0.2	0.2	ОАО "КТК"	Подвальная	1962		0.345	0.345	Глина, суглинок. Влажный	Маты и плиты из минеральной ваты 75	0.075
548	Уз. А-10а	0-5 0-6	4.45	0.2	0.2	ОАО "КТК"	Надземная	1949		0.140	0.140	Глина, суглинок. Влажный	Маты и плиты из минеральной ваты 75	0.075
549	Запорная арматура	Уз. Ленина 20	90.39	0.2	0.2	ОАО "КТК"	Подземная канальная	1976		2.838	2.838	Глина, суглинок. Влажный	Маты и плиты из минеральной ваты 75	0.075

№ п/п	Наименование начала участка	Наименование конца участка	Длина участка, м	Внутр. диаметр под. труб-да, м	Внутр. диаметр обр. труб-да, м	Принадлежность	Вид прокладки тепловой сети	Год прокладки	Год капремонта	Объем под. труб-да, м <sup>3</sup>	Объем обр. труб-да, м <sup>3</sup>	Вид грунта	Теплоизоляционный материал	Толщина изоляции, м
550	Запорная арматура	ТК 10-10-1а	9.74	0.2	0.2	ОАО "КТК"	Подземная канальная	1989		0.306	0.306	Глина, суглинок. Влажный	Маты и плиты из минеральной ваты 75	0.075
551	Запорная арматура	ТК 10-10-1	1.39	0.2	0.2	ОАО "КТК"	Подземная канальная	1989		0.044	0.044	Глина, суглинок. Влажный	Маты и плиты из минеральной ваты 75	0.075
552	Запорная арматура	ТК 10-10-2	31.41	0.2	0.2	МО К-Ч	Подземная канальная	1989		0.986	0.986	Глина, суглинок. Влажный	Маты и плиты из минеральной ваты 75	0.075
553	Уз. 6НО-23	Запорная арматура	0.6	0.2	0.2	ОАО "КТК"	Надземная	1961		0.019	0.019	Глина, суглинок. Влажный	Маты и плиты из минеральной ваты 75	0.075
554	перемычка 6НО-23	Запорная арматура	172.46	0.2	0.2	ОАО "КТК"	Подземная канальная	1961		5.415	5.415	Глина, суглинок. Влажный	Маты и плиты из минеральной ваты 75	0.075
555	ТК 2-34	II-25 II-26	27.05	0.2	0.2	ОАО "КТК"	Подземная канальная	1970		0.849	0.849	Глина, суглинок. Влажный	Маты и плиты из минеральной ваты 75	0.075
556	Уз. Некрасова 29-1	ТК 17-5	92.49	0.2	0.2	ОАО "КТК"	Подземная канальная	1989		2.904	2.904	Глина, суглинок. Влажный	Маты и плиты из минеральной ваты 75	0.075
557	Запорная арматура	Уз. 6НО-23-2	0.66	0.2	0.2	ОАО "КТК"	Надземная	1961		0.021	0.021	Глина, суглинок. Влажный	Маты и плиты из минеральной ваты 75	0.075
558	ТК 2-04	2-35 2-36	1.19	0.2	0.2	ОАО "КТК"	Подземная канальная	1965		0.037	0.037	Глина, суглинок. Влажный	Маты и плиты из минеральной ваты 75	0.075
559	Уз. 6НО-23-2	Запорная арматура	0.66	0.2	0.2	ОАО "КТК"	Надземная	1961		0.021	0.021	Глина, суглинок. Влажный	Маты и плиты из минеральной ваты 75	0.075
560	ТК 13-2	Запорная арматура	1.02	0.2	0.2	ОАО "КТК"	Подземная канальная	1989		0.032	0.032	Глина, суглинок. Влажный	Маты и плиты из минеральной ваты 75	0.075
561	ТК 13-3	ТК 13-4	91.57	0.2	0.2	ОАО "КТК"	Подземная канальная	1989		2.875	2.875	Глина, суглинок. Влажный	Маты и плиты из минеральной ваты 75	0.075
562	ТК 17-5	ТК 17-4	106.13	0.2	0.2	ОАО "КТК"	Подземная канальная	1989	2007	3.332	3.332	Глина, суглинок. Влажный	Маты и плиты из минеральной ваты 75	0.075
563	3-25	НПС-2 повысит. группа	9.74	0.2	0.2	ОАО "КТК"	Подвальная	1989		0.306	0.306	Глина, суглинок. Влажный	Маты и плиты из минеральной ваты 75	0.075
564	Запорная арматура	ТК 10-11-1	52.16	0.2	0.2	МО К-Ч	Подземная канальная	1992		1.638	1.638	Глина, суглинок. Влажный	Маты и плиты из минеральной ваты 75	0.075
565	Запорная арматура	Уз. А-10а	1.55	0.2	0.2	ОАО "КТК"	Надземная	1961		0.049	0.049	Глина, суглинок. Влажный	Маты и плиты из минеральной ваты 75	0.075
566	ТК 17-3	ТК 17-2	117.34	0.2	0.2	ОАО "КТК"	Подземная канальная	1989		3.684	3.684	Глина, суглинок. Влажный	Маты и плиты из минеральной ваты 75	0.075
567	0-5 0-6	ТК А-10	1.06	0.2	0.2	ОАО "КТК"	Подземная канальная	1949		0.033	0.033	Глина, суглинок. Влажный	Маты и плиты из минеральной ваты 75	0.075
568	3-29а	3-25	3.88	0.2	0.2	ОАО "КТК"	Подвальная	1989		0.122	0.122	Глина, суглинок. Влажный	Маты и плиты из минеральной ваты 75	0.075
569	ТК 17-2	ТК 17-1	159.5	0.2	0.2	ОАО "КТК"	Подземная канальная	1989		5.008	5.008	Глина, суглинок. Влажный	Маты и плиты из минеральной ваты 75	0.075

№ п/п	Наименование начала участка	Наименование конца участка	Длина участка, м	Внутр. диаметр под. труб-да, м	Внутр. диаметр обр. труб-да, м	Принадлежность	Вид прокладки тепловой сети	Год прокладки	Год капремонта	Объем под. труб-да, м <sup>3</sup>	Объем обр. труб-да, м <sup>3</sup>	Вид грунта	Теплоизоляционный материал	Толщина изоляции, м
570	ТК 17-1	Запорная арматура	74.65	0.2	0.2	ОАО "КТК"	Подземная канальная	1989		2.344	2.344	Глина, суглинок. Влажный	Маты и плиты из минеральной ваты 75	0.075
571	Запорная арматура	Уз. ПМК-1	895.12	0.2	0.2	ОАО "КТК"	Надземная	1976		28.107	28.107	Глина, суглинок. Влажный	Маты и плиты из минеральной ваты 75	0.075
572	0-3 0-4	ТК А-7	1.09	0.2	0.2	ОАО "КТК"	Подземная канальная	1949		0.034	0.034	Глина, суглинок. Влажный	Маты и плиты из минеральной ваты 75	0.075
573	НПС-2 повысительная группа	Уз. НПС-2-7	2.36	0.2	0.2	ОАО "КТК"	Подвальная	1989		0.074	0.074	Глина, суглинок. Влажный	Маты и плиты из минеральной ваты 75	0.075
574	ТК 10-4-1	Запорная арматура	21.68	0.2	0.2	ОАО "КТК"	Подземная канальная	1980		0.681	0.681	Глина, суглинок. Влажный	Маты и плиты из минеральной ваты 75	0.075
575	Уз. НПС-2-1	3-29а	6.26	0.2	0.2	ОАО "КТК"	Подвальная	1989		0.197	0.197	Глина, суглинок. Влажный	Маты и плиты из минеральной ваты 75	0.075
576	ТК 9-10	ТК 9-11	10.61	0.2	0.2	ОАО "КТК"	Подземная канальная	1989		0.333	0.333	Глина, суглинок. Влажный	Маты и плиты из минеральной ваты 75	0.075
557	Запорная арматура	МПБ	73.25	0.2	0.2	Потребитель	Надземная	1976		2.300	2.300	Глина, суглинок. Влажный	Маты и плиты из минеральной ваты 75	0.075
558	Запорная арматура	колония №12	120.42	0.2	0.2	Потребитель	Надземная	1976		3.781	3.781	Глина, суглинок. Влажный	Маты и плиты из минеральной ваты 75	0.075
559	ТК 9-01	ТК 9-02	59.07	0.2	0.2	ОАО "КТК"	Подземная канальная	1950		1.855	1.855	Глина, суглинок. Влажный	Маты и плиты из минеральной ваты 75	0.075
580	Уз. 6-11-26	Уз. 6-11-2в	58.94	0.2	0.2	Потребитель	Подземная канальная	1974		1.851	1.851	Глина, суглинок. Влажный	Маты и плиты из минеральной ваты 75	0.075
581	ТК 9-09	ТК 9-10	47.11	0.2	0.2	ОАО "КТК"	Подземная канальная	1989		1.479	1.479	Глина, суглинок. Влажный	Маты и плиты из минеральной ваты 75	0.075
582	ТК 9-08	ТК 9-09	28.22	0.2	0.2	ОАО "КТК"	Подземная канальная	1989		0.886	0.886	Глина, суглинок. Влажный	Маты и плиты из минеральной ваты 75	0.075
583	Запорная арматура	ТК 6-11-1	54	0.2	0.2	Потребитель	Подземная канальная	1974		1.696	1.696	Глина, суглинок. Влажный	Маты и плиты из минеральной ваты 75	0.075
584	2-35 2-36	ТК 2-05	47.53	0.2	0.2	ОАО "КТК"	Подземная канальная	1965		1.492	1.492	Глина, суглинок. Влажный	Маты и плиты из минеральной ваты 75	0.075
585	ТК 9-07	ТК 9-08	28.1	0.2	0.2	ОАО "КТК"	Подземная канальная	1989		0.882	0.882	Глина, суглинок. Влажный	Маты и плиты из минеральной ваты 75	0.075
586	Запорная арматура	Уз. 6-11-2а	59.56	0.2	0.2	Потребитель	Подземная канальная	1974		1.870	1.870	Глина, суглинок. Влажный	Маты и плиты из минеральной ваты 75	0.075
587	ТК 9-16	ТК 9-05	50.73	0.2	0.2	ОАО "КТК"	Подземная канальная	1965		1.593	1.593	Глина, суглинок. Влажный	Маты и плиты из минеральной ваты 75	0.075
588	Запорная арматура	перемычка 6НО-23	0.73	0.2	0.2	ОАО "КТК"	Надземная	1961		0.023	0.023	Глина, суглинок. Влажный	Маты и плиты из минеральной ваты 75	0.075
589	ТК 10-10	Запорная арматура	1.16	0.2	0.2	ОАО "КТК"	Подземная канальная	1989		0.036	0.036	Глина, суглинок. Влажный	Маты и плиты из минеральной ваты 75	0.075

№ п/п	Наименование начала участка	Наименование конца участка	Длина участка, м	Внутр. диаметр под. труб-да, м	Внутр. диаметр обр. труб-да, м	Принадлежность	Вид прокладки тепловой сети	Год прокладки	Год капремонта	Объем под. труб-да, м <sup>3</sup>	Объем обр. труб-да, м <sup>3</sup>	Вид грунта	Теплоизоляционный материал	Толщина изоляции, м
590	Запорная арматура	Уз. учет АТП	12.13	0.2	0.2	Потребитель	Надземная	1989		0.381	0.381	Глина, суглинок. Влажный	Маты и плиты из минеральной ваты 75	0.075
591	I-15 I-16	ТК 3-34-1	127.22	0.2	0.2	ОАО "КТК"	Подземная канальная	1962		3.995	3.995	Глина, суглинок. Влажный	Маты и плиты из минеральной ваты 75	0.075
592	ТК 3-34	I-15 I-16	0.69	0.2	0.2	ОАО "КТК"	Подземная канальная	1962		0.022	0.022	Глина, суглинок. Влажный	Маты и плиты из минеральной ваты 75	0.075
593	ТК 7-03	Запорная арматура	1.36	0.2	0.2	ОАО "КТК"	Подземная канальная	1976		0.043	0.043	Глина, суглинок. Влажный	Маты и плиты из минеральной ваты 75	0.075
594	ТК 9-06	ТК 9-07	19.62	0.2	0.2	ОАО "КТК"	Подземная канальная	1989		0.616	0.616	Глина, суглинок. Влажный	Маты и плиты из минеральной ваты 75	0.075
595	ТК 10-10-1	ТК 10-10-3	38.17	0.2	0.2	ОАО "КТК"	Подземная канальная	1989		1.199	1.199	Глина, суглинок. Влажный	Маты и плиты из минеральной ваты 75	0.075
596	ТК 9-05	Запорная арматура	1.26	0.2	0.2	ОАО "КТК"	Подземная канальная	1989		0.040	0.040	Глина, суглинок. Влажный	Маты и плиты из минеральной ваты 75	0.075
597	ТК 10-10-3	ТК 10-10-5	25.95	0.2	0.2	ОАО "КТК"	Подземная канальная	1989		0.815	0.815	Глина, суглинок. Влажный	Маты и плиты из минеральной ваты 75	0.075
598	II-25 II-26	ТК 4-32	1.31	0.2	0.2	ОАО "КТК"	Подземная канальная	1970		0.041	0.041	Глина, суглинок. Влажный	Маты и плиты из минеральной ваты 75	0.075
599	ТК 10-10-5	ТК 10-10-7	42.68	0.2	0.2	ОАО "КТК"	Подземная канальная	1989		1.340	1.340	Глина, суглинок. Влажный	Маты и плиты из минеральной ваты 75	0.075
600	ТК 1-10	2-15 2-16	183.36	0.2	0.2	ОАО "КТК"	Подземная канальная	1956		5.758	5.758	Глина, суглинок. Влажный	Маты и плиты из минеральной ваты 75	0.075
601	ТК 3-34-3	Уз НПС-1-7	37.23	0.2	0.2	ОАО "КТК"	Подземная канальная	1962		1.169	1.169	Глина, суглинок. Влажный	Маты и плиты из минеральной ваты 75	0.075
602	Запорная арматура	ТК 6-12-1	24.13	0.2	0.2	ОАО "КТК"	Подземная канальная	1981		0.758	0.758	Глина, суглинок. Влажный	Маты и плиты из минеральной ваты 75	0.075
603	Уз. Ленина 53	ТК 3-34-3	76.7	0.2	0.2	ОАО "КТК"	Подземная канальная	1962		2.408	2.408	Глина, суглинок. Влажный	Маты и плиты из минеральной ваты 75	0.075
604	ТК 15-2	ТК 15-3	147.69	0.2	0.2	ОАО "КТК"	Подземная канальная	1981		4.637	4.637	Глина, суглинок. Влажный	Маты и плиты из минеральной ваты 75	0.075
605	ТК 3-34-1	Уз. Ленина 53	1.23	0.2	0.2	ОАО "КТК"	Подземная канальная	1962		0.039	0.039	Глина, суглинок. Влажный	Маты и плиты из минеральной ваты 75	0.075
606	ТК 16-5	ТК 16-6	20.56	0.2	0.2	ОАО "КТК"	Подземная канальная	1992		0.646	0.646	Глина, суглинок. Влажный	Маты и плиты из минеральной ваты 75	0.075
607	Уз. 6-11-2а	Уз. 6-11-2б	71.03	0.2	0.2	Потребитель	Подземная канальная	1974		2.230	2.230	Глина, суглинок. Влажный	Маты и плиты из минеральной ваты 75	0.075
608	ТК 4-21	Запорная арматура	1.52	0.2	0.2	ОАО "КТК"	Подземная канальная	1967		0.048	0.048	Глина, суглинок. Влажный	Маты и плиты из минеральной ваты 75	0.075
609	ТК 20-7	Уз. Речная 4/1	11.51	0.2	0.2	ОАО "КТК"	Подземная канальная	1987		0.361	0.361	Глина, суглинок. Влажный	Маты и плиты из минеральной ваты 75	0.075

№ п/п	Наименование начала участка	Наименование конца участка	Длина участка, м	Внутр. диаметр под. труб-да, м	Внутр. диаметр обр. труб-да, м	Принадлежность	Вид прокладки тепловой сети	Год прокладки	Год капремонта	Объем под. труб-да, м <sup>3</sup>	Объем обр. труб-да, м <sup>3</sup>	Вид грунта	Теплоизоляционный материал	Толщина изоляции, м
610	ТК 9-02	ТК 9-03	78.44	0.2	0.2	ОАО "КТК"	Подземная канальная	1950		2.463	2.463	Глина, суглинок. Влажный	Маты и плиты из минеральной ваты 75	0.075
611	ТК 6-11-2	Запорная арматура	1.59	0.2	0.2	Потребитель	Подземная канальная	1974		0.050	0.050	Глина, суглинок. Влажный	Маты и плиты из минеральной ваты 75	0.075
612	ТК 6-11-1	ТК 6-11-2	37.13	0.2	0.2	Потребитель	Подземная канальная	1974		1.166	1.166	Глина, суглинок. Влажный	Маты и плиты из минеральной ваты 75	0.075
613	ТК 5-09	Запорная арматура	1.13	0.2	0.2	ОАО "КТК"	Подземная канальная	1994		0.035	0.035	Глина, суглинок. Влажный	Маты и плиты из минеральной ваты 75	0.075
614	ТК 22-1	Запорная арматура	1.23	0.2	0.2	ОАО "КТК"	Подземная канальная	1976		0.039	0.039	Глина, суглинок. Влажный	Маты и плиты из минеральной ваты 75	0.075

**П. 3.2. Альбом характеристик тепловых сетей от котельной мкр. Каринторф**

<b>№ уч. ТС</b>	<b>Наименование участка</b>	<b>Тип прокладки, изоляция</b>	<b>Наружный диаметр, мм</b>	<b>Длина (в двухтрубном исчислении), м</b>
1	Котельная - ТК - 02	воздушная, минвата, рубероид	325	93
2	ТК-02 - ТК-3	канальная, минвата, рубероид	273	211
3	ТК-3 - ТК-30	канальная, минвата, рубероид	219	133
4	ТК-30 - ТК-51	воздушная, минвата, стеклопластик	219	161
5	ТК-51 - ТК-64	воздушная, минвата, стеклопластик	159	276
6	ТК-64 - ТК-68	канальная, минвата, рубероид	159	310
7	ТК-68 - ТК-70	воздушная, минвата, рубероид	114	71
8	ТК-70 - д.4,4а,5 ул. Участковая	воздушная, минвата, рубероид	89	60
9	ТК-66 – а. 102	канальная, минвата, рубероид	114	163
10	ТК-62 - ТК-60	канальная, минвата, рубероид	114	151
11	ТК-68 - ТК-58	канальная, минвата, рубероид	114	200
12	ТК-50 - ТК-46	канальная, минвата, рубероид	159	145
13	ТК-01 - ЖДЦ	канальная, минвата, рубероид	89	145
14	ТК-02 – а. 46	канальная, минвата, рубероид	114	350
15	ТК-3 - ТК-22	воздушная, минвата, рубероид	159	440
16	Уз. 35 – Уз. 43	воздушная минвата, рубероид	114	135
17	Уз. 33 – а. 39	воздушная, минвата, рубероид	57	200
18	ТК-8а – Уз. 30	канальная, минвата, рубероид	114	214



№ уч. ТС	Наименование участка	Тип прокладки, изоляция	Наружный диаметр, мм	Длина (в двухтрубном исчислении), м
19	Уз. 28 – Уз. 29	канальная, минвата, рубероид	89	185
20	Уз. 26 – а. 27	канальная, минвата, рубероид	89	160
21	ТК-51 - ТК-15	воздушная, минвата, рубероид	114	204
22	ТК-30 - ТК-49а	канальная, минвата, рубероид	159	330
23	ТК-49а - ТК-42	канальная, минвата, рубероид	114	84
24	Уз. 80 – Уз. 66	воздушная, минвата, рубероид	89	186
25	ТК-49а – а. 72	канальная, минвата, рубероид	114	46
26	ТК-49а – а. 66	воздушная, минвата, рубероид	114	92
27	ТК-66 – а. 101	канальная, минвата, рубероид	114	163
28	ТК-43а – а. 51	канальная, минвата, рубероид	114	225
	Всего по надземной прокладке			2413
	Всего по подземной прокладке			2720
	Всего по тепловым сетям от котельной			<b>5 133</b>

## П. 4. Перечень потребителей в схеме теплоснабжения ГО «Город Кирово-Чепецк» на 2013 год

### П. 4.1. Потребители от Кировской ТЭЦ-3

№ п/п	Адрес узла ввода	Геодезическая отметка, м	Расчетная нагрузка на отопление, Гкал/ч	Расчетная нагрузка на вентиляцию, Гкал/ч	Расчетная нагрузка на ГВС, Гкал/ч	Темп-ра сетевой воды в под. тр-де, °С	Темп-ра сетевой воды в обр. тр-де, °С	Расход сетевой воды на СО, т/ч	Расход сетевой воды на СВ, т/ч	Расход сетевой воды на ГВС, т/ч	Напор в подающем труб-де, м	Напор в обратном труб-де, м	Давление в подающем труб-де, м	Давление в обратном труб-де, м	Путь, пройденный от источника, м
1	Кирова 6	169.3	0.246		0.1607	148.7	78.1	3.26	0	1.1185	261.13	184.41	91.83	15.11	2984.3
2	Кирова 4	169.75	0.268		0.1026	148.3	75.6	3.553	0	0.716	260.94	184.55	91.19	14.8	3020.6
3	Автовокзал	174.4	0.239	0.05	0.016	148.7	72.2	3.124	0.6536	0.1113	264.08	183.85	89.68	9.45	2662
4	Первомайская 20	158.7	0.067		0.0203	145.6	74.8	0.918	0	0.1444	251.98	187.94	93.28	29.24	4271
5	Первомайская 18	156.2	0.077		0.0198	145.3	74.3	1.055	0	0.1411	251.95	187.96	95.75	31.76	4284.4
6	Калинина 39	160	0.126		0.0374	147	75.5	1.727	0	0.2633	251.88	188.01	91.88	28.01	4208
7	пер. Первомайский 16	158.7	0.13		0.0421	146.8	75.7	1.783	0	0.2969	251.82	188.05	93.12	29.35	4234.2
8	Калинина 39б	158.7	0.075		0.0304	146.5	76.2	1.028	0	0.2149	251.98	187.94	93.28	29.24	4236.7
9	Калинина 39а	162.4	0.075		0.0304	147.3	76.7	1.027	0	0.2136	252.19	187.79	89.79	25.39	4144.7
10	пер. Первомайский 14	161.7	0.125		0.039	147.2	75.7	1.712	0	0.2742	252.01	187.92	90.31	26.22	4163.6
11	пер. Первомайский 12	161.7	0.076		0.0159	146.7	74.6	1.04	0	0.1122	252.13	187.84	90.43	26.14	4168.7
12	Калинина 37	162.4	0.087		0.016	147.2	74.7	1.19	0	0.1125	252.26	187.74	89.86	25.34	4136.1
13	пер. Первомайский 2	167	0.053		0.0226	146.7	76.2	0.725	0	0.1595	252.77	187.33	85.77	20.33	3954.3
14	пер. Первомайский 4	167	0.057		0.012	146.5	74.3	0.779	0	0.0848	252.77	187.34	85.77	20.34	3957.6
15	Калинина 29	168	0.053		0.0226	146.7	76.2	0.724	0	0.1595	252.87	187.26	84.87	19.26	3944.1
16	Кирова 8	164.11	0.282		0.0866	148.5	75.7	3.785	0	0.6034	257.61	185.3	93.5	21.19	3204.7
17	Калинина 31	166.7	0.108		0.0343	147	75.7	1.478	0	0.2416	252.6	187.45	85.9	20.75	3999.6
18	пер. Первомайский 6	166.7	0.079		0.0242	146.6	75.4	1.081	0	0.1708	252.68	187.4	85.98	20.7	4001.9
19	Калинина 33	165.6	0.084		0.0276	146	75.2	1.149	0	0.1958	252.64	187.43	87.04	21.83	4062.5
20	пер. Первомайский 8	165.6	0.048		0.0109	145.1	73.4	0.656	0	0.0778	252.7	187.38	87.1	21.78	4066.7
21	Калинина 35	165.3	0.063		0.0133	145.1	73.6	0.862	0	0.095	252.69	187.4	87.39	22.1	4082.4
22	Г/К Л-4	168.2	0.0446		0	146.1	70	0.598	0	0	257.71	185.24	89.51	17.04	3224.6
23	Энгельса 11	165.3	0.055		0.0125	144.3	73.2	0.752	0	0.0897	252.68	187.4	87.38	22.1	4095.8
24	Калинина 27	170.4	0.131		0.0437	148.2	76.4	1.788	0	0.3053	253.3	186.93	82.9	16.53	3816.4
25	Кирова 10	164.28	0.223		0.0803	148.7	76.5	3.016	0	0.5589	255.89	185.96	91.61	21.68	3271.6
26	Мира 16	172.7	0.231		0.0785	148.3	76.5	3.15	0	0.5477	254.44	185.87	81.74	13.17	3582.9
27	Мира 18	169.2	0.1322		0.0343	148.1	75.8	1.805	0	0.2397	254.42	185.65	85.22	16.45	3642.9
28	Мира 20	164	0.196		0.0745	147.8	76.6	2.68	0	0.5218	254.4	185.27	90.4	21.27	3728.6
29	Мира 20а	163	0.3672		0.0189	147.6	73.8	5.026	0	0.1325	254.34	184.65	91.34	21.65	3762.8
30	Мира 22	160.8	0.1175		0.0429	146.2	75.7	1.61	0	0.3037	254.38	183.47	93.58	22.67	3816.5
31	Мира 24	155.5	0.234		0.0721	147.1	75.7	3.203	0	0.5075	254.37	179.04	98.87	23.54	4985.5
32	Ленина 49	167.26	0.223		0.0725	148.4	76.2	3.025	0	0.5056	255.15	186.48	87.89	19.22	3314.1
33	Горького 12а	168.12	0.102		0.021	147.4	74.7	1.385	0	0.1474	254.83	186.7	86.71	18.58	3382.4

№ п/п	Адрес узла ввода	Геодезическая отметка, м	Расчетная нагрузка на отопление, Гкал/ч	Расчетная нагрузка на вентиляцию, Гкал/ч	Расчетная нагрузка на ГВС, Гкал/ч	Темп-ра сетевой воды в под. тр-де, °С	Темп-ра сетевой воды в обр. тр-де, °С	Расход сетевой воды на СО, т/ч	Расход сетевой воды на СВ, т/ч	Расход сетевой воды на ГВС, т/ч	Напор в подающем труб-де, м	Напор в обратном труб-де, м	Давление в подающем труб-де, м	Давление в обратном труб-де, м	Путь, пройденный от источника, м
34	Мира 28	147.2	0.1107		0	147	72.9	1.515	0	0	253.99	176.41	106.79	29.21	4950.6
35	Мира 26	153.4	0.122		0.0378	147	75.6	1.67	0	0.2662	253.99	176.4	100.59	23	4950.2
36	Энгельса 14	151.4	0.129		0.0881	146.8	78.7	1.773	0	0.6213	253.47	176.68	102.07	25.28	4974.3
37	Горького 12	168.2	0.153		0.0677	146.1	76	2.08	0	0.4798	254.62	186.84	86.42	18.64	3470.3
38	Мира 30	146.8	0.115		0.0569	147.4	77.4	1.575	0	0.3997	253.52	171.57	106.72	24.77	4838.3
39	Первомайская 14	149.2	0.115		0.0548	147.6	77.5	1.579	0	0.3842	252.9	172	103.7	22.8	4848.6
40	пер. Первомайский 7	151.4	0.115		0.0374	146.9	75.8	1.578	0	0.2635	252.85	172.08	101.45	20.68	4919.1
41	Первомайская 16	151.4	0.129		0.0434	147	76.1	1.773	0	0.3056	252.44	172.37	101.04	20.97	4911.7
42	Мира 3	179.9	0.258		0.0993	148.6	75.4	3.387	0	0.6916	263.5	183.87	83.6	3.97	3024.2
43	Калинина 23	172.7	0.114		0.0437	148.3	76.8	1.555	0	0.305	253.68	186.62	80.98	13.92	3713
44	Калинина 25	170.7	0.117		0.0335	148.3	76	1.597	0	0.2338	253.43	186.82	82.73	16.12	3771.3
45	Карла Маркса 7	167	0.103		0.0307	146.6	75.2	1.407	0	0.2169	253.1	187.07	86.1	20.07	3845
46	Островского 11	176.86	0.359		0.1463	148.8	75.8	4.72	0	1.0176	263.22	184.02	86.36	7.16	2923
47	Г/К Л-1	177.5	0.0096		0	145.6	58.7	0.126	0	0	263.64	183.75	86.14	6.25	2945.5
48	Г/К Л-2	179.64	0.027		0	136.6	61.8	0.354	0	0	263.57	183.81	83.93	4.17	3033.2
49	Мира 5	179.64	0.153		0.0513	148.1	74.7	2.01	0	0.3585	263.27	184.01	83.63	4.37	3071
50	Мира 7	177.7	0.153		0.0941	148.1	77.1	2.012	0	0.6578	262.92	184.25	85.22	6.55	3145.1
51	Кирова 4а	168.2	0.076	0.26	0.024	147.8	72.1	1.002	3.4275	0.1681	259.99	186.89	91.79	18.69	3202.7
52	Горького 11	168.2	0.153		0.0641	146.6	74.7	2.014	0	0.4526	262.74	184.38	94.54	16.18	3245.1
53	пер. Первомайский 5	151.4	0.049		0	143.5	70.7	0.672	0	0	252.83	172.11	101.43	20.71	4983
54	Горького 9	176.47	0.153		0.0677	148.2	75.8	2.014	0	0.4728	262.8	184.34	86.33	7.87	3179.1
55	Горького 10	176.72	0.153		0.0505	148	74.7	2.013	0	0.3531	262.76	184.38	86.04	7.66	3219.8
56	Мира 9а	175.7	0.158		0.0467	147.2	74	2.08	0	0.3284	262.72	184.4	87.02	8.7	3299.5
57	Мира 9	175.7	0.17		0.0465	147.3	73.8	2.238	0	0.3267	262.72	184.4	87.02	8.7	3294.8
58	Мира 11а	174.5	0.158		0.0643	146.6	74.6	2.08	0	0.4542	262.69	184.42	88.19	9.92	3378.7
59	Мира 11	174.5	0.158		0.0608	146.6	74.4	2.08	0	0.4293	262.7	184.41	88.2	9.91	3374.2
60	Мира 13	172.47	0.152		0.0374	145.6	72.6	2.001	0	0.2659	262.72	184.4	90.25	11.93	3403.3
61	Кирова 12	164	0.124	0.106	0	148.6	73.2	1.684	1.4395	0	255.03	185.87	91.03	21.87	3364.9
62	Мира 27	157	0.172		0.0599	144.8	74.9	2.361	0	0.4285	253.89	183.84	96.89	26.84	3989
63	Мира 23	161	0.15		0.0273	146.1	74.2	2.057	0	0.1935	254.25	183.58	93.25	22.58	3855
64	Мира 25	158	0.15		0.0242	145.2	73.5	2.057	0	0.1727	254.14	183.66	96.14	25.66	3947
65	Мира 21	164	0.12	0.05	0.01	144.3	71.9	1.645	0.6856	0.0718	254.2	183.62	90.2	19.62	3953.5
66	Ленина 52	164	0.245		0.0727	148.6	74	3.157	0	0.5062	254.6	186.18	90.6	22.18	3402.1
67	Кирова 14	164	0.223		0.087	147.7	76.6	3.038	0	0.6096	254.22	186.46	90.22	22.46	3529.5
68	Мира 17б	168.2	0.0282		0.0007	145.8	67.5	0.36	0	0.0112	254.17	186.51	85.97	18.31	3533.6
69	Мира 19а	169	0.219		0.0523	147.4	75.1	2.986	0	0.3674	253.84	186.76	84.84	17.76	3608
70	Мира 17в	169	0.006		0	146	63.1	0.082	0	0	254.05	186.6	85.05	17.6	3553.8

№ п/п	Адрес узла ввода	Геодезическая отметка, м	Расчетная нагрузка на отопление, Гкал/ч	Расчетная нагрузка на вентиляцию, Гкал/ч	Расчетная нагрузка на ГВС, Гкал/ч	Темп-ра сетевой воды в под. тр-де, °С	Темп-ра сетевой воды в обр. тр-де, °С	Расход сетевой воды на СО, т/ч	Расход сетевой воды на СВ, т/ч	Расход сетевой воды на ГВС, т/ч	Напор в подающем труб-де, м	Напор в обратном труб-де, м	Давление в подающем труб-де, м	Давление в обратном труб-де, м	Путь, пройденный от источника, м
71	Кирова 16	158	0.2084		0.0042	147.7	73.3	2.842	0	0.0294	253.87	186.74	95.87	28.74	3629.7
72	Кирова 18	156	0.128		0.039	147.3	75.6	1.746	0	0.2741	253.76	186.81	97.76	30.81	3690
73	Мира 21	156	0.239		0.0687	147.2	75.5	3.262	0	0.483	253.66	186.89	97.66	30.89	3716.9
74	Калинина 1	181.4	0.074		0.0203	148.3	74.3	0.972	0	0.1416	263.22	184.08	81.82	2.68	3100.1
75	Кирова 20	153	0.122		0.0437	146.9	75.8	1.665	0	0.3079	253.61	186.92	100.61	33.92	3752.2
76	Кирова 22А	152	0.086	0.05	0.0455	147.4	75.9	1.174	0.6828	0.3195	253.52	186.98	101.52	34.98	3754.4
77	Кирова 22	152	0.122		0.0437	146.5	75.6	1.666	0	0.3089	253.53	186.98	101.53	34.98	3807.6
78	Мира 2	180.92	0.112		0.0311	148.1	74.2	1.473	0	0.2173	262.94	184.29	82.02	3.37	3128
79	Кирова 24	138.3	0.233		0.0863	146.7	76	3.185	0	0.609	253.31	187.13	115.01	48.83	3826.7
80	Мира 4	181.38	0.067		0.0187	147.5	73.9	0.882	0	0.1312	262.53	184.58	81.15	3.2	3165.7
81	Мира 23а	153	0.067		0	145	71.6	0.915	0	0	253.48	187.02	100.48	34.02	3860.4
82	Энгельса 17	153	0.122		0.0382	145.2	74.5	1.666	0	0.2725	253.5	187	100.5	34	3878.4
83	Калинина 3	181.62	0.05		0.0125	147.3	73.3	0.658	0	0.0879	262.38	184.69	80.76	3.07	3184.1
84	Калинина 5	181.62	0.05		0.0133	147.1	73.3	0.658	0	0.0936	262.38	184.69	80.76	3.07	3188.1
85	Мира 17а	170	0.136		0.0445	146.8	75.7	1.859	0	0.3137	254.1	185.89	84.1	15.89	3761.4
86	Ленина 50	173.7	0.197		0.0381	147	74.6	2.693	0	0.2683	254.06	185.94	80.36	12.24	3766.5
87	Мира 17	170	0.136		0.0304	147.4	75.1	1.859	0	0.2134	254.15	185.86	84.15	15.86	3730.5
88	Мира 19	169	0.136		0.0351	147.9	75.7	1.858	0	0.2456	254.26	185.77	85.26	16.77	3679.7
89	Калинина 7	181.74	0.047		0	146.3	70.4	0.62	0	0	261.8	185.1	80.06	3.36	3247.2
90	Зверева 5	181.8	0.086		0.063	146.6	77.4	1.137	0	0.445	261.32	185.38	79.52	3.58	3324.1
91	МСЧ-52 инфекционное	181.25	0.134		0.051	147.1	75	1.779	0	0.3589	261.29	185.28	80.04	4.03	3482
92	МСЧ-52 склад	181.25	0.01		0.008	145.9	67.5	0.133	0	0.0568	261.32	185.26	80.07	4.01	3469.9
93	МСЧ-52 морг	178.7	0.065	0.094	0.094	146.4	76.6	0.871	1.2596	0.6648	259.91	186.03	81.21	7.33	3593.7
94	МСЧ-52 детское отделение	182	0.138	0.05	0.05	146.6	74	1.844	0.6683	0.353	260.2	185.9	78.2	3.9	3565
95	Калинина 9	181.6	0.05		0.0109	146.9	72.9	0.66	0	0.0768	261.41	185.38	79.81	3.78	3294.6
96	Калинина 11	181.6	0.05		0.0156	146.9	73.7	0.66	0	0.11	261.41	185.38	79.81	3.78	3296.8
97	Мира 6	181	0.066		0.0203	147.2	74.1	0.871	0	0.1427	261.51	185.3	80.51	4.3	3282.5
98	МСЧ-52 пищеблок	180.6	0.04	0.054	0.035	146.9	75.4	0.544	0.7349	0.2467	257.68	187.25	77.08	6.65	3721.3
99	Мира 8	181.07	0.079		0.0242	147.1	74.2	1.044	0	0.1702	261.33	185.42	80.26	4.35	3317.2
101	Калинина 13	180.79	0.074		0.0242	147.8	74.7	0.978	0	0.1695	261.27	185.47	80.48	4.68	3312.7
102	Мира 10	179.76	0.154		0.0425	147.6	74.2	2.036	0	0.2981	261.06	185.62	81.3	5.86	3374.2
103	Калинина 15	179.76	0.12		0.0437	147.1	74.6	1.588	0	0.3076	260.81	185.78	81.05	6.02	3399.8
104	МСЧ-52 поликлиника	177.5	0.622	0.419	0.579	147.2	78	8.574	5.776	4.073	255.69	188.44	78.19	10.94	3742.4
105	Калинина 17	179.5	0.068		0.0148	147	73.3	0.899	0	0.1043	260.95	185.69	81.45	6.19	3427
106	МСЧ-52 роддом	181.2	0.483	0.05	0.05	147.1	73.5	6.565	0.6796	0.3519	257.5	187.5	76.3	6.3	3687.5
107	МСЧ-52 хирургия	181.2	0.524	0.257	1.34	147.5	86.2	7.223	3.5424	9.4059	257.09	187.31	75.89	6.11	3629.2
108	Мира 12	179.2	0.145		0.0546	147	74.8	1.918	0	0.3845	260.9	185.73	81.7	6.53	3468.7

№ п/п	Адрес узла ввода	Геодезическая отметка, м	Расчетная нагрузка на отопление, Гкал/ч	Расчетная нагрузка на вентиляцию, Гкал/ч	Расчетная нагрузка на ГВС, Гкал/ч	Темп-ра сетевой воды в под. тр-де, °С	Темп-ра сетевой воды в обр. тр-де, °С	Расход сетевой воды на СО, т/ч	Расход сетевой воды на СВ, т/ч	Расход сетевой воды на ГВС, т/ч	Напор в подающем труб-де, м	Напор в обратном труб-де, м	Давление в подающем труб-де, м	Давление в обратном труб-де, м	Путь, пройденный от источника, м
109	МСЧ-52 инфекционное	180.95	0.134	0.051	0	147.2	71.5	1.775	0.6758	0	261.63	185.09	80.68	4.14	3431.5
110	Калинина 19	178.2	0.068		0.0109	146.5	72.5	0.9	0	0.0771	260.86	185.76	82.66	7.56	3493.7
111	МСЧ-52 стоматология	181	0.254	0.172	0.05	147.5	72.6	3.362	2.2768	0.351	261.67	185.12	80.67	4.12	3416.6
112	Мира 14	176.5	0.155		0.0449	146.1	73.5	2.051	0	0.3182	260.79	185.8	84.29	9.3	3558.5
113	МСЧ-52 терапия	180.67	0.38	0.1	0.161	147.7	74.7	5.022	1.3216	1.1279	262.13	184.8	81.46	4.13	3356.8
114	Калинина 21	176.5	0.144		0.0546	145.7	74.1	1.908	0	0.3879	260.45	186.03	83.95	9.53	3582.7
115	Калинина 16а	183	0.067		0.023	144.5	73	0.887	0	0.1649	260.74	185.83	77.74	2.83	3524.2
116	Первомайская 51	170.4	0.013		0.0014	143.4	69.6	0.179	0	0.0101	245.77	192.95	75.37	22.55	4560
117	Пролетарская 62	168	0.001		0										
118	Пролетарская 60	168	0.005		0	118.6	48.5	0.069	0	0	245.82	192.92	77.82	24.92	4611.6
119	Кирова 3	162	0.059		0.003	143.9	69.7	0.772	0	0.0216	264.35	183.35	102.35	21.35	2882.2
120	Кирова 1	171.15	0.444		0.072	148.7	73.3	5.812	0	0.5011	264.28	183.41	93.13	12.26	2823.8
121	Пролетарская 51	163.5	0.006		0.00065	133	60.4	0.083	0	0.0051	245.74	192.98	82.24	29.48	4697.3
122	Пролетарская 53	163.5	0.028		0.00167	137.4	65.9	0.385	0	0.0126	245.74	192.98	82.24	29.48	4692.9
123	Пролетарская 52	166	0.01		0.00056	141.8	62.9	0.137	0	0.0041	245.77	192.96	79.77	26.96	4626.3
124	Пролетарская 56	168	0.007		0.00066	143.1	65	0.096	0	0.0048	245.8	192.93	77.8	24.93	4588.4
125	Пролетарская 54	168	0.008		0.00033	141	62.5	0.11	0	0.0024	245.78	192.95	77.78	24.95	4609.4
126	Кирова 1	162	0.026		0	136.9	63.7	0.34	0	0	264.24	183.45	102.24	21.45	2922
127	Котельный 15	151.3	0.013		0	125.4	53.9	0.179	0	0	245.71	193.02	94.41	41.72	4847.4
128	Загородная 5	151.3	0.016		0.00032	128	58	0.22	0	0.0026	245.71	193.02	94.41	41.72	4841.5
129	Котельный 17	155.3	0.016		0.00114	134	61.8	0.22	0	0.0088	245.72	193	90.42	37.7	4786.1
130	Загородная 3	155.3	0.028		0.00065	136.6	65.3	0.385	0	0.0049	245.72	193	90.42	37.7	4782
131	Котельный 19	161.2	0.022		0.00033	138.1	64.9	0.303	0	0.0025	245.74	192.99	84.54	31.79	4732.4
132	Загородная 1	151.3	0.016		0.0032	137.4	66.7	0.22	0	0.0242	245.74	192.99	94.44	41.69	4731.5
133	Первомайская 53	169.9	0.013		0.0027	142.5	69.1	0.179	0	0.0196	245.69	193.02	75.79	23.12	4601
134	Первомайская 55	168.9	0.013		0.0041	140.5	68.4	0.179	0	0.0303	245.62	193.07	76.72	24.17	4644.1
135	Загородная 2	167.3	0.013		0.0036	138.1	66.7	0.179	0	0.027	245.59	193.1	78.29	25.8	4687.9
136	Загородная 6	164	0.009		0.00033	126.5	54.8	0.124	0	0.0027	245.46	193.21	81.46	29.21	4757.3
137	Песчаная 1	165.2	0.01		0.00033	116	49.2	0.138	0	0.003	245.44	193.23	80.24	28.03	4800.2
138	Г/К Ж-13	160.29	0.08		0	137.9	65.7	1.047	0	0	263.88	183.79	103.59	23.5	3056
139	Загородная 4	165.2	0.01		0.0041	135.7	65.4	0.138	0	0.0314	245.49	193.18	80.29	27.98	4716
140	Г/К Ж-19	166.14	0.0337		0	147.5	68.1	0.439	0	0	265.99	182.62	99.85	16.48	2460.7
141	Пролетарская 64	166	0.006		0.00016	132.8	57.8	0.083	0	0.0013	245.61	193.09	79.61	27.09	4670.9
142	Пролетарская 66	166	0.007		0	129.8	54.1	0.096	0	0	245.61	193.09	79.61	27.09	4679.1
143	Г/К Ж-18	165.24	0.061		0	144.7	68.7	0.794	0	0	265.86	182.75	100.62	17.51	2522.8
144	Г/К Ж-17	165.3	0.0336		0	143.8	66.2	0.438	0	0	265.88	182.73	100.58	17.43	2519.9
145	Котельный 9	148.7	0.009		0.00016	126.6	53.9	0.124	0	0.0013	245.75	192.97	97.05	44.27	4827.7

№ п/п	Адрес узла ввода	Геодезическая отметка, м	Расчетная нагрузка на отопление, Гкал/ч	Расчетная нагрузка на вентиляцию, Гкал/ч	Расчетная нагрузка на ГВС, Гкал/ч	Темп-ра сетевой воды в под. тр-де, °С	Темп-ра сетевой воды в обр. тр-де, °С	Расход сетевой воды на СО, т/ч	Расход сетевой воды на СВ, т/ч	Расход сетевой воды на ГВС, т/ч	Напор в подающем труб-де, м	Напор в обратном труб-де, м	Давление в подающем труб-де, м	Давление в обратном труб-де, м	Путь, пройденный от источника, м
146	Котельный 5	152.3	0.029		0.0023	136.3	66.9	0.399	0	0.0175	245.74	192.98	93.44	40.68	4796.5
147	Котельный 7	151.9	0.029		0.0014	136.6	67.1	0.399	0	0.0106	245.75	192.98	93.85	41.08	4793.4
148	Котельный 3	160.6	0.032		0.0027	141.3	69.9	0.44	0	0.0198	245.76	192.96	85.16	32.36	4718.6
449	Котельный 1	163.6	0.016		0.00084	142.4	66.2	0.22	0	0.0061	245.78	192.95	82.18	29.35	4678.7
150	Пролетарская 57	165.3	0.036		0.00098	144.2	70.3	0.495	0	0.007	245.8	192.93	80.5	27.63	4632.9
151	Кооперативная 26	148.3	0.005		0.00016	109.2	46.1	0.069	0	0.0015	245.75	192.97	97.45	44.67	4880.7
152	Кооперативная 28	148.3	0.006		0.00049	110.6	48.3	0.083	0	0.0046	245.75	192.97	97.45	44.67	4881.3
153	Заводская 11 склад	163.3	0.0344		0	140.7	64.7	0.447	0	0	266.41	182.42	103.11	19.12	2436.8
154	Заводская 11	157	0.076		0.015	147.4	72.6	0.988	0	0.1053	266.85	182.23	109.85	25.23	2327.3
155	Г/К Ж-16	155	0.066		0	148.8	70.8	0.857	0	0	267.24	182.13	112.24	27.13	2227.6
156	Г/К Ж-23	155	0.0666		0	148	70.5	0.865	0	0	267.22	182.15	112.22	27.15	2243.6
157	Горгаз	155.5	0.275		0.157	148.2	76.4	3.587	0	1.0963	266.25	182.71	110.75	27.21	2318.8
158	Г/К Ж-8а	158	0.0437		0	138.6	64.4	0.568	0	0	266.88	182.35	108.88	24.35	2398.3
159	Созонова 17	165	0.017		0.00166	132.5	61.2	0.233	0	0.013	251.57	188.32	86.57	23.32	4296.9
160	Энгельса 8	165	0.018		0.0047	143	70.3	0.246	0	0.0341	251.81	188.12	86.81	23.12	4159.4
161	Калинина 38а	165	0.075		0.0075	147.4	74	1.026	0	0.0527	251.68	188.23	86.68	23.23	4151.4
162	Созонова 13	165	0.025		0.0039	142.4	70.1	0.342	0	0.0284	251.57	188.32	86.57	23.32	4241.6
163	Созонова 15	165	0.025		0.0031	139.3	68.3	0.342	0	0.0231	251.56	188.32	86.56	23.32	4272.8
164	Энгельса 1	171	0.018		0.0031	134.6	65.3	0.247	0	0.0239	251.02	188.74	80.02	17.74	4328.7
165	Заводская "Швейка"	148.6	0.008		0	143.8	57	0.104	0	0	267.87	181.84	119.27	33.24	2113.8
166	Швейка склад	148.6	0.108		0	144.9	69.2	1.398	0	0	267.55	182.14	118.95	33.54	2202.3
167	Энгельса 7	167	0.016		0.00139	143.2	66.6	0.219	0	0.0101	251.14	188.65	84.14	21.65	4230.3
168	Швейка производство	148.6	0.074		0	145.6	69.2	0.958	0	0	268.03	181.68	119.43	33.08	2123.1
169	Энгельса 5	168.5	0.021		0.0031	145.5	71.6	0.288	0	0.0221	251.05	188.72	82.55	20.22	4245
170	Энгельса 3	170	0.019		0.0039	141.5	69.1	0.26	0	0.0286	251.03	188.74	81.03	18.74	4290
171	Энгельса 2	171	0.021		0.0055	144.5	71.7	0.288	0	0.0394	249.28	190.14	78.28	19.14	4278.8
172	Энгельса 4	168	0.017		0.0039	143.6	70.2	0.233	0	0.0281	250.19	189.42	82.19	21.42	4232.1
173	Энгельса 6	166.3	0.022		0.0039	144.2	70.9	0.301	0	0.028	251.08	188.7	84.78	22.4	4189.3
174	Г/К Г-2а	149.07	0.021		0	140.5	61.4	0.27	0	0	270.52	180.09	121.45	31.02	1996.2
175	Г/К Г-2	149.07	0.059		0	142.2	66.6	0.759	0	0	270.47	180.13	121.4	31.06	1996.2
176	Г/К Г-3	144.53	0.0223		0	147.6	65.3	0.287	0	0	270.71	179.91	126.18	35.38	1890.7
177	Г/К Г-1	144.53	0.057		0	145.5	68.3	0.733	0	0	270.67	179.95	126.14	35.42	1926.6
178	Г/К Г-4	146.38	0.0412		0	147.1	68.2	0.53	0	0	270.69	179.92	124.31	33.54	1922
179	Г/К Г-5	147.58	0.031		0	145.4	66	0.399	0	0	270.69	179.93	123.11	32.35	1953.9
180	Г/К Г-6	147.6	0.038		0	143	65.7	0.489	0	0	270.68	179.94	123.08	32.34	1987.6
181	Созонова 11	167.2	0.019		0.00194	143.7	67.7	0.26	0	0.014	250.76	188.97	83.56	21.77	4219.4
182	Созонова 7	168.5	0.025		0.00028	138.1	65.2	0.342	0	0.0021	250.73	188.99	82.23	20.49	4274.9

№ п/п	Адрес узла ввода	Геодезическая отметка, м	Расчетная нагрузка на отопление, Гкал/ч	Расчетная нагрузка на вентиляцию, Гкал/ч	Расчетная нагрузка на ГВС, Гкал/ч	Темп-ра сетевой воды в под. тр-де, °С	Темп-ра сетевой воды в обр. тр-де, °С	Расход сетевой воды на СО, т/ч	Расход сетевой воды на СВ, т/ч	Расход сетевой воды на ГВС, т/ч	Напор в подающем труб-де, м	Напор в обратном труб-де, м	Давление в подающем труб-де, м	Давление в обратном труб-де, м	Путь, пройденный от источника, м
183	Созонова 9	168.5	0.022		0.00056	141.7	67	0.301	0	0.0041	250.74	188.98	82.24	20.48	4247
184	Г/К Г-14	163.67	0.088		0	148.9	70.8	1.13	0	0	271.48	179.42	107.81	15.75	1769
185	Г/К Г-12	143.7	0.0528		0	148.2	69.4	0.678	0	0	271.42	179.47	127.72	35.77	1799.6
186	Г/К Г-8	144.3	0.026		0	146.8	65.7	0.334	0	0	271.38	179.51	127.08	35.21	1829.8
187	Г/К Г-9	146	0.026		0	146.3	65.5	0.334	0	0	271.29	179.59	125.29	33.59	1867.7
188	Г/К Г-13	146.2	0.032		0	145.5	66.2	0.411	0	0	271.25	179.64	125.05	33.44	1895.6
189	Г/К Г-10	147.2	0.029		0	145.7	65.7	0.372	0	0	271.18	179.7	123.98	32.5	1899.9
190	Г/К Г-11	148.5	0.038		0	144.9	66.6	0.488	0	0	270.99	179.89	122.49	31.39	1935.8
191	Г/К Г-11а	148.5	0.013		0	143.7	59	0.167	0	0	270.95	179.92	122.45	31.42	1946.6
192	Г/К Г-7	148.44	0.058		0	143.9	67.4	0.745	0	0	270.91	179.96	122.47	31.52	1966.3
193	Г/К Г-13а	148.44	0.032		0	143.2	65	0.411	0	0	270.92	179.95	122.48	31.51	1969
194	Первомайская 15	160	0.022		0.0047	139.6	68.7	0.301	0	0.0349	251.29	188.53	91.29	28.53	4305.4
195	Первомайская 26	160	0.016		0.00166	133.5	61.6	0.219	0	0.0129	251.26	188.56	91.26	28.56	4359.6
196	Первомайская 28	160	0.022		0.0062	130	63.9	0.301	0	0.0496	251.25	188.57	91.25	28.57	4400.2
197	Первомайская 22	160	0.021		0.0047	140	68.8	0.288	0	0.0348	251.35	188.49	91.35	28.49	4276.2
198	Калинина 38 гараж	165	0.018		0	140.9	66.8	0.246	0	0	251.37	188.47	86.37	23.47	4254.4
199	Калинина 38	165	0.06		0.0065	146.7	70.5	0.788	0	0.0991	251.56	188.32	86.56	23.32	4194.4
200	Созонтова 1/1	176.7	0.0745		0.0706	146	80	1.019	0	0.5008	252.64	187.42	75.94	10.72	4075.5
201	Карла Маркса 4	175	0.061		0	144.7	71.3	0.831	0	0	252.64	187.43	77.64	12.43	4055.3
202	Карла Маркса 6	170.5	0.016		0.00112	144.8	67.4	0.219	0	0.008	252.84	187.29	82.34	16.79	3952.2
203	Карла Маркса 8	169.5	0.016		0.00278	145.6	67.9	0.219	0	0.0198	252.95	187.21	83.45	17.71	3920.2
204	Калинина 32 УПК	168.9	0.139		0.037	145.5	74.6	1.907	0	0.2633	250.55	189.1	81.65	20.2	4302.9
205	Калинина 32 УПК гараж	168.9	0.005		0	138.9	58.2	0.068	0	0	250.83	188.88	81.93	19.98	4272.7
206	Калинина 32 УПК гараж	168.9	0.0048		0	140.6	59	0.066	0	0	250.83	188.88	81.93	19.98	4269.5
207	НПС Водоканал	178	0.056		0.0055	142.3	70.9	0.766	0	0.0401	252.6	187.47	74.6	9.47	4130.6
208	Созонтова 41	175	0.015		0.0006	122.2	57.8	0.205	0	0.0051	253.53	186.76	78.53	11.76	4016.6
209	Ленина 42	177	0.108	0.154	0.045	145.8	73.5	1.474	2.1016	0.3197	253.45	186.83	76.45	9.83	3857.6
210	Ленина 42а	174	0.017		0.0017	145.8	71.2	0.232	0	0.0121	253.99	186.38	79.99	12.38	3759.2
211	УАТ Хим. Комб.	138	0.9957	1.7177	0.3148	149.2	72	12.765	22.0225	2.183	271.89	179.23	133.89	41.23	1694.6
212	Калинина 26	171	0.05		0.0026	146.8	73.1	0.682	0	0.0183	253.45	186.82	82.45	15.82	3813.7
213	Калинина 24	171	0.093		0	146.6	71.4	1.235	0	0	253.46	186.81	82.46	15.81	3821.3
214	Гараж Водоканала	147	0.059		0	143.8	68.1	0.768	0	0	270.84	179.32	123.84	32.32	1833.3
215	Калинина 28	171	0.276		0.079	148	76	3.768	0	0.5523	253.33	186.9	82.33	15.9	3805.6
215	Г/К Л-3	168.2	0.028		0	147.7	69.7	0.381	0	0	254.17	186.51	85.97	18.31	3514.5
216	АБК Водоканал	143	0.103		0.442	148	97.8	1.392	0	3.0901	268.88	179.44	125.88	36.44	1784.7
217	ЦРБ инфекц. корпус	170	0.09		0.16	143.9	70.6	1.229	0	2.4377	245.06	193.1	75.06	23.1	4620.3
218	ЦРБ терапия	170	0.222		0.25	145.1	70.5	2.978	0	3.8161	244.67	193.16	74.67	23.16	4610.3

№ п/п	Адрес узла ввода	Геодезическая отметка, м	Расчетная нагрузка на отопление, Гкал/ч	Расчетная нагрузка на вентиляцию, Гкал/ч	Расчетная нагрузка на ГВС, Гкал/ч	Темп-ра сетевой воды в под. тр-де, °С	Темп-ра сетевой воды в обр. тр-де, °С	Расход сетевой воды на СО, т/ч	Расход сетевой воды на СВ, т/ч	Расход сетевой воды на ГВС, т/ч	Напор в подающем труб-де, м	Напор в обратном труб-де, м	Давление в подающем труб-де, м	Давление в обратном труб-де, м	Путь, пройденный от источника, м
219	ЦРБ неврология	168	0.13		0.04	146.8	70.1	1.699	0	0.6123	246.83	192.03	78.83	24.03	4414.1
220	ЦРБ пищеблок	170	0.11		0.042	147	76.5	1.514	0	0.2957	245.79	192.92	75.79	22.92	4480.5
221	ЦРБ морг	169	0.002		0.008	126.1	64.7	0.03	0	0.134	245.33	193.25	76.33	24.25	4565.1
222	ЦРБ гараж	169	0.019		0.008	137.9	69.4	0.263	0	0.0602	245.33	193.25	76.33	24.25	4574.2
223	УАТ боксы	135.4	0.4	0.035	0.023	148.8	71.1	5.112	0.4473	0.1599	273.69	177.89	138.29	42.49	1459.9
224	Склад	140	0.028		0	147	65.9	0.357	0	0	274.11	177.78	134.11	37.78	1301.5
225	Мастерские	140	0.046		0.025	145.9	72.5	0.587	0	0.1774	274.07	177.8	134.07	37.8	1333
226	Г/К Б-30	140.7	0.013		0	126.7	50.6	0.166	0	0	273.87	178.03	133.17	37.33	1448.6
227	Г/К Б-3а	136.34	0.022		0	141	61.4	0.28	0	0	273.66	178.22	137.32	41.88	1461.6
228	Столярная мастерская	137.8	0.035		0	146.6	66.8	0.447	0	0	273.64	178.24	135.84	40.44	1435.2
229	Г/К Б-8	133.96	0.041		0	142.9	65.5	0.523	0	0	273.37	178.5	139.41	44.54	1523.7
230	Г/К Б-7б	133.96	0.055		0	143.5	66.8	0.702	0	0	273.36	178.51	139.4	44.55	1522.4
231	Склад №9	136.64	0.06		0.098	148.2	82.6	0.767	0	0.6843	274.46	177.27	137.82	40.63	1199.1
232	Г/К Б-20	136.64	0.064		0	146.6	68.8	0.817	0	0	274.55	177.28	137.91	40.64	1215.9
233	Компрессорная	132	0.019		0.007	146.9	67	0.242	0	0.0493	275.36	176.76	143.36	44.76	1071.5
234	Г/К Б-19	134.22	0.02		0	143.7	62.1	0.255	0	0	275.33	176.78	141.11	42.56	1114.6
235	Г/К Б-18	134.22	0.033		0	139.2	62.6	0.42	0	0	275.31	176.8	141.09	42.58	1176.1
236	КДП Ривьера	133	0.029		0.0002	145.6	68.2	0.369	0	0.0014	275.33	176.77	142.33	43.77	1106.1
237	Горизонт	133	0.048		0.026	146.1	72.7	0.612	0	0.1843	275.28	176.79	142.28	43.79	1127.6
238	Музей	133	0.057		0.0007	147.2	69.5	0.727	0	0.0049	275.07	176.96	142.07	43.96	1137.4
239	АБК Маргарита	133	0.033		0.0105	144.9	70.3	0.421	0	0.0751	275.23	176.84	142.23	43.84	1177.2
240	Маргарита ТЛК	133	0.062		0.021	145.4	71.1	0.79	0	0.1496	275.18	176.87	142.18	43.87	1188.1
241	Спортивная 6	178.6	0.215		0.0815	148	74.7	2.811	0	0.5698	264.54	183.4	85.94	4.8	2976.5
242	Олимпия	179.5	0.62	0.334	0.054	147.7	71.8	8.151	4.3915	0.3784	261.23	186.05	81.73	6.55	3403.4
243	Спортивная 4	178.5	0.222		0.1283	148	76.5	2.926	0	0.8974	264.12	183.65	85.62	5.15	3106.5
244	Олимпия ж/д	180	0.027		0	142.7	67.1	0.355	0	0	262.84	184.59	82.84	4.59	3499.8
245	Олимпия ж/д	180	0.027		0	138.2	64.6	0.355	0	0	262.81	184.63	82.81	4.63	3587
246	Олимпия дом фигуриста	180	0.03		0	136.9	64.2	0.394	0	0	262.8	184.63	82.8	4.63	3602.3
247	Островского 4	178.8	0.16		0.0378	146.9	73.1	2.114	0	0.2664	263.3	184.21	84.5	5.41	3275.6
248	Островского 2	178.8	0.01		0.039	146.9	91	0.131	0	0.2749	263.74	183.87	84.94	5.07	3238.5
249	Отдых	178.5	0.136	0.058	0.176	147.6	79	1.787	0.7622	1.2346	264.16	183.51	85.66	5.01	2950.1
250	Лыжная база	178.5	0.028		0.042	145.1	80.3	0.368	0	0.2998	264.31	183.43	85.81	4.93	2990.4
251	Отдых а/заправка	178	0.09		0.09	148.4	79.8	1.176	0	0.6277	264.81	183.22	86.81	5.22	2859
252	Островского 6	180	0.224	0.084	0.046	148	72.9	2.943	1.1036	0.3217	263.17	184.14	83.17	4.14	3146.7
253	Мира 34	142	0.19	0.216	0.046	148.4	72.1	2.434	2.9444	0.7044	254.83	167.38	112.83	25.38	4706.7
254	Мира 32	144.3	0.111		0.0273	148.2	75.6	1.513	0	0.1907	254.63	170.04	110.33	25.74	4754.8
255	АБК САХ	135	0.08		0.052	147	75.3	1.023	0	0.3662	273.47	178.02	138.47	43.02	1539.1



№ п/п	Адрес узла ввода	Геодезическая отметка, м	Расчетная нагрузка на отопление, Гкал/ч	Расчетная нагрузка на вентиляцию, Гкал/ч	Расчетная нагрузка на ГВС, Гкал/ч	Темп-ра сетевой воды в под. тр-де, °С	Темп-ра сетевой воды в обр. тр-де, °С	Расход сетевой воды на СО, т/ч	Расход сетевой воды на СВ, т/ч	Расход сетевой воды на ГВС, т/ч	Напор в подающем труб-де, м	Напор в обратном труб-де, м	Давление в подающем труб-де, м	Давление в обратном труб-де, м	Путь, пройденный от источника, м
256	Главный корпус САХ	136	0.101		0	147.9	70.1	1.291	0	0	273.55	178.01	137.55	42.01	1547.3
257	Боксы САХ	136	0.07		0	146.6	69	0.895	0	0	272.88	178.63	136.88	42.63	1641.3
258	Первомайская 7	131.9	0.172		0.0583	148.8	77	2.355	0	0.4055	254.43	165.71	122.53	33.81	4644.9
259	Первомайская 5	131.9	0.172		0.0619	148.3	77	2.357	0	0.4319	254.29	165.81	122.39	33.91	4681.2
260	Родыгина 2	129.05	0.322		0.1966	148.4	79.1	4.417	0	1.3711	254.11	165.9	125.06	36.85	4810.5
261	Родыгина 4	127	0.055		0.006	145.2	72.2	0.755	0	0.0428	253.27	166.61	126.27	39.61	4924.7
262	Родыгина 3	127.4	0.322		0.1966	147.9	78.8	4.42	0	1.3753	253.98	165.98	126.58	38.58	4865.8
263	Родыгина 1	130.3	0.322		0.209	148.6	79.5	4.415	0	1.4555	254.2	165.84	123.9	35.54	4760.6
264	Азина 3	129.6	0.219		0.1069	148.7	78.1	2.994	0	0.7437	254.08	165.44	124.48	35.84	4654.7
265	Дзержинского 2 а	128.36	0.228		0.06	147.8	76.1	3.138	0	0.4201	252.87	166.83	124.51	38.47	4901.1
266	Азина 4	131.1	0.219		0.1162	148.7	78.4	2.988	0	0.8084	254.5	165.15	123.4	34.05	4584.3
267	Первомайская 3	131.1	0.172		0.0637	148.2	76.8	2.348	0	0.4447	254.29	165.3	123.19	34.2	4625.7
268	Дзержинского 2	127.35	0.219		0.1139	147.5	78	3.013	0	0.7991	253.57	166.23	126.22	38.88	5029.9
269	Дзержинского 3	127.2	0.219		0.1412	147.2	78.8	3.015	0	0.9929	253.42	166.32	126.22	39.12	5084.1
270	Дзержинского 4	126	0.219		0.1287	146.7	78.1	3.019	0	0.9082	253.2	166.45	127.2	40.45	5134.5
271	Первомайская 1	132.9	0.337		0.018	148.3	74.1	4.63	0	0.1256	254.2	165.37	121.3	32.47	4689.7
272	Терещенко 1	128.87	0.167		0.092	148.1	78.3	2.282	0	0.6428	254.06	165.45	125.19	36.58	4721.2
273	Терещенко 3	128.35	0.167		0.0959	147.3	78.1	2.289	0	0.6741	253.43	165.83	125.08	37.48	4832.7
274	Терещенко 5	128.35	0.178		0.0811	147	77	2.441	0	0.5711	253.38	165.87	125.03	37.52	4852.3
275	Азина 5	127.9	0.219		0.1287	148.7	78.9	2.997	0	0.8958	253.81	165.62	125.91	37.72	4709.2
276	Азина 6	127.9	0.219		0.1326	148.6	79.1	2.997	0	0.9231	253.8	165.63	125.9	37.73	4711.8
277	Азина 7	126.3	0.322		0.1888	148.7	79	4.416	0	1.3141	253.37	165.93	127.07	39.63	4798.5
278	Терещенко 7	125.7	0.172		0.0725	147.1	76.8	2.362	0	0.5104	252.97	166.2	127.27	40.5	4982.7
279	Терещенко 9	124.4	0.172		0.0671	147.1	76.8	2.378	0	0.4721	252.77	166.33	128.37	41.93	5002.9
280	Терещенко 11	124.4	0.172		0.0764	146.8	77.1	2.379	0	0.5387	252.71	166.37	128.31	41.97	5024.8
281	Мира 64/3	136.04	0.1326		0.05	148.2	77.5	1.837	0	0.3491	252.52	167.33	116.48	31.29	5205.3
282	Мира 62	135.5	0.373		0.1334	148.2	77.6	5.209	0	0.9313	251.85	167.81	116.35	32.31	5214.8
283	Гимназия №1	136.6	0.35	0.167	0.0289	148.2	74.6	4.877	2.3121	0.2018	252.53	167.36	115.93	30.76	5189.4
284	Гимназия №1 Х/Б	136.6	0.024		0	142.4	69	0.332	0	0	252.53	167.36	115.93	30.76	5252
285	Д/сад №11	125.2	0.209		0.042	147.2	70.4	2.724	0	0.6411	253.31	165.97	128.11	40.77	4906.6
286	Терещенко 13 Школа №2	125	0.361		0.052	146.4	74	4.951	0	0.3676	253.18	166.1	128.18	41.1	5025.6
287	Азина 8	125.9	0.165		0.1014	148.4	79.1	2.266	0	0.7073	253.05	166.16	127.15	40.26	4849.3
288	Д/сад №9	125.5	0.209		0.063	148	70.1	2.691	0	0.9639	252.17	166.77	126.67	41.27	4969.5
289	Мира 70	131.33	0.208		0.0817	148.3	77.7	2.888	0	0.5701	251.93	167.69	120.6	36.36	5489.7
290	Мира 58	135.25	0.147		0.074	147.4	78.1	2.038	0	0.5196	253.35	167.02	118.1	31.77	6700.4
291	Дзержинского 7	125.1	0.223		0.117	147.9	78.6	3.095	0	0.8186	250.85	167.74	125.75	42.64	5145.3
292	Мира 64/1	132.6	0.125		0.0421	147.7	76.8	1.735	0	0.295	251.96	167.68	119.36	35.08	5433.1

№ п/п	Адрес узла ввода	Геодезическая отметка, м	Расчетная нагрузка на отопление, Гкал/ч	Расчетная нагрузка на вентиляцию, Гкал/ч	Расчетная нагрузка на ГВС, Гкал/ч	Темп-ра сетевой воды в под. тр-де, °С	Темп-ра сетевой воды в обр. тр-де, °С	Расход сетевой воды на СО, т/ч	Расход сетевой воды на СВ, т/ч	Расход сетевой воды на ГВС, т/ч	Напор в подающем труб-де, м	Напор в обратном труб-де, м	Давление в подающем труб-де, м	Давление в обратном труб-де, м	Путь, пройденный от источника, м
293	Красноармейская 6	132.6	0.138		0.0511	147.6	77.2	1.917	0	0.3583	251.8	167.79	119.2	35.19	5464.1
294	Мира 64/4	138.46	0.1156		0.05953	148.3	78.7	1.606	0	0.4155	251.6	168.05	113.14	29.59	5325.3
295	Терещенко 15	124	0.194		0.001	145.2	73	2.706	0	0.0071	250.73	167.92	126.73	43.92	5297.4
296	Гараж налоговой	124.32	0.017		0	140.9	64.2	0.236	0	0	250.95	167.71	126.63	43.39	5221.2
297	Мира 66 Суджук	130	0.119	0.387	0.216	148	78.1	1.661	5.4002	1.5101	250.56	168.56	120.56	38.56	5596
298	Красноармейская 8	132.22	0.138		0.0503	147.9	77.5	1.928	0	0.3521	250.16	168.81	117.94	36.59	5638.9
299	Красноармейская 10	133.69	0.138		0.0499	148.2	77.7	1.929	0	0.3485	250.06	168.85	116.37	35.16	5657.1
300	Красноармейская 14	137.15	0.11		0.05	147	77.7	1.537	0	0.3522	250.08	168.84	112.93	31.69	5778.7
301	Красноармейская 12 Пож Депо	133.97	0.072		0.057	147.7	80.8	1.007	0	0.3995	250.06	168.85	116.09	34.88	5695.9
302	Дзержинского 8	124.4	0.223		0.117	147.6	78.5	3.1	0	0.8203	250.55	167.96	126.15	43.56	5215.2
303	Дзержинского КНС-7	126.1	0.015		0.0009	139.2	65.3	0.209	0	0.0067	250.1	168.3	124	42.2	5327.3
304	Дзержинского 6б	126	0.008		0.0002	122.2	53.3	0.112	0	0.0017	250.11	168.3	124.11	42.3	5340.1
305	Дзержинского 10	121.77	0.266		0.1466	147.8	79.1	3.72	0	1.0265	249.41	168.8	127.64	47.03	5411.7
306	Дзержинского 9	122.76	0.126		0.0632	146.9	78.1	1.764	0	0.4453	249.17	168.95	126.41	46.19	5490.6
307	Дзержинского 9	123.5	0.126		0.0632	146.2	77.7	1.765	0	0.4476	249.06	169.02	125.56	45.52	5531
308	Терещенко 17	122.35	0.172		0.0733	147.7	78.3	2.426	0	0.5137	248.91	169.15	126.56	46.8	5440.6
309	Терещенко 19	122.27	0.172		0.0601	147.1	77.3	2.414	0	0.4229	248.53	169.41	126.26	47.14	5515.2
310	Терещенко 21	122.4	0.172		0.072	146.3	77.3	2.433	0	0.5096	248.41	169.49	126.01	47.09	5571.7
311	Красноармейская 5а	131.68	0.208		0.1079	147.4	78.9	2.949	0	0.7576	249.07	169.41	117.39	37.73	5757.8
312	Рудницкого 41 ясли	131.68	0.097		0.035	145.4	70.6	1.302	0	0.5315	248.9	169.45	117.22	37.77	5825.2
313	Лермонтова 7а	123.04	0.233		0.1131	147.7	78.5	3.261	0	0.7925	249.26	168.92	126.22	45.88	5461.2
314	Лермонтова 11б	123	0.175		0.1006	147.4	79.1	2.452	0	0.7063	249.09	169.06	126.09	46.06	5553.6
315	Лермонтова 11а	123.7	0.241		0.1053	147	77.8	3.379	0	0.7413	248.99	169.13	125.29	45.43	5636.3
315	Лермонтова 13а	123.5	0.175		0.0952	147	78.7	2.456	0	0.6704	248.78	169.26	125.28	45.76	5654.9
316	Лермонтова 15	124.7	0.189		0.0998	146.4	78.2	2.656	0	0.7058	248.49	169.44	123.79	44.74	5741.5
317	Лермонтова 13	124.7	0.241		0.1225	146.6	78.2	3.386	0	0.8651	248.54	169.41	123.84	44.71	5727.8
318	Красноармейская 7	133.68	0.15		0.0741	147.3	78.3	2.097	0	0.5208	250.03	168.87	116.35	35.19	5722
319	Рудницкого 48	132.01	0.091		0.0538	146.6	78.7	1.275	0	0.3799	249.38	169.23	117.37	37.22	5837.8
320	Кооперативная 45	135.65	0.034		0.0265	143.5	77.3	0.476	0	0.1914	249.43	169.2	113.78	33.55	6006.8
321	Кооперативная 47	135.65	0.034		0.0211	142.7	75.7	0.476	0	0.1532	249.42	169.21	113.77	33.56	6019.1
322	Пушкина 18	133.93	0.091		0.0437	145.9	77.5	1.275	0	0.3102	249.08	169.42	115.15	35.49	5982.4
323	Пушкина 16	133.93	0.091		0.0499	146.1	78.1	1.274	0	0.3537	249.2	169.34	115.27	35.41	5973.3
324	Д/Сад №2	135.65	0.097		0.026	145.8	70.6	1.293	0	0.3952	249.5	169.16	113.85	33.51	5908.2
325	Лермонтова 11	124.3	0.241		0.1139	147.1	78.2	3.382	0	0.8014	248.84	169.28	124.54	44.98	5634.7
326	Лермонтова 9	124.9	0.241		0.1326	147.1	78.8	3.384	0	0.933	248.8	169.34	123.9	44.44	5665.1
327	Лермонтова 16	125.8	0.216		0.119	145.9	78.2	3.041	0	0.8449	248.42	169.71	122.62	43.91	5861.4

№ п/п	Адрес узла ввода	Геодезическая отметка, м	Расчетная нагрузка на отопление, Гкал/ч	Расчетная нагрузка на вентиляцию, Гкал/ч	Расчетная нагрузка на ГВС, Гкал/ч	Темп-ра сетевой воды в под. тр-де, °С	Темп-ра сетевой воды в обр. тр-де, °С	Расход сетевой воды на СО, т/ч	Расход сетевой воды на СВ, т/ч	Расход сетевой воды на ГВС, т/ч	Напор в подающем труб-де, м	Напор в обратном труб-де, м	Давление в подающем труб-де, м	Давление в обратном труб-де, м	Путь, пройденный от источника, м
328	Лермонтова 14а	125.85	0.059		0.006	145.1	73.4	0.83	0	0.0428	248.07	170.03	122.22	44.18	5863.3
329	Луначарского 2	125.83	0.208		0.0848	145.6	76.8	2.928	0	0.6031	248.38	169.74	122.55	43.91	5884.4
330	Пушкина 12	132.2	0.091		0.0569	101	78.8	4.32	0	0.5929	171.84	169.52	39.64	37.32	5908.6
331	Луначарского 4	126.98	0.256		0.1049	144	76.1	3.607	0	0.7544	248.22	169.85	121.24	42.87	5968.2
332	Пушкина 14	132.2	0.091		0.0437	100.9	78.9	4.375	0	0.4557	171.36	169.92	39.16	37.72	5921.2
333	Луначарского 6	127.4	0.175		0.0737	145.9	77.2	2.464	0	0.523	248.41	169.73	121.01	42.33	6222.9
334	Луначарского 8	127.23	0.175		0.0928	146.3	78.3	2.464	0	0.6569	248.42	169.72	121.19	42.49	6193.8
335	Лермонтова 14б	127.3	0.0641		0.003	144.4	73	0.903	0	0.0215	248.33	169.82	121.03	42.52	6197.4
336	Луначарского 8а	127.3	0.241		0.1264	146.6	78.5	3.394	0	0.8926	248.36	169.78	121.06	42.48	6151.5
337	Луначарского 10а	127.5	0.175		0.0952	147	78.7	2.459	0	0.6704	249.06	169.37	121.56	41.87	6067.4
338	Пушкина 10	131.14	0.091		0.0491	147	78.6	1.275	0	0.3458	249.26	169.32	118.12	38.18	5838.5
339	Пушкина 8	131.14	0.091		0.0437	147	78	1.273	0	0.3078	249.48	169.19	118.34	38.05	5836.5
340	Луначарского 10	127.16	0.238		0.1303	147.2	78.9	3.342	0	0.9162	249.21	169.29	122.05	42.13	6023.8
341	Луначарского 12	127.41	0.256		0.1103	147.1	77.8	3.592	0	0.7762	249.41	169.2	122	41.79	6002
342	Луначарского 14	127.82	0.175		0.0945	147.5	78.8	2.445	0	0.6631	250.34	168.63	122.52	40.81	5902.1
343	Мира 53б	128.03	0.175		0.0866	147	78.2	2.453	0	0.6099	249.84	168.97	121.81	40.94	5913.1
344	Луначарского 16	128.29	0.253		0.1212	147.7	78.3	3.525	0	0.8496	251.05	168.22	122.76	39.93	5831.1
345	Кооперативная 53 а	132.07	0.039		0.0117	97.4	75.5	1.833	0	0.1267	173.01	169.76	40.94	37.69	6092.6
346	Кооперативная 55а	131.15	0.039		0.014	97.2	75.5	1.837	0	0.1518	172.93	169.82	41.78	38.67	6103.9
347	Кооперативная 55	131.15	0.039		0.0211	96.7	75.3	1.849	0	0.23	172.79	169.92	41.64	38.77	6152.8
348	Кооперативная 53	132.5	0.039		0.0195	97.2	75.9	1.877	0	0.2116	172.17	170.42	39.67	37.92	6149.5
349	Пушкина 9	132	0.039		0.0172	96.9	75.8	1.891	0	0.1872	172.01	170.54	40.01	38.54	6171.1
350	Пушкина 7	132	0.039		0.0172	97.2	75.8	1.863	0	0.1866	172.43	170.22	40.43	38.22	6138.3
351	Гараж ЦЗН	130.36	0.022		0	145.3	68.5	0.307	0	0	248.75	169.59	118.39	39.23	6025.4
352	Мира 53	129.14	0.189		0.09	146	77.1	2.628	0	0.6385	251.64	167.87	122.5	38.73	5863
353	Рудницкого 54 а	129.97	0.039		0.0094	97.7	75.7	1.833	0	0.1014	174.41	169.85	44.44	39.88	6101.9
354	Рудницкого 54	129.97	0.039		0.0086	97.3	75.4	1.833	0	0.0932	174.34	169.91	44.37	39.94	6127.4
355	Лермонтова 12	125.02	0.254		0.1284	147	79	3.617	0	0.9044	246.26	171.04	121.24	46.02	5868.6
356	Рудницкого 56 а	129.59	0.039		0.0125	97.7	75.9	1.849	0	0.1349	173.61	170.48	44.02	40.89	6117.8
357	Луначарского 28	129.72	0.039		0.0211	97.6	76.4	1.887	0	0.228	173.01	170.93	43.29	41.21	6137
358	Луначарского 30	129.72	0.039		0.0242	97.2	76.4	1.916	0	0.2625	172.77	171.12	43.05	41.4	6166.7
359	Лермонтова 10	125.33	0.254		0.124	147.6	78.7	3.572	0	0.8695	248.57	169.59	123.24	44.26	5789.1
360	Лермонтова 7	124.28	0.241		0.1154	147.2	78.6	3.402	0	0.8113	247.89	170.02	123.61	45.74	5853.2
361	Лермонтова 5	124.28	0.241		0.1287	147.1	78.9	3.402	0	0.9055	247.86	170.03	123.58	45.75	5863.5
362	Рудницкого 56	128.86	0.039		0.0101	97.5	76	1.875	0	0.1092	172.92	171.05	44.06	42.19	6143.1
363	Луначарского 26	129.72	0.039		0.0179	97.1	76.1	1.898	0	0.1943	172.7	171.22	42.98	41.5	6171.6
364	Лермонтова 8	125.25	0.175		0.0944	147.2	79.1	2.475	0	0.6638	247.66	170.17	122.41	44.92	5785.4

№ п/п	Адрес узла ввода	Геодезическая отметка, м	Расчетная нагрузка на отопление, Гкал/ч	Расчетная нагрузка на вентиляцию, Гкал/ч	Расчетная нагрузка на ГВС, Гкал/ч	Темп-ра сетевой воды в под. тр-де, °С	Темп-ра сетевой воды в обр. тр-де, °С	Расход сетевой воды на СО, т/ч	Расход сетевой воды на СВ, т/ч	Расход сетевой воды на ГВС, т/ч	Напор в подающем труб-де, м	Напор в обратном труб-де, м	Давление в подающем труб-де, м	Давление в обратном труб-де, м	Путь, пройденный от источника, м
365	Рудницкого 54 б	130.4	0.037		0.0005	145.1	71.6	0.516	0	0.0036	248.65	169.65	118.25	39.25	6091.2
366	Пушкина 1	129.97	0.039		0.018	97.4	75.7	1.835	0	0.1947	174.39	169.86	44.42	39.89	6122.6
367	Лермонтова 6 ВГПУ	126.06	0.112		0.029	147.6	76.6	1.571	0	0.2034	249.09	169.36	123.03	43.3	5664.2
368	Лермонтова 3	125.18	0.192		0.1076	147.2	78.9	2.699	0	0.7569	248.71	169.54	123.53	44.36	5751.4
369	ШРМ-1	123.75	0.209		0.015	145.8	74	2.937	0	0.1065	247.54	170.68	123.79	46.93	5881.7
370	Дзержинского 6а	123	0.058		0.005	144.3	72.7	0.815	0	0.0359	248.08	170.19	125.08	47.19	5888.5
371	Г/К Л-10	123.75	0.0197		0	143.2	67	0.277	0	0	248.13	170.14	124.38	46.39	5865.4
372	Школа №8 Лермонтова	125.98	0.395		0.07	147.5	76	5.546	0	0.4911	248.41	169.99	122.43	44.01	5704
373	Лермонтова 2а	127.5	0.233		0.1232	147.7	79	3.269	0	0.8636	249.18	169.3	121.68	41.8	5662.8
374	Мира 45	127.53	0.175		0.0928	148.2	79.1	2.447	0	0.6481	250.05	168.79	122.52	41.26	5546.5
375	Мира 49а	128.61	0.132		0.037	147.3	76.3	1.837	0	0.2601	251.2	168.16	122.59	39.55	5548.6
376	Мира 49а	128.07	0.132		0.037	146.5	75.9	1.837	0	0.2615	251.18	168.18	123.11	40.11	5582.8
377	Мира 47	128.71	0.242		0.1083	148.5	78.4	3.362	0	0.7549	251.75	167.79	123.04	39.08	5428.2
378	Мира 49	128.71	0.175		0.0838	147.9	78.3	2.432	0	0.5863	251.66	167.85	122.95	39.14	5464.1
379	Мира 51	128.8	0.241		0.097	147.4	78.2	3.413	0	0.6813	248.35	169.94	119.55	41.14	5678.2
380	Мира 51а	128.8	0.241		0.1271	147.6	79.3	3.412	0	0.8912	248.46	169.87	119.66	41.07	5656.6
381	Мира 53а	128.8	0.241		0.1236	147.7	79.1	3.399	0	0.8664	249.18	169.4	120.38	40.6	5636.6
382	Мира 51б	127.8	0.241		0.1232	147.1	79.2	3.439	0	0.8672	247.65	170.28	119.85	42.48	5749.9
383	Лермонтова 12а	127.8	0.241		0.1217	146.9	79.1	3.444	0	0.8575	247.4	170.45	119.6	42.65	5766.7
384	Д/Сад №5 Хоз. блок	128.15	0.02		0	146.3	72.5	0.288	0	0	247.25	170.4	119.1	42.25	5745.1
385	Д/Сад №5 Мира 53б	128.15	0.195		0.069	146.8	70.3	2.56	0	1.0519	247.03	170.47	118.88	42.32	5760
386	Мира 39	132.13	0.229		0.0972	148.5	77.9	3.162	0	0.6772	253.45	166.72	121.32	34.59	4947
387	Первомайская 9	132.1	0.168		0.0623	147.1	76.8	2.324	0	0.4383	252.89	167.11	120.79	35.01	5075.9
388	Мира 41	131.82	0.212		0.1099	148.4	78.5	2.928	0	0.7665	253.41	166.74	121.59	34.92	4975.3
389	Мира 43	131.82	0.322		0.189	147.7	78.8	4.448	0	1.3246	253.38	166.76	121.56	34.94	5050.4
390	Дзержинского 1	128.6	0.219		0.1234	147.7	78.3	3.008	0	0.8646	253.86	166.05	125.26	37.45	4984.1
391	Мира 43г	131.83	0.064		0.044	147.1	79.1	0.892	0	0.3097	251.12	168.23	119.29	36.4	5320.2
392	Мира 43в	129.6	0.233		0.1123	148.3	78.7	3.25	0	0.7834	250.9	168.39	121.3	38.79	5317
393	Мира 43д	129.57	0.172		0.071	147.9	78.2	2.419	0	0.497	250.38	168.75	120.81	39.18	5384.9
394	Мира 43е	128.7	0.172		0.0612	147	77.1	2.405	0	0.4309	250.14	168.93	121.44	40.23	5453
395	Мира 43а Титан	131.83	0.03		0	147.4	71.1	0.418	0	0	251.3	168.13	119.47	36.3	5290
396	Мира 43а Русь	131.83	0.28		0.0456	148.2	75.9	3.898	0	0.3184	251.23	168.19	119.4	36.36	5294.7
397	Дзержинского 1а	129.3	0.163		0.09	148	79.3	2.283	0	0.6292	250.13	168.86	120.83	39.56	5394.7
398	Дзержинского 5	127.6	0.223		0.1154	147.5	78.9	3.139	0	0.81	249.21	169.43	121.61	41.83	5518.5
399	Дзержинского 6	126.1	0.233		0.1248	146.6	78.6	3.308	0	0.8815	248.96	169.58	122.86	43.48	5606.3
400	Красноармейская 1	131.9	0.208		0.0998	147.9	78.3	2.907	0	0.6983	251.93	167.69	120.03	35.79	5517.3
401	Мира 70 а	131.33	0.126		0.0577	147.3	77.7	1.754	0	0.4055	251.44	168.01	120.11	36.68	5549.2

№ п/п	Адрес узла ввода	Геодезическая отметка, м	Расчетная нагрузка на отопление, Гкал/ч	Расчетная нагрузка на вентиляцию, Гкал/ч	Расчетная нагрузка на ГВС, Гкал/ч	Темп-ра сетевой воды в под. тр-де, °С	Темп-ра сетевой воды в обр. тр-де, °С	Расход сетевой воды на СО, т/ч	Расход сетевой воды на СВ, т/ч	Расход сетевой воды на ГВС, т/ч	Напор в подающем труб-де, м	Напор в обратном труб-де, м	Давление в подающем труб-де, м	Давление в обратном труб-де, м	Путь, пройденный от источника, м
402	Мира 72	129.44	0.0508		0.053	147.4	81.3	0.705	0	0.3721	251.96	167.66	122.52	38.22	5606.1
403	Г/К Л-8	128.9	0.0346		0	145.7	70.6	0.48	0	0	251.97	167.68	123.07	38.78	5630.8
404	Г/К Л-8	128.9	0.0279		0	142.6	68	0.387	0	0	251.96	167.68	123.06	38.78	5660.9
405	Луначарского 20	127.83	0.208		0.1049	147.9	78.6	2.914	0	0.7339	251.44	168	123.61	40.17	5720.8
406	Мира 74	127.83	0.208		0.0909	147.8	77.8	2.895	0	0.6367	251.38	168.04	123.55	40.21	5736.3
407	Луначарского 22	127.55	0.166		0.0716	147.5	77.9	2.321	0	0.5024	250.4	168.66	122.85	41.11	5835.4
408	Луначарского 22а	128.83	0.208		0.0829	146.8	77.4	2.932	0	0.5845	250.17	168.82	121.34	39.99	5890.8
409	Луначарского 24	128.8	0.208		0.1289	146.5	79	2.943	0	0.9112	249.58	169.15	120.78	40.35	5954.1
410	Луначарского 24а	128.89	0.208		0.0998	146.3	77.8	2.942	0	0.7062	249.59	169.16	120.7	40.27	5963.1
411	Г/К Р-12	141.2	0.0655		0	144.3	78.9	1.065	0	0	253.02	178.25	111.82	37.05	8203.2
412	Красноармейская 3	131.87	0.166		0.064	148.2	77.9	2.333	0	0.4469	250.49	168.6	118.62	36.73	5569
413	Луначарского 22б	130.74	0.266		0.1396	147.2	78.6	3.726	0	0.9819	249.81	169.02	119.07	38.28	5746
414	Мира 74а	128.83	0.126		0.0515	144.8	76.4	1.783	0	0.3684	249.03	169.55	120.2	40.72	5876.5
415	г/к П-23	124.5	0.0401		0	146.1	76.9	0.624	0	0	258.54	173.68	134.04	49.18	6633.8
415	г/к П-24	122.09	0.034		0	143.9	75.1	0.529	0	0	258.27	173.94	136.18	51.85	6700.1
416	г/к П-25	122.09	0.0685		0	143.7	76.7	1.066	0	0	258.25	173.95	136.16	51.86	6707.6
417	Красноармейская 8/2	139.45	0.0845		0.038216	147.3	78.1	1.183	0	0.2686	249.65	169.13	110.2	29.68	5759.7
418	Мира 78	125.76	0.022		0	147.4	77.1	0.342	0	0	259.46	172.79	133.7	47.03	6533.8
419	Мира 21 мкр КНС	124.67	0.023		0.0001	141.9	74.6	0.359	0	0.0007	259.02	173.07	134.35	48.4	6724
420	21МКР 17	126.4	0.049		0.025	147.9	83.2	0.765	0	0.175	259.02	173.06	132.62	46.66	6697.5
421	21МКР 17	126.4	0.0445		0.0235	148.1	83.3	0.695	0	0.1642	258.99	173.07	132.59	46.67	6711.1
422	21МКР 17	126.4	0.115		0.06	146.9	82.9	1.797	0	0.4229	258.88	173.15	132.48	46.75	6882.8
423	Фестивальная 14	127	0.353		0.1583	148	83.5	5.541	0	1.1073	258.12	173.72	131.12	46.72	6967.7
424	Фестивальная 16	126.09	0.27		0.344	147.4	70.5	3.51	0	5.2533	258.25	173.53	132.16	47.44	7024.8
425	Мира 59	127.8	0.1336		0.0525	148	83.1	2.109	0	0.3671	257.25	174.17	129.45	46.37	6914.2
426	Мира 59	127.8	0.07		0.025	147.1	82.2	1.105	0	0.1759	257.24	174.18	129.44	46.38	6942
427	Мира 59	127.67	0.1336		0.0525	147.9	83.1	2.11	0	0.3673	257.08	174.29	129.41	46.62	6934.2
428	Мира 59	127.5	0.1336		0.0525	147.5	82.9	2.112	0	0.3683	256.9	174.42	129.4	46.92	6973.2
429	Мира 59	127.5	0.07		0.025	146.1	81.7	1.107	0	0.1772	256.89	174.43	129.39	46.93	7015.8
430	Мира 63	125.69	0.38		0.1565	147.5	70.4	4.951	0	2.3817	256.42	174.55	130.73	48.86	7116.5
431	Мира 65	125.16	0.154		0.043	147.6	82.3	2.448	0	0.3015	256.48	174.62	131.32	49.46	7119.8
432	Мира 65	125.38	0.154		0.043	147.4	82.4	2.46	0	0.3021	255.66	175.18	130.28	49.8	7190.2
433	Мира 65	128.58	0.154		0.043	147.1	82.3	2.467	0	0.3026	255.31	175.4	126.73	46.82	7248.8
434	Мира 65	128.8	0.062		0.018	146.7	82.2	0.997	0	0.127	254.86	175.66	126.06	46.86	7297.9
435	Д/К 22	126.77	0.18	0.107	0.073	145.9	75.8	2.394	1.7342	1.1102	254.25	175.99	127.48	49.22	7409.3
436	Д/К 22 бассейн	126.77	0.025	0.065	0.059	145.8	84.1	0.405	1.0527	0.4191	254.3	175.97	127.53	49.2	7409.8
437	Молодежная 5/2	128.34	0.112		0.0429	148.1	83.2	1.774	0	0.2997	256.77	174.44	128.43	46.1	6995.5

№ п/п	Адрес узла ввода	Геодезическая отметка, м	Расчетная нагрузка на отопление, Гкал/ч	Расчетная нагрузка на вентиляцию, Гкал/ч	Расчетная нагрузка на ГВС, Гкал/ч	Темп-ра сетевой воды в под. тр-де, °С	Темп-ра сетевой воды в обр. тр-де, °С	Расход сетевой воды на СО, т/ч	Расход сетевой воды на СВ, т/ч	Расход сетевой воды на ГВС, т/ч	Напор в подающем труб-де, м	Напор в обратном труб-де, м	Давление в подающем труб-де, м	Давление в обратном труб-де, м	Путь, пройденный от источника, м
438	Школа №11	128.61	0.298		0.28	146.8	70.6	3.909	0	4.2691	256.63	174.45	128.02	45.84	7131.1
439	Молодежная 5	128.2	0.528		0.1365	147.9	82.5	8.371	0	0.955	256.47	174.66	128.27	46.46	7076.8
440	Молодежная 7	127.04	0.061		0	145	78.1	0.967	0	0	256.41	174.73	129.37	47.69	7153.9
441	Молодежная 9	127.49	0.528		0.1716	147.8	83.2	8.421	0	1.2014	255.45	175.32	127.96	47.83	7162.4
442	Молодежная 11	126.75	0.0286		0	142.4	77.6	0.46	0	0	255.59	175.22	128.84	48.47	7226.2
443	Молодежная 13	127.01	0.528		0.1755	147.9	83.7	8.486	0	1.2281	253.96	176.33	126.95	49.32	7241.1
444	Молодежная 15	127	0.1263		0.04653	147.5	83.6	2.052	0	0.3265	253.73	176.49	126.73	49.49	7295.5
445	Речная 4/2	127.6	0.266		0.1357	147.5	84.6	4.319	0	0.9523	254.28	176.02	126.68	48.42	7313.3
446	д/с №15	150.11	0.307	0.112	0.161	148.7	70.8	3.911	1.4718	2.468	264.93	184.31	114.82	34.2	3086.7
447	Революции 6	154	0.0925		0.034	148.3	75.1	1.215	0	0.2373	264.66	184.53	110.66	30.53	3133.8
448	Революции 8	150.11	0.233		0.0733	148.5	74.7	3.058	0	0.5109	264.87	184.39	114.76	34.28	3114.4
449	Революции 12	140.46	0.233		0.0796	147.7	74.5	3.06	0	0.5579	264.78	184.44	124.32	43.98	3242.6
450	Революции 16	140.46	0.217		0.1147	147.2	75.8	2.851	0	0.8067	264.71	184.48	124.25	44.02	3281.6
451	Революции 10	147.24	0.233		0.0741	148.2	74.7	3.077	0	0.5175	264.79	184.44	117.55	37.2	3170
452	Революции 6а	156.1	0.047		0.01	148.9	72.3	0.614	0	0.0695	265.72	183.77	109.62	27.67	2888
453	Овражная 16а	149.35	0.114		0.045	148.7	113.8	4.776	0	0.3132	263.85	185.25	114.5	35.9	3139.9
454	Овражная воинская часть	154.1	0.095		0.003	147.6	112.5	3.972	0	0.021	265.07	184.28	110.97	30.18	3157.7
455	Чепецкая 24/2	157.83	0.326		0.1833	149.2	77.2	4.271	0	1.271	265.18	184.29	107.35	26.46	3005.4
456	Кирова 1в	160	0.065		0.0055	143.7	69.3	0.851	0	0.0397	265.25	184.25	105.25	24.25	3097.2
457	Чепецкая 24	155.2	0.1353		0.057	149	75.9	1.775	0	0.3958	264.77	184.65	109.57	29.45	3120
458	Г/К Ж-10	163.7	0.064		0	147.3	70.2	0.834	0	0	266.43	183.16	102.73	19.46	2797.6
459	Г/К Ж-12	161.3	0.058		0	148.5	70.5	0.755	0	0	266.46	183.12	105.16	21.82	2744.8
460	Г/К Ж-11	162.3	0.0456		0	147.9	69.5	0.594	0	0	266.45	183.14	104.15	20.84	2770.7
461	Г/К Ж-14	161.3	0.072		0	142.9	68	0.938	0	0	266.49	183.1	105.19	21.8	2805.7
462	Г/К Ж-8	161.6	0.058		0	148.2	70.5	0.757	0	0	265.39	184.14	103.79	22.54	2919.3
463	Г/К Ж-4	161.6	0.067		0	148.2	70.8	0.875	0	0	265.38	184.14	103.78	22.54	2922.3
464	Г/К Ж-7	162	0.062		0	148.1	70.6	0.809	0	0	265.29	184.23	103.29	22.23	2946
465	Г/К Ж-3	162	0.0704		0	147.8	70.7	0.919	0	0	265.27	184.24	103.27	22.24	2954
466	Г/К Ж-6	163.55	0.058		0	147.6	71.2	0.762	0	0	265.2	184.31	101.65	20.76	2977.7
467	Г/К Ж-2	163.55	0.067		0	147.5	70.5	0.875	0	0	265.19	184.32	101.64	20.77	2981.2
468	Г/К Ж-1	166.02	0.072		0	147.1	70.4	0.94	0	0	265.07	184.43	99.05	18.41	3004.4
469	Г/К Ж-5	166.02	0.0512		0	146.9	69.5	0.668	0	0	265.08	184.43	99.06	18.41	3005.7
470	Кирова 16	160	0.045		0.011	145.4	71.7	0.589	0	0.0783	265.46	184.05	105.46	24.05	2980.2
471	Г/К Ж-25	160.27	0.028		0	146.3	66.8	0.366	0	0	265.51	184.01	105.24	23.74	2931.8
472	Чепецкая 22	146.6	0.073		0.0004	147.4	71.7	0.959	0	0.0028	264.46	184.85	117.86	38.25	3214.4
473	Чепецкая 15	157	0.1123		0.0411	148.3	75.1	1.477	0	0.2868	264.18	185.19	107.18	28.19	3396
474	Чепецкая 5	130.05	0.238		0.0656	147.5	74.1	3.144	0	0.4604	262.96	186.06	132.91	56.01	3605.4

№ п/п	Адрес узла ввода	Геодезическая отметка, м	Расчетная нагрузка на отопление, Гкал/ч	Расчетная нагрузка на вентиляцию, Гкал/ч	Расчетная нагрузка на ГВС, Гкал/ч	Темп-ра сетевой воды в под. тр-де, °С	Темп-ра сетевой воды в обр. тр-де, °С	Расход сетевой воды на СО, т/ч	Расход сетевой воды на СВ, т/ч	Расход сетевой воды на ГВС, т/ч	Напор в подающем труб-де, м	Напор в обратном труб-де, м	Давление в подающем труб-де, м	Давление в обратном труб-де, м	Путь, пройденный от источника, м
475	Чепецкая 3	128.29	0.238		0.0787	147.4	74.5	3.146	0	0.5525	262.92	186.08	134.63	57.79	3611.5
476	Речная 4/1	127.6	0.266		0.1303	147.7	84.6	4.318	0	0.9131	254.34	175.98	126.74	48.38	7297.4
477	Речная 6	127.68	0.147		0.2639	147.7	92.9	2.392	0	1.8499	253.33	176.44	125.65	48.76	7387.8
478	Речная 15	126.4	0.014		0.00028	95.6	76.8	0.77	0	0.0031	181.98	176.65	55.58	50.25	7467.7
479	Речная 13	126.38	0.014		0.00083	95.4	76.7	0.771	0	0.0092	181.58	177.03	55.2	50.65	7489.4
480	Речная 11	126.18	0.014		0.00028	95.3	76.6	0.771	0	0.0031	181.26	177.33	55.08	51.15	7508.7
481	Речная 7	126.46	0.014		0.00083	95.1	76.4	0.773	0	0.0092	180.8	177.77	54.34	51.31	7549
482	Речная 5	126.39	0.01		0.00056	94.8	76.2	0.553	0	0.0062	180.69	177.87	54.3	51.48	7562.4
483	Речная 3	126.5	0.03		0.00083	95	76.3	1.661	0	0.0092	180.46	178.08	53.96	51.58	7593.4
484	Речная 1	126.4	0.025		0.0055	94.6	76.2	1.386	0	0.0614	180.41	178.13	54.01	51.73	7616.5
485	Молодежная 27	125.2	0.012		0.00056	93.2	75	0.667	0	0.0063	180.25	178.28	55.05	53.08	7660.5
486	Молодежная 25	125.2	0.017		0.00056	92	73.6	0.926	0	0.0064	180.19	178.34	54.99	53.14	7697.1
487	Речная 17	126.01	0.014		0.00056	95.7	76.7	0.762	0	0.0062	178.47	176.38	52.46	50.37	7459.8
488	Речная 19	125.59	0.022		0.00083	95.6	76.6	1.198	0	0.0092	178.39	176.46	52.8	50.87	7479.6
489	Речная 21	125.08	0.014		0.00083	95.1	76.2	0.762	0	0.0092	178.37	176.48	53.29	51.4	7499.4
490	Речная 23	124.82	0.014		0.00056	94.7	75.8	0.762	0	0.0062	178.36	176.5	53.54	51.68	7518.4
491	Речная 25	124	0.016		0.00084	92.4	73.9	0.871	0	0.0096	178.35	176.5	54.35	52.5	7564.4
492	Речная 10/1	127.45	0.266		0.1498	147.8	85.1	4.296	0	1.0494	253.78	176.3	126.33	48.85	7387.2
493	Речная 10/2	127.84	0.266		0.1505	147.6	85.4	4.364	0	1.0557	252.95	176.81	125.11	48.97	7476.6
494	Речная 10/3	127.49	0.114		0.04966	146.1	83.6	1.86	0	0.3518	252.12	177.39	124.63	49.9	7634
495	Речная 8	126.8	0.147		0.24115	147.2	92.4	2.428	0	1.6953	251.95	177.18	125.15	50.38	7558.3
496	Речная 16	126.52	0.266		0.1326	147.3	84.8	4.337	0	0.9321	252.57	177.02	126.05	50.5	7560.5
497	Речная 18	126.95	0.112		0.0442	145.6	83.2	1.835	0	0.3143	251.55	177.75	124.6	50.8	7726.3
498	Г/К П-6	128.7	0.031		0	136.8	71.2	0.487	0	0	257.36	174.52	128.66	45.82	7602.9
499	Г/К П-4	128.7	0.0364		0	135.5	71	0.572	0	0	257.25	174.63	128.55	45.93	7620.8
500	Ленина 63	130.05	0.31	0.362	0.078	148.3	72.9	4.094	4.7805	0.5443	262.15	186.94	132.1	56.89	3640.2
501	Ленина 61	133.42	0.415		0.1366	148.7	75.1	5.474	0	0.9507	263.24	185.99	129.82	52.57	3560.7
502	Чепецкая 7	133.75	0.1087		0.038	147.5	74.7	1.435	0	0.2667	263.21	185.87	129.46	52.12	3551.3
503	Г/К П-3	126.7	0.134		0	144.4	78.2	2.126	0	0	256.85	175.02	130.15	48.32	7614.3
504	Чепецкая 9	137.05	0.266		0.1209	148.7	76.2	3.503	0	0.8411	263.97	185.34	126.92	48.29	3430.7
505	Г/К П-1	129.09	0.054		0	143.1	76.4	0.85	0	0	256.73	175.15	127.64	46.06	7652.9
506	Чепецкая 11	142.44	0.152		0.0437	148.7	74.7	2.001	0	0.3041	264.12	185.24	121.68	42.8	3373.2
507	Ленина 57	141.4	0.415		0.143	149.1	75.6	5.501	0	0.9924	263.74	185.59	122.34	44.19	3424.5
508	Ленина 59	137.2	0.415		0.1416	149	75.5	5.501	0	0.9835	263.62	185.69	126.42	48.49	3477
509	Чепецкая 13	147.92	0.266		0.1318	149	76.7	3.498	0	0.9151	264.33	185.08	116.41	37.16	3305.3
510	Чепецкая 20	141.5	0.266		0.2145	148.7	78.9	3.492	0	1.4923	264.7	184.69	123.2	43.19	3208.7
511	Г/К П-5	129	0.063		0	138.6	74.1	0.992	0	0	256.6	175.27	127.6	46.27	7745.2

№ п/п	Адрес узла ввода	Геодезическая отметка, м	Расчетная нагрузка на отопление, Гкал/ч	Расчетная нагрузка на вентиляцию, Гкал/ч	Расчетная нагрузка на ГВС, Гкал/ч	Темп-ра сетевой воды в под. тр-де, °С	Темп-ра сетевой воды в обр. тр-де, °С	Расход сетевой воды на СО, т/ч	Расход сетевой воды на СВ, т/ч	Расход сетевой воды на ГВС, т/ч	Напор в подающем труб-де, м	Напор в обратном труб-де, м	Давление в подающем труб-де, м	Давление в обратном труб-де, м	Путь, пройденный от источника, м
512	Г/К П-18	123	0.0427		0	146.6	78.1	0.675	0	0	255.75	176.08	132.75	53.08	7608.5
513	церковная школа	126.64	0.0485		0.0026	139.7	66.8	0.64	0	0.0193	262.95	186.26	136.31	59.62	3844.9
514	Г/К П-19	123	0.0405		0	146.4	77.8	0.64	0	0	255.74	176.09	132.74	53.09	7611.2
515	СТО	130	0.026		0	144.8	75.3	0.411	0	0	241.89	189.41	111.89	59.41	7710
515	Г/К П-10	129	0.155		0	144.9	78.4	2.449	0	0	238.11	193.05	109.11	64.05	7739.2
516	Бр. Васнецовых 2	125.51	0.138		0.076	145.5	82.6	2.169	0	0.5408	257.88	173.95	132.37	48.44	7302.1
517	Всехсвятская церковь	127.6	0.018		0	135.9	59.4	0.237	0	0	262.97	186.25	135.37	58.65	3839.4
518	Всехсвятская церковь	127.6	0.0634		0	141.9	67.8	0.836	0	0	262.95	186.27	135.35	58.67	3808.8
519	Луначарского 11/2	125.63	0.291		0.1472	147.8	83.3	4.559	0	1.0306	259.71	172.56	134.08	46.93	6418.9
520	Луначарского 11/3	125.33	0.243		0.114	147.4	82.6	3.771	0	0.8008	259.99	172.37	134.66	47.04	6458.4
521	Луначарского 11	127.19	0.082		0.0273	148.1	82	1.274	0	0.1908	259.7	172.59	132.51	45.4	6224.3
522	Ленина 55	144.5	0.415		0.1444	149	75.5	5.493	0	1.0028	264.13	185.3	119.63	40.8	3393.8
523	Луначарского 13	128.27	0.165	0.54	0.049	148.3	80.1	2.559	8.3763	0.3419	259.65	172.71	131.38	44.44	6215.2
524	Луначарского 15/1	129.5	0.125		0.057	148.3	83.1	1.952	0	0.3978	260.22	172.23	130.72	42.73	6174.6
525	Луначарского 13б	127.26	0.064		0	147.5	78.8	0.995	0	0	259.64	172.61	132.38	45.35	6345.2
526	Луначарского 15/2	127.31	0.077		0.046	147.5	83.8	1.2	0	0.3227	259.34	172.76	132.03	45.45	6393.7
527	21 МКР 21	127.31	0.116		0.066	147.3	83.4	1.807	0	0.4637	259.36	172.76	132.05	45.45	6413.8
528	Фестивальная 12	126.72	0.131		0.062	147.9	83	2.037	0	0.4339	259.55	172.67	132.83	45.95	6371.5
529	Фестивальная 12	126.72	0.131		0.062	147.6	82.8	2.038	0	0.4349	259.45	172.74	132.73	46.02	6432.9
530	Ленина 53	153	0.43		0.1273	148.8	74.7	5.66	0	0.8851	263.85	155.31	110.85	2.31	3548.4
531	Фестивальная 12	126.65	0.131		0.062	146.8	82.4	2.04	0	0.4372	259.31	172.83	132.66	46.18	6536.8
532	Фестивальная 12	127	0.104		0.0468	145.5	81.5	1.62	0	0.333	259.13	172.96	132.13	45.96	6634.9
533	Луначарского 19	129.56	0.0001		0.445	148.2	137.8	0.009	0	3.1067	260.6	171.96	131.04	42.4	6044.9
534	Фестивальная 3	128.45	0.0765		0.038025	147.5	82.8	1.185	0	0.2668	260.27	172.22	131.82	43.77	6133
535	Фестивальная 3	128.45	0.0765		0.038025	147.8	83	1.185	0	0.2663	260.15	172.33	131.7	43.88	6157.4
536	Фестивальная 5	126.15	0.044		0.008	147.8	81	0.686	0	0.056	260.06	172.4	133.91	46.25	6161.3
537	Фестивальная 5	126.15	0.44		0.012	147.9	79.8	6.867	0	0.084	259.8	172.63	133.65	46.48	6195.4
538	Фестивальная 9	127.09	0.114		0.04783	147.7	82.3	1.766	0	0.3351	259.83	172.59	132.74	45.5	6209.6
539	Фестивальная 9	126.05	0.114		0.04783	145.5	80.9	1.767	0	0.3405	259.69	172.69	133.64	46.64	6345.9
540	Фестивальная 9	127.09	0.114		0.04783	146.5	81.5	1.767	0	0.3381	259.75	172.64	132.66	45.55	6304.8
541	Луначарского 25	133.5	0.0945		0.07	147.3	84.4	1.462	0	0.4919	260.66	171.88	127.16	38.38	5977.1
542	Луначарского 27	133.4	0.0945		0.083	146.7	85.1	1.468	0	0.5858	260.23	172.1	126.83	38.7	6045.7
543	Луначарского 23	130.97	0.3395	0.453	0.0001	148.3	79	5.239	6.9902	0.0013	260.35	172.33	129.38	41.36	5922.2
544	Г/К П-32	133.56	0.05		0	146.4	77.2	0.772	0	0	259.38	173.26	125.82	39.7	6103.7
545	КНС Бр. Васнецовых	133.56	0.077	0.155	0.0002	146.8	78.2	1.188	2.3919	0.0014	258.56	174.04	125	40.48	6126.4
546	Бр. Васнецовых 12/1	127.49	0.0815		0.0375	145.1	81.1	1.26	0	0.2677	260.57	171.98	133.08	44.49	6375.1
547	Бр. Васнецовых 12/2	127.34	0.163		0.0764	145.2	81.4	2.524	0	0.5448	260.27	172.19	132.93	44.85	6401.4



№ п/п	Адрес узла ввода	Геодезическая отметка, м	Расчетная нагрузка на отопление, Гкал/ч	Расчетная нагрузка на вентиляцию, Гкал/ч	Расчетная нагрузка на ГВС, Гкал/ч	Темп-ра сетевой воды в под. тр-де, °С	Темп-ра сетевой воды в обр. тр-де, °С	Расход сетевой воды на СО, т/ч	Расход сетевой воды на СВ, т/ч	Расход сетевой воды на ГВС, т/ч	Напор в подающем труб-де, м	Напор в обратном труб-де, м	Давление в подающем труб-де, м	Давление в обратном труб-де, м	Путь, пройденный от источника, м
548	Бр. Васнецовых 16	127	0.187		0.0811	145.1	80.8	2.896	0	0.5788	260.2	172.23	133.2	45.23	6413.6
549	Бр. Васнецовых 8	127	0.329		0.0426	144	77.7	5.078	0	0.3065	260.92	171.76	133.92	44.76	6430.6
550	Бр. Васнецовых 6	127.2	0.114		0.118	135.4	70.1	1.71	0	1.8116	260.97	171.71	133.77	44.51	6558.4
551	Кирова 11	152.7	0.172		0.0725	147.4	75.1	2.262	0	0.509	262.94	156.15	110.24	3.45	3870.3
552	Кирова 13	151.3	0.172		0.0716	146.9	74.8	2.263	0	0.5044	262.67	156.33	111.37	5.03	3927
553	Речная 9	126.28	0.014		0.00056	95.2	76.5	0.772	0	0.0062	181.02	177.56	54.74	51.28	7527.2
554	Кирова 15	149.3	0.172		0.0632	146.1	73.9	2.264	0	0.4478	262.63	156.36	113.33	7.06	3974.1
555	Ленина 64/3	140.13	0.176		0.0671	148.4	75.4	2.32	0	0.468	262.25	157.02	122.12	16.89	3803.5
556	Ленина 66/4	136.52	0.176		0.0632	147.2	74.5	2.32	0	0.4443	262.17	157.07	125.65	20.55	3869.4
557	Ленина 60/3	142.96	0.228		0	149.1	72.2	3.002	0	0	262.58	156.82	119.62	13.86	3717.8
558	Школа №5	139.18	0.35		0.075	148.4	70.1	4.481	0	1.1486	261.68	157.6	122.5	18.42	3955.4
559	Школа №5	139.18	0.078		0	148	71.8	1.031	0	0	261.71	157.64	122.53	18.46	3948.9
560	Первомайская 6б	134.57	0.19		0.07	148.8	76.2	2.541	0	0.4867	258.74	160.84	124.17	26.27	4143.5
561	Первомайская 6а	134.7	0.126		0.0083	148.1	73.1	1.684	0	0.058	258.74	160.87	124.04	26.17	4164.8
562	Кирова 23	138.1	0.417		0.065	147.8	73.5	5.555	0	0.4553	259.26	160.19	121.16	22.09	4182.3
563	Первомайская 4/6	138.5	0.0208		0	146.7	66.1	0.276	0	0	260.96	158.54	122.46	20.04	3988.1
564	Первомайская 4/5	138.5	0.043		0.004	146	70.4	0.57	0	0.0284	260.95	158.55	122.45	20.05	4004.6
565	Кирова 21/4	141.58	0.232		0.1225	147.8	76.7	3.085	0	0.8579	260.13	159.04	118.55	17.46	4108.5
566	Кирова 21/3	141.93	0.178		0.0967	148.8	77.4	2.363	0	0.6723	260.57	158.77	118.64	16.84	4004.5
567	Первомайская 4/4	137.39	0.34		0.1895	149.1	77.8	4.533	0	1.3152	259.49	159.91	122.1	22.52	4040.8
568	В. Набережная 7а	136.68	0.223		0.059	148	74.7	2.974	0	0.4127	259.28	160.08	122.6	23.4	4220
569	В. Набережная 5а	135	0.039		0.0001	139.6	66.1	0.52	0	0.0007	259.2	160.12	124.2	25.12	4398.2
570	Первомайская 4/1	136.48	0.34		0.1856	148.5	77.6	4.59	0	1.2938	257.83	161.37	121.35	24.89	4249.6
571	Первомайская 4/3	137.1	0.34		0.1739	148.5	77.4	4.565	0	1.2121	257.86	161.36	120.76	24.26	4246.2
572	В. Набережная 11	136.96	0.172		0.0733	148	76.4	2.31	0	0.5124	257.77	161.43	120.81	24.47	4279.9
573	В. Набережная 10	136.96	0.172		0.078	148	76.6	2.309	0	0.5455	257.75	161.44	120.79	24.48	4284.6
574	В. Набережная 9	136.16	0.232		0.1092	147.4	76.2	3.096	0	0.7667	259.17	160.13	123.01	23.97	4305.2
575	В. Набережная 7	135.97	0.34		0.1856	147.6	77	4.544	0	1.3012	258.86	160.32	122.89	24.35	4310.5
576	гараж администрации	135.5	0.032		0	146.2	68.6	0.428	0	0	258.66	160.9	123.16	25.4	4219.1
577	Кирова 25	134.9	0.097		0.023	145.5	73.3	1.304	0	0.1637	258.61	160.94	123.71	26.04	4287.9
578	гараж администрации	135.5	0.01		0	146.1	60.1	0.134	0	0	258.65	160.91	123.15	25.41	4227.1
579	Ленина 62	142.85	0.139		0.013	148.1	72.2	1.827	0	0.0909	263.04	156.21	120.19	13.36	3597.7
580	Ленина 68/3	133.22	0.176		0.026	146.6	70.5	2.316	0	0.3962	261.04	157.45	127.82	24.23	3879.7
581	Ленина 66/1	136.04	0.178		0.0952	148.6	77	2.353	0	0.6629	261.57	157.11	125.53	21.07	3699.9
582	Ленина 64/1	140	0.178		0.099	148.7	77.1	2.347	0	0.6888	262.23	156.7	122.23	16.7	3636.1
583	Ленина 66/3	136.04	0.34		0.1872	148.3	76.9	4.497	0	1.3067	261.45	157.18	125.41	21.14	3770.3
584	Ленина 64/2	140	0.34		0.2059	148.5	77.6	4.504	0	1.4353	261.24	157.26	121.24	17.26	3714

№ п/п	Адрес узла ввода	Геодезическая отметка, м	Расчетная нагрузка на отопление, Гкал/ч	Расчетная нагрузка на вентиляцию, Гкал/ч	Расчетная нагрузка на ГВС, Гкал/ч	Темп-ра сетевой воды в под. тр-де, °С	Темп-ра сетевой воды в обр. тр-де, °С	Расход сетевой воды на СО, т/ч	Расход сетевой воды на СВ, т/ч	Расход сетевой воды на ГВС, т/ч	Напор в подающем труб-де, м	Напор в обратном труб-де, м	Давление в подающем труб-де, м	Давление в обратном труб-де, м	Путь, пройденный от источника, м
585	Ленина 70/1	132.48	0.34		0.1689	148	76.6	4.518	0	1.181	260.22	157.96	127.74	25.48	3930.1
586	Ленина 70/2	132.92	0.34		0.1693	148.3	76.7	4.514	0	1.1811	260.37	157.88	127.45	24.96	3915.5
587	В. Набережная 1	133.13	0.172		0.0637	147.9	75.4	2.286	0	0.4458	260.14	158.03	127.01	24.9	3985.9
588	В. Набережная 3	133.55	0.172		0.071	147.5	75.5	2.286	0	0.4983	260.04	158.1	126.49	24.55	4031.9
589	В. Набережная 5	133.6	0.06	0.164	0.102	147.2	75.5	0.798	2.1805	0.7174	259.98	158.13	126.38	24.53	4059.7
590	Кирова 7	154.6	0.232		0.1076	148.5	76	3.049	0	0.7501	263.16	156	108.56	1.4	3694.5
591	Ленина 58/2	150.84	0.346		0.1739	147.9	76.3	4.572	0	1.2167	261.74	156.95	110.9	6.11	3763
592	Ленина 58/1	149.58	0.232		0.1147	147.4	75.7	3.052	0	0.8055	262.92	156.24	113.34	6.66	3661.2
593	Ленина 60/1	145.37	0.248		0.1052	148.9	76	3.258	0	0.7311	263.25	156.06	117.88	10.69	3587
594	Ленина 60/2	145.25	0.346		0.209	148.7	77.4	4.551	0	1.4544	263.02	156.18	117.77	10.93	3625.1
595	Терещенко 2	135	0.175	0.071	0.085	146.7	75	2.353	0.9545	0.5998	257.58	162.13	122.58	27.13	4380.1
596	Первомайская 6	134.7	0.27		0.027	148.1	73.9	3.653	0	0.1887	256.11	163.76	121.41	29.06	4410.4
597	Первомайская 6	134.7	0.14		0.03	147.2	74.2	1.894	0	0.211	256.35	163.54	121.65	28.84	4415.1
598	Г/К Д-22	157.9	0.025		0	147.9	66.5	0.324	0	0	268.32	181.53	110.42	23.63	2353.1
599	Мира 37	139.5	0.242		0.016	148.3	74.1	3.3	0	0.1117	254.33	165.72	114.83	26.22	4652.6
600	Г/К Л-2а	137	0.0325		0	146.3	69.7	0.443	0	0	254.95	165.17	117.95	28.17	4626.4
601	Г/К 3-19	161.55	0.064		0	147.2	69.8	0.829	0	0	267.86	181.86	106.31	20.31	2457.3
602	Г/К 3-21	161.5	0.038		0	147.2	68.2	0.492	0	0	267.85	181.87	106.35	20.37	2460.2
603	Мира 33а	141.6	0.0765		0.046	146.7	78	1.049	0	0.3247	253.51	166.07	111.91	24.47	4799.8
604	Мира 35а	141.6	0.11		0.0452	147.7	77	1.51	0	0.3168	253.35	166.19	111.75	24.59	4766.6
605	Мира 35	141.2	0.11		0.0603	147.9	78.2	1.508	0	0.4219	253.71	165.95	112.51	24.75	4744.7
606	Г/К 3-2	162.5	0.047		0	147.2	69	0.609	0	0	267.81	181.9	105.31	19.4	2475.4
607	Г/К 1-Б	162.5	0.029		0	147.3	67	0.376	0	0	267.85	181.87	105.35	19.37	2466.7
608	Мира 33	147	0.107		0.0417	147.5	76.7	1.466	0	0.2926	253.64	166.02	106.64	19.02	4804.4
609	Г/К 3-3	163.2	0.0215		0	144.7	64	0.279	0	0	267.62	182.09	104.42	18.89	2555.2
610	Мира 29	151.3	0.112		0.0404	146	75.5	1.534	0	0.2865	253.73	165.95	102.43	14.65	4927.5
611	Энгельса 18	151.3	0.11		0.0499	146.1	76.4	1.507	0	0.3535	253.82	165.89	102.52	14.59	4919.1
612	Мира 31	149	0.112		0.0564	146.9	77.3	1.537	0	0.3973	253.44	166.13	104.44	17.13	4864.4
613	Г/К 3-5	160.18	0.0754		0	146.8	69.9	0.977	0	0	266.66	183.01	106.48	22.83	2609.9
614	Г/К 3-6а	162.87	0.039		0	143.1	66.2	0.505	0	0	266.07	183.58	103.2	20.71	2720.7
615	Г/К 3-15	162.68	0.079		0	141.1	66.9	1.024	0	0	265.25	184.36	102.57	21.68	2799.2
615	Г/К 3-17	162.68	0.0244		0	138.5	61.6	0.316	0	0	265.26	184.35	102.58	21.67	2815
616	Г/К 3-6	162.55	0.053		0	146.6	69.1	0.687	0	0	267.53	182.18	104.98	19.63	2571.5
617	Г/К 3-5а	162.55	0.048		0	146	68.4	0.622	0	0	267.52	182.19	104.97	19.64	2580.9
618	Г/К 3-31	162.55	0.014		0	135.8	56.5	0.181	0	0	267.63	182.08	105.08	19.53	2587.8
619	Энгельса 20а	138.1	0.084		0	145.1	71.8	1.148	0	0	254.22	165.69	116.12	27.59	5017.6
620	Г/К Л-12	138.1	0.015		0	140.2	65.6	0.205	0	0	254.22	165.69	116.12	27.59	5044.7

№ п/п	Адрес узла ввода	Геодезическая отметка, м	Расчетная нагрузка на отопление, Гкал/ч	Расчетная нагрузка на вентиляцию, Гкал/ч	Расчетная нагрузка на ГВС, Гкал/ч	Темп-ра сетевой воды в под. тр-де, °С	Темп-ра сетевой воды в обр. тр-де, °С	Расход сетевой воды на СО, т/ч	Расход сетевой воды на СВ, т/ч	Расход сетевой воды на ГВС, т/ч	Напор в подающем труб-де, м	Напор в обратном труб-де, м	Давление в подающем труб-де, м	Давление в обратном труб-де, м	Путь, пройденный от источника, м
621	Энгельса 20	138.1	0.112		0.0523	145.6	76	1.531	0	0.3721	254.21	165.68	116.11	27.58	5006.6
622	Кирова 26	137.9	0.12		0.0497	146.1	75.9	1.639	0	0.3522	254.31	165.61	116.41	27.71	4969.3
623	Г/К 3-9	160	0.094		0	145.8	70	1.228	0	0	264.74	184.68	104.74	24.68	3076.3
624	Г/К Ж-19а	161.5	0.045		0	147.3	69.2	0.586	0	0	266.5	183.09	105	21.59	2736.3
625	Кирова 28	137.6	0.12		0.0573	146.9	76.9	1.641	0	0.4038	254.05	165.77	116.45	28.17	4901.4
626	Кирова 30	137.3	0.094		0	147.5	73.1	1.283	0	0	254.61	165.4	117.31	28.1	4814
627	Кирова 32	137	0.112		0.0567	147.8	77.7	1.531	0	0.397	254.34	165.56	117.34	28.56	4766.2
628	Кирова 32а	136.6	0.112		0.053	147.6	77.3	1.532	0	0.3716	254.1	165.71	117.5	29.11	4752.2
629	Кирова 34	137.2	0.161		0.119	148.3	79.8	2.199	0	0.8307	254.6	165.36	117.4	28.16	4698.8
630	Кирова 36	137	0.112		0.0546	148.2	77.7	1.527	0	0.3812	254.9	165.19	117.9	28.19	4655.5
631	Гараж ОР	162.45	0.125		0	147.3	70.6	1.624	0	0	267.11	182.53	104.66	20.08	2660.9
632	Г/К 3-1а	161.5	0.051		0	143.7	68.8	0.666	0	0	266.72	182.88	105.22	21.38	2752.6
633	Революции 1	160	0.131		0.014	145.6	70.8	1.704	0	0.0996	265.66	183.83	105.66	23.83	2792.4
634	Г/К 3-8	160.5	0.047		0	145.1	68.1	0.611	0	0	265.63	183.87	105.13	23.37	2793.4
635	Г/К 3-8	160.5	0.047		0	144	67.5	0.611	0	0	265.58	183.92	105.08	23.42	2816.7
636	Труда 41	151	0		0										
637	Труда 46	151	0.004		0.0001	130.8	52.2	0.052	0	0.0008	269.16	180.98	118.16	29.98	2291.3
638	Труда 43	152	0.006		0	138.6	56.5	0.077	0	0	269.13	181.01	117.13	29.01	2321.7
639	Труда 48	152	0.004		0.00021	122.3	50.6	0.052	0	0.0018	269.13	181.01	117.13	29.01	2339.4
640	Труда 47	156	0.008		0.0005	139	63.5	0.103	0	0.0037	269.11	181.03	113.11	25.03	2351.7
641	Труда 49	156.1	0.016		0.00016	139.4	63.8	0.207	0	0.0012	269.1	181.03	113	24.93	2371.2
642	Сосновая 1	160.66	0.265		0	148	72.4	3.544	0	0	254.5	189.1	93.84	28.44	4580
643	Труда 50	156	0.009		0.00055	134.9	61.7	0.116	0	0.0042	269.1	181.04	113.1	25.04	2387.4
644	Труда 52	156	0.009		0.001	135.9	62.8	0.116	0	0.0076	269.1	181.04	113.1	25.04	2384.8
645	Труда 39	149	0.006		0	140.2	57.3	0.077	0	0	269.17	180.97	120.17	31.97	2283.2
646	Сосновая 1	160.66	0.175		0.098	147.4	77	2.343	0	0.6882	254.4	189.12	93.74	28.46	4617.5
647	Труда 44	149	0.005		0.00033	134.5	59.1	0.065	0	0.0025	269.17	180.97	120.17	31.97	2291.7
648	Труда 37	146	0.005		0.00028	136.5	59.6	0.065	0	0.0021	269.16	180.98	123.16	34.98	2316.1
649	Труда 42	146	0.007		0.00028	138.8	61.9	0.09	0	0.0021	269.16	180.98	123.16	34.98	2317.1
650	Труда 35а	144	0.002		0.00033	139.3	107.2	0.083	0	0.0025	269.16	180.98	125.16	36.98	2337.4
651	Труда 40	144	0.004		0.00014	130	52.9	0.052	0	0.0011	269.16	180.98	125.16	36.98	2343.7
652	Труда 38	145	0.004		0.00014	130.3	53	0.052	0	0.0011	269.15	180.99	124.15	35.99	2372.9
653	Труда 33	145	0.005		0	133	52.2	0.065	0	0	269.15	180.99	124.15	35.99	2379.7
654	Труда 34	145	0.011		0	137.3	59.9	0.142	0	0	269.15	180.99	124.15	35.99	2392.7
655	Труда 31	140	0.004		0	129.3	48.4	0.052	0	0	269.14	181	129.14	41	2414.7
656	Труда 32	140	0.005		0.0001	131.8	54.1	0.065	0	0.0008	269.13	181.01	129.13	41.01	2427.2
657	Труда 29	139	0.006		0.0007	136.9	62.5	0.077	0	0.0053	269.13	181.01	130.13	42.01	2431.1

№ п/п	Адрес узла ввода	Геодезическая отметка, м	Расчетная нагрузка на отопление, Гкал/ч	Расчетная нагрузка на вентиляцию, Гкал/ч	Расчетная нагрузка на ГВС, Гкал/ч	Темп-ра сетевой воды в под. тр-де, °С	Темп-ра сетевой воды в обр. тр-де, °С	Расход сетевой воды на СО, т/ч	Расход сетевой воды на СВ, т/ч	Расход сетевой воды на ГВС, т/ч	Напор в подающем труб-де, м	Напор в обратном труб-де, м	Давление в подающем труб-де, м	Давление в обратном труб-де, м	Путь, пройденный от источника, м
658	Труда 30	138.3	0.009		0.0001	131.9	57.3	0.116	0	0.0008	269.12	181.02	130.82	42.72	2459.1
659	Труда 27	138	0.007		0.00014	130.1	55.8	0.09	0	0.0011	269.12	181.02	131.12	43.02	2477.6
660	Труда 28	137	0.005		0.00014	119.7	49	0.065	0	0.0012	269.12	181.02	132.12	44.02	2509.4
661	Ленина 14	152.33	0.195		0.0876	148	76.7	2.626	0	0.6125	253.3	189.84	100.97	37.51	4829.9
662	Труда 25	137	0.005		0	117	44.6	0.065	0	0	269.12	181.02	132.12	44.02	2513
663	Ленина 20	156.32	0.138		0.04795	148.9	76.2	1.85	0	0.3332	254.15	189.27	97.83	32.95	4651.2
664	Свободы 57	148	0		0										
665	Свободы 59	149.5	0.008		0.00021	138.3	61.4	0.103	0	0.0016	269.14	181	119.64	31.5	2404.1
666	Свободы 59а	150	0.006		0.00016	135.9	58.3	0.077	0	0.0012	269.14	181	119.14	31	2417
667	Свободы 62	150	0.009		0	130.5	55.3	0.116	0	0	269.14	181	119.14	31	2434.1
668	Свободы 50	149.5	0.007		0	141.6	59.2	0.09	0	0	269.14	181	119.64	31.5	2376.1
669	Свободы 52	149.5	0.011		0.0001	138.7	61.7	0.142	0	0.0007	269.14	181	119.64	31.5	2394.3
670	Свободы 54	150	0.004		0.00014	107	41.6	0.052	0	0.0014	269.14	181	119.14	31	2443.1
671	Свободы 55	146.5	0.014		0.00028	140.6	64.8	0.181	0	0.0021	269.14	181	122.64	34.5	2399.1
672	Свободы 53	144.7	0.007		0	132.2	54.5	0.09	0	0	269.14	181	124.44	36.3	2431.5
673	Свободы 51	142.3	0.007		0.00016	124.4	53.2	0.09	0	0.0013	269.14	181	126.84	38.7	2461.3
674	Свободы 48	147	0		0										
675	Свободы 46	144.6	0.02		0.00033	143.8	67.4	0.258	0	0.0024	269.11	181.03	124.51	36.43	2398.6
676	Свободы 44	144.5	0.005		0.0001	141.5	58.9	0.065	0	0.0007	269.1	181.03	124.6	36.53	2416.1
677	Свободы 42	142.3	0.006		0.0007	139.5	63.9	0.077	0	0.0052	269.09	181.04	126.79	38.74	2445.2
678	Свободы 40а	140	0.008		0.0001	139.7	60.8	0.103	0	0.0007	269.06	181.07	129.06	41.07	2499.6
679	Свободы 40	139.38	0.006		0.0001	133.6	56.1	0.077	0	0.0008	269.06	181.07	129.68	41.69	2531.8
680	Свободы 47	138.6	0.007		0.0001	130.7	55.5	0.09	0	0.0008	269.05	181.08	130.45	42.48	2550.5
681	Свободы 49	138.6	0.005		0	101.1	37	0.065	0	0	269.05	181.08	130.45	42.48	2594.6
682	Свободы 45	140	0.008		0.00021	134.8	59.6	0.103	0	0.0016	269.05	181.08	129.05	41.08	2546.2
683	Свободы 43	137	0.005		0.0001	127	51.8	0.065	0	0.0008	269.05	181.08	132.05	44.08	2574.3
684	Свободы 41	137.1	0		0										
685	Свободы 39	137.1	0.004		0.0001	90.6	32.7	0.052	0	0.0012	269.05	181.08	131.95	43.98	2633.2
686	Свободы 38	137	0.004		0.00014	133.8	54.7	0.052	0	0.0011	269.05	181.08	132.05	44.08	2555.9
687	Свободы 36	136.6	0.007		0.00047	134.9	61	0.09	0	0.0036	269.05	181.08	132.45	44.48	2581.5
688	Свободы 36	134	0.003		0.00033	133.3	102	0.124	0	0.0026	269.04	181.09	135.04	47.09	2614.9
689	Сосновая 8	161.18	0.0307		0.0016	145.8	71.9	0.418	0	0.0114	251.53	191.01	90.35	29.83	5102.6
690	Свободы 34	135.5	0.008		0.00028	130	57.7	0.103	0	0.0022	269.03	181.1	133.53	45.6	2651.2
691	Свободы 37	137	0.006		0.00114	118.1	53	0.077	0	0.0101	269.02	181.11	132.02	44.11	2702.7
692	Свободы 35а	137	0.005		0.00014	112.1	45.2	0.065	0	0.0013	269.02	181.11	132.02	44.11	2720.4
693	Сосновая 8/2	162.03	0.169	0.053	0	145.6	71.8	2.299	0.7211	0	251.51	191.03	89.48	29	5163
694	Свободы 35	137	0		0										

№ п/п	Адрес узла ввода	Геодезическая отметка, м	Расчетная нагрузка на отопление, Гкал/ч	Расчетная нагрузка на вентиляцию, Гкал/ч	Расчетная нагрузка на ГВС, Гкал/ч	Темп-ра сетевой воды в под. тр-де, °С	Темп-ра сетевой воды в обр. тр-де, °С	Расход сетевой воды на СО, т/ч	Расход сетевой воды на СВ, т/ч	Расход сетевой воды на ГВС, т/ч	Напор в подающем труб-де, м	Напор в обратном труб-де, м	Давление в подающем труб-де, м	Давление в обратном труб-де, м	Путь, пройденный от источника, м
695	Свободы 32	137	0.004		0	102.3	35.9	0.052	0	0	269.02	181.11	132.02	44.11	2737.3
696	Свободы 33	137	0.004		0.0001	105.1	39.8	0.052	0	0.001	269.02	181.11	132.02	44.11	2734.5
697	Сосновая 8/1	160.53	0.0324		0.0003	145.9	71.6	0.441	0	0.0021	251.53	191.01	91	30.48	5121.3
698	Модуль	139.26	1.157	2.015	0.0064	149.5	71.2	14.878	25.9122	0.0443	270.71	180	131.45	40.74	1957.8
699	Ленина 12	149.5	0.172		0.0757	148.8	77	2.311	0	0.5264	254.07	189.29	104.57	39.79	4868.3
700	Ленина 12а	150	0.172		0.0733	148.7	76.9	2.313	0	0.51	254.01	189.32	104.01	39.32	4929.8
701	АТП стоянка	138.9	0.172		0	145.4	69.1	2.211	0	0	270.97	179.78	132.07	40.88	2074.2
702	АТП мастерская	139.27	0.15		0	146.7	69.6	1.928	0	0	270.92	179.83	131.65	40.56	2053.6
703	Ленина 10	149.78	0.0698	0.0144	0	146.1	71.6	0.939	0.1938	0	253.84	189.45	104.06	39.67	5012.2
704	АТП АБК	139.08	0.179		0	147.8	70.4	2.302	0	0	270.96	179.79	131.88	40.71	2045
705	АТП мастерская	140.5	0.656		0.015	147.8	70.6	8.434	0	0.105	270.91	179.84	130.41	39.34	2146.1
706	Некрасова 7	149.5	0.172		0.0858	148.1	77.2	2.316	0	0.5996	253.78	189.48	104.28	39.98	4979.9
707	Сосновая 4а	152.33	0.221	0.044	0.098	147.5	75.8	2.982	0.5937	0.688	252.92	190.11	100.59	37.78	4889.6
708	Свободы 41а	135	0.006		0.00016	111.1	45.5	0.077	0	0.0015	267.79	182.83	132.79	47.83	2299.2
709	Г/К Д-7а	137	0.0032		0	144.7	57	0.041	0	0	266.52	184.05	129.52	47.05	2261.2
710	Г/К Д-7	138	0.068		0	147.2	69.5	0.874	0	0	261.74	188.64	123.74	50.64	2347.2
711	Г/К Д-8	137.5	0.059		0	146.5	68.9	0.759	0	0	261.54	188.83	124.04	51.33	2373.9
712	Г/К Д-10	135	0.0736		0	145.1	68.6	0.946	0	0	261.43	188.94	126.43	53.94	2413.6
713	Г/К Д-19	134.5	0.036		0	143.3	65.6	0.463	0	0	261.43	188.94	126.93	54.44	2428.1
714	Г/К Д-11	142.9	0.09		0	146.7	69.7	1.157	0	0	258.45	191.8	115.55	48.9	2424
715	Г/К Д-1	138	0.068		0	145.6	68.7	0.874	0	0	258.36	191.88	120.36	53.88	2446.3
715	Г/К Д-2	142.9	0.059		0	146	68.6	0.758	0	0	258.42	191.82	115.52	48.92	2434.5
716	Г/К Д-3	142.9	0.0624		0	145.1	68.3	0.802	0	0	258.36	191.88	115.46	48.98	2452.2
717	Г/К Д-4	139	0.0594		0	146.3	68.8	0.764	0	0	258.34	191.9	119.34	52.9	2437
718	Г/К Д-5	138	0.058		0	145.5	68.3	0.746	0	0	258.2	192.03	120.2	54.03	2463.6
719	Г/К Д-6	137	0.026		0	143.7	64.2	0.334	0	0	258.19	192.04	121.19	55.04	2487.1
720	Г/К Д-1а	137	0.019		0	143.1	62	0.244	0	0	258.19	192.04	121.19	55.04	2487.8
721	Г/К Д-20	136.7	0.035		0	142.8	65.2	0.45	0	0	258.17	192.06	121.47	55.36	2498.9
722	Некрасова 9	155.65	0.1326		0.05283	148.5	76.8	1.795	0	0.3681	253.68	189.49	98.03	33.84	5072.8
723	Г/К Д-12	145.7	0.09		0	146.2	69.4	1.157	0	0	255.01	195.09	109.31	49.39	2484
724	Г/К Д-4а	145.7	0.05		0	145.7	68	0.643	0	0	255.09	195.01	109.39	49.31	2483.8
725	Г/К Д-16	140	0.0344		0	138.6	63	0.442	0	0	255.02	195.08	115.02	55.08	2585.4
726	Г/К Д-18	140	0.024		0	135.9	59.9	0.309	0	0	255.01	195.09	115.01	55.09	2601.6
727	Г/К Д-4б	146.5	0.038		0	145.6	67	0.488	0	0	254.65	195.44	108.15	48.94	2504.8
728	Г/К Д-15	145.8	0.058		0	142.7	66.9	0.746	0	0	254.32	195.75	108.52	49.95	2589
729	Г/К Д-17	145.8	0.0625		0	143	67.2	0.803	0	0	254.32	195.75	108.52	49.95	2586.3
730	Г/К ВОА	149.4	0.0089		0	135.9	53	0.114	0	0	254.55	195.53	105.15	46.13	2563.4

№ п/п	Адрес узла ввода	Геодезическая отметка, м	Расчетная нагрузка на отопление, Гкал/ч	Расчетная нагрузка на вентиляцию, Гкал/ч	Расчетная нагрузка на ГВС, Гкал/ч	Темп-ра сетевой воды в под. тр-де, °С	Темп-ра сетевой воды в обр. тр-де, °С	Расход сетевой воды на СО, т/ч	Расход сетевой воды на СВ, т/ч	Расход сетевой воды на ГВС, т/ч	Напор в подающем труб-де, м	Напор в обратном труб-де, м	Давление в подающем труб-де, м	Давление в обратном труб-де, м	Путь, пройденный от источника, м
731	Г/К Д-13	149.4	0.0304		0	142.5	64.4	0.391	0	0	254.53	195.55	105.13	46.15	2559.7
732	Г/К Д-14	149.4	0.069		0	143.8	67.8	0.887	0	0	254.48	195.6	105.08	46.2	2558.4
733	Строительная 5	143.05	0.056		0.039	148.3	75.8	0.718	0	0.2722	272.52	178.72	129.47	35.67	1752.3
734	Строительная 2б	144.32	0.088		0.03	147.1	72.9	1.128	0	0.2111	272.28	178.92	127.96	34.6	1893.3
735	Строительная 2в	144.77	0.086		0.05	147.6	75.2	1.103	0	0.3506	272.31	178.88	127.54	34.11	1877.6
736	Г/К Б-6б	144	0.03		0	145.7	65.8	0.385	0	0	272.41	178.83	128.41	34.83	1894.4
737	Г/К Б-1б	140.2	0.037		0	141.5	64.6	0.474	0	0	272.29	178.94	132.09	38.74	1990.1
738	Г/К Б-14	140.2	0.024		0	133.7	58.5	0.308	0	0	272.28	178.95	132.08	38.75	2038.1
739	Вятстроймонтаж мех. мастерская	144.32	0.063		0	145.9	68.6	0.807	0	0	272.38	178.85	128.06	34.53	1911.5
740	АБК Модус	143.07	0.059		0.001										
741	Труда 12	143.7	0.003		0	139.9	105.8	0.123	0	0	272.85	178.57	129.15	34.87	1769.6
742	Труда 13	143.7	0.008		0	133.8	55.8	0.102	0	0	272.85	178.57	129.15	34.87	1786.1
743	Труда 8	145.2	0.006		0.00021	144	62.8	0.077	0	0.0015	272.82	178.59	127.62	33.39	1755.2
744	Труда 6	145.5	0.009		0	142.2	60.7	0.115	0	0	272.81	178.6	127.31	33.1	1771.8
745	Труда 9	145	0.003		0.0001	142.9	108.6	0.123	0	0.0007	272.8	178.62	127.8	33.62	1784.6
746	Труда 11	145	0.009		0.0001	136.9	59.5	0.115	0	0.0008	272.8	178.62	127.8	33.62	1803.9
747	Труда 7	146	0.006		0.00016	133.4	56.7	0.077	0	0.0012	272.8	178.62	126.8	32.62	1801.3
748	Труда 5	142	0.004		0.00014	135.4	55.2	0.051	0	0.0011	272.77	178.64	130.77	36.64	1839
749	Некрасова 21	155.5	0.2315		0.0815	147.3	70.2	3.014	0	1.2443	252.27	190.05	96.77	34.55	5599.5
750	Некрасова 21	155.5	0.2315		0.0815	147.1	70.3	3.025	0	1.2434	252.46	189.97	96.96	34.47	5549.6
751	Труда 2	139	0.004		0.00016	128.7	52.4	0.051	0	0.0013	272.77	178.64	133.77	39.64	1866.7
752	Труда 3	138	0.007		0.00016	136.2	58.8	0.09	0	0.0012	272.77	178.64	134.77	40.64	1864.1
753	Труда 2а	138.12	0.006		0.00033	130	57	0.077	0	0.0026	272.76	178.65	134.64	40.53	1891.3
754	Некрасова 19	155.25	0.172		0.0545	147.9	76.4	2.361	0	0.3813	253.24	189.68	97.99	34.43	5324.1
755	Труда 1а	135.9	0.008		0.0001	127	53.9	0.102	0	0.0008	272.76	178.65	136.86	42.75	1923.8
756	Труда 1	135.9	0.007		0.00016	127.6	54.4	0.09	0	0.0013	272.76	178.65	136.86	42.75	1920.7
757	Некрасова 17	155.25	0.172		0.0905	147.2	77.8	2.363	0	0.6364	253.08	189.78	97.83	34.53	5374
758	Некрасова 11	156.1	0.12		0.046125	148.1	76.9	1.642	0	0.3223	253.31	189.65	97.21	33.55	5260.8
759	Некрасова 11	156	0.12		0.046125	148.2	76.8	1.638	0	0.322	253.4	189.61	97.4	33.61	5210.2
760	Некрасова 11	155.7	0.12		0.046125	148.3	76.7	1.633	0	0.3218	253.49	189.58	97.79	33.88	5165.8
761	Некрасова 11	155.65	0.12		0.046125	148.4	76.7	1.628	0	0.3215	253.61	189.52	97.96	33.87	5112.6
762	Некрасова 13	156.9	0.16		0.0609	148.4	76.7	2.172	0	0.4246	252.17	190.57	95.27	33.67	5071.8
763	Некрасова 13	157.05	0.16		0.0609	148.3	76.7	2.177	0	0.4249	251.71	190.88	94.66	33.83	5095.5
764	Некрасова 13	157.15	0.16		0.0609	148.1	76.7	2.18	0	0.4256	251.42	191.08	94.27	33.93	5128.3
765	Некрасова 13	157.35	0.16		0.0609	147.8	76.6	2.183	0	0.4266	251.11	191.29	93.76	33.94	5153.6
766	Некрасова 15	159.3	0.16		0.06755	147.2	76.8	2.196	0	0.4751	250.13	191.92	90.83	32.62	5217

№ п/п	Адрес узла ввода	Геодезическая отметка, м	Расчетная нагрузка на отопление, Гкал/ч	Расчетная нагрузка на вентиляцию, Гкал/ч	Расчетная нагрузка на ГВС, Гкал/ч	Темп-ра сетевой воды в под. тр-де, °С	Темп-ра сетевой воды в обр. тр-де, °С	Расход сетевой воды на СО, т/ч	Расход сетевой воды на СВ, т/ч	Расход сетевой воды на ГВС, т/ч	Напор в подающем труб-де, м	Напор в обратном труб-де, м	Давление в подающем труб-де, м	Давление в обратном труб-де, м	Путь, пройденный от источника, м
767	Некрасова 15	159.52	0.16		0.06755	147.5	76.9	2.192	0	0.4741	250.45	191.71	90.93	32.19	5191.9
768	Некрасова 15	159.9	0.16		0.06755	147.7	77	2.188	0	0.4733	250.74	191.51	90.84	31.61	5160.4
769	Некрасова 15	160	0.16		0.06755	147.8	76.9	2.181	0	0.4729	251.25	191.18	91.25	31.18	5134.6
770	Сосновая 6	161.6	0.16		0.0741	147.8	77.2	2.179	0	0.519	251.45	191.04	89.85	29.44	5023.8
771	Сосновая 6	161.55	0.16		0.0741	148	77.3	2.179	0	0.518	251.49	191.01	89.94	29.46	4985.6
772	Сосновая 6	161.55	0.16		0.0741	148.2	77.4	2.179	0	0.5176	251.52	190.99	89.97	29.44	4960.7
773	Сосновая 6	161.81	0.16		0.0741	148.3	77.4	2.177	0	0.517	251.58	190.95	89.77	29.14	4928.2
774	Сосновая 4	158.3	0.16		0.0661	148.7	77	2.165	0	0.4599	252.49	190.36	94.19	32.06	4783.6
775	Техдиагностика	135.74	0.059		0.0276	146.2	72.2	0.745	0	0.1954	281.14	172.92	145.4	37.18	1013.3
776	Большевиков 1	135.74	0.132		0.0718	148.4	74.8	1.666	0	0.5007	281.18	172.89	145.44	37.15	992.6
777	Сосновая 3/1	168.84	0.34		0.2494	147.9	79.6	4.643	0	1.745	251.21	191.15	82.37	22.31	5021
778	Большевиков 2	136.82	0.06		0.0003	141.9	66.1	0.757	0	0.0022	281.25	172.87	144.43	36.05	1148.7
779	Сосновая 3/3	168.84	0.0873	0.048	0	147.3	72.9	1.191	0.6548	0	251.29	191.12	82.45	22.28	5032.9
780	Большевиков 2а гараж	139.24	0.016		0	141.1	58.6	0.202	0	0	281.3	172.82	142.06	33.58	1109.6
781	Сосновая 3/2	163.5	0.356		0.24	147.9	79.2	4.867	0	1.6792	251.1	191.2	87.6	27.7	5017.6
782	Набережная 6	136	0.009		0	108.8	43.3	0.114	0	0	281.21	172.9	145.21	36.9	1542.1
783	Набережная 9	136	0.006		0.00033	101.9	42.2	0.076	0	0.0034	281.21	172.9	145.21	36.9	1562.1
784	Набережная 10	133.6	0.004		0.00033	108.7	45.1	0.05	0	0.0032	281.22	172.89	147.62	39.29	1526.2
785	Набережная 11	133.6	0.005		0	107.8	39.1	0.063	0	0	281.22	172.89	147.62	39.29	1529.3
786	Набережная 12	133.6	0.005		0.00016	110.4	44	0.063	0	0.0015	281.22	172.89	147.62	39.29	1522.9
787	Набережная 15	137.9	0.009		0.00049	114.6	50.2	0.114	0	0.0045	281.18	172.93	143.28	35.03	1531.5
788	Набережная 16	137.9	0.007		0.0001	114.5	46.4	0.088	0	0.0009	281.17	172.94	143.27	35.04	1536.4
789	Набережная 17	139.5	0.006		0	106.3	39.7	0.076	0	0	281.16	172.95	141.66	33.45	1581.8
790	Набережная 18	139.5	0.004		0.00016	95.3	35.6	0.05	0	0.0018	281.16	172.95	141.66	33.45	1608.7
791	Советская 3	138.59	0.08		0.008	147.5	70.4	1.016	0	0.0561	277.03	175.78	138.44	37.19	1406.8
792	Некрасова 23/3	157.3	0.234		0.0783	145.9	79.4	3.507	0	0.5556	251.24	193.54	93.94	36.24	5878.1
793	Некрасова 23/2	157	0.234		0.0757	146.2	78.8	3.453	0	0.5363	251.5	191.64	94.5	34.64	5848.6
794	Некрасова 23	152	0.094		0.04508	146.3	79.8	1.382	0	0.3189	251.9	190.18	99.9	38.18	5818.1
795	Некрасова 25	149.52	0.572		0.1583	146.9	79.9	8.641	0	1.1152	251.68	189.46	102.16	39.94	6480.1
796	Некрасова 23/2	157	0.307	0.112	0.055	145	72.2	4.147	1.6596	0.8342	251.67	190.29	94.67	33.29	5964.6
797	Сосновая 22/2	150	0.1368		0.05896	147.2	82.2	2.112	0	0.4147	257.32	175.62	107.32	25.62	6255.8
798	Сосновая 22/2	150	0.1368		0.05896	145.4	81.4	2.129	0	0.42	255.71	176.72	105.71	26.72	6393.3
799	Некрасова 29	145.7	0.522		0.1474	148.1	81.4	8.015	0	1.0302	255.95	177.95	110.25	32.25	6136
800	Некрасова 29/2	145.61	0.211		0.05	147.5	80.9	3.261	0	0.351	256.8	175.97	111.19	30.36	6090.7
801	Некрасова 31	145.61	0.01		0.0001	147.1	70.3	0.154	0	0.0007	258.07	174.97	112.46	29.36	6038.6
802	Некрасова 37	146.43	0.067		0.0404	148.5	83.9	1.031	0	0.2815	260.69	172.17	114.26	25.74	5564.5
803	Некрасова 33	141.6	0.146		0.07356	148.4	83.4	2.255	0	0.5128	258.9	173.83	117.3	32.23	5758.6

№ п/п	Адрес узла ввода	Геодезическая отметка, м	Расчетная нагрузка на отопление, Гкал/ч	Расчетная нагрузка на вентиляцию, Гкал/ч	Расчетная нагрузка на ГВС, Гкал/ч	Темп-ра сетевой воды в под. тр-де, °С	Темп-ра сетевой воды в обр. тр-де, °С	Расход сетевой воды на СО, т/ч	Расход сетевой воды на СВ, т/ч	Расход сетевой воды на ГВС, т/ч	Напор в подающем труб-де, м	Напор в обратном труб-де, м	Давление в подающем труб-де, м	Давление в обратном труб-де, м	Путь, пройденный от источника, м
804	Некрасова 33/2	150	0.161	0.048	0.033	147	72.9	2.105	0.7411	0.5034	259.02	173.75	109.02	23.75	5825.4
805	Некрасова 31/1	140.86	0.238		0.0848	148.4	82.3	3.667	0	0.5916	258.62	174.3	117.76	33.44	5845.3
806	Некрасова 31/2	140.5	0.238		0.0741	147.7	81.5	3.669	0	0.5194	258.49	174.39	117.99	33.89	5912.3
807	Некрасова 29/3	140.2	0.0253		0.0004	145.4	72.1	0.339	0	0.0028	258.59	174.32	118.39	34.12	5931.5
808	Некрасова 29/3	140.2	0.0509		0.0104	146.5	79	0.785	0	0.0735	258.58	174.33	118.38	34.13	5928.2
809	Сосновая 26	160.29	0.146		0.0823	148.1	83.2	2.231	0	0.575	253.21	195.61	92.92	35.32	5508.2
810	Сосновая 24/1	160.29	0.1945		0.07645	148.3	82.2	2.97	0	0.5334	253.04	195.79	92.75	35.5	5493.7
811	Сосновая 10	162.14	0.0975		0.0585	146.7	82.9	1.497	0	0.4127	251.45	196.2	89.31	34.06	6009.4
812	Сосновая 12/2	160.5	0.081		0.0632	147.4	84.2	1.238	0	0.4438	251.7	195.95	91.2	35.45	5984.1
813	Сосновая 12/1	158	0.1268		0.05628	144.2	79.5	1.928	0	0.4045	251.13	195.42	93.13	37.42	6182
814	Сосновая 12	160.3	0.1268		0.05628	147.3	82	1.938	0	0.3954	251.48	195.98	91.18	35.68	6023.1
815	Сосновая 22/3	161.57	0.195		0.1232	148.5	83.9	2.97	0	0.8588	253.29	195.45	91.72	33.88	5545.8
815	Сосновая 22/1	162.25	0.195		0.124	148.4	84	2.978	0	0.8647	252.63	195.77	90.38	33.52	5634.9
816	Церковь Благодати	165.5	0.128		0.0195	146.2	79	1.977	0	0.1381	252.71	195.73	87.21	30.23	5708
817	Сосновая 20/2	160.9	0.081		0.0702	148.3	85.4	1.239	0	0.4899	252.26	196.01	91.36	35.11	5681.1
818	Сосновая 20	160.9	0.182		0.07624	148.4	82.6	2.791	0	0.5317	251.89	196.27	90.99	35.37	5698.7
819	Некрасова 27/2	161	0.243	0.177	0.065	147.8	79.7	3.722	2.711	0.4552	251.83	196.38	90.83	35.38	5764.2
820	Сосновая 20	161	0.185		0.07624	147.7	83.4	2.924	0	0.5344	247.88	199.01	86.88	38.01	5828.2
821	Сосновая 20	161	0.158		0.07624	148	83.8	2.483	0	0.5333	248.61	198.5	87.61	37.5	5795.5
822	Сосновая 20	161	0.158		0.07624	148.2	83.7	2.475	0	0.5326	249.01	198.23	88.01	37.23	5764
823	Сосновая 20	160.9	0.182		0.07624	148.3	83.1	2.831	0	0.5321	249.87	197.65	88.97	36.75	5735.4
824	Сосновая 18	163.49	0.0975		0.062	148.1	83.9	1.492	0	0.4332	252.26	195.92	88.77	32.43	5753.9
825	Сосновая 16/2	162	0.081		0.0569	147.7	83.9	1.239	0	0.3987	252.26	195.91	90.26	33.91	5814.9
826	Сосновая 16	159.35	0.1261		0.05525	146.7	81.8	1.957	0	0.39	250.19	197.32	90.84	37.97	6022.6
827	Сосновая 16	159.35	0.1261		0.05525	147.4	82.1	1.949	0	0.388	250.75	196.94	91.4	37.59	5952.3
828	Сосновая 16	159.35	0.1261		0.05525	147.6	82	1.942	0	0.3875	251.3	196.57	91.95	37.22	5915.4
829	Сосновая 16	160	0.1261		0.05525	147.9	82.3	1.93	0	0.3866	252.18	195.97	92.18	35.97	5845.1
830	Сосновая 14	164.07	0.0975		0.0581	147.7	83.4	1.493	0	0.4072	251.88	196.01	87.81	31.94	5889
831	Сосновая 28	159.3	0.146		0.07775	148.2	82.7	2.216	0	0.5428	254.6	194.93	95.3	35.63	5363.4
832	Сосновая 28	159.3	0.146		0.07775	148.6	82.8	2.208	0	0.5415	255.02	194.66	95.72	35.36	5335.3
833	Некрасова 41	149.97	0.238		0.072	147.6	81.1	3.644	0	0.505	252.34	196.68	102.37	46.71	5609.3
834	Некрасова 39	148.8	0.238		0.0718	147.5	81	3.645	0	0.5039	252.29	196.72	103.49	47.92	5618.7
835	Сосновая 30	155.2	0.082		0.0347	148.1	82	1.251	0	0.2426	253.02	196.17	97.82	40.97	5538.2
836	Сосновая 30	155.2	0.082		0.0347	148.2	81.9	1.247	0	0.2423	253.64	195.71	98.44	40.51	5497.8
837	Сосновая 30	155.2	0.082		0.0347	148.4	82	1.246	0	0.242	253.87	195.54	98.67	40.34	5463
838	Сосновая 32	156.13	0.238		0.0784	148	81.3	3.623	0	0.5483	253.5	195.82	97.37	39.69	5503
839	Сосновая 34	156.13	0.238		0.0709	148.2	81.1	3.621	0	0.4952	253.6	195.75	97.47	39.62	5484.5



№ п/п	Адрес узла ввода	Геодезическая отметка, м	Расчетная нагрузка на отопление, Гкал/ч	Расчетная нагрузка на вентиляцию, Гкал/ч	Расчетная нагрузка на ГВС, Гкал/ч	Темп-ра сетевой воды в под. тр-де, °С	Темп-ра сетевой воды в обр. тр-де, °С	Расход сетевой воды на СО, т/ч	Расход сетевой воды на СВ, т/ч	Расход сетевой воды на ГВС, т/ч	Напор в подающем труб-де, м	Напор в обратном труб-де, м	Давление в подающем труб-де, м	Давление в обратном труб-де, м	Путь, пройденный от источника, м
840	Ленина 24	154.92	0.255		0.013	148.1	72.8	3.406	0	0.0908	254.14	189.16	99.22	34.24	4333.8
841	Г/К О-5	162.1	0.0462		0	148.6	71.4	0.62	0	0	251.99	190.25	89.89	28.15	4525.3
842	Лесной 3	164.04	0.293		0.07	148.2	74.9	3.935	0	0.4888	251.71	190.44	87.67	26.4	4669.2
843	Лесной 5/1	166.87	0.109		0.0031	147.8	72.7	1.462	0	0.0217	251.85	190.39	84.98	23.52	4586.3
844	Лесной 7/1	167.1	0.109		0.0031	146.5	72	1.462	0	0.0219	251.94	190.3	84.84	23.2	4623
845	Сосновая 5а	177.2	0.18		0.029	148.2	70.9	2.332	0	0.4392	247.99	192.27	70.79	15.07	4950
846	Сосновая 5б	174.62	0.007		0	128.6	55.1	0.095	0	0	247.98	192.28	73.36	17.66	5076.4
847	Сосновая 5б	175.9	0.173	0.116	0.069	147	71.7	2.286	1.5747	1.041	247.69	192.43	71.79	16.53	5086.5
848	Первощикова 5а	177.2	0.007		0	144.7	63.2	0.095	0	0	248	192.27	70.8	15.07	4943.1
849	Первощикова 7	169.23	0.112		0.0706	148.4	79.1	1.535	0	0.4924	244.66	194.11	75.43	24.88	5484.4
850	Первощикова 5	170.42	0.098		0.02	147.8	75.2	1.341	0	0.14	244.71	194.1	74.29	23.68	5465.5
851	Свободы 10	137.2	0.007		0.00021	137.3	59.9	0.089	0	0.0016	275.17	177.11	137.97	39.91	1689.5
852	Свободы 12	137.2	0.006		0.0001	140.1	58.7	0.076	0	0.0007	275.03	177.23	137.83	40.03	1691.8
853	Свободы 9	138.16	0.006		0.00014	135.9	57.4	0.076	0	0.0011	274.76	177.48	136.6	39.32	1737.7
854	Свободы 7	138.16	0.004		0.0001	122	47.4	0.051	0	0.0009	274.76	177.48	136.6	39.32	1760.2
855	Свободы 8	138.16	0.006		0.00021	126.1	53.6	0.076	0	0.0017	274.76	177.48	136.6	39.32	1766.4
856	Свободы 11	136.9	0.01		0.0001	141.6	62.1	0.127	0	0.0007	274.66	177.57	137.76	40.67	1721.7
857	Свободы 13а	136.75	0.006		0	138.9	55.8	0.076	0	0	274.33	177.88	137.58	41.13	1754.5
858	Свободы 13	136.68	0.005		0.00014	137.9	57.4	0.064	0	0.0011	274.11	178.08	137.43	41.4	1777.5
859	Свободы 14	136.68	0.011		0.00033	139	63	0.14	0	0.0025	274.11	178.08	137.43	41.4	1790.6
860	Свободы 15	136.57	0		0										
861	Свободы 16а	136.57	0.006		0.0001	135.1	56.2	0.076	0	0.0008	273.87	178.3	137.3	41.73	1817.6
862	Свободы 15а	137.5	0.005		0	112.9	42	0.064	0	0	273.79	178.38	136.29	40.88	1849.3
863	Свободы 16	137.56	0.003		0	138.6	104.6	0.122	0	0	273.73	178.43	136.17	40.87	1834.4
864	Свободы 17	138	0.007		0.00028	139.5	61.7	0.089	0	0.0021	273.51	178.63	135.51	40.63	1860
865	Свободы 19а	138.3	0.004		0	98.4	33.3	0.051	0	0	273.46	178.68	135.16	40.38	1908.9
866	Свободы 19	139	0.004		0.00016	137.1	56.2	0.051	0	0.0012	273.35	178.78	134.35	39.78	1889.7
867	Свободы 20	138.9	0.011		0.00047	136.8	62.3	0.14	0	0.0036	273.35	178.78	134.45	39.88	1912.3
868	Свободы 18	138.9	0.005		0.0001	115.2	45.4	0.064	0	0.0009	273.35	178.78	134.45	39.88	1939.7
869	Свободы 21	143.95	0.006		0.00021	136.5	58.7	0.076	0	0.0016	273.24	178.88	129.29	34.93	1922.9
870	Ленина 32	157.3	0.048	0.004	0	145.3	70.6	0.644	0.0536	0	253.41	189.66	96.11	32.36	5089.6
871	Свободы 22	143.22	0.004		0.0001	129.2	50.7	0.051	0	0.0008	273.27	178.85	130.05	35.63	1924.5
872	Ленина 32 гараж	157.13	0.036		0.018	144.4	74	0.483	0	0.1291	253.41	189.65	96.28	32.52	5087.9
873	Свободы 23	142.9	0.003		0.00033	138.1	105.3	0.122	0	0.0025	273.16	178.96	130.26	36.06	1947.7
874	Свободы 20а	142.9	0.008		0	134.1	55.6	0.102	0	0	273.16	178.96	130.26	36.06	1960
875	Свободы 27	141.3	0.006		0.00014	135.4	57.1	0.076	0	0.0011	273.1	179.01	131.8	37.71	1976.5
876	Свободы 24	141.2	0.004		0.0001	128.6	50.4	0.051	0	0.0008	273.09	179.02	131.89	37.82	1991.6

№ п/п	Адрес узла ввода	Геодезическая отметка, м	Расчетная нагрузка на отопление, Гкал/ч	Расчетная нагрузка на вентиляцию, Гкал/ч	Расчетная нагрузка на ГВС, Гкал/ч	Темп-ра сетевой воды в под. тр-де, °С	Темп-ра сетевой воды в обр. тр-де, °С	Расход сетевой воды на СО, т/ч	Расход сетевой воды на СВ, т/ч	Расход сетевой воды на ГВС, т/ч	Напор в подающем труб-де, м	Напор в обратном труб-де, м	Давление в подающем труб-де, м	Давление в обратном труб-де, м	Путь, пройденный от источника, м
877	Уз. Свободы 25б	140	0.007		0.00033	125.3	54.7	0.089	0	0.0027	273.09	179.02	133.09	39.02	2042.5
878	Ленина 34/2	160.4	0.392		0.2001	145.5	75.6	5.26	0	1.4245	253.27	189.74	92.87	29.34	5175.4
879	Уз. Свободы 29а	140	0.005		0.0001	108	41.8	0.064	0	0.001	273.09	179.02	133.09	39.02	2078.8
880	Ленина 34/1 прачечная	159.2	0.071	0.415	0.168	145.4	74.6	0.965	5.6428	1.1964	250.34	191.79	91.14	32.59	5191.4
881	Свободы 25а	139.16	0.006		0.00016	126.1	52.7	0.076	0	0.0013	273.06	179.05	133.9	39.89	2029.6
882	Свободы 26	139.16	0.005		0.00042	131.3	57.7	0.064	0	0.0033	273.06	179.05	133.9	39.89	2015.5
883	Свободы 26а	138.88	0.007		0.00016	131	55.9	0.089	0	0.0013	273.04	179.07	134.16	40.19	2039.7
884	Ленина 34	158.31	0.156	0.41	0.029	145.6	71	2.085	5.5084	0.4407	252.55	190.39	94.24	32.08	5123.4
885	Свободы 29	138.59	0.004		0.00065	128.5	57.2	0.051	0	0.0053	273.01	179.09	134.42	40.5	2076.6
886	Свободы 28	138.59	0		0										
887	Свободы 30	138.59	0.015		0	129.1	56.4	0.191	0	0	273.01	179.09	134.42	40.5	2101.7
888	Свободы 31а	138.25	0.003		0.0001	129.8	98.1	0.122	0	0.0008	273.01	179.1	134.76	40.85	2100.4
889	Свободы 31б	135.57	0.004		0	110.4	38.8	0.051	0	0	273	179.1	137.43	43.53	2199.1
890	Свободы 43в	135.6	0		0										
891	Свободы 43а	136	0.008		0.00049	115	50.3	0.102	0	0.0045	273	179.1	137	43.1	2204.2
892	Свободы 43б	136	0.004		0.00014	100.1	37.6	0.051	0	0.0015	273	179.1	137	43.1	2230.8
893	Ленина 30	152.88	0.052		0	144.2	70.3	0.699	0	0	252.97	189.91	100.09	37.03	5036
894	Ленина 36/4	155.16	0.271		0.1988	144.6	77.3	3.68	0	1.4244	251.83	190.51	96.67	35.35	5136.2
895	30 Лет Октября 9	137	0.03		0.009	147.3	69.2	0.382	0	0.0633	275.58	176.73	138.58	39.73	1617
896	30 Лет Октября 9	137	0.084		0	144.7	68.1	1.069	0	0	275.11	177.19	138.11	40.19	1712.7
897	Г/К О-4	153.7	0.0223		0	138.6	63.3	0.301	0	0	252.54	190.15	98.84	36.45	5098.1
898	Ленина 30	152.88	0.276		0.1202	145.5	75.2	3.72	0	0.8553	252.58	190.16	99.7	37.28	5019
899	Ленина 26б	161.37	0.045		0	143.4	69.5	0.603	0	0	253.55	189.57	92.18	28.2	4806.6
900	Свободы 4	141.32	0		0										
901	Свободы 5	141	0.005		0.00014	128.5	52.8	0.064	0	0.0011	275.34	176.93	134.34	35.93	1749.2
902	Ленина 26/4	159.5	0.174		0.0679	144.1	73.8	2.335	0	0.4882	253.13	189.86	93.63	30.36	5006.6
903	Свободы 3	143.6	0.11		0.02	144.7	70	1.401	0	0.1431	275.17	177.07	131.57	33.47	1785.9
904	Г/К Б-11	146.6	0.038		0	141	64.2	0.484	0	0	275.21	177.04	128.61	30.44	1855.8
905	Г/К Б-11	146.6	0.019		0	138.6	59.2	0.242	0	0	275.22	177.03	128.62	30.43	1878.6
906	Ленина 26/2	162.2	0.137		0.0585	144.5	74.4	1.839	0	0.4194	253.04	189.92	90.84	27.72	5007.2
907	Мол. гвардии 11	147.7	0.007		0	125.6	47.7	0.089	0	0	275.22	177.03	127.52	29.33	1945.3
908	Дом престарелых	164.59	0.143		0.0032	142.2	69.6	1.919	0	0.0233	253.08	189.9	88.49	25.31	5090.4
909	Мол. гвардии 9	147	0.004		0	108.2	39.6	0.051	0	0	275.22	177.03	128.22	30.03	1999.1
910	Мол. гвардии 14	147	0.006		0	85.3	28.7	0.076	0	0	275.22	177.03	128.22	30.03	2077.6
911	Советская 7а г/к № Б-10	139.4	0.03		0	147.6	66.4	0.382	0	0	275.93	176.48	136.53	37.08	1516.4
912	Советская 7а	139.5	0.03		0	147.3	66.4	0.382	0	0	275.61	176.63	136.11	37.13	1542.4
913	Советская 7а	141.32	0.096		0.122	147.6	80.5	1.228	0	0.8556	275.24	176.76	133.92	35.44	1577.7

№ п/п	Адрес узла ввода	Геодезическая отметка, м	Расчетная нагрузка на отопление, Гкал/ч	Расчетная нагрузка на вентиляцию, Гкал/ч	Расчетная нагрузка на ГВС, Гкал/ч	Темп-ра сетевой воды в под. тр-де, °С	Темп-ра сетевой воды в обр. тр-де, °С	Расход сетевой воды на СО, т/ч	Расход сетевой воды на СВ, т/ч	Расход сетевой воды на ГВС, т/ч	Напор в подающем труб-де, м	Напор в обратном труб-де, м	Давление в подающем труб-де, м	Давление в обратном труб-де, м	Путь, пройденный от источника, м
914	Г/К Б-96	139	0.075		0	148.5	69.8	0.953	0	0	276.23	176.39	137.23	37.39	1447.6
915	Г/К Б-96	139	0.075		0	148	69.6	0.953	0	0	276	176.63	137	37.63	1472.9
915	Г/К Б-96	139	0.075		0	147.4	69.3	0.953	0	0	275.91	176.72	136.91	37.72	1494.5
916	Г/К Б-96	139	0.064		0	143.6	67	0.813	0	0	275.84	176.79	136.84	37.79	1578.1
917	Советская 3	138.7	0.012		0	143.6	57.6	0.152	0	0	276.48	176.15	137.78	37.45	1485.4
918	Г/К Ритм	138.7	0.029		0	144.5	64.6	0.368	0	0	276.45	176.18	137.75	37.48	1491
919	Г/К Б-32	144.4	0.158		0	145.7	68.5	2.002	0	0	273.2	179.78	128.8	35.38	1445.5
920	Г/К Б-12	144.4	0.107		0	145.7	68.6	1.356	0	0	274.14	178.88	129.74	34.48	1438.7
921	пер. Коммунистический 5а	144	0.02		0.025	134.2	67.7	0.254	0	0.1936	277.41	175.34	133.41	31.34	1434.2
922	пер. Коммунистический 1	135.21	0.035		0	141.7	64	0.444	0	0	277.82	175.33	142.61	40.12	1324.4
923	Дом престарелых	164.83	0.396		0.1202	144.7	73.6	5.336	0	0.8607	252.17	190.53	87.34	25.7	5094.6
924	Профсоюзная 1б	129.3	0.029		0.04	147.3	77.5	0.365	0	0.281	282.27	172.14	152.97	42.84	758.1
925	Профсоюзная 2	129.8	0.002		0.0001	143.7	109	0.081	0	0.0007	282.23	172.18	152.43	42.38	792.7
926	Профсоюзная 4	131	0.005		0.00033	142	62.1	0.063	0	0.0024	282.21	172.2	151.21	41.2	825.7
927	Дом престарелых	164.59	0.143		0.0032	141.4	69.3	1.923	0	0.0235	252.66	190.19	88.07	25.6	5226.9
928	Профсоюзная 1	129.3	0.006		0.00028	136.2	59.4	0.076	0	0.0021	282.24	172.17	152.94	42.87	794.8
929	Профсоюзная 6	133	0.006		0.0001	139.8	58.1	0.076	0	0.0007	282.2	172.21	149.2	39.21	862.7
930	Ленина 26/1	162.54	0.135		0.085	142.6	75	1.816	0	0.6176	252.64	190.18	90.1	27.64	5196.5
931	Профсоюзная 5	134	0.002		0.0001	128.9	97.4	0.081	0	0.0008	282.19	172.22	148.19	38.22	935.5
932	Профсоюзная 7	136	0.008		0.00014	113.8	47.1	0.101	0	0.0013	282.19	172.22	146.19	36.22	987.9
933	Профсоюзная 8	136	0.006		0.00016	134.2	56.6	0.076	0	0.0012	282.19	172.22	146.19	36.22	903.6
934	Профсоюзная 12	136	0.01		0.00023	121.5	52.7	0.126	0	0.002	282.18	172.22	146.18	36.22	966.1
935	Ленина 28	154.1	0.18		0.0052	144.6	70.9	2.41	0	0.0372	253.6	189.55	99.5	35.45	4946.3
936	Комсомольская 6а	134.81	0.134		0.022	147.7	70.9	1.69	0	0.1541	281.72	172.54	146.91	37.73	917.4
937	Ленина 26а	154.5	0.069		0.013	142.7	71.2	0.924	0	0.0944	253.52	189.6	99.02	35.1	4989.3
938	Комсомольская 12	141.29	0.013		0.008	139.6	62.2	0.164	0	0.0594	281.69	172.56	140.4	31.27	1090.7
939	Комсомольская 7а	141.29	0.107		0	141.3	65.9	1.349	0	0	281.69	172.57	140.4	31.28	1113.4
940	Ленина 28а конд. цех	152.15	0.0294		0.0327	142	76.8	0.394	0	0.2386	253.62	189.49	101.47	37.34	4920.2
941	Ленина 28 гар. энергосбыт	152.15	0.034		0	144.1	67.8	0.455	0	0	253.65	189.5	101.5	37.35	4907.5
942	Вятстройинвест АБК	131.07	0.059		0.0009	146.2	68.6	0.743	0	0.0064	282.73	171.83	151.66	40.76	822.6
943	Вятстройинвест РБУ	131.07	0.013		0	135.3	53.9	0.164	0	0	282.71	171.85	151.64	40.78	914.1
944	Парковая 1а	129.66	0.014		0										
945	Ленина 26/3	159.58	0.137		0.0585	144.9	74.6	1.839	0	0.4182	253.06	189.91	93.48	30.33	4974.5
946	Дом престарелых	169	0.142		0.083	143.2	75	1.912	0	0.6004	252.5	190.27	83.5	21.27	5183.7
947	Ленина 36/3	157.3	0.271		0.1241	143.7	74.4	3.656	0	0.895	252.39	190.3	95.09	33	5497.4
948	Ленина 36/2	161.1	0.276		0.073	144.9	73.3	3.709	0	0.5217	252.99	189.94	91.89	28.84	5312.6
949	Сосновая 11	160.2	0.392		0.0896	143.9	72.5	5.273	0	0.645	252.83	190.03	92.63	29.83	5472.2

№ п/п	Адрес узла ввода	Геодезическая отметка, м	Расчетная нагрузка на отопление, Гкал/ч	Расчетная нагрузка на вентиляцию, Гкал/ч	Расчетная нагрузка на ГВС, Гкал/ч	Темп-ра сетевой воды в под. тр-де, °С	Темп-ра сетевой воды в обр. тр-де, °С	Расход сетевой воды на СО, т/ч	Расход сетевой воды на СВ, т/ч	Расход сетевой воды на ГВС, т/ч	Напор в подающем труб-де, м	Напор в обратном труб-де, м	Давление в подающем труб-де, м	Давление в обратном труб-де, м	Путь, пройденный от источника, м
950	Первощичкова 3	169.51	0.1115		0.062	147.2	77.9	1.53	0	0.4361	244.5	194.21	74.99	24.7	5537.3
951	Первощичкова 3	169.51	0.1115		0.062	147.9	78.3	1.53	0	0.434	244.51	194.2	75	24.69	5503.2
952	Первощичкова 7	169.42	0.112		0.0706	147.7	78.8	1.54	0	0.4947	244.32	194.32	74.9	24.9	5546.3
953	Первощичкова 9	167.17	0.112		0.0585	146.8	77.5	1.543	0	0.4126	244.02	194.51	76.85	27.34	5625.5
954	Первощичкова 9	167.17	0.112		0.0585	147.2	77.8	1.541	0	0.4113	244.18	194.42	77.01	27.25	5598.1
955	Первощичкова 8	174.95	0.15		0.0368	146.4	74.9	2.055	0	0.2602	244.7	194.09	69.75	19.14	5631.7
956	Первощичкова 8а	173.4	0.026		0.068	146.6	87.6	0.356	0	0.4804	244.67	194.09	71.27	20.69	5604.7
957	Г/К О-1	168	0.0422		0	141.3	67.6	0.57	0	0	247.56	192.72	79.56	24.72	5087.9
958	Г/К О-1	168	0.0553		0	142.6	69.1	0.748	0	0	247.57	192.71	79.57	24.71	5069
959	Сосновая 7	164.1	0.392		0.144	145.7	75.9	5.435	0	1.0238	244.41	194.28	80.31	30.18	5060.7
960	Сосновая 5	167.12	0.392		0.172	145.5	76.5	5.451	0	1.2241	244.01	194.53	76.89	27.41	5100.9
961	Сосновая 9	166.44	0.392		0.1685	145.2	76.3	5.456	0	1.2022	243.89	194.62	77.45	28.18	5146.8
962	России 30/2	153.91	0.208	0.044	0.132	147.7	77.9	2.857	0.6045	0.9251	244.39	194.27	90.48	40.36	5688.6
963	Сосновая 36/4	157.69	0.266		0.1537	147.7	78.4	3.651	0	1.077	244.55	194.16	86.86	36.47	5663.4
964	России 30	151.4	0.147		0.07522	148.1	78.2	2.028	0	0.5258	243.88	194.57	92.48	43.17	5698.9
965	России 32	148.12	0.138		0.06548	146.7	77.4	1.915	0	0.462	243.27	194.95	95.15	46.83	5870.7
966	Сосновая 36/3	156.6	0.126		0.04703	147.7	76.8	1.737	0	0.3295	243.59	194.87	86.99	38.27	5500
967	Сосновая 36/1	161.3	0.076		0.04703	147.3	78.4	1.042	0	0.3306	244.65	194.11	83.35	32.81	5472.1
968	Сосновая 5/2	169.2	0.1606		0.1045	146.8	78.6	2.211	0	0.7368	244.27	194.31	75.07	25.11	5694.1
969	Сосновая 5/2	169.2	0.1606		0.1045	147.6	78.9	2.203	0	0.7326	244.65	194.09	75.45	24.89	5618.1
970	Сосновая 40	159.37	0.495		0.2051	148.2	77.7	6.827	0	1.4323	243.75	194.72	84.38	35.35	5642.4
971	Сосновая 38	161	0.495		0.1638	147.6	76.9	6.87	0	1.1486	242.62	195.53	81.62	34.53	5768.5
972	Сосновая 40/2	155.55	0.266		0.1521	147.1	78.5	3.688	0	1.0702	243.25	195	87.7	39.45	5797.3
973	Сосновая 42	157.4	0.495		0.209	145.7	76	6.779	0	1.4852	244.83	193.99	87.43	36.59	5011.8
974	Песчаная 6	161	0.007		0.00028	139.3	61.4	0.096	0	0.0021	245.02	193.81	84.02	32.81	4919
975	Песчаная 7	161	0.007		0.00028	126.5	54.9	0.096	0	0.0023	245.02	193.81	84.02	32.81	4957.2
976	Первомайская 17	167.67	0.114		0.0503	146.7	76.7	1.568	0	0.3551	245.27	193.37	77.6	25.7	4576.3
977	Первомайская 15/2	163	0.0655		0.0355	144.6	76.4	0.902	0	0.2543	245.16	193.43	82.16	30.43	4738.3
978	Первомайская 17	167.67	0.114		0.0503	146.2	76.5	1.569	0	0.3563	245.24	193.38	77.57	25.71	4597.9
979	Первомайская 15	163	0.131		0.0507	145.2	75.5	1.803	0	0.3615	245.22	193.4	82.22	30.4	4707.6
980	Первомайская 17/1	168.21	0.164		0.092	146	77.4	2.256	0	0.6523	245.26	193.37	77.05	25.16	4646.6
981	ЦРБ поликлиника	171.4	0.204	0.173	0.206	146.4	78.2	2.682	2.6294	3.1514	242.43	193.94	71.03	22.54	4660.2
982	ЦРБ админ. корпус	178.59	0.026		0.008	137.7	69.8	0.355	0	0.0603	244.87	193.77	66.28	15.18	4981
983	ЦРБ роддом	176.87	0.166		0.09	141.2	74.1	2.27	0	0.6606	244.77	193.82	67.9	16.95	4980.5
984	ЦРБ лаборатория	177	0.06	0.059	0.036	145.1	74.4	0.824	0.8104	0.2569	244.93	193.73	67.93	16.73	4781.4
985	Свердлова 34	175.3	0.046		0	138.9	66.3	0.618	0	0	250.36	192.4	75.06	17.1	5564.7
986	Свердлова 21	171.3	0.018		0	129.5	57.1	0.242	0	0	252.94	189.98	81.64	18.68	5591

№ п/п	Адрес узла ввода	Геодезическая отметка, м	Расчетная нагрузка на отопление, Гкал/ч	Расчетная нагрузка на вентиляцию, Гкал/ч	Расчетная нагрузка на ГВС, Гкал/ч	Темп-ра сетевой воды в под. тр-де, °С	Темп-ра сетевой воды в обр. тр-де, °С	Расход сетевой воды на СО, т/ч	Расход сетевой воды на СВ, т/ч	Расход сетевой воды на ГВС, т/ч	Напор в подающем труб-де, м	Напор в обратном труб-де, м	Давление в подающем труб-де, м	Давление в обратном труб-де, м	Путь, пройденный от источника, м
987	Свердлова 19	171.3	0.0001		0										
988	Свердлова 23	171.3	0.005		0.0001	119.7	49.6	0.067	0	0.0009	252.96	189.97	81.66	18.67	5608.1
989	Свердлова 27	175	0.006		0.00028	110.5	46.5	0.081	0	0.0027	252.97	189.96	77.97	14.96	5653.2
990	Свердлова 31	175	0.01		0.00111	113.3	47.9	0.134	0	0.0102	252.97	189.96	77.97	14.96	5661.9
991	Свердлова 18	168	0.005		0.00035	139.2	62.6	0.067	0	0.0026	252.99	189.94	84.99	21.94	5392.5
992	Свердлова 20	163.4	0.004		0.00014	139	60.6	0.054	0	0.001	252.98	189.95	89.58	26.55	5409.9
993	Свердлова 22	170.52	0.0049	0.0001	0	137.9	61.8	0.066	0.0062	0	252.98	189.95	82.46	19.43	5431.9
994	Свердлова 24	171	0.005		0.00035	139.4	62.7	0.067	0	0.0026	252.97	189.96	81.97	18.96	5456.3
995	Свердлова 26	172.5	0.006		0.0001	137.8	60	0.081	0	0.0008	252.96	189.96	80.46	17.46	5482.1
996	Свердлова 28	174	0.006		0.0001	134.5	56.7	0.081	0	0.0008	252.96	189.97	78.96	15.97	5506.2
997	Свердлова 30	175	0.008		0.00035	137.1	59.6	0.108	0	0.0026	252.95	189.98	77.95	14.98	5519.4
998	Свердлова 32	175.3	0.009		0.00014	137.8	58.2	0.121	0	0.0011	252.95	189.98	77.65	14.68	5538.4
999	Созонтова 6	168	0.033		0	139.9	67.1	0.443	0	0	252.91	190.02	84.91	22.02	5443.8
1000	Свердлова 29	175	0.004		0.00014	115.8	48.9	0.054	0	0.0013	252.97	189.96	77.97	14.96	5642.1
1001	Свердлова 16	165.5	0.036		0.00056	143.7	68.9	0.484	0	0.004	252.89	190.03	87.39	24.53	5364.8
1002	Г/К Б-1г	140.05	0.036		0	146.4	66.8	0.459	0	0	274.4	177.59	134.35	37.54	1878.3
1003	Г/К Б-1а	137.4	0.038		0	146.2	66.9	0.485	0	0	273.62	178.34	136.22	40.94	1904.5
1004	Г/К Б-1в	137.3	0.231		0	146.6	69.3	2.946	0	0	272.72	179.21	135.42	41.91	1923.4
1005	Г/К Б-7	137.2	0.043		0	145.3	66.9	0.548	0	0	273.09	178.85	135.89	41.65	1949.3
1006	Г/К Б-7а	137.2	0.031		0	133.3	59.4	0.395	0	0	273.01	178.93	135.81	41.73	2053.6
1007	России 11	140	0.147		0.07565	147.7	78.9	2.065	0	0.5301	254.11	167.75	114.11	27.75	6600.2
1008	России 14	144.6	0.136		0.07605	146.6	82.1	2.065	0	0.5371	258.28	171.5	113.68	26.9	6595.4
1009	России 14	145.12	0.136		0.07605	147	82.3	2.065	0	0.5357	258.33	171.46	113.21	26.34	6553.5
1010	Первомайская 15/4	153.2	0.187		0.0647	145.8	79.8	2.84	0	0.4594	258.2	171.57	105	18.37	6610.4
1011	Первомайская 13	147.09	0.13		0.053	145.1	80	1.974	0	0.3784	258.28	171.5	111.19	24.41	6673.8
1012	Первомайская 13 гараж	147.09	0.024		0	142.7	71.8	0.364	0	0	258.29	171.5	111.2	24.41	6698.6
1013	России 15	144.29	0.147		0.0752	147.4	82.1	2.236	0	0.5283	258.51	171.51	114.22	27.22	6424.9
1014	России 13	144.1	0.138		0.06915	147.4	82.1	2.102	0	0.4856	258.21	171.71	114.11	27.61	6456
1015	Г/К №Л-11	140.3	0.018		0	145.6	72.6	0.277	0	0	260.14	171.44	119.84	31.14	5967.5
1015	Пушкина 20/3	135.51	0.145		0.07955	148.2	83.9	2.253	0	0.5555	261.1	171.61	125.59	36.1	5793.5
1016	Пушкина 20/1	135	0.0725		0.0359	146.7	82.6	1.127	0	0.2534	261.06	171.64	126.06	36.64	5920.1
1017	Пушкина 20/2	134.7	0.145		0.0733	147.3	83	2.254	0	0.515	261.05	171.65	126.35	36.95	5893.5
1018	Красноармейская 11	137.48	0.3375		0.173	147.7	83.3	5.228	0	1.2126	258.75	172.34	121.27	34.86	6084.2
1019	Интурист-сервис	135	0.025		0.00056	146.5	76.3	0.386	0	0.004	261.16	171.57	126.16	36.57	5818.6
1020	Интурист-сервис	134.57	0.025		0.00056	144.3	74.9	0.386	0	0.004	261.15	171.58	126.58	37.01	5853.8
1021	Интурист-сервис Х/Б	131.7	0.028		0.024	140.2	79.5	0.432	0	0.1775	261.1	171.61	129.4	39.91	5928.5
1022	России 31	136.42	0.0586		0.246	147.5	70.7	0.763	0	3.7446	261.17	171.48	124.75	35.06	5787.2

№ п/п	Адрес узла ввода	Геодезическая отметка, м	Расчетная нагрузка на отопление, Гкал/ч	Расчетная нагрузка на вентиляцию, Гкал/ч	Расчетная нагрузка на ГВС, Гкал/ч	Темп-ра сетевой воды в под. тр-де, °С	Темп-ра сетевой воды в обр. тр-де, °С	Расход сетевой воды на СО, т/ч	Расход сетевой воды на СВ, т/ч	Расход сетевой воды на ГВС, т/ч	Напор в подающем труб-де, м	Напор в обратном труб-де, м	Давление в подающем труб-де, м	Давление в обратном труб-де, м	Путь, пройденный от источника, м
1023	России 27	145.17	0.342		0.1868	148	83.9	5.333	0	1.3065	258.88	172.24	113.71	27.07	6011.3
1024	России 29	146.34	0.0419		0	147.5	79.9	0.68	0	0	258.87	171.39	112.53	25.05	6070.1
1025	России 31	141.5	0.0594		0.2221	143.9	71.7	0.823	0	3.3289	258.74	171.32	117.24	29.82	6207.2
1026	России 31	138.69	0.0543		0.1774	146.4	71	0.72	0	2.6877	261.17	171.51	122.48	32.82	5816.7
1027	Луначарского 31	143.43	0.1015		0.1005	142.7	71.4	1.423	0	1.5146	260.96	171.69	117.53	28.26	6144.3
1028	Луначарского 29	139.72	0.1015		0.1005	144.2	71.1	1.389	0	1.5209	260.96	171.69	121.24	31.97	6100.4
1029	Д/С Надежда	140	0.08	0.0843	0.0936	146.1	80.3	1.061	1.3013	1.4242	259.98	171.46	119.98	31.46	6074.9
1030	России 18	146.17	0.1275		0.0421	147.7	81	1.935	0	0.2951	258.22	171.56	112.05	25.39	6482.6
1031	России 20	148.11	0.15		0.07702	147.8	82.5	2.285	0	0.5395	258.18	171.73	110.07	23.62	6349.1
1032	России 20	148.11	0.15		0.07702	147.7	82.5	2.286	0	0.5396	258.14	171.75	110.03	23.64	6353.4
1033	Некрасова 4	148.5	0.0866		0.017	146	73.4	1.166	0	0.1206	253.29	189.89	104.79	41.39	5050
1034	Некрасова 2	149	0.1687	0.037	0.0666	147.4	75.5	2.283	0.5007	0.4675	252.24	190.62	103.24	41.62	5013.6
1035	Ленина 8а	149.5	0.083		0	143.5	70.2	1.117	0	0	253.57	189.62	104.07	40.12	5106.8
1036	Базовый 1	150.5	0.222		0.0305	148	74.1	2.994	0	0.2134	253.24	189.81	102.74	39.31	5171.8
1037	Базовый 3	151.7	0.067		0.001	146.6	72.5	0.904	0	0.0071	253.22	189.84	101.52	38.14	5244.6
1038	Базовый 5	151.7	0.116		0.001	147.5	72.7	1.564	0	0.007	253.22	189.84	101.52	38.14	5234.8
1039	Г/К И-20	150.8	0.045		0	141.8	68	0.607	0	0	252.82	190.21	102.02	39.41	5505.8
1040	Г/К И-14	150.8	0.0445		0	143.7	69	0.6	0	0	252.87	190.16	102.07	39.36	5464.7
1041	Г/К И-16а	150.8	0.054		0	143.5	69.4	0.729	0	0	252.83	190.2	102.03	39.4	5478.8
1042	Г/К И-2	151	0.0325		0	146.5	69.3	0.438	0	0	252.98	190.05	101.98	39.05	5329.7
1043	Г/К И-1	151	0.068		0	146	71.3	0.917	0	0	252.95	190.08	101.95	39.08	5350.7
1044	Базовый 7/1	150.7	0.059		0.021	144.4	73.8	0.796	0	0.1507	252.88	190.12	102.18	39.42	5478.4
1045	Базовый 7	150.8	0.068		0.012	144.5	72.4	0.917	0	0.086	252.87	190.13	102.07	39.33	5463.6
1046	Г/К И-4	150.7	0.036		0	138.9	65.7	0.486	0	0	252.82	190.19	102.12	39.49	5582.1
1047	Г/К И-5	150.7	0.019		0	132.3	59.1	0.256	0	0	252.82	190.19	102.12	39.49	5625.4
1048	Г/К И-3	150.7	0.061		0	144.5	70.2	0.823	0	0	252.91	190.11	102.21	39.41	5458.5
1049	Милицейская 1	129.9	0.008		0.00016	118.5	49.8	0.101	0	0.0014	282.67	171.89	152.77	41.99	1104.9
1050	Г/К А-4	128.6	0.019		0	137.7	58.2	0.239	0	0	282.65	171.9	154.05	43.3	1086.5
1051	Вторсырье	124.47	0.007		0.0003	101	39.7	0.088	0	0.0031	282.66	171.9	158.19	47.43	1155.8
1052	Набережная 4	120.1	0.005		0	118	43.8	0.063	0	0	282.56	171.99	162.46	51.89	1255.9
1053	Набережная 5	120.13	0.008		0	117.5	46.9	0.101	0	0	282.55	172.01	162.42	51.88	1282.9
1054	Набережная 6	121.3	0.006		0	113	42.8	0.076	0	0	282.54	172.01	161.24	50.71	1303.8
1055	Набережная 7	121.3	0.011		0	101.1	40.3	0.139	0	0	282.54	172.01	161.24	50.71	1354.5
1056	Милицейская 5	124	0.012		0.00033	128	57.1	0.151	0	0.0027	282.61	171.94	158.61	47.94	1195.8
1057	Милицейская 7	121.33	0.005		0	116.2	43	0.063	0	0	282.54	172.01	161.21	50.68	1241.5
1058	Набережная 3	119.08	0.01		0.00016	113.6	48	0.126	0	0.0015	282.54	172.01	163.46	52.93	1273.3
1059	Милицейская 9	120.26	0.005		0	117	43.4	0.063	0	0	282.53	172.02	162.27	51.76	1256.8

№ п/п	Адрес узла ввода	Геодезическая отметка, м	Расчетная нагрузка на отопление, Гкал/ч	Расчетная нагрузка на вентиляцию, Гкал/ч	Расчетная нагрузка на ГВС, Гкал/ч	Темп-ра сетевой воды в под. тр-де, °С	Темп-ра сетевой воды в обр. тр-де, °С	Расход сетевой воды на СО, т/ч	Расход сетевой воды на СВ, т/ч	Расход сетевой воды на ГВС, т/ч	Напор в подающем труб-де, м	Напор в обратном труб-де, м	Давление в подающем труб-де, м	Давление в обратном труб-де, м	Путь, пройденный от источника, м
1060	Набережная 2	119.08	0.015		0.00033	123.7	55.2	0.189	0	0.0028	282.52	172.03	163.44	52.95	1270.4
1061	Набережная 1	119.08	0.006		0.00014	98.3	38.2	0.076	0	0.0015	282.52	172.02	163.44	52.94	1315
1062	ПТО	130	0.04		0	139.1	62.8	0.503	0	0	282.6	171.96	152.6	41.96	1084.8
1063	Типография	130	0.12		0	138.2	64.2	1.511	0	0	282.35	172.2	152.35	42.2	1143.2
1064	Г/К Б-5	137.45	0.079		0	146	68.8	1.007	0	0	274.79	177.23	137.34	39.78	1777.8
1065	Г/К Б-4	136.29	0.03		0	148.4	66.5	0.38	0	0	278.5	174.79	142.21	38.5	1189.1
1066	Г/К Б-13	136.29	0.037		0	148.5	67.6	0.469	0	0	278.5	174.79	142.21	38.5	1189.6
1067	Г/К Б-2	135.29	0.13		0	145.1	68.2	1.647	0	0	277.95	175.34	142.66	40.05	1332
1068	Г/К Б-2а	136	0.048		0	148.5	68.6	0.608	0	0	278.35	174.93	142.35	38.93	1215.7
1069	Г/К Б-24	134.27	0.019		0	137.2	58.3	0.241	0	0	278.33	174.95	144.06	40.68	1288.4
1070	депо	136	0.395		0.034	148.6	70.9	5.004	0	0.2368	277.99	175.26	141.99	39.26	1291.2
1071	Гран-по мастерские	135.2	0.027		0.0065	147.6	67.9	0.341	0	0.0456	280.05	173.7	144.85	38.5	1077.3
1072	Г/К Б-5а	135.2	0.027		0	145.6	64.5	0.341	0	0	280.01	173.74	144.81	38.54	1091.9
1073	АБК ИВЦ	133.9	0.086		0.141	149.2	83.3	1.086	0	0.9779	281.16	172.89	147.26	38.99	970.3
1074	Г/К А-33	131.6	0.038		0	145.5	66.1	0.48	0	0	280.4	173.39	148.8	41.79	868
1075	Г/К А-11	131.52	0.016		0	147.5	61.7	0.202	0	0	281.22	172.82	149.7	41.3	748
1076	Г/К А-50	131.52	0.014		0	147	60.2	0.177	0	0	281.22	172.82	149.7	41.3	748.7
1077	Энергетиков 3	131.3	0.057		0	147.4	68.3	0.719	0	0	281.84	172.45	150.54	41.15	834
1078	Сервистехмонтаж Энергетиков 3	131	0.091		0	146.7	68.7	1.147	0	0	281.79	172.5	150.79	41.5	882.2
1079	Сервистехмонтаж Энергетиков 3	131	0.017		0	138.8	57.9	0.214	0	0	281.8	172.48	150.8	41.48	918.3
1080	Энергетиков 9	127	0.017		0	147.8	62.3	0.214	0	0	282.71	171.85	155.71	44.85	633.2
1081	Энергетиков 1	127	0.063		0.0018	145.9	68.5	0.793	0	0.0128	282.66	171.9	155.66	44.9	690.4
1082	Гараж Союз плюс	125	0.128		0	149	69.8	1.605	0	0	285.8	169.71	160.8	44.71	295
1083	60 Лет Октября 3/3	151	0.132		0.068	148.1	77.6	1.788	0	0.4751	252.57	190.24	101.57	39.24	5644.8
1084	60 Лет Октября 3/3	151	0.132		0.068	148	77.6	1.789	0	0.4755	252.41	190.33	101.41	39.33	5672.4
1085	60 Лет Октября 3/3	151	0.132		0.068	147.9	77.6	1.793	0	0.4758	252.1	190.55	101.1	39.55	5697.7
1086	60 Лет Октября 3/3	151	0.132		0.068	147.9	77.6	1.794	0	0.476	251.98	190.63	100.98	39.63	5713
1087	60 Лет Октября 5/3	152.6	0.138		0.0538	147.7	76.5	1.877	0	0.377	251.79	190.76	99.19	38.16	5744.1
1088	60 Лет Октября 5/3	152.6	0.138		0.0538	147.5	76.4	1.878	0	0.3776	251.64	190.86	99.04	38.26	5784.8
1089	60 Лет Октября 5/2	152.6	0.373		0.1412	147.2	76.3	5.09	0	0.9927	251.17	191.18	98.57	38.58	5824.7
1090	Ленина 4	151.5	0.227		0.126	148.1	77.8	3.07	0	0.8808	252.82	190.07	101.32	38.57	5578.3
1091	Ленина 4а	151.5	0.016		0.0001	141.2	66.5	0.216	0	0.0007	252.97	189.98	101.47	38.48	5590.2
1092	Ленина 2/3	151.4	0.129	0.048	0.067	147.5	71.3	1.674	0.651	1.0235	252.51	190.24	101.11	38.84	5673.6
1093	60 Лет Октября 3/2	151.5	0.138		0.05575	147.1	76.3	1.879	0	0.3924	251.6	190.87	100.1	39.37	5767.7
1094	60 Лет Октября 3/1	151.5	0.0756		0.0385	147.8	77.5	1.028	0	0.2696	251.84	190.7	100.34	39.2	5731.2

№ п/п	Адрес узла ввода	Геодезическая отметка, м	Расчетная нагрузка на отопление, Гкал/ч	Расчетная нагрузка на вентиляцию, Гкал/ч	Расчетная нагрузка на ГВС, Гкал/ч	Темп-ра сетевой воды в под. тр-де, °С	Темп-ра сетевой воды в обр. тр-де, °С	Расход сетевой воды на СО, т/ч	Расход сетевой воды на СВ, т/ч	Расход сетевой воды на ГВС, т/ч	Напор в подающем труб-де, м	Напор в обратном труб-де, м	Давление в подающем труб-де, м	Давление в обратном труб-де, м	Путь, пройденный от источника, м
1095	60 Лет Октября 5/1	152	0.174		0.069	146.7	76.7	2.405	0	0.487	249.05	192.57	97.05	40.57	5939.6
1096	60 Лет Октября 5/1	152	0.174		0.069	147.2	76.9	2.397	0	0.4852	249.62	192.18	97.62	40.18	5882.7
1097	60 Лет Октября 3/1	151.5	0.0756		0.0385	147.5	77.7	1.036	0	0.2702	250.58	191.54	99.08	40.04	5813.5
1098	Утробина 7	171	0.1065		0.0591	146.3	77.1	1.451	0	0.4183	251.71	190.74	80.71	19.74	7072.5
1099	60 Лет Октября 3/1	151.5	0.0756		0.0385	147.6	77.5	1.03	0	0.2699	251.53	190.9	100.03	39.4	5768.4
1100	Утробина 7	171	0.1065		0.0591	144.8	76.7	1.468	0	0.4226	250.16	191.66	79.16	20.66	7253
1101	Школьная 2	152.2	0.318		0.006	148.3	73.2	4.295	0	0.0419	252.98	189.98	100.78	37.78	5311.4
1102	Победы 11	171.5	0.1413		0.08006	146.2	77	1.926	0	0.567	251.69	190.75	80.19	19.25	7113.8
1103	Юбилейная 31	173.7	0.1323		0.06813	144.5	76	1.826	0	0.4883	251.12	191.1	77.42	17.4	7306.1
1104	Победы 11/1	171.75	0.084	0.043	0.021	145.4	73.2	1.144	0.5857	0.1495	251.66	190.81	79.91	19.06	7160.3
1105	Победы 11/1	171	0.084		0.018	144.8	73.4	1.144	0	0.1288	251.6	190.86	80.6	19.86	7192.4
1106	Победы 11/1	171.04	0.067		0	142.4	70.1	0.913	0	0	251.53	190.93	80.49	19.89	7251.4
1107	Победы 5	169.8	0.16		0.0741	146.8	76.5	2.177	0	0.5226	251.97	190.58	82.17	20.78	6873.4
1108	Победы 7	168.92	0.16		0.0881	146	76.8	2.176	0	0.6248	252.01	190.55	83.09	21.63	6919.6
1109	Победы 3	168.75	0.16		0.0858	146.4	76.9	2.176	0	0.6069	251.99	190.56	83.24	21.81	6898.8
1110	60 Лет Октября 7/3	153	0.037		0.0026	147.5	73.1	0.503	0	0.0182	251.79	190.73	98.79	37.73	5526.3
1111	60 Лет Октября 9/2	153.2	0.373		0.1412	146.9	76.1	5.093	0	0.9948	251.21	191.11	98.01	37.91	5726.6
1112	Победы 1	165.64	0.156		0.09126	147	77.6	2.123	0	0.6426	252.02	190.54	86.38	24.9	6772.4
1113	60 Лет Октября 36	165.6	0.164		0.181	146.7	81.5	2.237	0	1.277	251.75	190.67	86.15	25.07	6825
1114	60 Лет Октября 26/2	157.23	0.207		0.11	147.4	77.6	2.828	0	0.7722	251.51	190.83	94.28	33.6	6596
1115	60 Лет Октября 13	156	0.174		0.07226	146.7	76.5	2.385	0	0.51	250.54	191.55	94.54	35.55	6070.6
1115	60 Лет Октября 13	156	0.174		0.07226	147.3	76.8	2.383	0	0.508	250.72	191.43	94.72	35.43	6015.6
1116	60 Лет Октября 26/1	157.78	0.161		0.0862	147.5	77.8	2.204	0	0.6051	251.24	190.99	93.46	33.21	6643.5
1117	60 Лет Октября 11	153.65	0.0756		0.03894	147.6	77.7	1.034	0	0.273	250.96	191.27	97.31	37.62	5948.9
1118	Утробина 12а	157.8	0.00655		0.0316	146.2	93.8	0.09	0	0.2238	251.33	190.93	93.53	33.13	6638.3
1119	60 Лет Октября 11	153.4	0.0756		0.03894	148.1	77.9	1.032	0	0.2721	251.19	191.12	97.79	37.72	5838.2
1120	Утробина 12	160.7	0.118		0.0667	147.2	77.8	1.615	0	0.4692	251.2	191.01	90.5	30.31	6676.7
1121	Утробина 12	163.01	0.118		0.0667	147.2	77.9	1.616	0	0.4689	251.08	191.09	88.07	28.08	6709.7
1122	Утробина 14	163.7	0.16		0.0772	147.4	77.5	2.196	0	0.5421	250.82	191.25	87.12	27.55	6735.5
1123	Утробина 16	166.26	0.16		0.0858	147.2	77.9	2.2	0	0.6033	250.55	191.41	84.29	25.15	6795.1
1124	Утробина 20	166.7	0.0895		0.03265	146.7	76.2	1.231	0	0.2305	250.48	191.47	83.78	24.77	6852.2
1125	Утробина 20	166.7	0.0895		0.03265	146.2	75.9	1.232	0	0.2313	250.39	191.52	83.69	24.82	6874.1
1126	Утробина 22	166.21	0.16		0.0835	146.8	77.7	2.208	0	0.5889	250.08	191.71	83.87	25.5	6891
1127	Утробина 24	165.3	0.16		0.0827	146.4	77.5	2.214	0	0.5848	249.72	191.92	84.42	26.62	6954.7
1128	Утробина 28	165.08	0.154		0.0854	145.9	77.6	2.135	0	0.6062	249.42	192.1	84.34	27.02	7016.7
1129	60 Лет Октября 30	162.2	0.1925		0.0877	148	77.2	2.622	0	0.6132	251.88	190.61	89.68	28.41	6488.2
1130	Школьная 10	153.6	0.373		0.1349	148.2	76.6	5.08	0	0.942	251.5	190.96	97.9	37.36	5686



№ п/п	Адрес узла ввода	Геодезическая отметка, м	Расчетная нагрузка на отопление, Гкал/ч	Расчетная нагрузка на вентиляцию, Гкал/ч	Расчетная нагрузка на ГВС, Гкал/ч	Темп-ра сетевой воды в под. тр-де, °С	Темп-ра сетевой воды в обр. тр-де, °С	Расход сетевой воды на СО, т/ч	Расход сетевой воды на СВ, т/ч	Расход сетевой воды на ГВС, т/ч	Напор в подающем труб-де, м	Напор в обратном труб-де, м	Давление в подающем труб-де, м	Давление в обратном труб-де, м	Путь, пройденный от источника, м
1131	Школьная 8/1	153.9	0.138		0.05265	148.7	76.9	1.873	0	0.3665	252.13	190.53	98.23	36.63	5607.2
1132	Школьная 8/1	153.9	0.138		0.05265	148.5	76.9	1.877	0	0.3669	251.76	190.78	97.86	36.88	5640.5
1133	60 Лет Октября 34	163.45	0.072		0.101	146.9	83.8	0.989	0	0.7116	251.33	190.82	87.88	27.37	6631.3
1134	60 Лет Октября 34	163.45	0.141		0.195	147.1	83.9	1.939	0	1.3724	251.25	190.85	87.8	27.4	6626.5
1135	Школьная 6/1	154	0.132		0.067075	148.7	78	1.791	0	0.4667	252.34	190.37	98.34	36.37	5610.8
1136	Школьная 6/1	154	0.132		0.067075	148.7	78	1.793	0	0.4669	252.12	190.51	98.12	36.51	5639
1137	Школьная 6/1	154	0.132		0.067075	148.6	78	1.795	0	0.467	251.97	190.61	97.97	36.61	5661.1
1138	Школьная 6/1	153.9	0.132		0.067075	148.5	78	1.797	0	0.4673	251.71	190.78	97.81	36.88	5709.2
1139	Школьная 6/2	153.7	0.138		0.0511	148.3	76.8	1.883	0	0.3566	251.35	191.02	97.65	37.32	5795.5
1140	Школьная 6/2	153.7	0.138		0.0511	148.4	76.8	1.881	0	0.3564	251.48	190.93	97.78	37.23	5761.7
1141	60 Лет Октября 32	165.42	0.164		0.085	146.9	77.2	2.239	0	0.5991	251.71	190.68	86.29	25.26	6609.1
1142	Школьная 8/2	153.5	0.138		0.0433	147.9	76.1	1.885	0	0.303	251.13	191.17	97.63	37.67	5855
1143	Школьная 8/2	153.5	0.138		0.0433	147.1	75.7	1.885	0	0.3046	251.09	191.2	97.59	37.7	5894.9
1144	Утробина 35а	162.5	0.065366		0.14067	145.9	70.8	0.87	0	2.139	251.93	190.45	89.43	27.95	6569.4
1145	Утробина 35б	162.5	0.0604		0.0946	146.2	70.7	0.8	0	1.4397	251.94	190.48	89.44	27.98	6560.8
1146	60 Лет Октября 9/1	153.6	0.174		0.07853	146.6	76.7	2.384	0	0.5546	250.66	191.46	97.06	37.86	5844.4
1147	60 Лет Октября 9/1	153.6	0.174		0.07853	146.9	76.9	2.384	0	0.5532	250.69	191.44	97.09	37.84	5819
1148	60 Лет Октября 9/1	153.6	0.174		0.07853	147.2	77	2.381	0	0.5523	250.87	191.32	97.27	37.72	5786.2
1149	60 Лет Октября 7/1	153	0.0756		0.039	147.6	77.7	1.033	0	0.2735	251.16	191.14	98.16	38.14	5701.4
1150	60 Лет Октября 7/1	153	0.0756		0.039	147.4	77.5	1.033	0	0.2739	251.08	191.18	98.08	38.18	5743.6
1151	60 Лет Октября 7/1	152.9	0.0756		0.039	147.9	77.8	1.032	0	0.2729	251.32	191.03	98.42	38.13	5634
1152	60 Лет Октября 7/1	152.85	0.0756		0.039	147.8	77.8	1.032	0	0.2731	251.25	191.08	98.4	38.23	5658.8
1153	60 Лет Октября 7/1	152.9	0.0756		0.039	148	77.8	1.031	0	0.2727	251.43	190.96	98.53	38.06	5601.1
1154	Школьная 12а	154.8	0.265		0.007	147.6	73.1	3.591	0	0.0491	252.01	190.73	97.21	35.93	5766.5
1155	60 Лет Октября 17	154.6	0.156		0.086375	148.5	78.2	2.124	0	0.6021	251.72	190.77	97.12	36.17	5888.6
1156	60 Лет Октября 17	154	0.153		0.086375	148.5	78.3	2.078	0	0.6018	252.11	190.51	98.11	36.51	5858.6
1157	60 Лет Октября 17	154	0.159		0.086375	148.6	78.1	2.159	0	0.6015	252.25	190.41	98.25	36.41	5829.8
1158	60 Лет Октября 15	157	0.119	0.099	0.009	147.2	73.1	1.624	1.351	0.0633	251.08	191.26	94.08	34.26	6048.2
1159	60 Лет Октября 17а	156	0.164		0.0695	147.7	77	2.239	0	0.4869	251.06	191.25	95.06	35.25	6012.3
1160	60 Лет Октября 17а	155.8	0.164		0.0695	147.9	77.1	2.239	0	0.4862	251.11	191.21	95.31	35.41	5990.7
1161	60 Лет Октября 17а	155.4	0.15		0.0695	148.2	77.4	2.046	0	0.4855	251.26	191.1	95.86	35.7	5954.5
1162	60 Лет Октября 1/1	152.3	0.274		0.12595	147.4	76.8	3.719	0	0.8846	252.16	190.5	99.86	38.2	5844.3
1163	Ленина 2/1	153.45	0.1823		0.08176	147.6	76.8	2.473	0	0.5734	252.22	190.46	98.77	37.01	5855.5
1164	Ленина 2/1	152.3	0.1823		0.08176	147.1	76.7	2.482	0	0.5753	251.63	190.84	99.33	38.54	5945.1
1165	Ленина 2/2	151.6	0.1823		0.08176	146.5	76.6	2.495	0	0.5776	250.78	191.4	99.18	39.8	6018
1166	60 Лет Октября 1/1	152.4	0.274		0.12595	147.1	76.8	3.727	0	0.8861	251.8	190.74	99.4	38.34	5927.1
1167	60 Лет Октября 1/2	149.5	0.1782		0.0791	146.5	76.6	2.442	0	0.5592	250.56	191.54	101.06	42.04	6056.8

№ п/п	Адрес узла ввода	Геодезическая отметка, м	Расчетная нагрузка на отопление, Гкал/ч	Расчетная нагрузка на вентиляцию, Гкал/ч	Расчетная нагрузка на ГВС, Гкал/ч	Темп-ра сетевой воды в под. тр-де, °С	Темп-ра сетевой воды в обр. тр-де, °С	Расход сетевой воды на СО, т/ч	Расход сетевой воды на СВ, т/ч	Расход сетевой воды на ГВС, т/ч	Напор в подающем труб-де, м	Напор в обратном труб-де, м	Давление в подающем труб-де, м	Давление в обратном труб-де, м	Путь, пройденный от источника, м
1168	Школьная 4а	155.2	0.465		0.177	148.4	70	5.95	0	2.711	251.79	190.32	96.59	35.12	5436
1169	Ленина 8	151.6	0.043	0.016	0.055	147.8	79.5	0.581	0.2163	0.3851	252.93	190	101.33	38.4	5263.7
1170	Ленина 6/3 Радуга	151.3	0.243	0.177	0.098	148.1	71.7	3.128	2.4023	1.4994	252.58	190.19	101.28	38.89	5329.5
1171	Ленина 6/5	152.2	0.1397		0.0036	145.3	71.8	1.894	0	0.0257	252.05	190.69	99.85	38.49	5580.6
1172	Ленина 6/2	152	0.19		0.0709	147.2	76	2.579	0	0.4986	252.01	190.67	100.01	38.67	5502.6
1173	Ленина 6/2	152	0.19		0.0709	147.5	76.2	2.576	0	0.4974	252.19	190.54	100.19	38.54	5464.8
1174	Г/К Н-2	154	0.0985		0	146.5	72.2	1.336	0	0	252.43	190.31	98.43	36.31	5830.6
1175	Г/К Н-2	155.4	0.0585		0	146.8	71.6	0.793	0	0	252.14	190.62	96.74	35.22	5769
1176	Г/К Н-1а	155.4	0.102		0	147.2	72.6	1.382	0	0	252.09	190.67	96.69	35.27	5775.1
1177	Г/К Н-5	155	0.09		0	147.4	72.6	1.22	0	0	252.12	190.64	97.12	35.64	5767.4
1178	Г/К Н-20	155	0.06		0	147.5	72	0.813	0	0	252.24	190.53	97.24	35.53	5736.6
1179	Г/К Н-6	151.2	0.088		0	147.3	72.6	1.194	0	0	252.24	190.46	101.04	39.26	5981.2
1180	Г/К Н-7/1	151.5	0.088		0	146.5	72.2	1.194	0	0	250.63	192.01	99.13	40.51	6045.4
1181	Г/К Н-7/2	151.5	0.072		0	145.2	71.2	0.977	0	0	250.61	192.03	99.11	40.53	6067.3
1182	Магазин №6	156.9	0.078	0.031	0.083	147.5	77.9	1.012	0.4289	1.2679	251.44	190.69	94.54	33.79	6340
1183	Уз. 60 Лет Октября 8	158.5	0.164		0.0742	148.3	77.4	2.235	0	0.5178	251.7	190.76	93.2	32.26	6248.1
1184	Уз. 60 Лет Октября 10	158.2	0.164		0.0742	147.7	77.1	2.237	0	0.5199	251.47	190.93	93.27	32.73	6233.8
1185	60 Лет Октября 12	158	0.164		0.0798	147.9	77.4	2.232	0	0.5583	251.87	190.64	93.87	32.64	6171.8
1186	Володарского 16	157.04	0.16		0.0912	147.9	78.4	2.194	0	0.638	251.03	191.11	93.99	34.07	6352
1187	Володарского 16	157.04	0.16		0.0912	148.1	78.5	2.193	0	0.6374	251.09	191.08	94.05	34.04	6330.7
1188	60 Лет Октября 22	155	0.197		0.1014	148.1	78	2.7	0	0.7088	251.12	191.06	96.12	36.06	6328.1
1189	60 Лет Октября 22	154.5	0.197		0.1014	148.2	78.1	2.699	0	0.7079	251.14	191.05	96.64	36.55	6259.3
1190	КНС-11	151.55	0.013		0.0001	143.7	110.7	0.57	0	0.0007	251.05	191.14	99.5	39.59	6318.3
1191	Володарского 14	157.8	0.102		0.0561	148.1	78.4	1.4	0	0.3919	251.04	191.09	93.24	33.29	6269.2
1192	Володарского 12	162.2	0.16		0.0862	148.1	78.3	2.196	0	0.6024	250.88	191.2	88.68	29	6374
1193	Маяковского 5	159.22	0.173	0.116	0.088	147.4	72.2	2.249	1.6033	1.3439	250.74	191.17	91.52	31.95	6313.1
1194	Д/С 26 Хоз. Блок	159.22	0.007		0	145.6	112.3	0.309	0	0	250.84	191.14	91.62	31.92	6302.5
1195	60 Лет Октября 24	155.5	0.164		0.0822	148.4	78.1	2.246	0	0.5734	251.24	190.99	95.74	35.49	6221.1
1196	Володарского 11/2	159.6	0.0655		0.0308	148.1	77.6	0.897	0	0.2152	251.23	191	91.63	31.4	6212.1
1197	Утробина 10а	158.45	0.00655		0.02965	147.1	93.4	0.09	0	0.2087	251.08	191.06	92.63	32.61	6287.8
1198	Утробина 10а	158.45	0.00655		0.02965	145.2	92.1	0.09	0	0.2115	251.07	191.06	92.62	32.61	6307.3
1199	Утробина 10	161.22	0.118		0.06435	147.9	78.3	1.623	0	0.4502	250.81	191.21	89.59	29.99	6345
1200	Утробина 10	161.22	0.118		0.06435	147.8	78.2	1.624	0	0.4506	250.74	191.25	89.52	30.03	6353.9
1201	Утробина 6	163	0.16		0.0866	148.2	78.5	2.201	0	0.6049	250.87	191.17	87.87	28.17	6351.2
1202	60 Лет Октября 16	158.3	0.1205		0.0684	147.7	78.3	1.65	0	0.4793	251.09	191.11	92.79	32.81	6254.3
1203	Володарского 13	157.7	0.1413		0.0759	148.3	78.1	1.932	0	0.5297	251.31	190.97	93.61	33.27	6193.2
1204	Володарского 13	157.9	0.1413		0.0759	148.4	78.1	1.931	0	0.5293	251.4	190.92	93.5	33.02	6171.7

№ п/п	Адрес узла ввода	Геодезическая отметка, м	Расчетная нагрузка на отопление, Гкал/ч	Расчетная нагрузка на вентиляцию, Гкал/ч	Расчетная нагрузка на ГВС, Гкал/ч	Темп-ра сетевой воды в под. тр-де, °С	Темп-ра сетевой воды в обр. тр-де, °С	Расход сетевой воды на СО, т/ч	Расход сетевой воды на СВ, т/ч	Расход сетевой воды на ГВС, т/ч	Напор в подающем труб-де, м	Напор в обратном труб-де, м	Давление в подающем труб-де, м	Давление в обратном труб-де, м	Путь, пройденный от источника, м
1205	Володарского 4	166.06	0.084	0.043	0.24	147.4	70.5	1.092	0.6143	3.6654	249.52	191.62	83.46	25.56	6545.1
1206	Володарского 4	165.7	0.082	0.05	0.122	146	70.7	1.09	0.7411	1.8556	249.04	191.57	83.34	25.87	6640.9
1207	Утробина 3	166.5	0.1485		0.0679	148.1	78.1	2.063	0	0.4746	250.02	191.59	83.52	25.09	6443.6
1208	Утробина 8	164.34	0.16		0.0827	148.2	78.4	2.207	0	0.5775	250.57	191.32	86.23	26.98	6375
1209	Утробина 5	168.7	0.158	0.5	0.033	147.8	73.5	2.04	7.0075	0.5046	247.26	193.91	78.56	25.21	6585.3
1210	Утробина 5	168.7	0.158	0.5	0.033	147.7	74.7	2.215	7.0096	0.2312	246.44	194.67	77.74	25.97	6616.2
1211	Володарского 8	164.68	0.1198		0.0559	147	77.2	1.652	0	0.3937	250.24	191.6	85.56	26.92	6537.5
1212	Володарского 6	162.43	0.1413		0.0819	147.1	78.7	1.973	0	0.5764	248.61	192.59	86.18	30.16	6633.3
1213	Володарского 2	162.13	0.155		0.0735	148	78.2	2.147	0	0.5139	249.2	192.31	87.07	30.18	6527.3
1214	Юбилейная 25	166.3	0.16		0.0905	147	78.9	2.248	0	0.6374	247.46	193.35	81.16	27.05	6785
1215	Юбилейная 27	167.27	0.16		0.0889	146.5	78.7	2.254	0	0.6282	247.17	193.53	79.9	26.26	6842.1
1215	Юбилейная 29	167.27	0.16		0.085	146.2	78.3	2.253	0	0.602	247.18	193.53	79.91	26.26	6861.8
1216	Юбилейная 15	160.6	0.1615		0.06541	145.9	76.7	2.255	0	0.4644	247.57	193.49	86.97	32.89	6939.3
1217	60 Лет Октября 2	156.72	0.103		0.0416	146.5	76.1	1.405	0	0.2941	251.52	190.87	94.8	34.15	6549.3
1218	Юбилейная 15	160.61	0.1615		0.06541	146.9	77.2	2.25	0	0.4609	247.95	193.24	87.34	32.63	6834.8
1219	Юбилейная 15	160.5	0.1615		0.06541	147.1	77.2	2.244	0	0.4602	248.38	192.95	87.88	32.45	6794.4
1220	Юбилейная 19	160.6	0.138		0.05444	147.1	77.1	1.916	0	0.3831	248.55	192.84	87.95	32.24	6775
1221	Юбилейная 19	160.58	0.138		0.05444	147.3	77.1	1.913	0	0.3824	248.77	192.69	88.19	32.11	6739.8
1222	Юбилейная 19	160.75	0.138		0.05444	147.6	77.2	1.91	0	0.3818	249.05	192.5	88.3	31.75	6674.5
1223	Юбилейная 19	160.82	0.138		0.05444	147.7	77.2	1.906	0	0.3815	249.34	192.3	88.52	31.48	6627.9
1224	Володарского 1	161.6	0.293		0.1357	148	77.7	4.03	0	0.9489	250.13	191.77	88.53	30.17	6523.2
1225	Уз. Маяковского 4	159.2	0.1455		0.0745	147.5	77.6	1.989	0	0.5229	251.3	190.99	92.1	31.79	6557.9
1226	60 Лет Октября 2/2	159.6	0.141		0.0749	146.9	77.5	1.931	0	0.5278	251.02	191.16	91.42	31.56	6656.7
1227	Володарского 3	160.7	0.0434		0.022	147.2	77	0.595	0	0.1548	250.49	191.54	89.79	30.84	6461.1
1228	Юбилейная 1/2	160.1	0.247		0.1193	145.6	76.4	3.39	0	0.8484	250.72	191.35	90.62	31.25	6773.9
1229	Володарского 5	160.7	0.046		0.001	146.1	72.8	0.631	0	0.0071	250.44	191.58	89.74	30.88	6480.6
1230	Маяковского 6	159.36	0.16		0.0725	147.3	77.1	2.191	0	0.5093	251.05	191.13	91.69	31.77	6590.2
1231	Маяковского 8	159.5	0.16		0.0819	147.3	77.6	2.195	0	0.5756	250.87	191.24	91.37	31.74	6629.1
1232	Маяковского 10	160	0.16		0.0788	147.3	77.5	2.198	0	0.5537	250.71	191.32	90.71	31.32	6668.4
1233	Детский сад №25	160.12	0.173	0.116	0.036	146.9	71.8	2.268	1.6094	0.549	249.89	191.74	89.77	31.62	6782.5
1234	Володарского 7	160	0.293		0.1443	148.1	77.8	4.012	0	1.0085	250.89	191.26	90.89	31.26	6366.4
1235	Детский сад №25 Хоз. Блок	160.12	0.007		0	145.3	112.2	0.31	0	0	250	191.7	89.88	31.58	6778.4
1236	Маяковского 12	159.8	0.1715		0.09205	147.3	78.2	2.37	0	0.6468	250.02	191.72	90.22	31.92	6740.3
1237	Маяковского 12	159.8	0.1715		0.09205	147.1	78.2	2.381	0	0.6478	249.39	192.11	89.59	32.31	6800.6
1238	Юбилейная 7	159.8	0.087		0.04405	146.7	77.9	1.211	0	0.3109	248.97	192.38	89.17	32.58	6872
1239	Юбилейная 5	159.9	0.087		0.0464	146.2	77.9	1.215	0	0.3286	248.61	192.61	88.71	32.71	6961.9
1240	Юбилейная 1	159.6	0.09766		0.04626	145.6	77.2	1.366	0	0.3291	248.32	192.79	88.72	33.19	7041.6

№ п/п	Адрес узла ввода	Геодезическая отметка, м	Расчетная нагрузка на отопление, Гкал/ч	Расчетная нагрузка на вентиляцию, Гкал/ч	Расчетная нагрузка на ГВС, Гкал/ч	Темп-ра сетевой воды в под. тр-де, °С	Темп-ра сетевой воды в обр. тр-де, °С	Расход сетевой воды на СО, т/ч	Расход сетевой воды на СВ, т/ч	Расход сетевой воды на ГВС, т/ч	Напор в подающем труб-де, м	Напор в обратном труб-де, м	Давление в подающем труб-де, м	Давление в обратном труб-де, м	Путь, пройденный от источника, м
1241	Юбилейная 1	159.6	0.09766		0.04626	144.6	76.6	1.368	0	0.3314	248.11	192.92	88.51	33.32	7106
1242	Маяковского 16	160	0.1352		0.05584	148	77.1	1.848	0	0.3904	251.15	191.11	91.15	31.11	6326.7
1243	ТЦ Гардеропт	159.2	0.105		0	147.7	73.4	1.447	0	0	251.37	190.95	92.17	31.75	6519.1
1244	ТЦ Городок	156.8	0.049		0.0146	147.5	75.8	0.674	0	0.1025	251.64	190.78	94.84	33.98	6429.3
1245	Маяковского 1	158.4	0.12225		0.05655	148	77.3	1.668	0	0.3954	251.46	190.91	93.06	32.51	6314.6
1246	Маяковского 1	158.5	0.12225		0.05655	147.7	77.3	1.676	0	0.3963	250.77	191.34	92.27	32.84	6400.5
1247	Маяковского 3	158	0.106		0.0548	147.2	77.8	1.462	0	0.3853	249.93	191.86	91.93	33.86	6483.3
1248	Маяковского 3	158	0.106		0.0548	146.1	77.3	1.465	0	0.3883	249.66	192.03	91.66	34.03	6565.3
1249	Володарского 11/1	159.3	0.147		0.0686	148.2	77.7	2.018	0	0.4791	250.83	191.26	91.53	31.96	6233.8
1250	Маяковского 11	159.19	0.0655		0.03005	147.4	77.4	0.904	0	0.211	250.09	191.72	90.9	32.53	6318.8
1251	Маяковского 13/2	160.72	0.147		0.0788	147.6	78.2	2.028	0	0.5525	250.1	191.71	89.38	30.99	6318.6
1252	Юбилейная 21	161.3	0.1417		0.0856	146.9	78.8	1.977	0	0.6034	249.58	192.04	88.28	30.74	6613.7
1253	Маяковского 13/2	160.72	0.147		0.0788	147.2	77.9	2.029	0	0.5542	250.03	191.75	89.31	31.03	6347.9
1254	Юбилейная 21	161.3	0.1417		0.0856	147.7	79.1	1.969	0	0.5998	250.14	191.72	88.84	30.42	6518.5
1255	Маяковского 7	160.62	0.087		0.04485	147.5	77.7	1.189	0	0.3146	251.27	191.02	90.65	30.4	6400
1256	Маяковского 16	160	0.1352		0.05584	148.2	77.2	1.849	0	0.3899	251.11	191.12	91.11	31.12	6353.5
1257	Маяковского 16	160	0.1352		0.05584	148.1	77.2	1.851	0	0.3902	250.96	191.22	90.96	31.22	6392.7
1258	Маяковского 16	160.2	0.1352		0.05584	148	77.2	1.854	0	0.3904	250.7	191.38	90.5	31.18	6438.6
1259	Юбилейная 13/1	159.2	0.16		0.085	146.9	77.5	2.195	0	0.5992	250.72	191.36	91.52	32.16	6550.1
1260	Юбилейная 13/2	159.2	0.16		0.0764	146	76.7	2.198	0	0.5417	250.52	191.48	91.32	32.28	6611.5
1261	Юбилейная 11	159.2	0.16		0.0858	146.3	77.3	2.197	0	0.607	250.56	191.46	91.36	32.26	6593.6
1262	Юбилейная 15	160.63	0.1615		0.06541	146.5	76.5	2.227	0	0.4624	249.8	191.98	89.17	31.35	6619.9
1263	Юбилейная 15	160.63	0.1615		0.06541	147.6	77	2.22	0	0.4586	250.35	191.61	89.72	30.98	6516.8
1264	зд. 48	150.91	0.058		0.0002	147.8	113.7	2.521	0	0.0014	251.88	190.73	100.97	39.82	6484.4
1265	Школа №12	161.26	0.116		0.021	146.2	70.6	1.538	0	0.3196	250.46	191.53	89.2	30.27	6532.1
1266	Г/К Н-11	149	0.064		0	146.2	71.7	0.871	0	0	250.88	191.61	101.88	42.61	6652.7
1267	Г/К Н-1	149	0.044		0	144.3	69.7	0.598	0	0	251.46	191.06	102.46	42.06	6654.2
1268	60 Лет Октября 19/1	148	0.035	0.016	0.091	145	84.1	0.478	0.2185	0.6501	251.17	191.18	103.17	43.18	6711.5
1269	Г/К Н-19	149	0.1197		0	141.5	69.7	1.63	0	0	251.22	191.24	102.22	42.24	6802.8
1270	Г/К Н-19/1	149	0.0217		0	144.6	66.6	0.295	0	0	251.5	191.04	102.5	42.04	6630.5
1271	Г/К Н-18/5	148.4	0.071		0	143.7	70.5	0.965	0	0	251.43	191.11	103.03	42.71	6669.3
1272	Лед. Дворец	149	0.48	1.887	0.29	148.6	72.2	6.223	24.4641	2.0196	266.26	182.45	117.26	33.45	2704.6
1273	Сосновая 11а	163.2	0.0563		0.0895	140.2	71.8	0.823	0	1.3396	252.87	189.92	89.67	26.72	5524.3
1274	Г/К К-5	139.85	0.0581		0	145	69.5	0.77	0	0	256.78	187.82	116.93	47.97	4012.9
1275	Г/К К-5	139.85	0.0581		0	145.1	69.6	0.769	0	0	256.78	187.82	116.93	47.97	4011.4
1276	Г/К К-1	145.1	0.026		0	141.8	65.1	0.346	0	0	255.25	188.63	110.15	43.53	4413.2
1277	Г/К К-1	145.1	0.049		0	140.9	67.1	0.652	0	0	255.24	188.64	110.14	43.54	4432.9

№ п/п	Адрес узла ввода	Геодезическая отметка, м	Расчетная нагрузка на отопление, Гкал/ч	Расчетная нагрузка на вентиляцию, Гкал/ч	Расчетная нагрузка на ГВС, Гкал/ч	Темп-ра сетевой воды в под. тр-де, °С	Темп-ра сетевой воды в обр. тр-де, °С	Расход сетевой воды на СО, т/ч	Расход сетевой воды на СВ, т/ч	Расход сетевой воды на ГВС, т/ч	Напор в подающем труб-де, м	Напор в обратном труб-де, м	Давление в подающем труб-де, м	Давление в обратном труб-де, м	Путь, пройденный от источника, м
1278	Г/К К-4	145.1	0.0731		0	140.2	67.6	0.973	0	0	255.2	188.68	110.1	43.58	4449
1279	Г/К №В-1	137	0.0252		0	145.9	64.5	0.32	0	0	276.02	175.92	139.02	38.92	1600.8
1280	Г/К №В-1	137	0.0134		0	141.5	57.6	0.17	0	0	276.02	175.92	139.02	38.92	1619.9
1281	Г/К №В-1а	137	0.0113		0	136.7	53.8	0.144	0	0	276.02	175.92	139.02	38.92	1632.6
1282	Вет. Лечебница, гараж	146.8	0.041		0	143	68.8	0.546	0	0	254.96	188.85	108.16	42.05	4450.4
1283	Г/К К-10	146.8	0.011		0	132.6	54.3	0.146	0	0	254.97	188.85	108.17	42.05	4486.6
1284	Г/К К-7	146.8	0.042		0	141.2	66.8	0.559	0	0	254.95	188.86	108.15	42.06	4477.1
1285	Вет. лечебница	147	0.053		0.0084	144.4	71.4	0.706	0	0.0603	255.06	188.75	108.06	41.75	4409.9
1286	Г/К К-8	146	0.028		0	145.2	67.2	0.373	0	0	255.14	188.69	109.14	42.69	4349.3
1287	Мелиораторов 9	139.3	0.061		0.0312	139.6	69.3	0.767	0	0.2319	277.57	176.46	138.27	37.16	5671
1288	Мелиораторов 11	139.3	0.067		0.0351	139.6	69.5	0.842	0	0.2608	277.57	176.46	138.27	37.16	5671.6
1289	Г/К К-2	146	0.0485		0	145.8	69.7	0.646	0	0	255.06	188.71	109.06	42.71	4336.2
1290	гараж ЧП Женихов	138.4	0.17		0	138.9	64.5	2.135	0	0	277.47	176.63	139.07	38.23	5721.2
1291	Мелиораторов 13	137.8	0.048		0.0413	136.7	70.1	0.603	0	0.3136	277.74	176.36	139.94	38.56	5789.7
1292	Цех 2 Чел.РМЗ	137	0.064		0	125.1	56.7	0.804	0	0	277.73	176.37	140.73	39.37	5928.3
1293	Г/К К-2	148	0.0754		0	144.1	69.8	1.004	0	0	254.9	188.8	106.9	40.8	4402.5
1294	Мелиораторов 24	138.6	0.048		0.0087	128	59.9	0.603	0	0.0707	277.67	176.42	139.07	37.82	5931.9
1295	Г/К К-8	146	0.0251		0	136.5	64.3	0.334	0	0	254.95	188.76	108.95	42.76	4444.8
1296	Ленина 4	147	0.0403		0.0055	137.8	67.2	0.537	0	0.0414	254.91	188.78	107.91	41.78	4486.3
1297	Мелиораторов 5	142.5	0.053		0.0211	140.3	68.6	0.666	0	0.1559	277.82	176.31	135.32	33.81	5581.1
1298	Мелиораторов 7	142.5	0.032		0.0195	140.3	69.5	0.402	0	0.1442	277.82	176.31	135.32	33.81	5577.3
1299	Монтажная 2а	152	0.147	0.036	0	140.2	69.1	2.009	0.4919	0	246.37	195.94	94.37	43.94	4615.9
1300	ИСК АБК	145	0.295		0.009	144.4	71.8	4.034	0	0.0645	245.48	196.75	100.48	51.75	4402.1
1301	Абсолют завод	141	0.119	0.382	0.073	146	74.5	1.656	5.3174	0.5176	247.14	194.38	106.14	53.38	4201.7
1302	Г/К И-10	150	0.051		0	144	68.3	0.671	0	0	259.16	186.41	109.16	36.41	4459.6
1303	Г/К И-7	150	0.0716		0	145.7	70	0.942	0	0	259.17	186.4	109.17	36.4	4430.7
1304	Г/К И-12	149.8	0.084		0	145.9	70.3	1.106	0	0	259.28	186.3	109.48	36.5	4228.7
1305	Г/К И-23	144.5	0.19		0										
1306	Г/К И-24	144.5	0.1584		0										
1307	Пож. депо Ленина	145	0.054		0.0096										
1308	Мелиораторов 10	144.6	0.207		0.1338	140.4	70.9	2.6	0	0.9884	277.79	176.32	133.19	31.72	5631.8
1309	Мелиораторов 8	145.2	0.105		0.058	140.6	70.3	1.319	0	0.4278	277.67	176.39	132.47	31.19	5634.3
1310	Мелиораторов 6	148	0.109		0.063	139.9	70.2	1.371	0	0.4669	277.47	176.51	129.47	28.51	5720.7
1311	Мелиораторов 4	148.7	0.055		0.014	137	65.7	0.692	0	0.106	277.24	176.68	128.54	27.98	5866.5
1312	Мелиораторов 2	148.7	0.079		0.0211	137.1	66.1	0.994	0	0.1598	277.15	176.74	128.45	28.04	5871.8
1313	Мелиораторов 28/1	140.2	0.13263		0.0207	137.5	65.1	1.666	0	0.1562	277.81	176.31	137.61	36.11	5803.7
1314	Абсолют гараж	145	0.017		0	142.2	64.1	0.232	0	0	246.95	195.39	101.95	50.39	4360.6

№ п/п	Адрес узла ввода	Геодезическая отметка, м	Расчетная нагрузка на отопление, Гкал/ч	Расчетная нагрузка на вентиляцию, Гкал/ч	Расчетная нагрузка на ГВС, Гкал/ч	Темп-ра сетевой воды в под. тр-де, °С	Темп-ра сетевой воды в обр. тр-де, °С	Расход сетевой воды на СО, т/ч	Расход сетевой воды на СВ, т/ч	Расход сетевой воды на ГВС, т/ч	Напор в подающем труб-де, м	Напор в обратном труб-де, м	Давление в подающем труб-де, м	Давление в обратном труб-де, м	Путь, пройденный от источника, м
1315	Ком. Энерго АБК	177.19	0.128	0.074	0.1	145.7	76.2	1.744	1.0082	0.7109	257.46	187.41	80.27	10.22	3857.6
1315	Ком. Энерго гаражи	177.19	0.095	0.095	0.017	145.4	72.5	1.293	1.2931	0.1211	257.58	187.34	80.39	10.15	3867.4
1316	Ком. Энерго подстанция	177.71	0.014		0	143	62.8	0.19	0	0	257.67	187.26	79.96	9.55	3820.8
1317	Юникорн, Заводская 12	133	0.065		0.0045	144.7	68.5	0.828	0	0.0322	275.12	176.91	142.12	43.91	1209.5
1318	ООО Тех дом	136.3	0.075		0.0143	148.2	72.2	0.962	0	0.0999	274.03	177.66	137.73	41.36	1352.7
1319	Г/К Л-3а	158	0.0024		0	132.6	54.9	0.033	0	0	253.89	186.71	95.89	28.71	3618
1320	МСЧ-52 гараж	181.26	0.105	0.008	0	146.8	71.5	1.399	0.1066	0	260.7	185.64	79.44	4.38	3509.8
1321	МСЧ-52 хлораторная	181.26	0.036	0.05	0.103	147.6	81.2	0.48	0.6663	0.7225	260.77	185.55	79.51	4.29	3485.4
1322	МСЧ-52 архив	180.9	0.012		0	136.4	62.5	0.163	0	0	257.48	187.37	76.58	6.47	3784.1
1323	Калинина 12	182	0.01		0.0031	85	63.6	0.424	0	0.0387	211.46	210.29	29.46	28.29	3358.1
1324	Горького 1	182.08	0.019		0.0023	83.2	62	0.806	0	0.0294	211.44	210.32	29.36	28.24	3407.4
1325	Зверева 7	182.8	0.018		0.00084	84.8	63.2	0.762	0	0.0105	211.45	210.31	28.65	27.51	3351
1326	Калинина 10	181.5	0.01		0.00056	86.5	64.5	0.424	0	0.0069	211.47	210.29	29.97	28.79	3326.9
1327	Калинина 2	181.38	0.021		0.0039	88.4	66.5	0.907	0	0.0468	187.85	185.65	6.47	4.27	3394.6
1328	Калинина 6	181.62	0.01		0.00028	89.6	67.3	0.432	0	0.0033	187.92	185.59	6.3	3.97	3357.8
1329	Калинина 4	181.62	0.009		0.00056	89.5	67.3	0.388	0	0.0066	187.92	185.59	6.3	3.97	3357.4
1330	Зверева 1	181.6	0.032		0.00056	88.5	66.5	1.382	0	0.0067	187.33	186.16	5.73	4.56	3429
1331	Зверева 3	181.6	0.025		0.00139	89.6	67.4	1.079	0	0.0164	187.48	186.02	5.88	4.42	3386.1
1332	Калинина 14	181.8	0.018		0.0047	88	65.5	0.749	0	0.0566	214.08	212.98	32.28	31.18	3576
1333	Горького 2	181.72	0.018		0.00139	87.6	65.1	0.749	0	0.0168	214.07	212.99	32.35	31.27	3583.6
1334	Зверева 9	181.5	0.017		0.005	87.5	65.2	0.708	0	0.0606	214.07	212.99	32.57	31.49	3579.2
1335	Калинина 16	180.75	0.018		0.0039	88.9	66.2	0.748	0	0.0465	214.11	212.95	33.36	32.2	3544
1336	Зверева 11	179.63	0.018		0.003	86.6	63	0.703	0	0.0368	213.46	212.48	33.83	32.85	3591.7
1337	Калинина 18	179.63	0.018		0.0055	87.5	63.8	0.703	0	0.0667	213.48	212.46	33.85	32.83	3573.5
1338	Ленина 39	177.8	0.018		0.0039	83.8	60.9	0.703	0	0.0495	213.45	212.49	35.65	34.69	3646.2
1339	Калинина 8	181.5	0.01		0.00083	86.5	64.5	0.424	0	0.0102	211.47	210.29	29.97	28.79	3326.7
1340	Революции 1а	151.44	0.0098		0.0012	143.3	61.8	0.127	0	0.0087	267.86	181.79	116.42	30.35	2627.4
1341	Чепецкая 24/3	156.2	0.266		0.1451	149.2	77	3.481	0	1.0062	265.44	184.04	109.24	27.84	2948.5
1342	Лермонтова 14	125.4	0.256		0.1505	146.8	79	3.599	0	1.061	248.65	169.53	123.25	44.13	5719.2
1343	Ленина 55а	149.2	0.0289		0.004	148.4	70.1	0.379	0	0.0279	264.01	155.16	114.81	5.96	3467.9
1344	Кирова 17	147.84	0.233		0.1303	147.5	76.8	3.099	0	0.9146	260.08	159.06	112.24	11.22	4224.8
1345	Кирова 19	145.6	0.233		0.131	148	77.1	3.099	0	0.916	260.13	159.03	114.53	13.43	4178
1346	Мира 64/3	136.4	0.126		0.0429	146.6	76.1	1.745	0	0.3029	252.53	167.32	116.13	30.92	5306.4
1347	Кирова 21/1	141.9	0.233		0.131	148.4	77.3	3.094	0	0.9135	260.43	158.85	118.53	16.95	4118.1
1348	ЦЗН	130.19	0.098		0.003	147	74.5	1.377	0	0.0211	248.98	169.47	118.79	39.28	5970.4
1349	Проходная ДОСААФ	129.66	0.011		0	117.5	44.1	0.139	0	0	282.71	171.85	153.05	42.19	1038.4
1350	Профсоюзная 18	135.95	0.005		0	123.7	46.1	0.063	0	0	282.72	171.84	146.77	35.89	1080.5

№ п/п	Адрес узла ввода	Геодезическая отметка, м	Расчетная нагрузка на отопление, Гкал/ч	Расчетная нагрузка на вентиляцию, Гкал/ч	Расчетная нагрузка на ГВС, Гкал/ч	Темп-ра сетевой воды в под. тр-де, °С	Темп-ра сетевой воды в обр. тр-де, °С	Расход сетевой воды на СО, т/ч	Расход сетевой воды на СВ, т/ч	Расход сетевой воды на ГВС, т/ч	Напор в подающем труб-де, м	Напор в обратном труб-де, м	Давление в подающем труб-де, м	Давление в обратном труб-де, м	Путь, пройденный от источника, м
1351	Профсоюзная 13	136	0.007		0.00033	116.1	49.9	0.088	0	0.003	282.72	171.84	146.72	35.84	1164.4
1352	Профсоюзная 11	136	0.006		0	112.3	42.5	0.076	0	0	282.72	171.84	146.72	35.84	1173.3
1353	Профсоюзная 16	136	0.008		0.00049	121.4	50.2	0.101	0	0.0042	282.72	171.84	146.72	35.84	1132.9
1354	пер. Советский 6	137.7	0.05		0.0026	148	69.8	0.637	0	0.0182	275.62	176.69	137.92	38.99	1572.4
1355	КНС Хлебокомбинат	124.3	0.026	0.033	0.0001	146.3	78.2	0.409	0.5194	0.0007	257.48	174.4	133.18	50.1	7438.7
1356	Корр. школа	127.5	0.093	0.078	0.041	146.4	81.7	1.498	1.2568	0.2899	254	176.19	126.5	48.69	7435.9
1357	Сосновая 30	155.2	0.082		0.0347	147.8	81.7	1.248	0	0.2431	253.67	195.67	98.47	40.47	5458.5
1358	Некрасова 27	147	0.094		0.04166	147.4	81.4	1.425	0	0.2926	252.52	186.89	105.52	39.89	6374.6
1359	Ленина 18	153.57	0.138		0.04955	148.7	76.2	1.853	0	0.3447	253.92	189.43	100.35	35.86	4703.2
1360	Ленина 16	152.33	0.138		0.0515	148.3	76.2	1.858	0	0.3594	253.34	189.82	101.01	37.49	4790.2
1361	Лесной 5	166.87	0.072		0.07	147.9	80.8	0.973	0	0.49	250.94	190.89	84.07	24.02	4720.9
1362	Лесной 7	167.1	0.293		0.073	147.8	75.1	3.962	0	0.511	250.66	191.11	83.56	24.01	4773.5
1363	Первомайская 15/5	153.4	0.044		0	146	76	0.668	0	0	258.32	171.48	104.92	18.08	6551.5
1364	Красноармейская АБК Пож.	133.97	0.098		0.0179	146.8	75.4	1.37	0	0.1262	249.93	168.96	115.96	34.99	5728.6
1365	Первомайская 10	137.4	0.085		0.122	148.9	85	1.159	0	0.848	255.04	165.09	117.64	27.69	4538.3
1366	Мелиораторов 28/1	140.15	0.13263		0.0207	137	64.9	1.665	0	0.1568	277.8	176.32	137.65	36.17	5837.4
1367	Мелиораторов 28/1	140.15	0.13263		0.0207	136.5	64.6	1.665	0	0.1575	277.8	176.33	137.65	36.18	5862.6
1368	Красноармейская 6	132.6	0.138		0.0511	147.1	77	1.919	0	0.3595	251.48	168.01	118.88	35.41	5496.3
1369	Красноармейская 8	132.22	0.138		0.0503	147.3	77.2	1.929	0	0.3535	250.11	168.85	117.89	36.63	5671.9
1370	Красноармейская 10	133.69	0.138		0.0499	148	77.7	1.931	0	0.3489	249.84	169	116.15	35.31	5695.6
1371	Красноармейская 8/2	139.45	0.0845		0.038216	147.6	78.2	1.183	0	0.268	249.62	169.14	110.17	29.69	5759.6
1372	Красноармейская 8/2	136.76	0.0845		0.038216	147.4	78.1	1.183	0	0.2684	249.59	169.16	112.83	32.4	5781.3
1373	Красноармейская 8/2	137.35	0.0845		0.038216	146.2	77.4	1.184	0	0.2706	249.55	169.19	112.2	31.84	5844.3
1374	Красноармейская 8/2	137.35	0.0845		0.038216	146.8	77.8	1.184	0	0.2695	249.56	169.18	112.21	31.83	5821.6
1375	Красноармейская 8/2	137.3	0.0845		0.038216	147.2	78	1.184	0	0.2688	249.57	169.18	112.27	31.88	5801.6
1376	Ленина 36/1	160.8	0.271		0.1165	145.3	75	3.653	0	0.8304	252.43	190.29	91.63	29.49	5222.5
1377	Лесной 3	164.04	0.072		0.07	147.4	80.3	0.968	0	0.4917	251.69	190.41	87.65	26.37	4705
1378	Лесной 3	164.04	0.072		0.07	146.9	80.1	0.969	0	0.4932	251.61	190.45	87.57	26.41	4725
1379	Лесной 5	166.87	0.072		0.07	147.4	80.8	0.979	0	0.4915	249.81	191.64	82.94	24.77	4754.4
1380	Лесной 5	166.87	0.293		0.07	148.3	75.4	3.978	0	0.4886	249.88	191.64	83.01	24.77	4716.9
1381	Лесной 7	167.1	0.072		0.073	147.3	80.8	0.974	0	0.5132	250.73	191.02	83.63	23.92	4797.6
1382	Лесной 7	167.1	0.072		0.073	146.9	80.6	0.975	0	0.5144	250.66	191.05	83.56	23.95	4813.4
1383	Кирова 21/2	141.7	0.233		0.1186	149	77.2	3.091	0	0.8237	260.66	158.72	118.96	17.02	3987.1
1384	Ленина 68/2	133.2	0.1775		0.09	148.6	76.8	2.351	0	0.6268	261.02	157.46	127.82	24.26	3806.9
1385	Ленина 68/1	133.48	0.1775		0.09	147.9	76.4	2.353	0	0.63	260.87	157.55	127.39	24.07	3861.8
1386	Мира 58	135.25	0.147		0.074	146.7	77.7	2.04	0	0.5222	253.16	167.14	117.91	31.89	6759.7
1387	Мира 58	135.25	0.13		0.074	147.1	78.4	1.803	0	0.5207	253.22	167.1	117.97	31.85	6732.4

№ п/п	Адрес узла ввода	Геодезическая отметка, м	Расчетная нагрузка на отопление, Гкал/ч	Расчетная нагрузка на вентиляцию, Гкал/ч	Расчетная нагрузка на ГВС, Гкал/ч	Темп-ра сетевой воды в под. тр-де, °С	Темп-ра сетевой воды в обр. тр-де, °С	Расход сетевой воды на СО, т/ч	Расход сетевой воды на СВ, т/ч	Расход сетевой воды на ГВС, т/ч	Напор в подающем труб-де, м	Напор в обратном труб-де, м	Давление в подающем труб-де, м	Давление в обратном труб-де, м	Путь, пройденный от источника, м
1388	Мира 62	135.5	0.045		0	146.8	72.1	0.624	0	0	252.17	167.59	116.67	32.09	5235.1
1389	Мира 64/3	136.04	0.1326		0.05	147.9	77.3	1.837	0	0.3499	252.5	167.34	116.46	31.3	5243.9
1390	Мира 64/3	136.4	0.1326		0.05	147.4	77	1.837	0	0.3511	252.48	167.36	116.08	30.96	5280.4
1391	Мира 64/4	138.4	0.1156		0.05953	147.5	78.3	1.61	0	0.4178	251.19	168.3	112.79	29.9	5388.7
1392	Мира 64/4	138.4	0.1156		0.05953	147.9	78.5	1.608	0	0.4166	251.39	168.17	112.99	29.77	5363
1393	Первомайская 15/2	163	0.0655		0.0355	144	76.1	0.902	0	0.2553	245.11	193.46	82.11	30.46	4758.5
1394	России 11	143	0.147		0.07565	147.9	80.1	2.118	0	0.5295	255.39	169.08	112.39	26.08	6518.9
1395	России 11	143	0.13		0.07565	147.8	80	1.845	0	0.5297	254.55	168.31	111.55	25.31	6548.7
1396	России 11	140	0.13		0.07565	147.8	79.8	1.838	0	0.5299	254.37	168.11	114.37	28.11	6570.2
1397	России 13	144.1	0.068		0.0182	147	79.9	1.036	0	0.1282	258.18	171.74	114.08	27.64	6478.6
1398	России 13	144.1	0.138		0.06915	146.9	81.8	2.103	0	0.4872	258.13	171.77	114.03	27.67	6492.4
1399	России 15	144.29	0.13		0.0752	147.7	83	1.977	0	0.5269	258.57	171.47	114.28	27.18	6399.3
1400	России 15	144.29	0.13		0.0752	147.7	83	1.977	0	0.5268	258.54	171.49	114.25	27.2	6398.9
1401	России 15	144.29	0.147		0.0752	147.7	82.3	2.236	0	0.5272	258.45	171.55	114.16	27.26	6420.3
1402	России 16	145.88	0.147		0.07877	147.8	82.5	2.232	0	0.5514	258.3	171.49	112.42	25.61	6466.9
1403	России 16	145.88	0.13		0.07877	147.7	83.2	1.977	0	0.5519	258.07	171.63	112.19	25.75	6489.5
1404	России 16	145.88	0.13		0.07877	147.6	83.1	1.979	0	0.5526	257.83	171.77	111.95	25.89	6512.6
1405	России 16	145.88	0.147		0.07877	147.3	82.4	2.242	0	0.5536	257.49	171.99	111.61	26.11	6535.9
1406	России 18	146.17	0.1275		0.0421	147.3	80.8	1.937	0	0.2959	257.87	171.83	111.7	25.66	6512.5
1407	России 18	146.17	0.048		0	147.2	76.9	0.729	0	0	258.05	171.7	111.88	25.53	6500.8
1408	России 20	148.11	0.15		0.07702	148	82.6	2.282	0	0.5385	258.5	171.51	110.39	23.4	6326.7
1409	России 20	148.11	0.15		0.07702	148	82.6	2.282	0	0.5386	258.44	171.55	110.33	23.44	6332.9
1410	России 30	151.4	0.13		0.07522	147.3	79	1.815	0	0.5286	242.67	195.29	91.27	43.89	5794
1411	России 30	151.4	0.13		0.07522	147.6	79.1	1.811	0	0.5274	242.9	195.16	91.5	43.76	5770.9
1412	России 30	151.4	0.13		0.07522	147.8	79.1	1.808	0	0.5266	243.09	195.05	91.69	43.65	5746.9
1413	России 30	151.4	0.147		0.07522	148	78.3	2.036	0	0.5261	243.51	194.8	92.11	43.4	5721.7
1414	России 32	148.12	0.14		0.06548	147.1	77.4	1.938	0	0.4607	243.55	194.77	95.43	46.65	5843.5
1415	России 32	148.3	0.18		0.06548	147.8	76.9	2.481	0	0.4586	244.03	194.49	95.73	46.19	5756.7
1415	России 32	147.08	0.121		0.06548	147.8	78.4	1.664	0	0.4584	244.32	194.31	97.24	47.23	5738.2
1416	России 32	147.7	0.121		0.06548	148	78.3	1.661	0	0.4581	244.46	194.22	96.76	46.52	5716.2
1417	России 32	148.12	0.031		0.06548	147.2	86.4	0.429	0	0.4603	243.76	194.63	95.64	46.51	5820.4
1418	Сосновая 36/1	161.3	0.076		0.04703	147.7	78.7	1.041	0	0.3296	244.71	194.07	83.41	32.77	5454.2
1419	Сосновая 36/1	160.2	0.076		0.04703	148.3	79	1.04	0	0.3282	244.81	194.01	84.61	33.81	5412.2
1420	Сосновая 36/1	159.42	0.076		0.04703	148.7	79.1	1.039	0	0.3273	244.93	193.94	85.51	34.52	5369.5
1421	Сосновая 36/2	159.52	0.126		0.04703	148.7	77.1	1.725	0	0.3272	244.74	194.08	85.22	34.56	5387.9
1422	Сосновая 36/2	158.01	0.126		0.04703	148.7	77.1	1.728	0	0.3274	244.41	194.3	86.4	36.29	5405.1
1423	Сосновая 36/2	157.3	0.126		0.04703	148.6	77.1	1.73	0	0.3276	244.2	194.45	86.9	37.15	5422.4



№ п/п	Адрес узла ввода	Геодезическая отметка, м	Расчетная нагрузка на отопление, Гкал/ч	Расчетная нагрузка на вентиляцию, Гкал/ч	Расчетная нагрузка на ГВС, Гкал/ч	Темп-ра сетевой воды в под. тр-де, °С	Темп-ра сетевой воды в обр. тр-де, °С	Расход сетевой воды на СО, т/ч	Расход сетевой воды на СВ, т/ч	Расход сетевой воды на ГВС, т/ч	Напор в подающем труб-де, м	Напор в обратном труб-де, м	Давление в подающем труб-де, м	Давление в обратном труб-де, м	Путь, пройденный от источника, м
1424	Сосновая 36/2	157.3	0.126		0.04703	148.5	77.1	1.733	0	0.3278	243.99	194.6	86.69	37.3	5438.3
1425	Сосновая 36/3	156.6	0.126		0.04703	148.1	77	1.735	0	0.3287	243.76	194.76	87.16	38.16	5478.3
1426	Кирова 9	153.2	0.35		0.1801	148.1	76.3	4.605	0	1.2587	262.9	156.15	109.7	2.95	3783.1
1427	Ленина 64/1	140	0.178		0.099	149	77.3	2.348	0	0.6875	262.16	156.74	122.16	16.74	3630.5
1428	Ленина 66/2	136.04	0.178		0.0866	148.9	76.7	2.353	0	0.6018	261.58	157.11	125.54	21.07	3691.5
1429	Мира 27	157	0.0505		0	144.1	71.1	0.693	0	0	253.94	183.81	96.94	26.81	3999.4
1430	Овражная 16а	149.35	0.149		0.071	148.7	114	6.257	0	0.4942	262.56	186.31	113.21	36.96	3148.3
1431	Первомайская 4/2	136.88	0.34		0.1856	148.8	77.8	4.585	0	1.2903	258.08	161.22	121.2	24.34	4201.2
1432	Революции 6	154	0.0925		0.034	147.3	74.6	1.216	0	0.2389	264.42	184.7	110.42	30.7	3198.4
1433	Революции 6	154	0.0925		0.034	147.8	74.9	1.216	0	0.2381	264.5	184.64	110.5	30.64	3176.7
1434	Революции 6	154	0.0925		0.034	148.1	75	1.216	0	0.2375	264.57	184.59	110.57	30.59	3151.1
1435	Челецкая 7	133.75	0.1087		0.038	147.6	74.7	1.435	0	0.2664	263.26	185.84	129.51	52.09	3538.1
1436	Челецкая 7	133.75	0.1087		0.038	148.3	75.1	1.435	0	0.2651	263.29	185.82	129.54	52.07	3507.8
1437	Челецкая 7	133.75	0.1087		0.038	148.2	75	1.435	0	0.2654	263.24	185.86	129.49	52.11	3522.9
1438	Челецкая 15	157	0.1123		0.0411	147.7	74.7	1.477	0	0.2881	264.15	185.21	107.15	28.21	3424.8
1439	Челецкая 15	157	0.1123		0.0411	147.4	74.6	1.478	0	0.2886	264	185.31	107	28.31	3457
1440	Челецкая 15	157	0.1123		0.0411	147.9	74.9	1.479	0	0.2877	264.02	185.3	107.02	28.3	3435.8
1441	Челецкая 20	141.5	0.154		0.0085	147.9	72	2.021	0	0.0595	264.69	184.72	123.19	43.22	3247.9
1442	Челецкая 20	141.5	0.073		0.0007	146.1	71	0.958	0	0.005	264.73	184.68	123.23	43.18	3265.7
1443	Челецкая 22	146.4	0.073		0.0004	148.7	72.3	0.958	0	0.0028	264.86	184.59	118.46	38.19	3148.9
1444	Челецкая 22	146.6	0.266		0.1459	148.8	76.9	3.496	0	1.0147	264.44	184.86	117.84	38.26	3186.3
1445	Челецкая 24	154.4	0.1353		0.057	147.8	75.3	1.777	0	0.3991	264.58	184.77	110.18	30.37	3206.5
1446	Челецкая 24	154.4	0.1353		0.057	148.6	75.7	1.777	0	0.3968	264.65	184.73	110.25	30.33	3161.7
1447	Челецкая 11	142.44	0.266		0.1318	149.1	76.7	3.5	0	0.9147	264.17	185.2	121.73	42.76	3338.2
1448	Бр. Васнецовых 2	125.5	0.138		0.076	144.5	82	2.172	0	0.5448	257.71	174.06	132.21	48.56	7375
1449	Бр. Васнецовых 12/1	127.49	0.0815		0.0375	145.3	81.2	1.26	0	0.2673	260.58	171.98	133.09	44.49	6365.7
1450	Красноармейская 5	133.65	0.208		0.1069	148	79	2.937	0	0.7477	249.58	169.12	115.93	35.47	5694.2
1451	Красноармейская 11	137.48	0.3375		0.173	148	83.3	5.207	0	1.2095	259.52	171.84	122.04	34.36	6025.1
1452	Красноармейская 14	137.15	0.11		0.05	145.8	77.1	1.538	0	0.3551	250	168.89	112.85	31.74	5846.1
1453	Красноармейская 14	137.15	0.11		0.05	146.6	77.5	1.538	0	0.353	250.01	168.88	112.86	31.73	5809.9
1454	Красноармейская 3а	131.36	0.208		0.1069	147.9	78.9	2.93	0	0.7482	250.06	168.86	118.7	37.5	5641.5
1455	Луначарского 11	127.19	0.125		0.113	147.4	85.6	1.943	0	0.7938	259.59	172.65	132.4	45.46	6292.3
1456	Луначарского 11	127.19	0.25		0.1685	148.1	84.6	3.917	0	1.1778	259.6	172.65	132.41	45.46	6252.1
1457	Луначарского 11/2	125.63	0.073		0.036	145.8	81.9	1.135	0	0.2556	259.72	172.55	134.09	46.92	6481.7
1458	Луначарского 11/3	125.33	0.122		0.06	146.1	81.9	1.894	0	0.4252	259.95	172.4	134.62	47.07	6523.8
1459	Луначарского 15а	129.5	0.082		0.0312	146.7	81.5	1.272	0	0.2202	260.04	172.35	130.54	42.85	6244.9
1460	Луначарского 15/1	129.5	0.251		0.1154	148.4	83.2	3.924	0	0.8049	260.05	172.35	130.55	42.85	6189.6

№ п/п	Адрес узла ввода	Геодезическая отметка, м	Расчетная нагрузка на отопление, Гкал/ч	Расчетная нагрузка на вентиляцию, Гкал/ч	Расчетная нагрузка на ГВС, Гкал/ч	Темп-ра сетевой воды в под. тр-де, °С	Темп-ра сетевой воды в обр. тр-де, °С	Расход сетевой воды на СО, т/ч	Расход сетевой воды на СВ, т/ч	Расход сетевой воды на ГВС, т/ч	Напор в подающем труб-де, м	Напор в обратном труб-де, м	Давление в подающем труб-де, м	Давление в обратном труб-де, м	Путь, пройденный от источника, м
1461	Луначарского 15/2	127.31	0.077		0.046	146.5	78.2	1.205	0	0.6241	259.29	172.78	131.98	45.47	6435
1462	Луначарского 15/2	127.31	0.077		0.046	147.2	83.6	1.201	0	0.3234	259.3	172.78	131.99	45.47	6414.2
1463	Луначарского 25	133.5	0.0945		0.07	147.7	84.6	1.462	0	0.4907	260.68	171.87	127.18	38.37	5959
1464	Луначарского 27	133.4	0.0945		0.083	146.8	85.1	1.467	0	0.5853	260.24	172.1	126.84	38.7	6039.1
1465	Мира 65	125.16	0.154		0.043	147.5	82.4	2.455	0	0.3018	255.99	174.96	130.83	49.8	7155.1
1466	Мира 65	128.58	0.062		0.018	146.9	82.2	0.995	0	0.1269	255.05	175.56	126.47	46.98	7273.6
1467	21МКР 17	126.4	0.115		0.061	146.2	82.5	1.797	0	0.4319	258.85	173.17	132.45	46.77	6917.1
1468	21МКР 17	126.3	0.115		0.061	147.4	83.3	1.796	0	0.4284	258.92	173.12	132.62	46.82	6833.5
1469	21МКР 17	126.3	0.115		0.061	147.6	83.4	1.796	0	0.4278	258.92	173.12	132.62	46.82	6812.6
1470	21МКР 17	126.4	0.115		0.06	148	83.6	1.796	0	0.4195	258.96	173.09	132.56	46.69	6742
1471	21МКР 17	126.4	0.046		0.024	148	83.2	0.718	0	0.1678	258.98	173.08	132.58	46.68	6723.2
1472	21 МКР 21	127.31	0.116		0.066	146.9	83.1	1.807	0	0.4652	259.32	172.79	132.01	45.48	6441.9
1473	Молодежная 15	127	0.1263		0.04653	146.6	83.1	2.054	0	0.3286	253.54	176.63	126.54	49.63	7368.3
1474	Молодежная 15	127	0.1263		0.04653	147.2	83.4	2.053	0	0.3273	253.6	176.59	126.6	49.59	7333.9
1475	Молодежная 5/2	128.34	0.112		0.0429	147.8	83.1	1.776	0	0.3004	256.72	174.45	128.38	46.11	7040.5
1476	Молодежная 5/2	128.34	0.112		0.0429	147.2	82.7	1.776	0	0.3018	256.73	174.45	128.39	46.11	7067.7
1477	Пушкина 20/2	134.7	0.145		0.0733	147.6	83.2	2.254	0	0.514	261.07	171.63	126.37	36.93	5876.6
1478	Пушкина 20/1	135	0.0725		0.0359	146.2	82.3	1.127	0	0.2543	261.05	171.64	126.05	36.64	5936.9
1479	Пушкина 20/3	135.51	0.145		0.07955	147.6	83.5	2.254	0	0.5578	261.05	171.64	125.54	36.13	5831.8
1480	Речная 6	127.68	0.147		0.2639	147.5	92.9	2.397	0	1.852	253.21	176.49	125.53	48.81	7406.6
1481	Речная 8	126.8	0.147		0.24115	147.1	92.4	2.433	0	1.6973	251.83	177.22	125.03	50.42	7577.3
1482	Речная 10/3	127.49	0.114		0.04966	146.6	83.8	1.859	0	0.3508	252.16	177.36	124.67	49.87	7610.3
1483	Речная 10/3	127.49	0.114		0.04966	146.9	84.3	1.878	0	0.3501	252.24	177.31	124.75	49.82	7582
1484	Речная 18	126.95	0.112		0.0442	146.2	83.5	1.835	0	0.3129	251.6	177.71	124.65	50.76	7692.5
1485	Речная 18	126.95	0.112		0.0442	146.6	83.7	1.833	0	0.3122	251.8	177.57	124.85	50.62	7658
1486	России 27	145.17	0.342		0.1868	148.4	84	5.318	0	1.3025	259.36	171.94	114.19	26.77	5942.4
1487	Фестивальная 3	128.45	0.0765		0.038025	146.6	82.2	1.185	0	0.2685	260.25	172.23	131.8	43.78	6167.6
1488	Фестивальная 3	128.45	0.0765		0.038025	147.1	82.6	1.185	0	0.2675	260.13	172.34	131.68	43.89	6181.6
1489	Фестивальная 12	127	0.104		0.0468	144.8	81	1.621	0	0.3348	259.09	172.99	132.09	45.99	6673.1
1490	Фестивальная 12	126.65	0.131		0.062	147.3	82.7	2.039	0	0.4358	259.4	172.77	132.75	46.12	6478.9
1491	60 Лет Октября 1/2	149.5	0.1782		0.0791	147.1	76.6	2.423	0	0.5566	251.83	190.72	102.33	41.22	5961.4
1492	60 Лет Октября 1/2	149.5	0.1782		0.0791	146.9	76.7	2.431	0	0.5573	251.33	191.04	101.83	41.54	5999.5
1493	60 Лет Октября 1/2	149.5	0.1782		0.0791	146.7	76.6	2.436	0	0.5581	250.96	191.28	101.46	41.78	6031.9
1494	60 Лет Октября 2	156.72	0.103		0.0416	146.1	75.9	1.405	0	0.2948	251.5	190.88	94.78	34.16	6565.3
1495	60 Лет Октября 2	156.76	0.103		0.0416	147.1	76.4	1.405	0	0.2927	251.59	190.81	94.83	34.05	6489.3
1496	60 Лет Октября 2	156.72	0.141		0.0148	147.5	74	1.923	0	0.1039	251.59	190.82	94.87	34.1	6484.9
1497	60 Лет Октября 16	158.3	0.1205		0.0684	147.3	78.1	1.65	0	0.4808	251.06	191.13	92.76	32.83	6277.4

№ п/п	Адрес узла ввода	Геодезическая отметка, м	Расчетная нагрузка на отопление, Гкал/ч	Расчетная нагрузка на вентиляцию, Гкал/ч	Расчетная нагрузка на ГВС, Гкал/ч	Темп-ра сетевой воды в под. тр-де, °С	Темп-ра сетевой воды в обр. тр-де, °С	Расход сетевой воды на СО, т/ч	Расход сетевой воды на СВ, т/ч	Расход сетевой воды на ГВС, т/ч	Напор в подающем труб-де, м	Напор в обратном труб-де, м	Давление в подающем труб-де, м	Давление в обратном труб-де, м	Путь, пройденный от источника, м
1498	60 Лет Октября 26/1	157.78	0.0114		0.0007	143.5	69	0.156	0	0.0051	251.29	190.96	93.51	33.18	6683.7
1499	60 Лет Октября 26/1	157.78	0.0378		0.0234	145.8	76.8	0.517	0	0.1662	251.29	190.96	93.51	33.18	6675.4
1500	60 Лет Октября 26/2	157.23	0.207		0.11	147.5	77.6	2.828	0	0.772	251.52	190.82	94.29	33.59	6591.8
1501	60 Лет Октября 3/1	151.5	0.0756		0.0385	147.9	77.5	1.026	0	0.2695	252.23	190.45	100.73	38.95	5694.1
1502	60 Лет Октября 3/1	151.5	0.0756		0.0385	147.3	77.7	1.038	0	0.2705	250.2	191.79	98.7	40.29	5840.7
1503	60 Лет Октября 3/2	151.5	0.138		0.05575	147.6	76.5	1.876	0	0.3909	251.95	190.64	100.45	39.14	5731.8
1504	60 Лет Октября 30	162.2	0.1925		0.0877	147.8	77.2	2.625	0	0.6142	251.78	190.66	89.58	28.46	6535
1505	60 Лет Октября 5/1	152	0.174		0.069	147	76.8	2.4	0	0.486	249.45	192.29	97.45	40.29	5912.8
1506	60 Лет Октября 7/2	153	0.132		0.0706	148	78	1.801	0	0.4936	251.4	190.98	98.4	37.98	5612.6
1507	60 Лет Октября 7/2	153	0.132		0.0706	147.9	78	1.801	0	0.494	251.36	191.01	98.36	38.01	5631.5
1508	60 Лет Октября 7/2	153	0.132		0.0706	147.7	77.9	1.801	0	0.4946	251.33	191.03	98.33	38.03	5657.1
1509	60 Лет Октября 7/2	153.2	0.132		0.0706	147.5	77.7	1.801	0	0.4955	251.32	191.03	98.12	37.83	5682.8
1510	Володарского 2	162.13	0.155		0.0735	147.9	78.3	2.156	0	0.5144	248.66	192.64	86.53	30.51	6588.9
1511	Юбилейная 21	162.13	0.1417		0.0856	147.8	79.6	1.993	0	0.5996	248.45	192.76	86.32	30.63	6626.4
1512	Юбилейная 21	162.13	0.1417		0.0856	147.5	79.7	2.003	0	0.6005	247.83	193.13	85.7	31	6693.3
1513	Володарского 6	162.4	0.1413		0.0819	146.6	78.6	1.981	0	0.5784	248.11	192.89	85.71	30.49	6680.1
1514	Володарского 6	162.4	0.1413		0.0819	146.9	78.7	1.976	0	0.5771	248.41	192.71	86.01	30.31	6655.9
1515	Володарского 12	162.2	0.16		0.0862	148	78.3	2.201	0	0.6029	250.6	191.38	88.4	29.18	6414.8
1515	Володарского 8	165.44	0.1198		0.0559	147.5	77.6	1.653	0	0.3922	250.1	191.69	84.66	26.25	6541.1
1516	Володарского 8	165.44	0.1198		0.0559	147.4	77.7	1.662	0	0.3925	249.39	192.12	83.95	26.68	6570.7
1517	Володарского 8	165.44	0.1198		0.0559	147.3	77.8	1.667	0	0.3927	249.02	192.35	83.58	26.91	6592.5
1518	Володарского 8	165.44	0.1198		0.0559	147.5	77.5	1.652	0	0.3924	250.25	191.6	84.81	26.16	6513
1519	Володарского 13	157.7	0.1413		0.0759	148.1	78	1.932	0	0.5303	251.26	191	93.56	33.3	6215.3
1520	Володарского 14	157.8	0.102		0.0561	147.5	78.1	1.402	0	0.3938	250.81	191.23	93.01	33.43	6306.6
1521	Володарского 11/1	159.3	0.147		0.0686	148.3	77.7	2.013	0	0.4788	251.14	191.07	91.84	31.77	6213.3
1522	Володарского 11/2	159.6	0.0655		0.0308	148	77.7	0.899	0	0.2154	251.11	191.05	91.51	31.45	6231.3
1523	Утробина 3	166.5	0.1485		0.0679	148	78.2	2.069	0	0.4748	249.8	191.7	83.3	25.2	6469.6
1524	Утробина 7	171	0.1065		0.0591	146.2	77.1	1.455	0	0.4186	251.33	190.97	80.33	19.97	7098.9
1525	Утробина 7	171	0.1065		0.0591	145.9	77.1	1.46	0	0.4195	250.86	191.25	79.86	20.25	7151.7
1526	Утробина 7	171	0.1065		0.0591	145.6	77.1	1.464	0	0.4202	250.49	191.46	79.49	20.46	7188.3
1527	Утробина 7	171	0.1065		0.0591	145.2	76.9	1.466	0	0.4215	250.3	191.58	79.3	20.58	7231.6
1528	Утробина 12а	157.8	0.00655		0.0316	144.3	92.5	0.09	0	0.2269	251.33	190.93	93.53	33.13	6659.2
1529	Утробина 28	165.08	0.154		0.0854	145.5	77.3	2.136	0	0.6079	249.43	192.09	84.35	27.01	7044
1530	Ленина 2/1	153.45	0.1823		0.08176	147.5	76.9	2.477	0	0.5736	251.97	190.63	98.52	37.18	5876.9
1531	Ленина 2/1	153.45	0.1823		0.08176	147.4	76.9	2.48	0	0.574	251.81	190.73	98.36	37.28	5900.4
1532	Ленина 2/2	151.6	0.1823		0.08176	146.9	76.7	2.487	0	0.5763	251.29	191.06	99.69	39.46	5987.7
1533	Ленина 6/1	152	0.09975		0.044625	148	76.9	1.351	0	0.312	252.58	190.25	100.58	38.25	5376.8

№ п/п	Адрес узла ввода	Геодезическая отметка, м	Расчетная нагрузка на отопление, Гкал/ч	Расчетная нагрузка на вентиляцию, Гкал/ч	Расчетная нагрузка на ГВС, Гкал/ч	Темп-ра сетевой воды в под. тр-де, °С	Темп-ра сетевой воды в обр. тр-де, °С	Расход сетевой воды на СО, т/ч	Расход сетевой воды на СВ, т/ч	Расход сетевой воды на ГВС, т/ч	Напор в подающем труб-де, м	Напор в обратном труб-де, м	Давление в подающем труб-де, м	Давление в обратном труб-де, м	Путь, пройденный от источника, м
1534	Ленина 6/1	152	0.09975		0.044625	148.3	77.1	1.35	0	0.3114	252.68	190.18	100.68	38.18	5326.2
1535	Ленина 6/1	151.6	0.09975		0.044625	148.4	77.2	1.35	0	0.3111	252.76	190.12	101.16	38.52	5293.8
1536	Ленина 6/1	151.6	0.09975		0.044625	148.5	77.2	1.349	0	0.3109	252.85	190.06	101.25	38.46	5265.4
1537	Маяковского 1	158.4	0.12225		0.05655	147.9	77.3	1.673	0	0.3958	251.04	191.17	92.64	32.77	6358.3
1538	Маяковского 1	158.5	0.12225		0.05655	147.6	77.3	1.68	0	0.3967	250.41	191.56	91.91	33.06	6428.2
1539	Маяковского 3	158	0.106		0.0548	147	77.8	1.463	0	0.3858	249.81	191.93	91.81	33.93	6507.1
1540	Маяковского 3	158	0.106		0.0548	146.7	77.6	1.464	0	0.3866	249.69	192.01	91.69	34.01	6535.7
1541	Маяковского 4	159.2	0.1455		0.0745	147.5	77.7	1.99	0	0.5227	251.2	191.05	92	31.85	6574.3
1542	Маяковского 7	160.62	0.087		0.04485	146.7	77.1	1.189	0	0.3166	251.24	191.04	90.62	30.42	6434.1
1543	Маяковского 11	159.19	0.0655		0.03005	146.6	77	0.904	0	0.2122	250.03	191.76	90.84	32.57	6344.6
1544	Маяковского 16	160	0.1352		0.05584	147.9	77.3	1.858	0	0.3907	250.38	191.58	90.38	31.58	6477.4
1545	Победы 1	165.6	0.156		0.09126	146.9	77.6	2.127	0	0.6433	251.81	190.65	86.21	25.05	6811.8
1546	Победы 1	165.64	0.156		0.09126	147	77.7	2.125	0	0.6427	251.89	190.61	86.25	24.97	6794.3
1547	Победы 11	171.5	0.1413		0.08006	146.1	77	1.928	0	0.5675	251.5	190.87	80	19.37	7141.3
1548	Победы 11	171.5	0.1413		0.08006	146	76.9	1.93	0	0.568	251.41	190.92	79.91	19.42	7163.5
1549	Юбилейная 1	159.6	0.09766		0.04626	145.1	76.9	1.367	0	0.3302	248.25	192.83	88.65	33.23	7079.5
1550	Юбилейная 5	159.9	0.087		0.0464	146	77.8	1.215	0	0.3291	248.53	192.65	88.63	32.75	6993.8
1551	Дзержинского 1а	127.5	0.163		0.09	147.7	79.2	2.288	0	0.6308	249.65	169.16	122.15	41.66	5476.6
1552	Юбилейная 7	159.8	0.087		0.04405	146.5	77.8	1.213	0	0.3114	248.75	192.51	88.95	32.71	6917.2
1553	Юбилейная 15	160.63	0.1615		0.06541	147.3	77	2.226	0	0.4598	249.92	191.89	89.29	31.26	6564.6
1554	Юбилейная 15	160.6	0.1615		0.06541	146.4	77	2.254	0	0.4625	247.66	193.44	87.06	32.84	6901
1555	Юбилейная 19	160.75	0.138		0.05444	147.4	77.2	1.912	0	0.3822	248.86	192.63	88.11	31.88	6713.3
1556	Перевощикова 5	170.42	0.094		0.016	148.1	75.1	1.287	0	0.1118	244.74	194.07	74.32	23.65	5512.4
1557	Володарского 2	162.15	0.155		0.0735	147.9	78.3	2.154	0	0.5142	248.79	192.56	86.64	30.41	6570.8
1558	Перевощикова 10	172.14	0.0667		0.0253	147	76.3	0.914	0	0.1782	244.6	194.15	72.46	22.01	5628
1559	Юбилейная 21	162.13	0.1417		0.0856	147.7	79.7	1.997	0	0.5998	248.19	192.91	86.06	30.78	6646.3
1560	Перевощикова 10	172.14	0.0967		0.0253	146.4	75.3	1.336	0	0.179	243.81	194.63	71.67	22.49	5687.6
1561	Юбилейная 21	162.13	0.1417		0.0856	147.6	79.7	2.001	0	0.6001	247.97	193.05	85.84	30.92	6670.2
1562	Володарского 2	162.13	0.155		0.0735	148	78.2	2.15	0	0.514	249.03	192.42	86.9	30.29	6543.7
1563	России 29( Ф.Л. Путинцева)	146.3	0.0175		0.012	147.5	82.1	0.285	0	0.0842	258.79	171.38	112.49	25.08	6085.8
1564	России 29	146.3	0.0283	0.103	0.1407	147.8	88.7	0.463	1.6846	0.9855	258.66	171.43	112.36	25.13	6101.8
1565	Юбилейная 31	173.7	0.1323		0.06813	145.1	76.3	1.826	0	0.4864	251.12	191.1	77.42	17.4	7274.1
1566	Юбилейная 31	173.7	0.1323		0.06813	145.4	76.5	1.825	0	0.4853	251.24	191.03	77.54	17.33	7239.5
1567	Созонтова 1/2	173	0.0877		0.0283	145.9	75.1	1.2	0	0.2009	252.5	187.53	79.5	14.53	4057.4
1568	Созонтова 1/2	173	0.0877		0.0283	147.1	75.8	1.2	0	0.1992	252.65	187.42	79.65	14.42	4006.2
1569	Чепецкая 18	137	0.073		0.0112	146.8	72.3	0.958	0	0.079	264.73	184.67	127.73	47.67	3285.2
1570	Чепецкая 18	137	0.0266		0.0328	146.2	79.1	0.349	0	0.2323	264.71	184.69	127.71	47.69	3307.8

№ п/п	Адрес узла ввода	Геодезическая отметка, м	Расчетная нагрузка на отопление, Гкал/ч	Расчетная нагрузка на вентиляцию, Гкал/ч	Расчетная нагрузка на ГВС, Гкал/ч	Темп-ра сетевой воды в под. тр-де, °С	Темп-ра сетевой воды в обр. тр-де, °С	Расход сетевой воды на СО, т/ч	Расход сетевой воды на СВ, т/ч	Расход сетевой воды на ГВС, т/ч	Напор в подающем труб-де, м	Напор в обратном труб-де, м	Давление в подающем труб-де, м	Давление в обратном труб-де, м	Путь, пройденный от источника, м
1571	Челецкая 18	137	0.073		0.0112	144.7	71.1	0.958	0	0.0802	264.7	184.7	127.7	47.7	3350.1
1572	Мелиораторов 6	148	0.109		0.063	139.5	69.9	1.371	0	0.4684	277.37	176.58	129.37	28.58	5762.6
1573	Мелиораторов 8	145.2	0.105		0.058	140.3	70.2	1.32	0	0.4287	277.53	176.48	132.33	31.28	5681.8
1574	Спортивная 2	178.5	0.113		0.07	148	76.8	1.48	0	0.4897	264.12	183.64	85.62	5.14	3105.4
1575	Спортивная 2	178.5	0.113		0.08	147.2	77.1	1.49	0	0.5626	264.07	183.67	85.57	5.17	3146.4
1576	Некрасова 37	146.43	0.062		0.0404	147.2	83.4	0.956	0	0.2842	260.3	172.45	113.87	26.02	5646.6
1577	60 Лет Октября 11	153.6	0.0756		0.03894	148.1	77.9	1.033	0	0.2722	251.13	191.16	97.53	37.56	5855.9
1578	60 Лет Октября 11	153.6	0.0756		0.03894	147.9	77.8	1.033	0	0.2725	251.06	191.21	97.46	37.61	5886.4
1579	60 Лет Октября 11	153.6	0.0756		0.03894	147.8	77.8	1.034	0	0.2728	251.01	191.24	97.41	37.64	5914.4
1580	Некрасова 37	146.43	0.128		0.0404	148.5	81.8	1.972	0	0.2815	260.43	172.36	114	25.93	5585.6
1581	Некрасова 37	146.43	0.128		0.0404	148.2	81.6	1.974	0	0.2821	260.31	172.44	113.88	26.01	5614.7
1582	60 Лет Октября 13	156	0.174		0.07226	147	76.7	2.386	0	0.5089	250.53	191.56	94.53	35.56	6049
1583	60 Лет Октября 17	154.6	0.164		0.086375	148.3	78.1	2.236	0	0.6026	251.47	190.95	96.87	36.35	5914.1
1584	Ленина 16	152.3	0.138		0.0515	148.5	76.3	1.856	0	0.3588	253.54	189.68	101.24	37.38	4755.7
1585	Некрасова 33	141.6	0.146		0.07356	148	83.2	2.259	0	0.5145	258.59	174.03	116.99	32.43	5804.7
1586	Некрасова 33	141.6	0.146		0.07356	148.3	83.4	2.258	0	0.5134	258.65	174	117.05	32.4	5781.9
1587	Ленина 18	153.57	0.138		0.04955	148.3	76	1.855	0	0.3459	253.65	189.62	100.08	36.05	4733.2
1588	Ленина 20	156.3	0.138		0.04795	148.9	76.3	1.857	0	0.3333	253.54	189.67	97.24	33.37	4694.7
1589	Некрасова 9	153.62	0.1326		0.05283	148.7	76.7	1.785	0	0.3676	253.94	189.36	100.32	35.74	4977
1590	Некрасова 9	153.62	0.1326		0.05283	148.2	76.4	1.787	0	0.369	253.66	189.55	100.04	35.93	5017.3
1591	Некрасова 23	152	0.094		0.04508	146.2	79.8	1.385	0	0.3193	251.88	190.17	99.88	38.17	5850.5
1592	Некрасова 23	152	0.094		0.04508	145.9	79.7	1.388	0	0.3199	251.87	190.16	99.87	38.16	5883.1
1593	Некрасова 23	150.39	0.094		0.04508	145.4	79.5	1.39	0	0.321	251.86	190.15	101.47	39.76	5905
1594	Некрасова 23	152	0.094		0.04508	145.9	80.2	1.406	0	0.32	251.86	189.76	99.86	37.76	6515.1
1595	Сосновая 4	158.3	0.16		0.0661	148.6	77.1	2.175	0	0.4603	251.77	190.83	93.47	32.53	4868.9
1596	Сосновая 4	158.3	0.16		0.0661	148.7	77.1	2.172	0	0.4601	252.01	190.67	93.71	32.37	4838
1597	Сосновая 4	158.3	0.16		0.0661	148.7	77.1	2.169	0	0.46	252.18	190.56	93.88	32.26	4813.4
1598	Некрасова 27	147	0.094		0.04166	147.5	81.5	1.427	0	0.2924	252.83	185.86	105.83	38.86	6339.1
1599	Некрасова 27	147	0.094		0.04166	147.6	81.7	1.429	0	0.2922	253.25	184.66	106.25	37.66	6303.1
1600	Некрасова 27	147	0.094		0.04166	147.7	81.8	1.431	0	0.292	253.73	183.43	106.73	36.43	6269.2
1601	Некрасова 27	147	0.094		0.04166	147.8	81.9	1.433	0	0.2918	254.25	182.22	107.25	35.22	6238.6
1602	Сосновая 10	162.14	0.0975		0.0585	147.1	83.1	1.495	0	0.4118	251.58	196.12	89.44	33.98	5991
1603	Некрасова 35	141.6	0.146		0.07333	148	83.2	2.257	0	0.5127	258.67	173.98	117.07	32.38	5798.5
1604	Некрасова 35	141.6	0.146		0.07333	148.3	83.3	2.257	0	0.5118	258.72	173.95	117.12	32.35	5779.1
1605	Некрасова 35	141.6	0.146		0.07333	148.5	83.4	2.254	0	0.5111	258.96	173.79	117.36	32.19	5754.2
1606	Сосновая 12/1	160.3	0.1268		0.05628	146.3	80.9	1.932	0	0.3982	251.2	195.74	90.9	35.44	6137.7
1607	Сосновая 12/1	160.3	0.1268		0.05628	146.8	81.2	1.934	0	0.3969	251.28	195.96	90.98	35.66	6097.1

№ п/п	Адрес узла ввода	Геодезическая отметка, м	Расчетная нагрузка на отопление, Гкал/ч	Расчетная нагрузка на вентиляцию, Гкал/ч	Расчетная нагрузка на ГВС, Гкал/ч	Темп-ра сетевой воды в под. тр-де, °С	Темп-ра сетевой воды в обр. тр-де, °С	Расход сетевой воды на СО, т/ч	Расход сетевой воды на СВ, т/ч	Расход сетевой воды на ГВС, т/ч	Напор в подающем труб-де, м	Напор в обратном труб-де, м	Давление в подающем труб-де, м	Давление в обратном труб-де, м	Путь, пройденный от источника, м
1608	Сосновая 12/1	160.3	0.1268		0.05628	147	81.4	1.935	0	0.3962	251.33	195.98	91.03	35.68	6069.1
1609	Сосновая 12	160.3	0.1268		0.05628	147.4	82.1	1.939	0	0.3951	251.61	195.98	91.31	35.68	6000.4
1610	Сосновая 22/2	145.8	0.1368		0.05896	147.8	82.3	2.109	0	0.4128	257.58	175.44	111.78	29.64	6161.5
1611	Сосновая 22/2	150	0.1368		0.05896	147.4	82.1	2.111	0	0.4139	257.44	175.54	107.44	25.54	6227
1612	Сосновая 22/2	150	0.1368		0.05896	147.7	82.2	2.11	0	0.4132	257.56	175.46	107.56	25.46	6185.9
1613	Сосновая 14	164.07	0.0975		0.0581	147.3	83.2	1.495	0	0.4082	251.74	196.1	87.67	32.03	5910.3
1614	Сосновая 28/2	159.5	0.08125		0.0347	148.8	82	1.227	0	0.2413	255.1	194.65	95.6	35.15	5323.9
1615	Сосновая 28/2	159.5	0.08125		0.0347	148.8	81.9	1.225	0	0.2413	255.46	194.39	95.96	34.89	5296.3
1615	Сосновая 28/2	159.5	0.08125		0.0347	148.6	82	1.229	0	0.2416	254.68	194.95	95.18	35.45	5366
1616	Сосновая 28/2	159.4	0.08125		0.0347	148.6	82	1.231	0	0.2416	254.41	195.15	95.01	35.75	5392.6
1617	Школьная 4	152.2	0.1095		0.0472	148.3	76.9	1.48	0	0.3295	252.9	190.02	100.7	37.82	5310.9
1618	Сосновая 16	160	0.1261		0.05525	147.8	82.3	1.933	0	0.3869	251.94	196.13	91.94	36.13	5869
1619	Школьная 4	152.2	0.1095		0.0472	147.4	76.4	1.483	0	0.3315	252.62	190.21	100.42	38.01	5358.6
1620	Сосновая 16	159.35	0.1261		0.05525	147	81.9	1.954	0	0.3892	250.41	197.17	91.06	37.82	6001.1
1621	Сосновая 18	163.49	0.0975		0.062	147.8	83.7	1.494	0	0.4342	252.13	196	88.64	32.51	5772.4
1622	Сосновая 24/1	160.29	0.1945		0.07645	148.6	82.1	2.959	0	0.5325	253.64	195.37	93.35	35.08	5468.3
1623	Сосновая 26	160.29	0.146		0.0823	148.4	83.2	2.223	0	0.5737	253.64	195.34	93.35	35.05	5480.8
1624	Сосновая 5/2	169.2	0.1606		0.1045	148	79.2	2.208	0	0.7309	244.42	194.23	75.22	25.03	5608.2
1625	Рудницкого 41 ясли Х/Б	131.68	0.008		0	136.4	61.9	0.113	0	0	249.09	169.39	117.41	37.71	5793.1
1626	Школа №6	150	0.536		0.104	147.3	70.3	6.976	0	1.5879	257.1	175.7	107.1	25.7	6217.6
1627	КУБ	151.55	0.049	0.056	0.024	146.6	74.4	0.673	0.7621	0.1695	251.77	190.75	100.22	39.2	6236.2
1628	Луначарского Пирамида	125.65	0.1419		0.0525	147.9	70.3	1.836	0	0.8004	259.99	172.34	134.34	46.69	6367.2
1629	Г/К Ж-9	166	0.061		0	145.8	69.2	0.794	0	0	266.4	183.19	100.4	17.19	2832.7
1630	ЧП Ермолаев	127	0.0387		0.0063	139.8	65.7	0.485	0	0.0467	278.91	175.54	151.91	48.54	4077.1
1631	АЗС Производственная	134.5	0.01		0	9.8	10	0.125	0	0	278.64	175.77	144.14	41.27	4808.4
1632	Мира 55	128.41	0.199		0.088	147.7	77.8	2.764	0	0.6168	251.84	167.74	123.43	39.33	5757.9
1633	Первомайская 66	134.57	0.19		0.07	148.5	76	2.541	0	0.4878	258.59	160.95	124.02	26.38	4182.1
1634	Некрасова 29 пристрой	145.7	0.044		0.0037	147.6	78.6	0.673	0	0.0259	255.29	179.99	109.59	34.29	6194
1635	Лермонтова 15	124.7	0.041		0.0059	145.2	73.8	0.576	0	0.0421	248.52	169.43	123.82	44.73	5761.9
1636	Мира 41	131.82	0.03		0.0003	147.9	73.4	0.414	0	0.0021	253.41	166.74	121.59	34.92	4993.1
1636	Мира 43е	128.7	0.04		0.0007	145.4	72.2	0.559	0	0.005	250.15	168.93	121.45	40.23	5478.2
1637	Первомайская 9	132.1	0.058		0.0189	146.2	75.2	0.802	0	0.1338	252.87	167.12	120.77	35.02	5099.3
1638	Первомайская 7	131.9	0.042		0	147.4	71.5	0.575	0	0	254.46	165.7	122.56	33.8	4665.9
1639	Первомайская 5	131.9	0.039		0.0179	147.6	75.5	0.534	0	0.1255	254.32	165.78	122.42	33.88	4693.2
1640	Первомайская 3	131.1	0.061		0.0179	147.4	75.1	0.833	0	0.1257	254.29	165.3	123.19	34.2	4648
1641	России 31	141.5	0.0543		0.1774	146.3	71	0.721	0	2.6865	258.74	171.34	117.24	29.84	6167.7
1642	России 31	141.5	0.1645		0.1737	147.1	70.8	2.157	0	2.639	258.72	171.36	117.22	29.86	6148.4

№ п/п	Адрес узла ввода	Геодезическая отметка, м	Расчетная нагрузка на отопление, Гкал/ч	Расчетная нагрузка на вентиляцию, Гкал/ч	Расчетная нагрузка на ГВС, Гкал/ч	Темп-ра сетевой воды в под. тр-де, °С	Темп-ра сетевой воды в обр. тр-де, °С	Расход сетевой воды на СО, т/ч	Расход сетевой воды на СВ, т/ч	Расход сетевой воды на ГВС, т/ч	Напор в подающем труб-де, м	Напор в обратном труб-де, м	Давление в подающем труб-де, м	Давление в обратном труб-де, м	Путь, пройденный от источника, м
1643	России 31	138.69	0.051		0.1701	144.7	71.5	0.696	0	2.5588	261.17	171.52	122.48	32.83	5838.7
1644	России 31	136.42	0.009		0	147	70.8	0.118	0	0	261.17	171.55	124.75	35.13	5784.5
1645	Фестивальная 16	125.5	0.01		0	110.3	50.8	0.157	0	0	258.3	173.56	132.8	48.06	7144.5
1646	Фестивальная 16	126.9	0.459		0	147.7	79.6	7.209	0	0	258.27	173.59	131.37	46.69	7015.7
1647	Фестивальная 14/2	127.26	0.165	0.216	0.096	148.3	82	2.598	3.4006	0.6698	257.79	173.83	130.53	46.57	6780.4
1648	Фестивальная 14/2	127.26	0.029		0	138.4	71.9	0.456	0	0	257.88	173.77	130.62	46.51	6875.3
1649	Фестивальная 14/2	127.26	0.372	0.852	0.27	148.3	79.7	4.772	13.5224	4.1336	257	174.26	129.74	47	6812.5
1650	Почтовая 14б	127.26	0.0653		0.0704	146.9	87.3	1.036	0	0.496	257.04	174.21	129.78	46.95	6863.8
1651	Почтовая 14а	127.26	0.017		0.001	139.3	74.2	0.269	0	0.0074	257.22	174.14	129.96	46.88	6862.9
1652	Фестивальная 14/2	127.26	0.167	0.194	0.294	148.1	86.3	2.654	3.0833	2.0546	256.72	174.4	129.46	47.14	6831.4
1653	Мира 80	125.76	0.022		0.024	147	85.1	0.342	0	0.169	259.45	172.79	133.69	47.03	6540.9
1654	Школа №11	128.61	0.055		0	141.4	76.2	0.876	0	0	256.62	174.47	128.01	45.86	7234.4
1655	России 30/2	153.91	0.0208		0	146.5	67.7	0.285	0	0	244.79	194.03	90.88	40.12	5637.4
1656	Сосновая 5а	177.2	0.045	0.082	0	146	71.5	0.609	1.1089	0	247.96	192.3	70.76	15.1	5025.2
1657	Сосновая 5б	175.9	0.019	0.071	0.062	146.3	77.3	0.258	0.9638	0.4386	247.69	192.43	71.79	16.53	5108.9
1658	Перевощикова 10	172.14	0.068		0.073	146.1	81.4	0.94	0	0.5173	243.76	194.64	71.62	22.5	5700.1
1659	России 29	146.3	0.1406		0.1407	148	80.9	2.295	0	1.8362	258.85	171.38	112.55	25.08	6064
1660	России 29	146.3	0.1406		0.1047	148	81	2.292	0	1.3672	258.85	171.39	112.55	25.09	6063.7
1661	России 29	146.3	0.1406		0.037	147.8	81.3	2.297	0	0.4832	258.74	171.42	112.44	25.12	6088.5
1662	Луначарского 13а	127.26	0.072		0.007	147.3	79.7	1.119	0	0.0492	259.63	172.63	132.37	45.37	6350.9
1663	г/к № О-6	177	0.074		0	146.7	71.9	1.001	0	0	247.93	192.33	70.93	15.33	4982.9
1664	Всехсвятская церковь гараж	125.95	0.0145		0	136.6	58.1	0.191	0	0	262.95	186.26	137	60.31	3859
1665	Лермонтова 14	125.4	0.031		0.0007	144.6	72.7	0.436	0	0.005	248.67	169.52	123.27	44.12	5745
1666	Гимназия №1 теплица	136.6	0.078		0	147.3	73.6	1.08	0	0	252.53	167.36	115.93	30.76	5211
1667	Луначарского 7	128.41	0.007		0.0004	136	62	0.097	0	0.0031	251.92	167.69	123.51	39.28	5795.9
1668	Луговая 24	128.41	0.0205		0	131.6	60.6	0.285	0	0	251.91	167.7	123.5	39.29	5862.3
1669	Г/К 3-9	160	0.0518		0	145.4	68.8	0.677	0	0	264.76	184.66	104.76	24.66	3077.3
1670	Г/К Л-13	130.36	0.0194		0	145.2	67.6	0.271	0	0	248.75	169.59	118.39	39.23	6025
1671	Ленина 53 а	153	0.0098		0.0012	143.1	62.9	0.129	0	0.0087	263.91	155.26	110.91	2.26	3565.4
1672	г/к Б-29	136.38	0.041		0	144.9	66.6	0.523	0	0	273.49	178.39	137.11	42.01	1470
1673	Г/К Б-3	136.34	0.061		0	145.8	67.8	0.773	0	0	266.7	186.06	130.36	49.72	1413.3
1674	Г/К Б-1	136.34	0.028		0	135.5	59.7	0.355	0	0	266.78	185.99	130.44	49.65	1490.1
1675	Г/К Б-12	144.32	0.017		0	133.6	56.3	0.218	0	0	272.37	178.87	128.05	34.55	2039.5
1676	Депо Экипировки пескосушилка	136.34	0.294		0.001	148	69.9	3.724	0	0.007	266.64	186.12	130.3	49.78	1370.1
1677	смазочное хоз-во	136	0.009		0	121.7	45.7	0.114	0	0	278.06	175.2	142.06	39.2	1351.3
1678	Бомбоубежище	133	0.027	0.0448	0.034	147.7	72.8	0.344	0.5712	0.2383	275.06	176.96	142.06	43.96	1131.7

№ п/п	Адрес узла ввода	Геодезическая отметка, м	Расчетная нагрузка на отопление, Гкал/ч	Расчетная нагрузка на вентиляцию, Гкал/ч	Расчетная нагрузка на ГВС, Гкал/ч	Темп-ра сетевой воды в под. тр-де, °С	Темп-ра сетевой воды в обр. тр-де, °С	Расход сетевой воды на СО, т/ч	Расход сетевой воды на СВ, т/ч	Расход сетевой воды на ГВС, т/ч	Напор в подающем труб-де, м	Напор в обратном труб-де, м	Давление в подающем труб-де, м	Давление в обратном труб-де, м	Путь, пройденный от источника, м
1679	АБК ИВЦ	133.9	0.046		0.076	148.5	81.9	0.581	0	0.5296	281.06	172.94	147.16	39.04	998.9
1680	Север	131	0.022		0	142.6	62.2	0.28	0	0	274.31	177.68	143.31	46.68	1544.8
1681	Север	131	0.066		0	141.4	66	0.842	0	0	274.28	177.7	143.28	46.7	1598.3
1682	Север	130.01	0.15		0	147.4	69.6	1.913	0	0	274.32	177.67	144.31	47.66	1414
1683	Север	129.45	1.085	0.15	0	148.9	70.5	13.833	1.9124	0	274.11	177.87	144.66	48.42	1319.5
1684	Север	129.45	0.062		0	148	69.4	0.791	0	0	274.15	177.73	144.7	48.28	1387.5
1685	Север	129.45	0.044		0	148	68.4	0.562	0	0	274.16	177.72	144.71	48.27	1385.7
1686	Север	129.45	0.139		0.18	147.3	80.2	1.776	0	1.2649	274.06	177.76	144.61	48.31	1444.5
1687	пер. Коммунистический, 5	144.4	0.001		0										
1688	Советская 3	138.59	0.029		0	137.6	61.1	0.369	0	0	276.52	176.11	137.93	37.52	1535.5
1689	Поликс сушилка	135.55	0.057		0.0009	147.5	69.8	0.727	0	0.0063	274.84	177.17	139.29	41.62	1521.6
1690	АБК Поликс	135.55	0.036		0	145	66.1	0.459	0	0	274.84	177.17	139.29	41.62	1543.5
1691	ЧКЗ	138.8	0.013		0	109.4	42.3	0.166	0	0	274.82	177.11	136.02	38.31	1395.1
1692	проходная ЧКЗ	138.8	0.012		0	146.9	59.4	0.153	0	0	274.82	177.11	136.02	38.31	1261.7
1693	АБК ИВЦ	133.9	0.038		0	148.3	67.5	0.48	0	0	281.07	172.93	147.17	39.03	997
1694	Профсоюзная 1а	129.3	0.03		0.001	146.5	67.1	0.378	0	0.0071	282.23	172.18	152.93	42.88	778
1695	ООО Тех дом	136	0.013		0	142.9	58.4	0.166	0	0	274.04	177.65	138.04	41.65	1370
1696	ФЛ Метелев	136	0.029		0	140.2	62.7	0.37	0	0	274	177.69	138	41.69	1416.2
1697	Водоканал	142.5	0.012		0	146.3	60.5	0.157	0	0	270.9	179.1	128.4	36.6	1750.5
1698	Гараж Водоканала	147	0.034		0	141.2	64.9	0.443	0	0	270.83	179.33	123.83	32.33	1862.6
1699	Строительная 4/1	136	0.009		0	138.2	53.8	0.115	0	0	272.08	179.34	136.08	43.34	1731.1
1700	Строительная 4/2	136	0.011		0	139.2	55.1	0.141	0	0	272.08	179.34	136.08	43.34	1730
1701	склад Азимут	144.32	0.027		0	137.9	61.3	0.346	0	0	272.36	178.87	128.04	34.55	2022.5
1702	30 Лет Октября 9	137	0.062		0	146.2	68.3	0.789	0	0	275.29	177.01	138.29	40.01	1678.7
1703	Склад Модус	144	0.074		0	140.4	66.1	0.948	0	0	271.13	180.62	127.13	36.62	1767.9
1704	Север	129.45	0.09		0	148.7	70.3	1.147	0	0	274.78	177.26	145.33	47.81	1195.3
1705	Север	123	0.034	0.057	0	146.3	68	0.433	0.7264	0	274.76	177.28	151.76	54.28	1266.7
1706	Север	128.4	0.048		0	142.8	65.9	0.612	0	0	274.76	177.28	146.36	48.88	1294.5
1707	Север автомойка	131	0.053		0	142.1	65.9	0.676	0	0	274.28	177.71	143.28	46.71	1582.9
1708	СК Союз	137	0.028		0	143.5	64.1	0.357	0	0	271.66	180.12	134.66	43.12	1641.2
1709	СК Союз	137	0.088		0.002	142.8	67.7	1.123	0	0.0145	271.18	180.57	134.18	43.57	1703.5
1710	гар. комунхоз	136	0.1		0	145.4	68.8	1.279	0	0	272.06	179.35	136.06	43.35	1710.2
1711	Заводская 6	136	0.079		0.015	145.2	70.3	1.011	0	0.107	272.05	179.36	136.05	43.36	1715.2
1712	Вятстройинвест	131	0.054		0	140.7	64.6	0.68	0	0	282.68	171.88	151.68	40.88	929.5
1713	Боксы САХ	135.8	0.113		0	145.8	69	1.445	0	0	272.74	178.77	136.94	42.97	1679.7
1714	Юбилейная 3	160.12	0.054	0.05	0.093	146.3	70.7	0.714	0.694	1.416	249.91	191.72	89.79	31.6	6795
1715	Маяковского 5	159.22	0.054	0.05	0.059	147.2	74.3	0.704	0.6906	0.9006	250.78	191.15	91.56	31.93	6311.7
1715	Современник, 60 Лет Октября 8	158.5	0.133		0.004	148.2	70.6	1.708	0	0.0279	251.67	190.79	93.17	32.29	6251.3



№ п/п	Адрес узла ввода	Геодезическая отметка, м	Расчетная нагрузка на отопление, Гкал/ч	Расчетная нагрузка на вентиляцию, Гкал/ч	Расчетная нагрузка на ГВС, Гкал/ч	Темп-ра сетевой воды в под. тр-де, °С	Темп-ра сетевой воды в обр. тр-де, °С	Расход сетевой воды на СО, т/ч	Расход сетевой воды на СВ, т/ч	Расход сетевой воды на ГВС, т/ч	Напор в подающем труб-де, м	Напор в обратном труб-де, м	Давление в подающем труб-де, м	Давление в обратном труб-де, м	Путь, пройденный от источника, м
1716	60 Лет Октября 10 СНУТур	158.2	0.092		0.007	147.7	73.8	1.253	0	0.049	251.66	190.8	93.46	32.6	6224.6
1717	Г/К Н-5а	151.5	0.211		0	145.2	71.7	2.866	0	0	247.01	195.41	95.51	43.91	6718
1718	Г/К Н-18/1	151.5	0.059		0	144.7	70.6	0.801	0	0	247.53	194.91	96.03	43.41	6699.5
1719	Володарского 4	165.7	0.084	0.043	0.24	146.9	70.6	1.1	0.6274	3.6603	249.33	191.55	83.63	25.85	6589.6
1720	60 Лет Октября 24	155.5	0.055		0.022	148.2	114.7	2.41	0	0.1536	251.22	191.01	95.72	35.51	6230.1
1721	ЧП Козлов	149	0.0445	0.079	0.0026	146.5	72.3	0.605	1.0748	0.0184	250.47	192	101.47	43	6669.9
1722	ЧП Козлов	149	0.0445	0.079	0.0026	145.6	71.8	0.605	1.0748	0.0185	250.25	192.2	101.25	43.2	6715.2
1723	Утробина 5	168.7	0.158	0.5	0.033	147.6	75.1	2.215	7.0811	0.2314	235.92	204.3	67.22	35.6	6654.7
1724	60 Лет Октября 12	158	0.0424		0	148.1	72.7	0.577	0	0	251.94	190.6	93.94	32.6	6145.9
1725	Маяковского 1а	156.9	0.018		0	136.2	64.2	0.246	0	0	251.16	191.1	94.26	34.2	6419
1726	Свердлова 40	175.3	0.02		0.0025	135.7	62.7	0.269	0	0.0191	249.41	193.24	74.11	17.94	5613.7
1727	Свердлова 36	175.3	0.032		0	137.8	64.5	0.431	0	0	249.49	193.19	74.19	17.89	5592.1
1728	Ленина 6/3	152	0.052		0.002	146.7	72	0.705	0	0.0141	252.19	190.56	100.19	38.56	5503.9
1729	ул. Школьная МИТО	151.5	0.1191		0	146.4	72.1	1.616	0	0	250.6	192.04	99.1	40.54	6048.4
1730	Почтовая 14а	126.34	0.024		0	137.7	70.4	0.375	0	0	258.89	173.14	132.55	46.8	7020.9
1731	Почтовая 14а	126.34	0.03		0	138.8	72	0.468	0	0	258.89	173.14	132.55	46.8	7012.8
1732	Юбилейная 21	161.3	0.1417		0.0856	147.5	79.1	1.975	0	0.6005	249.75	191.94	88.45	30.64	6555.1
1733	Юбилейная 21	161.3	0.1417		0.0856	147.3	79	1.977	0	0.6017	249.58	192.04	88.28	30.74	6588.6
1734	Абсолют	141	0.083	0.141	0.368	146	85.3	1.16	1.9706	2.61	247.19	194.22	106.19	53.22	4204.3
1735	Ленина 3	145	0.152		0.187										
1736	г/к Л-1а	169	0.0096		0	140.8	58.9	0.131	0	0	254.43	185.64	85.43	16.64	3687.4
1736	Калинина 18 а	169	0.0058		0.0132	125.5	64.4	0.087	0	0.2221	254.43	185.63	85.43	16.63	3716.9
1737	гараж почты	168.2	0.03		0	144.9	70.2	0.409	0	0	254.16	186.52	85.96	18.32	3548.8
1738	Мира 28 гараж	147.2	0.061		0	145.8	72.1	0.835	0	0	253.95	176.44	106.75	29.24	4977
1739	Центральный рынок	177	0.01		0.004	135.1	64.6	0.136	0	0.0307	253.54	186.76	76.54	9.76	3929.7
1740	Созонтова 1/1	176.7	0.147		0.025	145	73.4	2.011	0	0.1785	252.58	187.47	75.88	10.77	4127.3
1771	Свердлова 16а	168	0.007		0	138	59.5	0.094	0	0	252.93	190	84.93	22	5433.8
1742	Профилакторий ОР	162.45	0.02		0	140.3	61.5	0.26	0	0	267.13	182.51	104.68	20.06	2653.8

#### П. 4.2. Потребители от котельной мкр. Каринторфф

№ п/п	Адрес узла ввода	Геодезическая отметка, м	Расчетная нагрузка на отопление, Гкал/ч	Температура сетевой воды в под. тр-де, °С	Температура сетевой воды в обр. тр-де, °С	Расход сетевой воды на СО, т/ч	Располагаемый напор на вводе потребителя, м	Напор в подающем трубопроводе, м	Напор в обратном трубопроводе, м	Давление в подающем трубопроводе, м	Давление в обратном трубопроводе, м
1	Кооперативная, 2	118	0.043	86.8	57.9	1.343	18.634	162.31	143.68	44.31	25.68
2	Кооперативная, 4	118	0.064	89.1	59.6	1.999	18.742	162.36	143.62	44.36	25.62
3	Кооперативная, 6	118	0.01	78.4	51.8	0.312	18.915	162.45	143.54	44.45	25.54
4	Октябрьская, 4А	118	0.014	92.3	62	0.437	13.942	159.92	145.98	41.92	27.98
5	Октябрьская, 4	118	0.053	93.1	62.5	1.656	13.47	159.69	146.22	41.69	28.22
6	Октябрьская, 2	119	0.062	92.2	61.9	1.937	12.641	159.27	146.63	40.27	27.63
7	Октябрьская, 2б	119	0.063	91.9	61.7	1.968	12.296	159.09	146.8	40.09	27.8
8	Вокзальная, 2	120	0.052	86.2	57.5	1.624	12.038	158.96	146.92	38.96	26.92
9	Вокзальная, 3	120	0.009	77.9	51.4	0.281	12.14	159.01	146.87	39.01	26.87
10	Краева, 5	119	0.042	92.8	62.3	1.312	11.093	158.48	147.39	39.48	28.39
11	Кооперативная, 2А	119	0.043	93.3	62.7	1.344	9.545	157.69	148.15	38.69	29.15
12	Кооперативная, 4А	119	0.005	90.6	60.7	0.156	9.035	157.44	148.4	38.44	29.4
13	Октябрьская, 6	119	0.039	89.8	60.1	1.218	8.974	157.41	148.43	38.41	29.43
14	Октябрьская, 10	118	0.042	89.6	60	1.312	8.371	157.1	148.73	39.1	30.73
15	Вокзальная, 1	120	0.065	89	59.5	2.031	11.69	158.78	147.09	38.78	27.09
16	ст. Техническая	120	0.029	76.1	50.1	0.906	12.114	159	146.89	39	26.89
17	Ленинская, 1	120	0.024	76.7	50.5	0.75	12.206	159.05	146.84	39.05	26.84
18	Октябрьская, 1А	120	0.092	87.7	58.6	2.875	11.015	158.44	147.43	38.44	27.43
19	Ленинская, 3	120	0.025	83.3	55.4	0.781	12.17	159.03	146.86	39.03	26.86
20	Ленинская, 6	120	0.054	88.7	59.3	1.687	12.082	158.98	146.9	38.98	26.9
21	Ленинская, 4	120	0.024	85.3	56.9	0.75	12.174	159.03	146.85	39.03	26.85
22	Ленинская, 2	120	0.013	83.4	55.4	0.406	12.239	159.06	146.82	39.06	26.82
23	Вокзальная, 4	120	0.049	89.6	60	1.531	11.981	158.93	146.95	38.93	26.95
24	Октябрьская, 1	119	0.024	88.2	59	0.75	12.401	159.14	146.74	40.14	27.74
25	Кооперативная, 7	118	0.064	91	61	2	8.068	156.95	148.88	38.95	30.88
26	Кооперативная, 3	118	0.041	93.2	62.6	1.281	8.831	157.33	148.5	39.33	30.5
27	Кооперативная, 5	118	0.044	92.4	62	1.375	8.599	157.22	148.62	39.22	30.62
28	Советская, 3	118	0.064	90.6	60.7	2	7.974	156.9	148.93	38.9	30.93
29	Советская, 1	118	0.043	91.9	61.7	1.343	8.508	157.17	148.66	39.17	30.66
30	Октябрьская, 13	118	0.054	89.6	60	1.687	7.089	156.45	149.36	38.45	31.36
31	Лесная, 9	118	0.065	91.9	61.6	2.031	8.176	157	148.83	39	30.83
32	Водоканал	118	0.073	84.8	56.5	2.281	5.804	155.8	150	37.8	32

№ п/п	Адрес узла ввода	Геодезическая отметка, м	Расчетная нагрузка на отопление, Гкал/ч	Температура сетевой воды в под. тр-де, °С	Температура сетевой воды в обр. тр-де, °С	Расход сетевой воды на СО, т/ч	Располагаемый напор на вводе потребителя, м	Напор в подающем трубопроводе, м	Напор в обратном трубопроводе, м	Давление в подающем трубопроводе, м	Давление в обратном трубопроводе, м
33	Октябрьская, 14	118	0.003	84.2	56	0.094	7.92	156.87	148.95	38.87	30.95
34	Участковая, 7	118	0.085	89	59.5	2.656	6.136	155.97	149.84	37.97	31.84
35	Октябрьская, 15	118	0.047	89.6	60	1.469	6.949	156.38	149.43	38.38	31.43
36	Октябрьская, 3	119	0.038	88.4	59.1	1.187	4.928	155.36	150.43	36.36	31.43
37	Октябрьская, 5А	119	0.057	91.3	61.2	1.782	4.989	155.39	150.4	36.39	31.4
38	Краева, 1	119	0.045	92.3	62	1.407	5.464	155.63	150.16	36.63	31.16
39	Ленинская, 6А	119	0.068	91.9	61.7	2.125	5.081	155.43	150.35	36.43	31.35
40	Ленинская, 6/1	119	0.061	89.7	60.1	1.906	4.719	155.25	150.53	36.25	31.53
41	Краева, 3	119	0.042	92.1	61.8	1.312	5.576	155.68	150.11	36.68	31.11
42	Краева, 3/1	119	0.061	92.7	62.3	1.906	5.137	155.46	150.32	36.46	31.32
43	Ленинская, 6	120	0.054	92.4	62.1	1.688	4.508	155.14	150.63	35.14	30.63
44	Ленинская, 6А	120	0.068	93.8	63.1	2.126	4.842	155.31	150.47	35.31	30.47
45	Октябрьская, 5	119	0.024	92.7	62.3	0.75	6.675	156.24	149.56	37.24	30.56
46	Октябрьская, 11	119	0.053	86.3	57.5	1.656	6.172	155.98	149.81	36.98	30.81
47	Октябрьская, 7	119	0.052	92.1	61.8	1.625	6.261	156.03	149.77	37.03	30.77
	Ленинская, 12	120	0.041	85	56.6	1.282	4.491	155.13	150.64	35.13	30.64
48	Ленинская, 10	120	0.039	89.7	60.1	1.219	4.466	155.12	150.65	35.12	30.65
49	Ленинская, 8	120	0.04	92	61.8	1.25	4.493	155.13	150.64	35.13	30.64
50	Кооперативная, 6В	120	0.01	81.2	53.8	0.313	4.556	155.16	150.61	35.16	30.61
51	Ленинская, 7	121	0.046	84.5	56.3	1.438	3.424	154.59	151.17	33.59	30.17
52	Ленинская, 7/1	121	0.066	90.7	60.8	2.063	3.409	154.58	151.17	33.58	30.17
53	Участковая, 4	117	0.041	85.9	57.3	1.282	1.75	153.74	151.99	36.74	34.99
54	Участковая, 4А	117	0.036	87.1	58.1	1.126	1.886	153.81	151.93	36.81	34.93
55	Участковая, 5	117	0.159	89.9	60.2	4.973	1.117	153.42	152.31	36.42	35.31
56	Ленинская, 17	118	0.042	90.4	60.6	1.313	2.269	154.01	151.74	36.01	33.74
57	Ленинская, 15	118	0.042	91	61.1	1.313	2.374	154.06	151.68	36.06	33.68
58	Ленинская, 13	118	0.039	91.6	61.5	1.219	2.534	154.14	151.61	36.14	33.61
59	Дачная, 2	119	0.085	89.1	59.6	2.657	0.67	153.2	152.53	34.2	33.53
60	Лесная, 7	119	0.085	91.3	61.2	2.658	2.276	154.01	151.73	35.01	32.73
61	Ленинская, 9	120	0.063	93	62.5	1.97	3.291	154.52	151.23	34.52	31.23
62	Ленинская, 11	120	0.044	90.7	60.8	1.375	2.682	154.22	151.53	34.22	31.53
63	Лесная, 8А	120	0.22	92.5	62.1	6.879	1.592	153.66	152.07	33.66	32.07
64	Ленинская, 11А	120	0.042	92.1	61.8	1.313	2.686	154.22	151.53	34.22	31.53

## П. 5. Альбом тепловых камер и павильонов

### П. 5.1. Альбом схем существующих в г. Кирово-Чепецке тепловых камер и павильонов

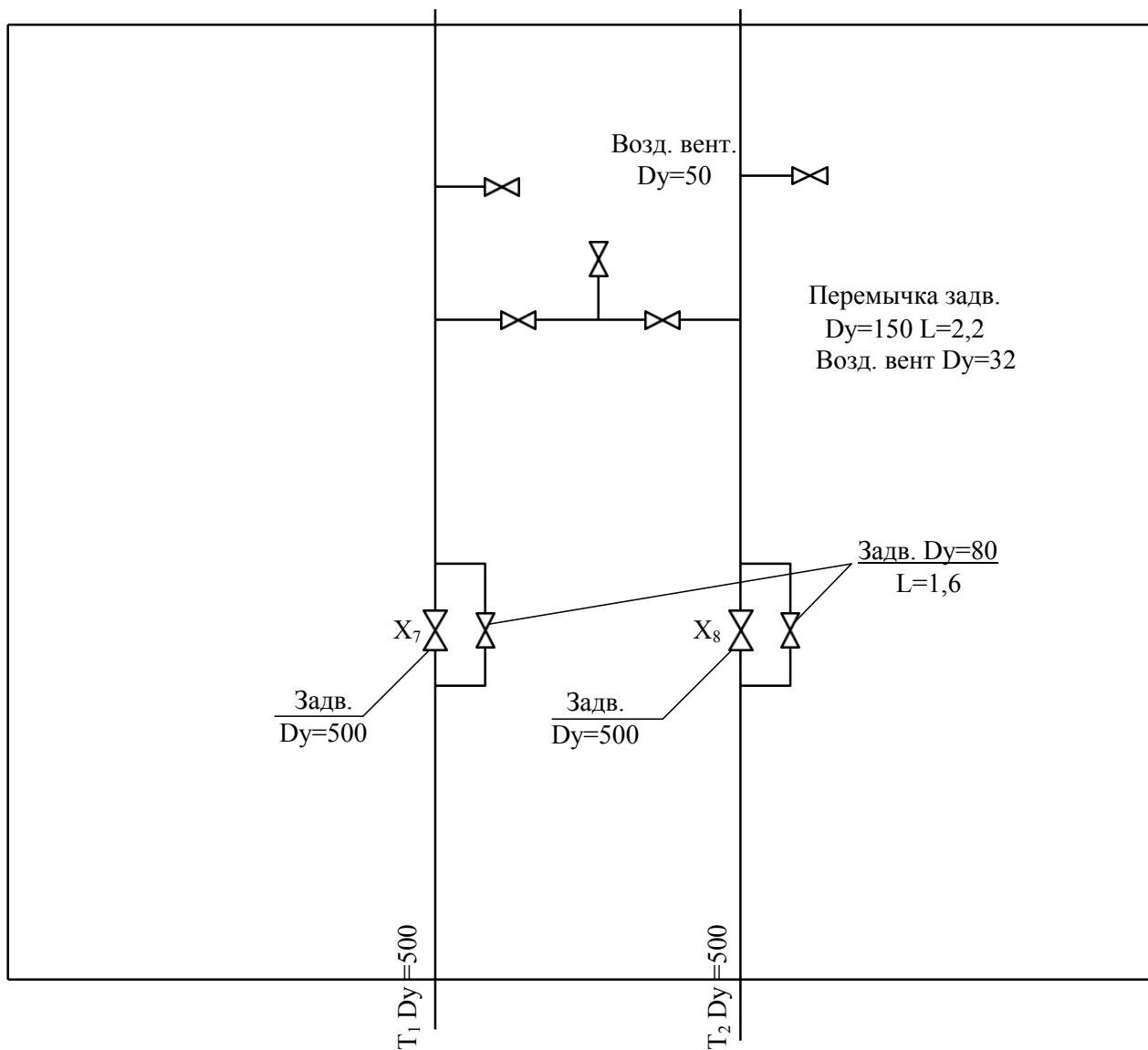


Рис. П. 5.1.1. Принципиальная схема павильона 1

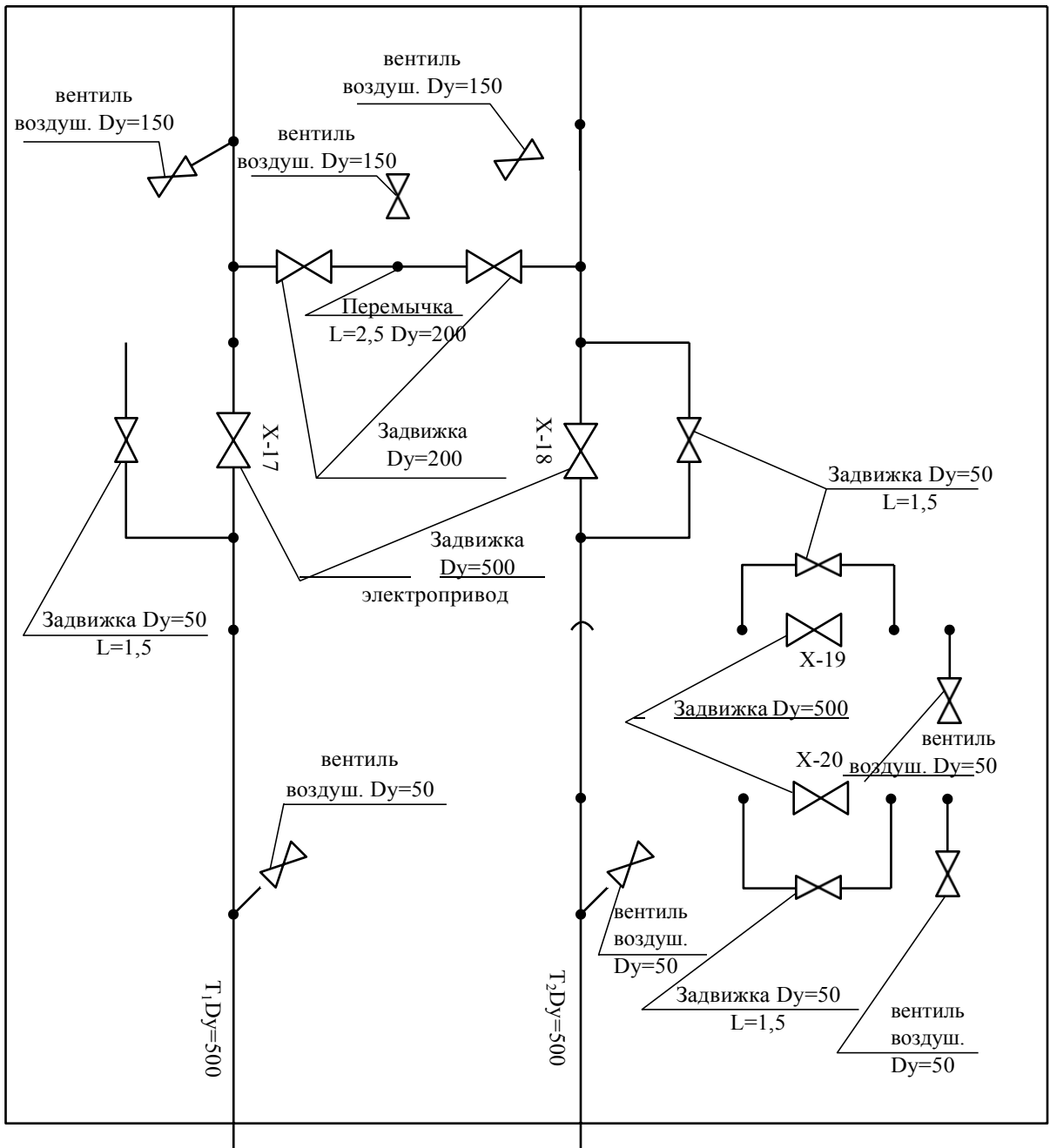


Рис. П. 5.1.2. Принципиальная схема павильона 1а

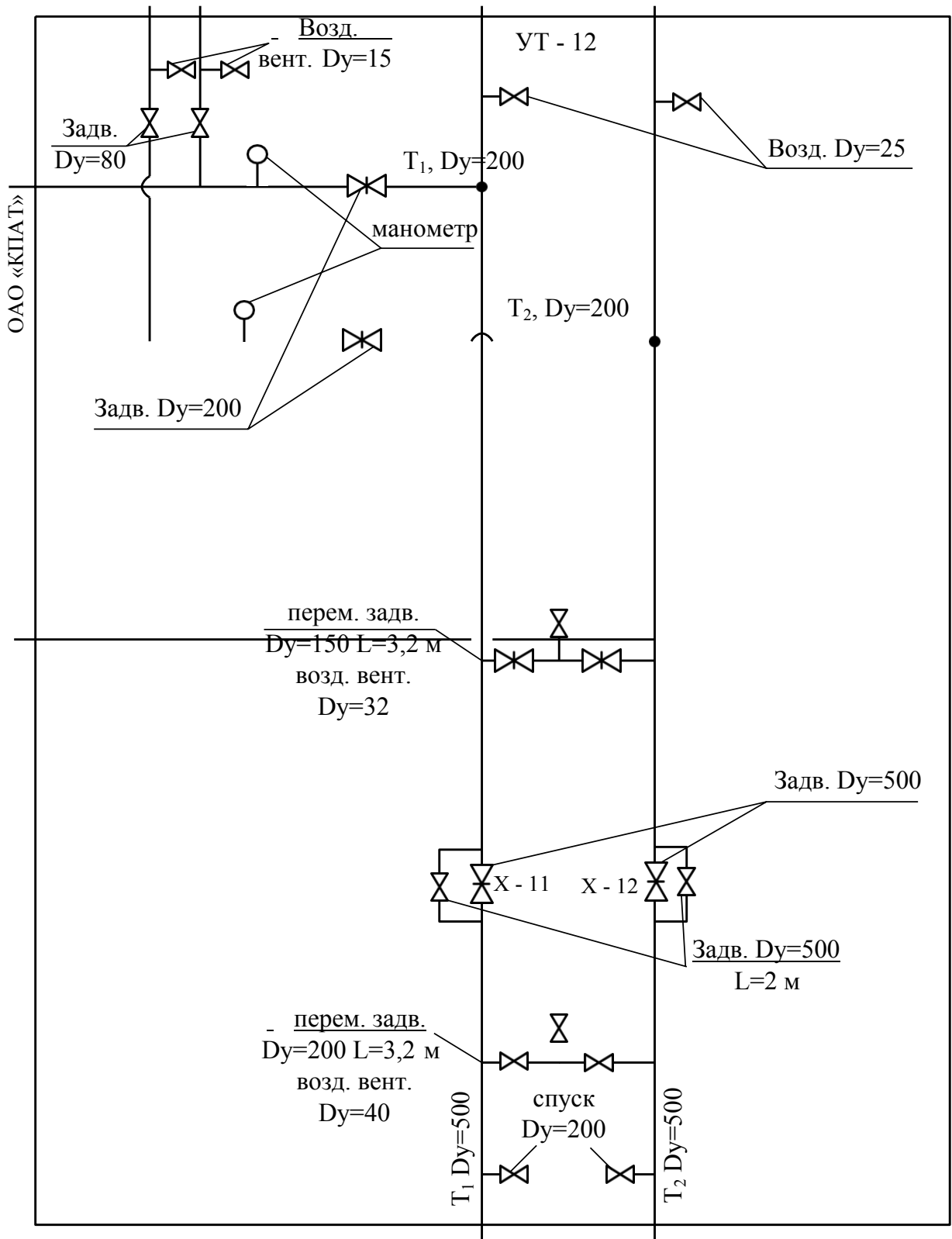


Рис. П. 5.1.3. Принципиальная схема павильона 2

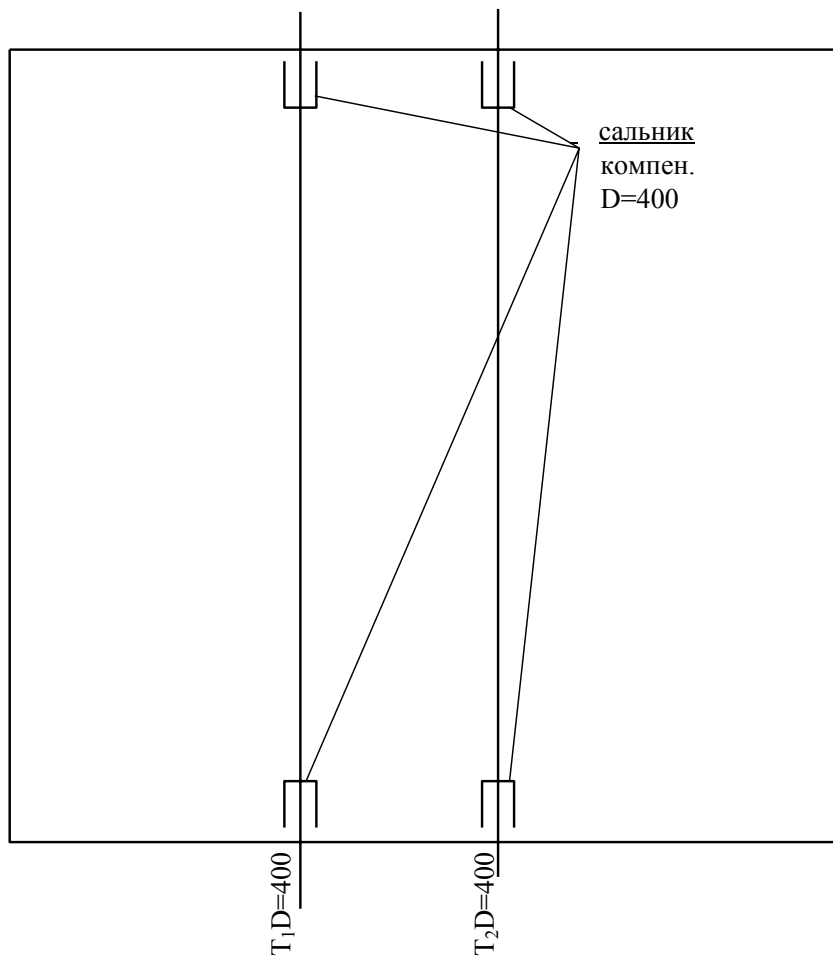


Рис. П. 5.1.4. Принципиальная схема тепловой камеры 7-01

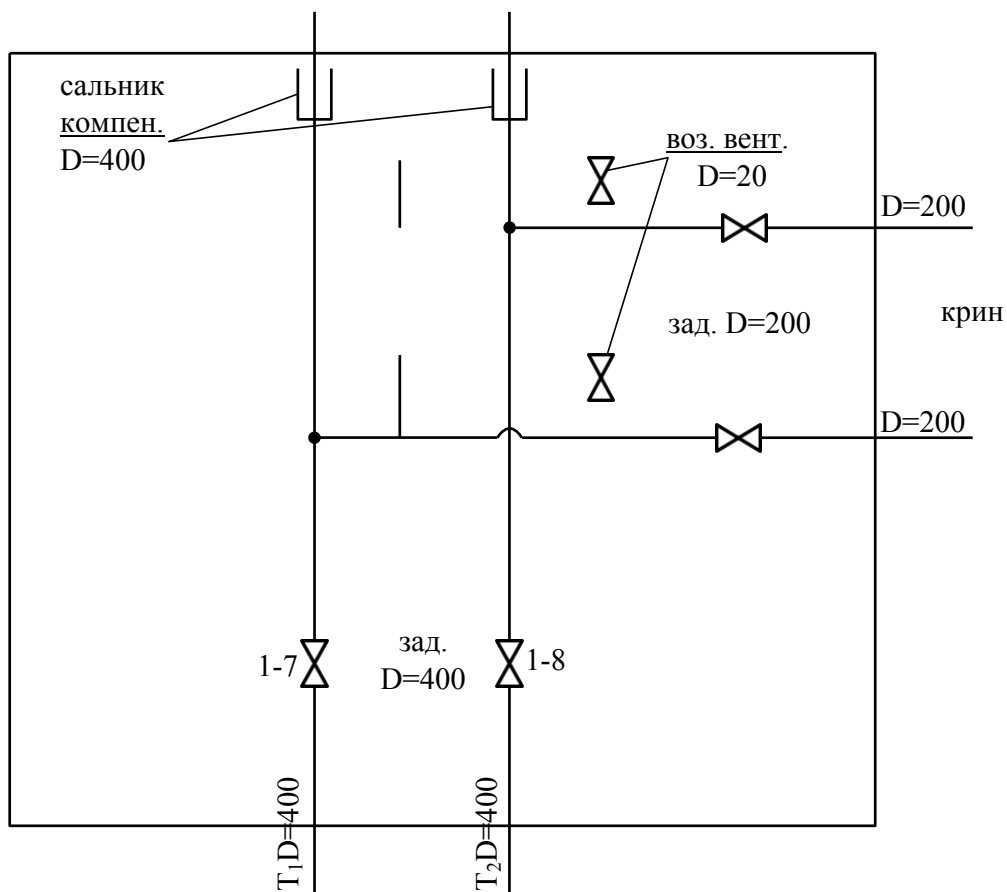


Рис. П. 5.1.5. Принципиальная схема тепловой камеры 8-02

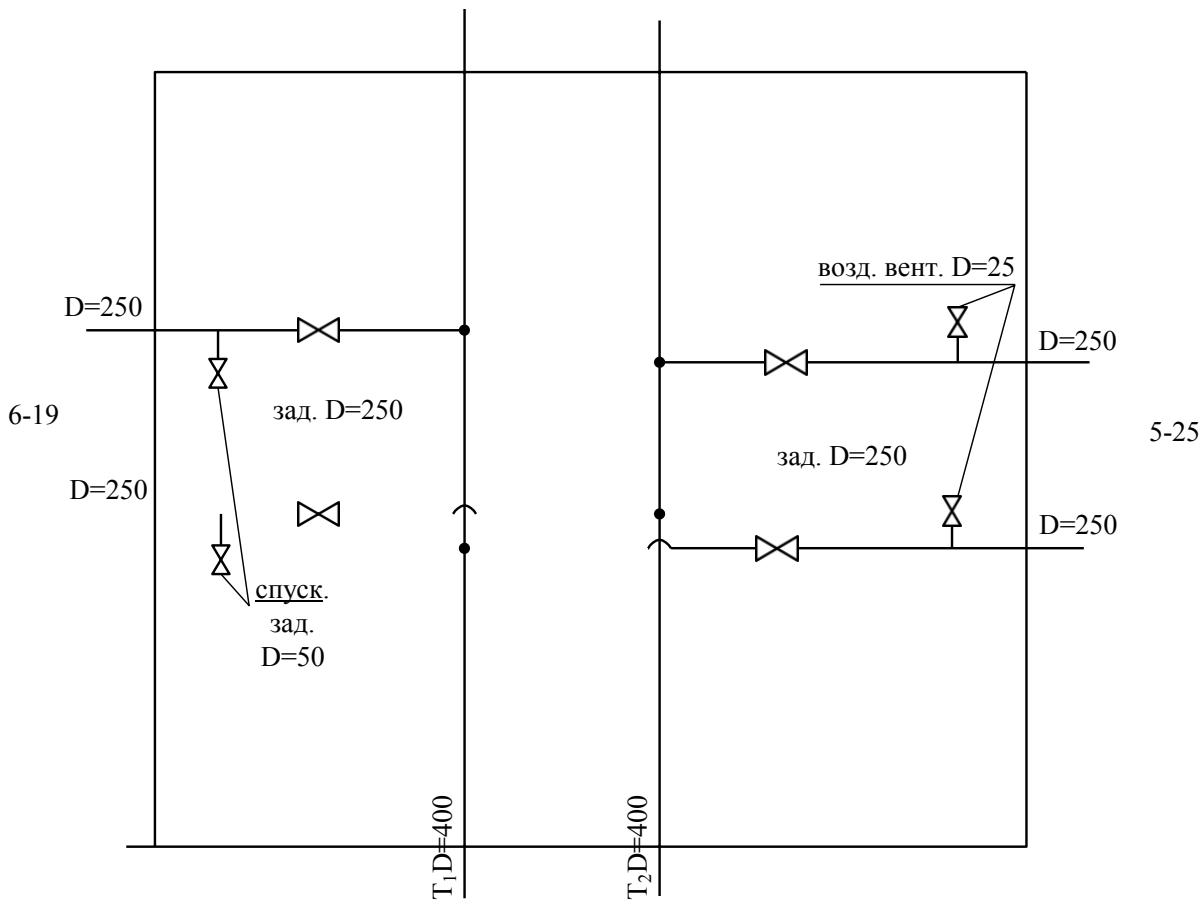


Рис. П. 5.1.6. Принципиальная схема тепловой камеры 5-02

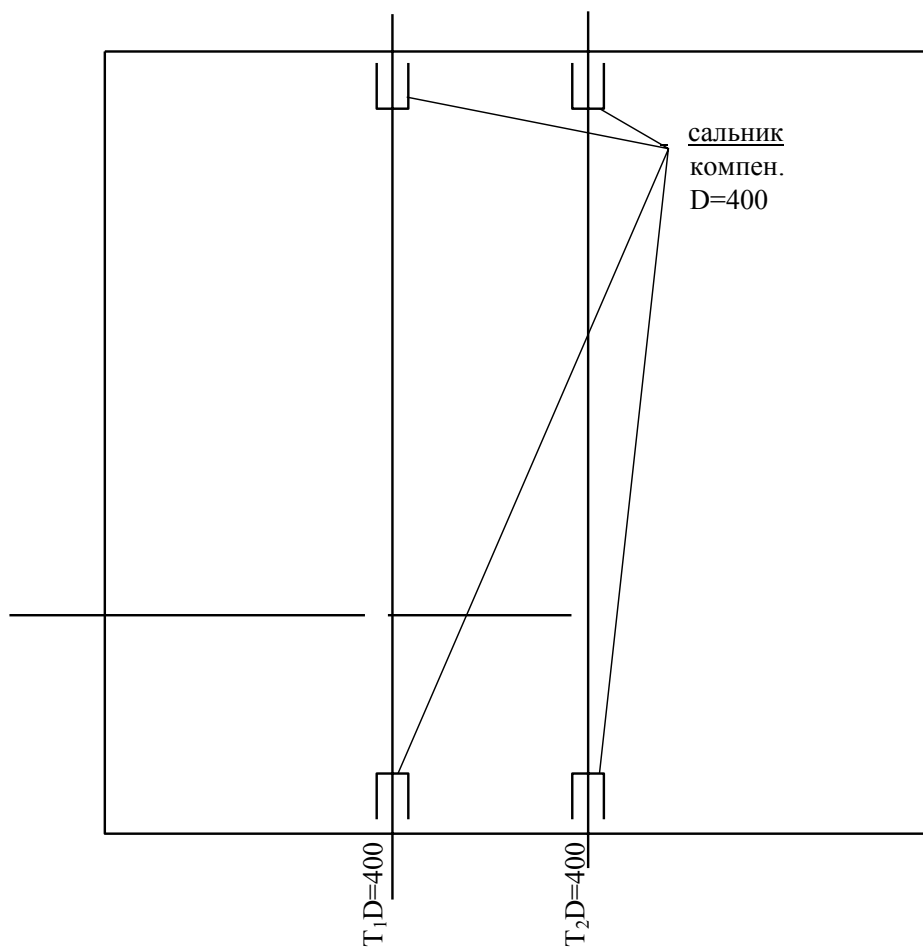


Рис. П. 5.1.7. Принципиальная схема тепловой камеры 5-02А



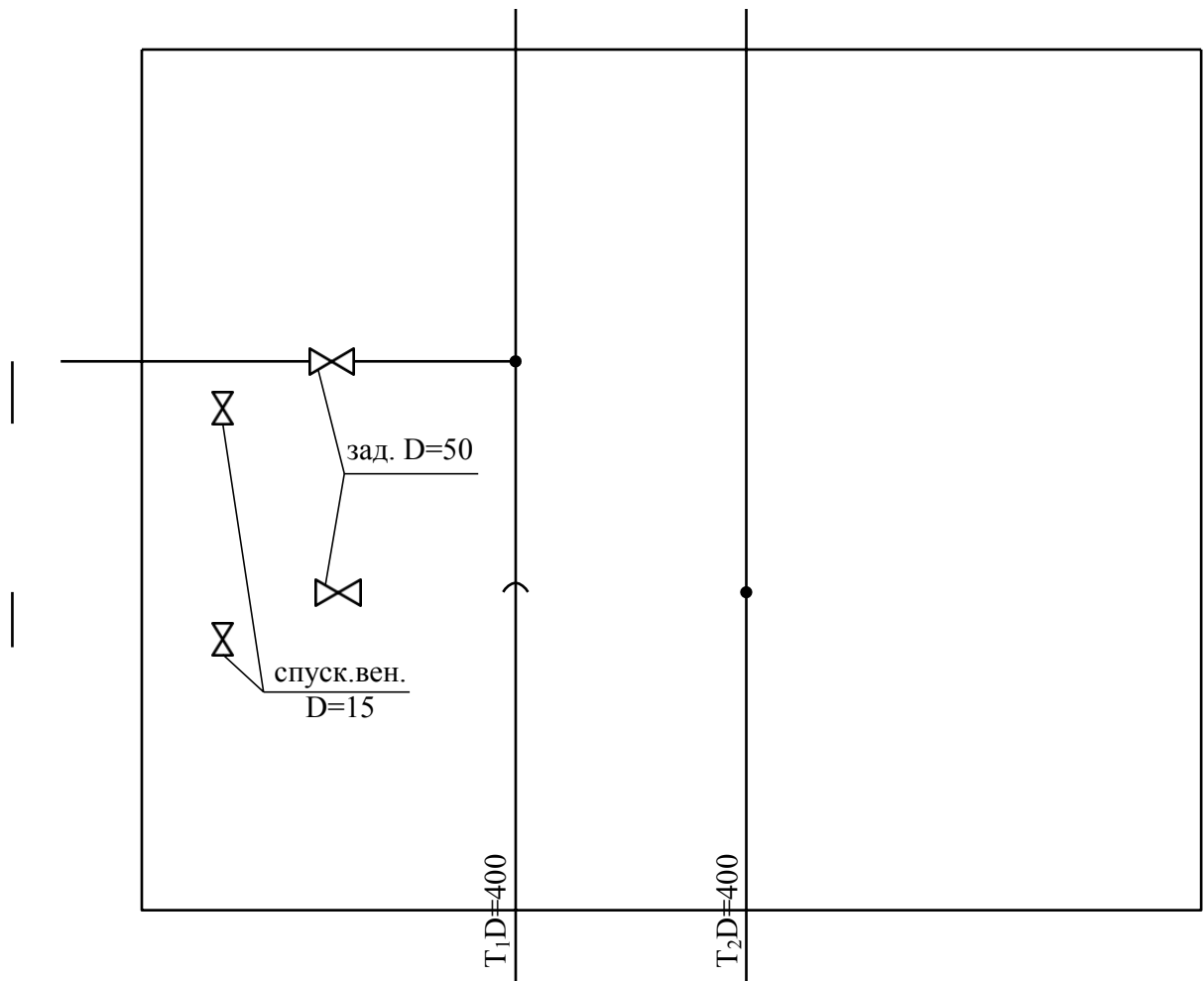


Рис. П. 5.1.8. Принципиальная схема тепловой камеры 5-02А-1

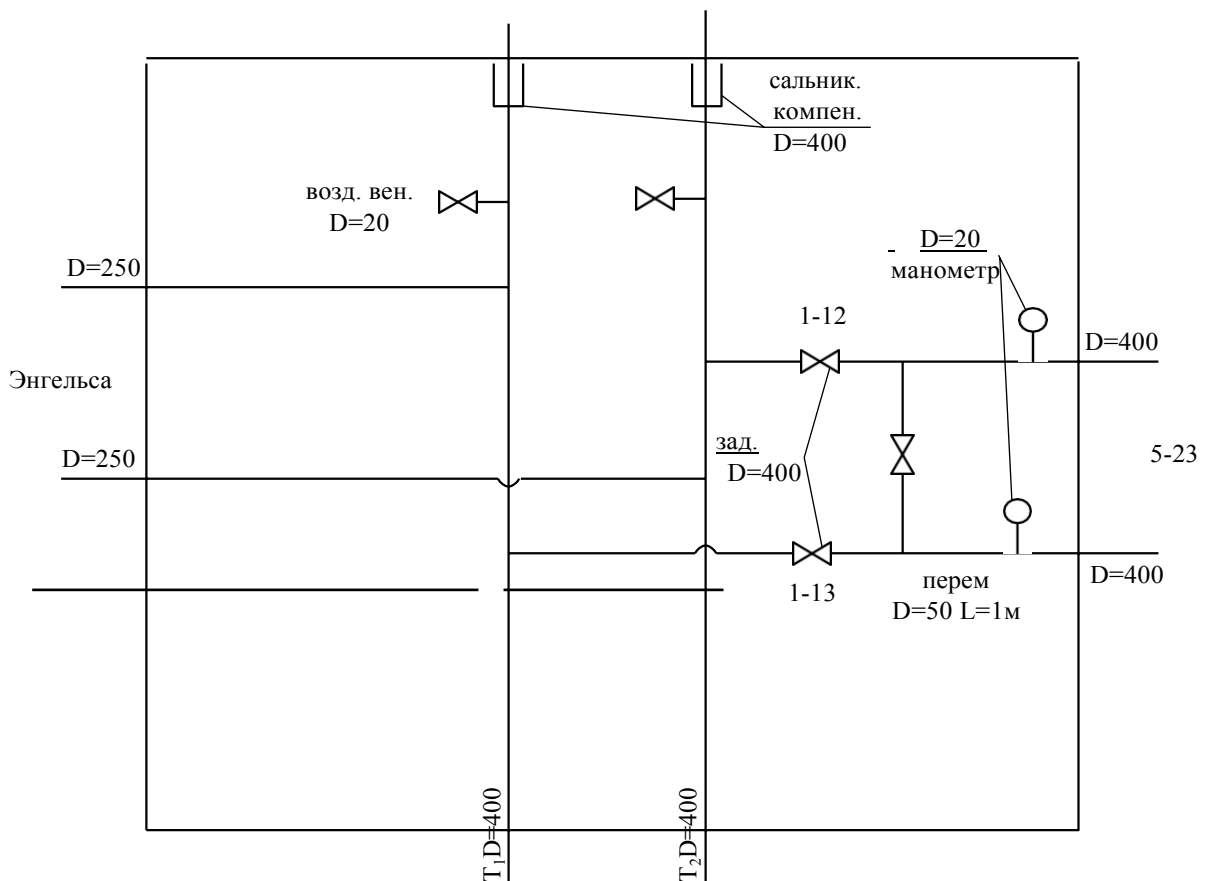


Рис. П. 5.1.9. Принципиальная схема тепловой камеры 10-11-6

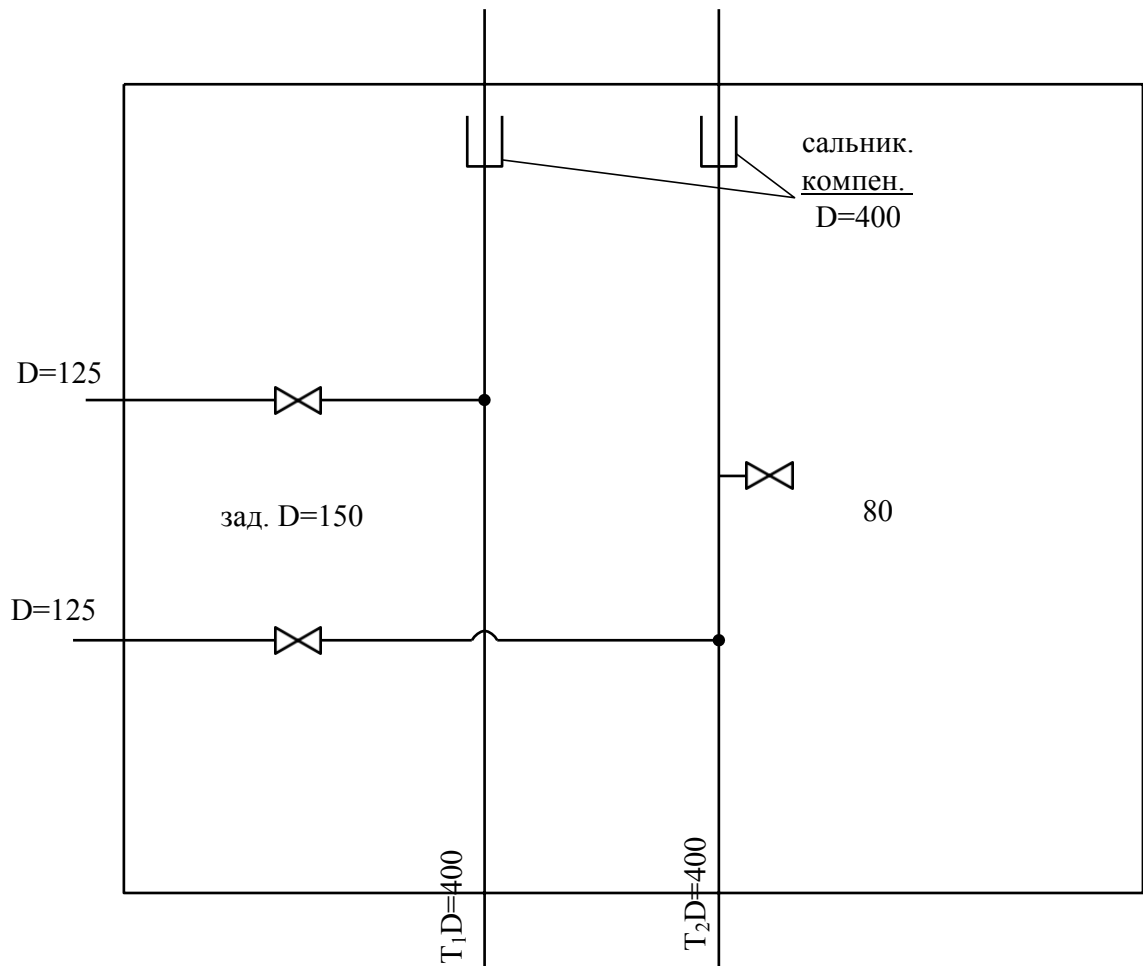


Рис. П. 5.1.10. Принципиальная схема тепловой камеры 14-3-2

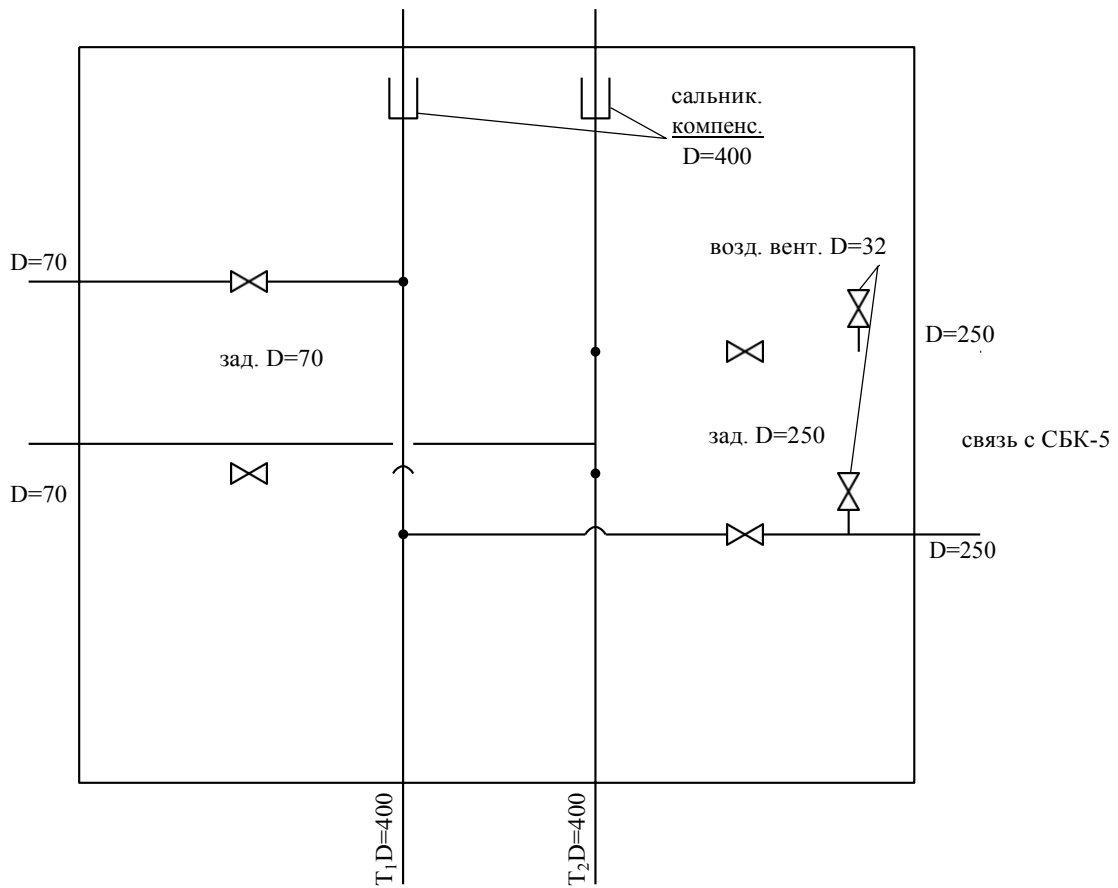


Рис. П. 5.1.11. Принципиальная схема тепловой камеры 16-2-2

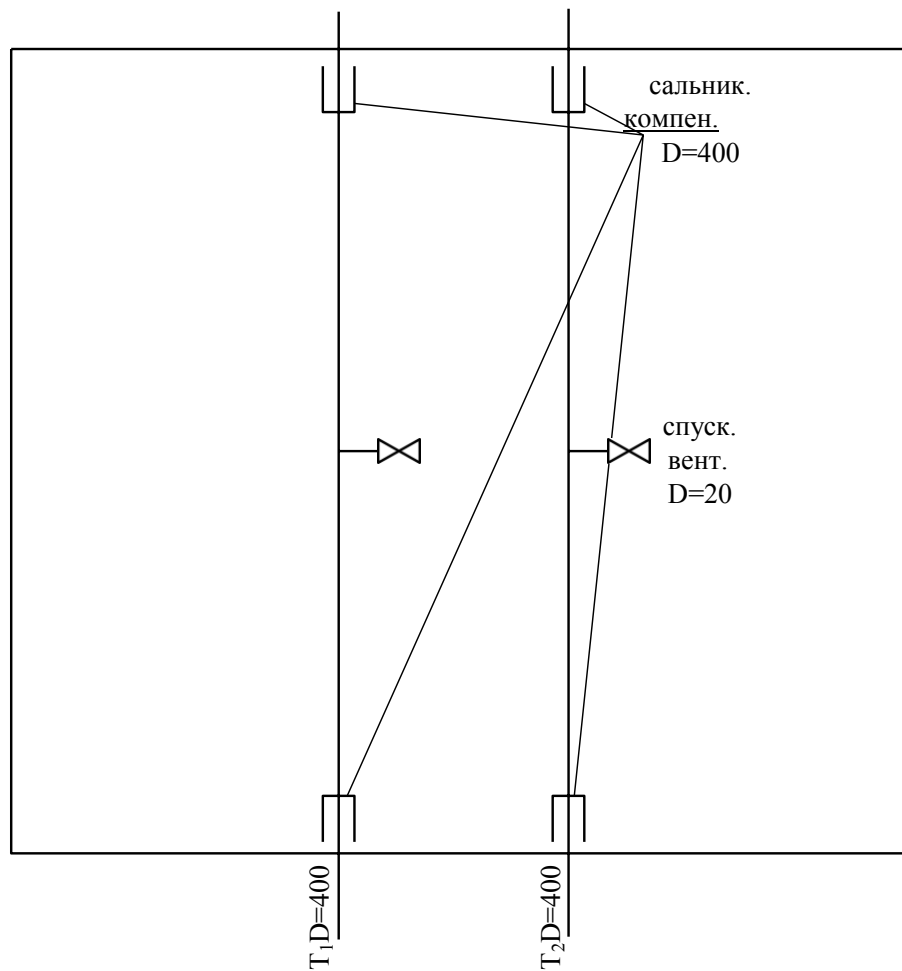


Рис. П. 5.1.12. Принципиальная схема тепловой камеры 23-3

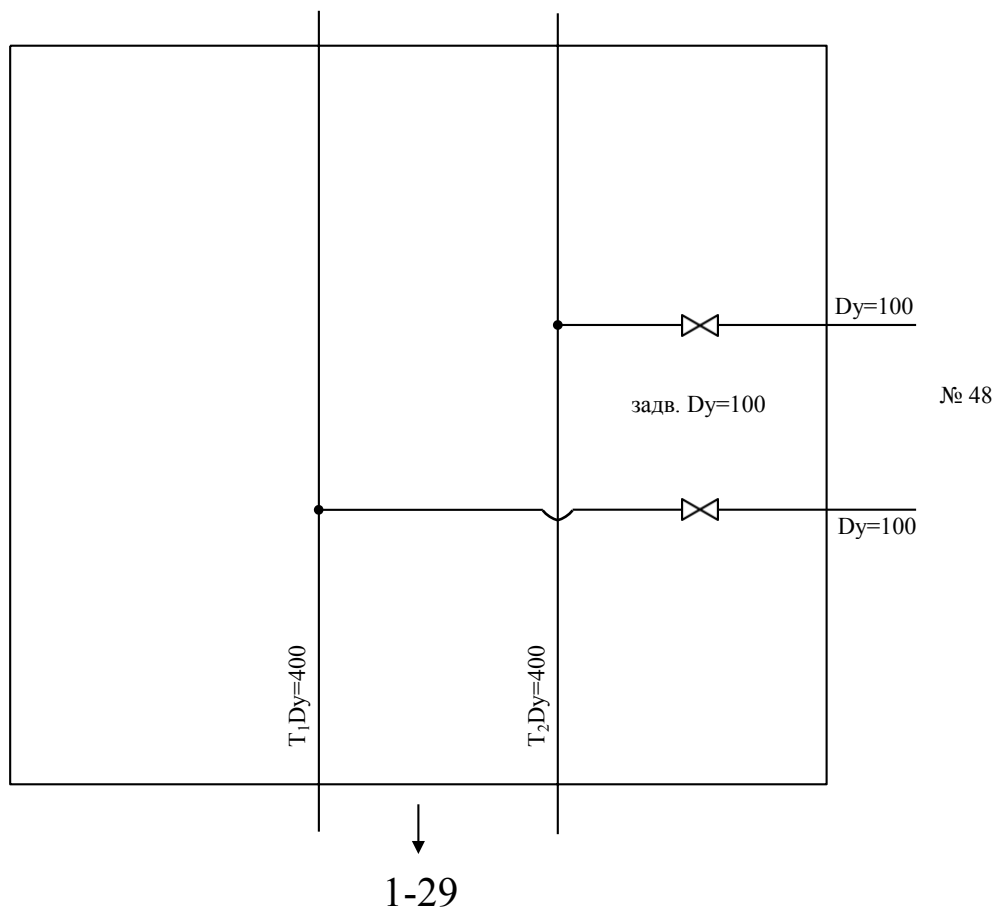


Рис. П. 5.1.13. Принципиальная схема тепловой камеры 23-2

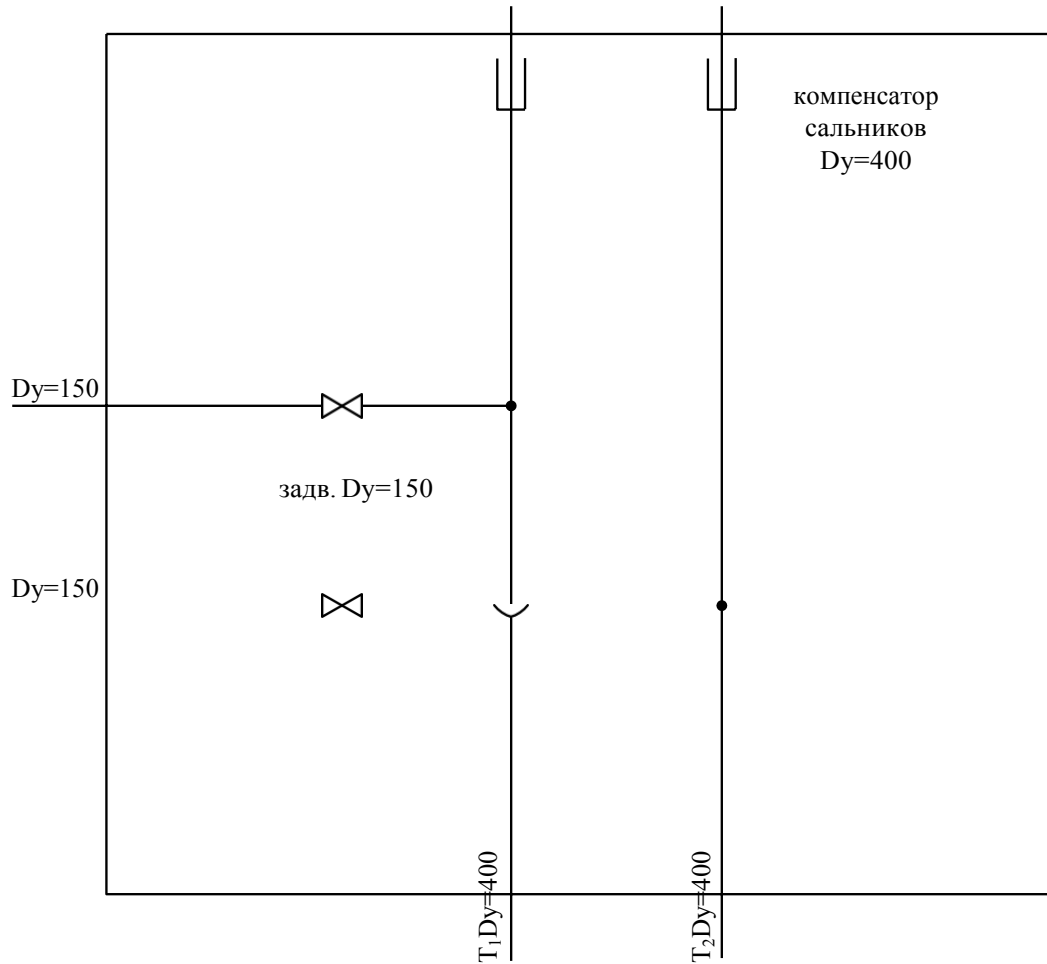


Рис. П. 5.1.14. Принципиальная схема тепловой камеры 2-03

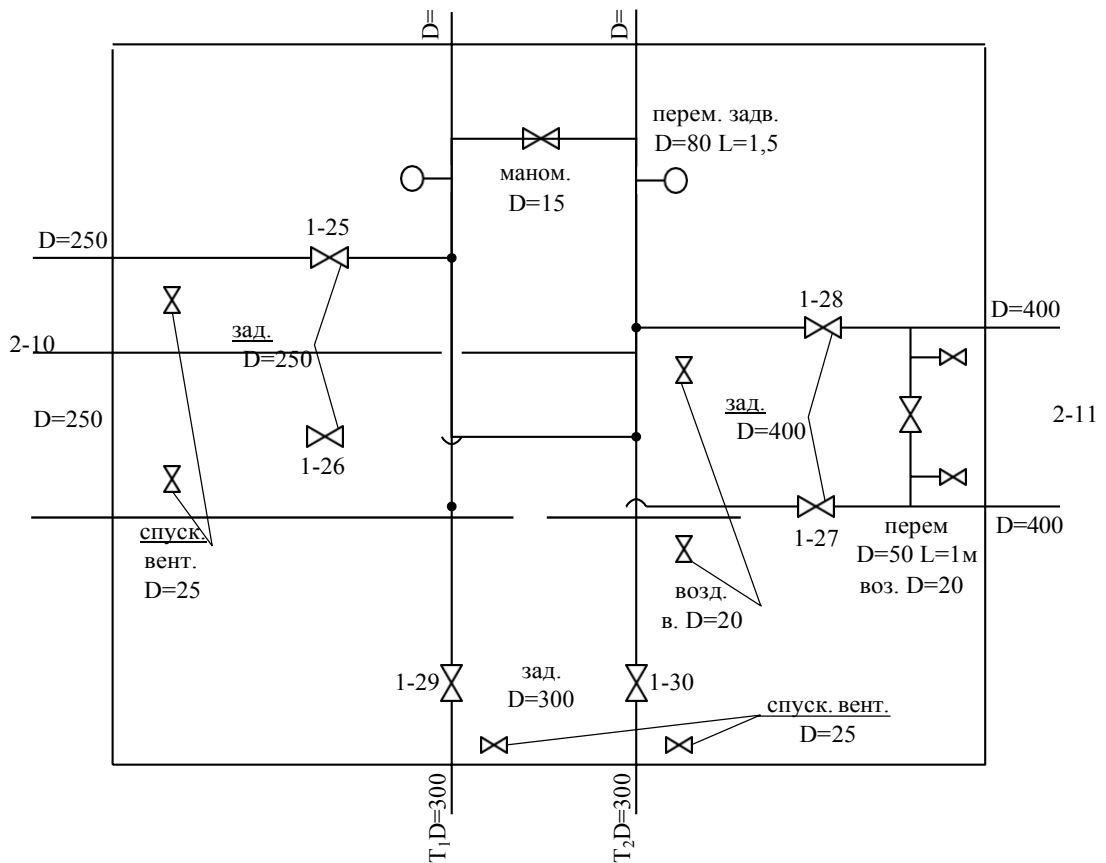


Рис. П. 5.1.15. Принципиальная схема тепловой камеры 2-04-3

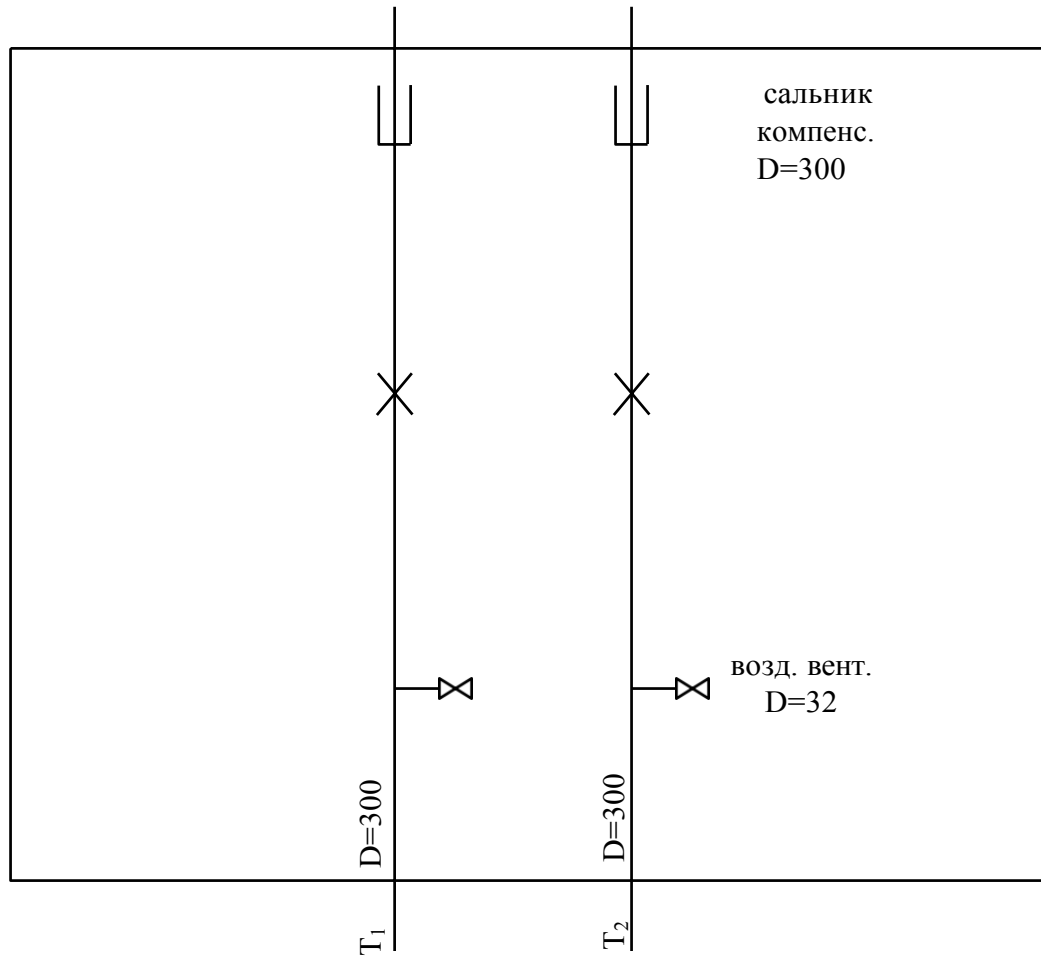


Рис. П. 5.1.16. Принципиальная схема тепловой камеры 2-15

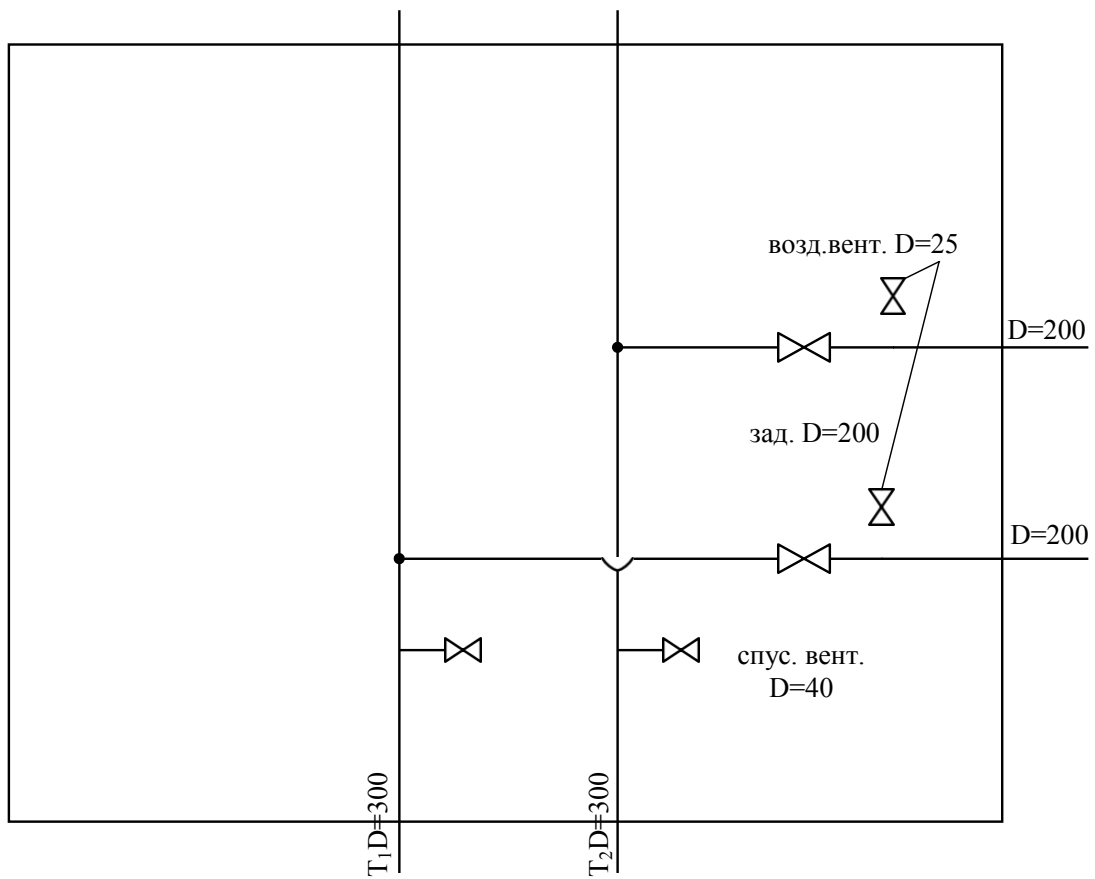


Рис. П. 5.1.17. Принципиальная схема тепловой камеры 2-16

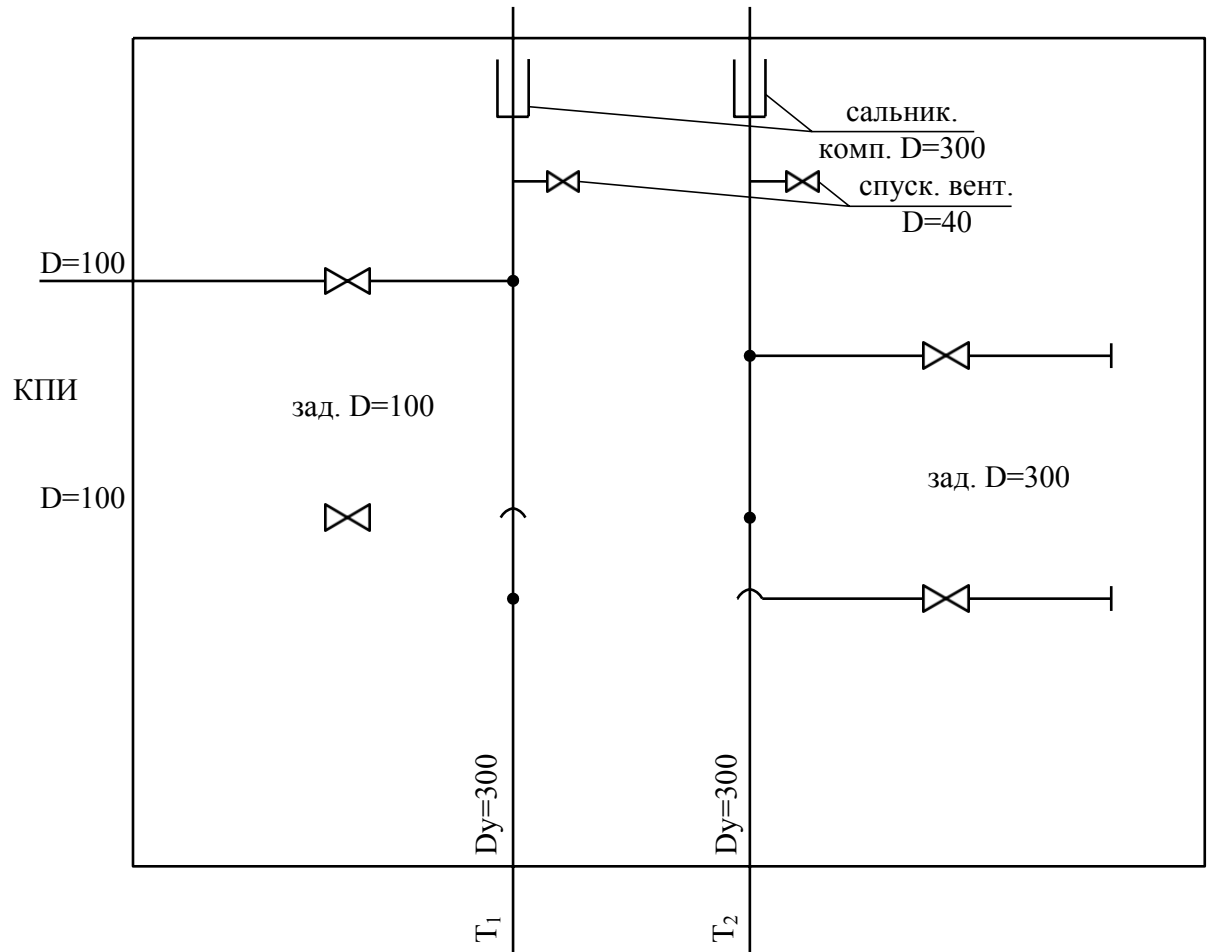


Рис. П. 5.1.18. Принципиальная схема тепловой камеры 4-15а



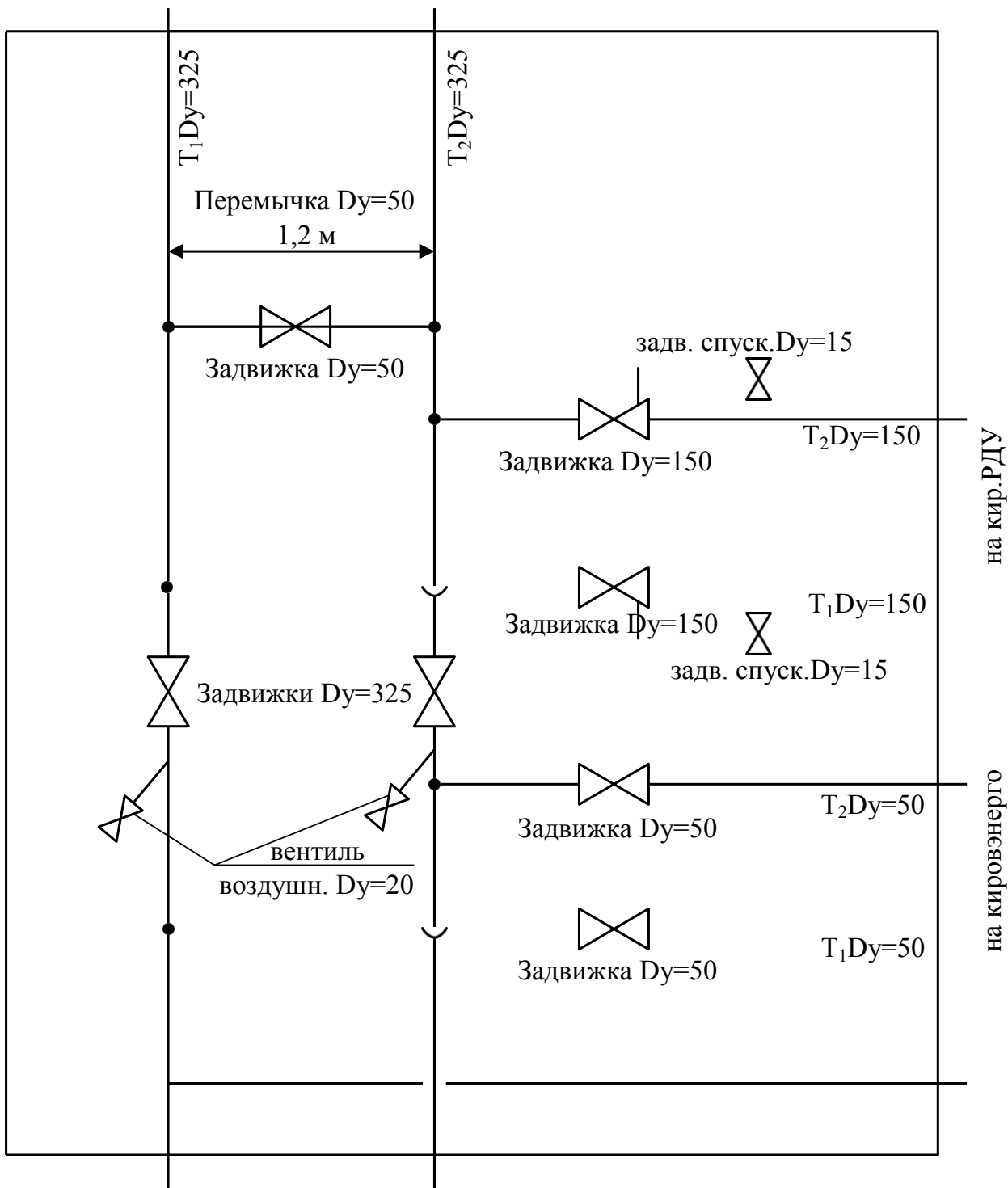


Рис. П. 5.2.19. Принципиальная схема тепловой камеры 4-16

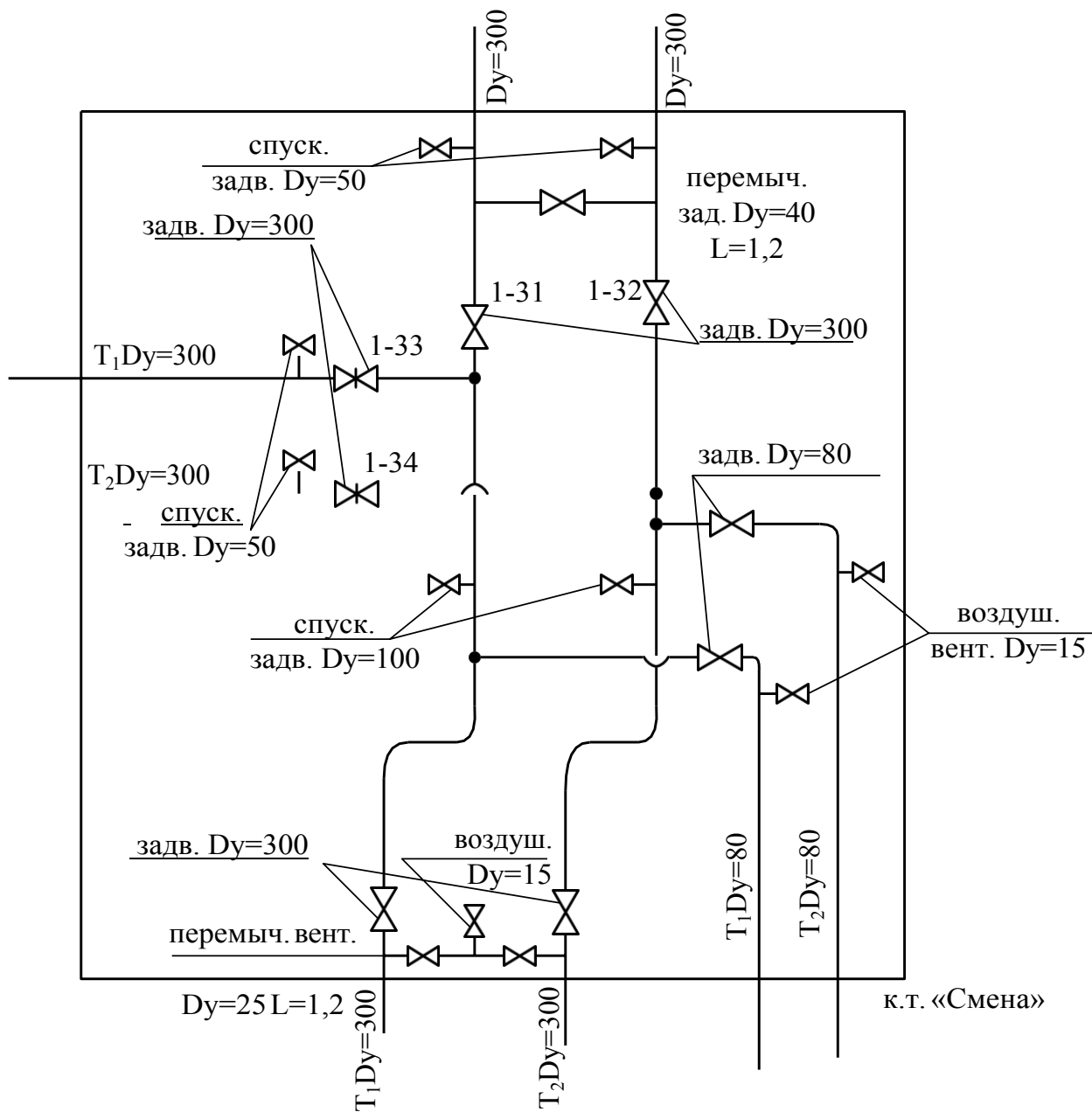


Рис. П. 5.2.20. Принципиальная схема тепловой камеры 6-15-2