

ИТОГОВЫЙ ПРОТОКОЛ
публичных слушаний по рассмотрению проекта актуализации схемы теплоснабжения
муниципального образования «Город Кирово-Чепецк» Кировской области.

г. Кирово-Чепецк

25.10.2019 года

Место и время проведения собрания участников публичных слушаний:

г. Кирово-Чепецк, ул. Первомайская, д. 6, здание администрации «Город Кирово-Чепецк» Кировской области, зал №1, 15 час. 00 мин., 25.10.2019 года.

Основание для проведения публичных слушаний:

Исполнение Федерального закона «О теплоснабжении» от 27.07.2010 №190-ФЗ, постановление Правительства Российской Федерации от 22.02.2012 № 154 «О требованиях к схемам теплоснабжения, порядку их разработки и утверждения».

Способ информирования общественности:

Уведомление о начале работ по актуализации схемы теплоснабжения размещено 24.09.2019 на официальном сайте муниципального образования «Город Кирово-Чепецк» Кировской области в разделе: Главная / Городское хозяйство / Схема теплоснабжения / Актуализация схемы теплоснабжения 2019.

Информация о проведении работ по актуализации схемы теплоснабжения опубликована в информационном вестнике № 60 (625) от 07.10.2019.

Проект актуализированной схемы теплоснабжения размещен 26.09.2019 на официальном сайте муниципального образования «Город Кирово-Чепецк» Кировской области в разделе: Главная / Городское хозяйство / Схема теплоснабжения / Актуализация схемы теплоснабжения 2019.

Уведомление о сроках сбора замечаний по проекту актуализированной схемы теплоснабжения размещено 26.09.2019 на официальном сайте муниципального образования «Город Кирово-Чепецк» Кировской области в разделе: Главная / Городское хозяйство / Схема теплоснабжения / Актуализация схемы теплоснабжения 2019.

Уведомление о проведении публичных слушаний размещено 17.10.2019 на официальном сайте муниципального образования «Город Кирово-Чепецк» Кировской области в разделе: Главная / Объявления/.

Повестка публичных слушаний: рассмотрение и обсуждение проекта актуализированной схемы теплоснабжения муниципального образования «Город Кирово-Чепецк» Кировской области на 2019-2033 годы.

Председатель публичных слушаний:

Заместитель главы администрации муниципального образования «Город Кирово-Чепецк» Кировской области Копосов Денис Валерьевич.

Разработчик проекта:

АО «Кировская теплоснабжающая компания».

Эксперты проекта:

Парфенов Андрей Владимирович - директор МКУ «Техцентр» города Кирово-Чепецка.

Щербаков Артем Олегович - директор МУП «Водоканал» города Кирово-Чепецка.

Присутствовали:

Овчинников Дмитрий Николаевич – начальник управления ЕТО филиала «Кировский» ПАО «Т Плюс».

Пятин Андрей Александрович – руководитель группы сводного анализа теплотехнической службы, филиала «Кировский» ПАО «Т Плюс».

Игошин Олег Владимирович – старший юрисконсульт филиала «Кировский» ПАО «Т Плюс».

Стародумов Юрий Николаевич – руководитель группы режимов, АО «Кировская теплоснабжающая компания».

Богомолов Алексей Владимирович – директор-главный инженер «Кировской ТЭЦ-3» филиала «Кировский» ПАО «Т Плюс».

Мохов Владислав Геннадьевич – заместитель председателя Кирово-Чепецкой городской Думы.

Бабурина Лариса Юрьевна – заместитель начальника управления ЖКХ администрации города Кирово-Чепецка.

Дурягина Екатерина Андреевна – ведущий специалист управления ЖКХ администрации города Кирово-Чепецка.

Кремлева Оксана Викторовна – ведущий специалист правового управления администрации города Кирово-Чепецка.

Шарьгин Андрей Александрович – представитель ООО «Рубеж».

Слушали:

Копосова Д.В. - о требованиях законодательства в сфере теплоснабжения к ежегодной актуализации схемы теплоснабжения.

Овчинникова Дмитрия Николаевича – по актуализации схемы теплоснабжения.

Представителей филиала «Кировский» ПАО «Т Плюс» - о предложениях и замечаниях поступивших от члена общественного совета Карпинской Л.Л., от филиала «КЧХК» АО «ОХК «Уралхим» по проекту актуализации схемы теплоснабжения (представлена презентация).

Вопросы к докладчикам:

Щербаков А.О. – о необходимости пересмотра основных параметров отпуска тепловой энергии по отоплению и горячему водоснабжению с учетом фактических данных города.

Парфенов А.В. – об уточнении параметров по ТЭЦ – 3.

Шарьгин А.А. – об уточнении данных по собственнику котельной мкр.Каринторф.

На вопросы ответил:

Овчинников Д.Н.:

- изменения в схему теплоснабжения по параметрам ТЭЦ – 3 и параметрам отпуска тепловой энергии по отоплению и горячему водоснабжению с учетом фактических данных города будут произведены при актуализации схемы в 2021 году для этого проводятся необходимые расчеты;

- для внесения информации в схему теплоснабжения по котельной и тепловым сетям принадлежащих филиалу «КЧХК» АО «ОХК «Уралхим» данные не направлены, при предоставлении уточненных данных изменения будут внесены в схему теплоснабжения;

- данные по собственнику котельной мкр.Каринторф будут отражены в схеме теплоснабжения.

Иных вопросов от участников публичных слушаний, не поступило.

Поступившие предложения:

В период сбора предложений и замечаний по проекту актуализированной схемы теплоснабжения, в администрацию муниципального образования «Город Кирово-Чепецк» Кировской области поступили предложения:

- от члена общественного совета Карпинской Л.Л., размещено на сайте (на момент проведения собрания участников публичных слушаний, разработчиком проекта данные предложения рассмотрены, но не учтены в актуализированной схеме теплоснабжения);

- от филиала «КЧХК» АО «ОХК «Уралхим», размещено на сайте (на момент проведения собрания участников публичных слушаний, разработчиком проекта данные предложения рассмотрены, но не учтены в актуализированной схеме теплоснабжения).

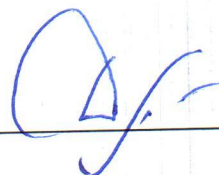
Мнение экспертов:

Щербаков А.О., Парфенов А.В. – предложено рекомендовать главе администрации муниципального образования «Город Кирово-Чепецк» Кировской области утвердить актуализированную схему теплоснабжения после устранения замечаний, полученных по итогу публичных слушаний.

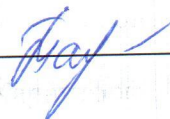
Решили:

1. Публичные слушания признать состоявшимися.
2. Предложить разработчику проекта:
 - уточнить в схеме теплоснабжения зону расположения тепловых сетей филиала «КЧХК» АО «ОХК «Уралхим»;
 - уточнить данные по собственнику котельной мкр.Каринторф;
2. Разместить итоговый протокол проведения собрания участников публичных слушаний на официальном сайте муниципального образования (www.k4gorod.ru) не позднее 30.10.2019 года.
3. С учетом поступивших замечаний и предложений, главе администрации муниципального образования «Город Кирово-Чепецк» Кировской области принять решение в соответствии с требованиями пункта 26 постановления Правительства Российской Федерации от 22.02.2012 № 154 «О требованиях к схемам теплоснабжения, порядку их разработки и утверждения».

Председатель публичных слушаний Копосов Д.В.



Секретарь публичных слушаний Бабурина Л.Ю.



**Схема теплоснабжения
муниципального образования «Город Кирово-Чепецк»
Кировской области до 2033 года
(актуализированная на 2019 год)**

**ОБЩЕСТВЕННЫЕ СЛУШАНИЯ ПО ПОСТУПИВШИМ
ЗАМЕЧАНИЯМ И ПРЕДЛОЖЕНИЯМ**

Предложения и замечания, ответы на предложения и замечания по Схеме теплоснабжения

ЗАМЕЧАНИЯ И ПРЕДЛОЖЕНИЯ	ОТВЕТЫ НА ЗАМЕЧАНИЯ
<p>1. В соответствии со статьями 6, 24, 40 Федерального закона от 07.12.2011 №416-ФЗ «О водоснабжении и водоотведении» решения о порядке и сроках прекращения горячего водоснабжения с использованием открытых систем теплоснабжения и об организации перевода абонентов, подключенных к таким системам на иную систему горячего водоснабжения, принимается органом местного самоуправления. В таком решении должны быть указаны перечни мероприятий, лица, ответственные за их выполнение, источники финансирования таких мероприятий и сроки их выполнения.</p> <p>При этом, программы финансирования мероприятий по прекращению горячего водоснабжения с использованием открытых систем теплоснабжения включаются в утверждаемые в установленном законодательством РФ в сфере теплоснабжения порядке в инвестиционные программы теплоснабжающих организаций при использовании источников тепловой энергии и (или) тепловых систем которых осуществляется горячее водоснабжение. Затраты на финансирование данных программ учитываются в составе тарифов в сфере теплоснабжения. В случае недоступности тарифов такой организации для абонентов органы местного самоуправления совместно с органами государственной власти субъектов РФ и организаций, осуществляющих горячее водоснабжение, определяют иные источники финансирования инвестиционной программы. Согласно пункту 6 «Правил согласования и утверждения инвестиционных программ организаций, осуществляющих регулируемые виды деятельности в сфере теплоснабжения...», утвержденных постановлением Правительства РФ от 05.05.2014 №410, в инвестиционную программу организации, осуществляющей деятельность в сфере теплоснабжения, подлежат включению мероприятия, целесообразность реализации которых, обоснована в схемах теплоснабжения поселения, городского округа.</p> <p>В соответствии с «Правилами горячего водоснабжения», утвержденными постановлением Правительства РФ от 29.07.2013 №642, для принятия решения орган местного самоуправления подготавливает ориентировочный план мероприятий и расчет финансовых потребностей для осуществления горячего водоснабжения с использованием закрытых систем горячего водоснабжения.</p> <p>В самом решении о прекращении горячего водоснабжения с использованием открытых систем теплоснабжения должно содержаться:</p>	<p>1. В данном случае положения статей 6, 24, 40 ФЗ от 07.12.2011 №416-ФЗ «О водоснабжении и водоотведении» приведены в не полном объеме.</p> <p>Так, в соответствии с пп. 6, 7 статьи 24 «Органы местного самоуправления обязаны внести изменения в техническое задание на разработку или корректировку инвестиционной программы в части учета мероприятий по приведению качества горячей воды в соответствие с установленными требованиями при условии, что по результатам контроля качества горячей воды средние уровни показателей проб, отобранных в течение календарного года, не соответствуют нормативам качества горячей воды. И в случае отсутствия технической возможности, либо в случае экономической нецелесообразности приведения качества горячей воды, подаваемой абонентам с использованием открытых систем теплоснабжения (горячего водоснабжения), орган местного самоуправления принимает решение о порядке и сроках прекращения горячего водоснабжения с использованием открытых систем теплоснабжения (горячего водоснабжения).</p> <p>Качество горячей воды, поступающее от Кировской ТЭЦ-3 на сегодня соответствует установленным требованиям, поэтому никакого нарушения действующего законодательства со стороны Администрации города Кирово-Чепецка не допущено. Оснований для разработки технического задания, оснований для требований по корректировке инвестиционной программы с целью приведения качества горячей воды к нормативам, а тем более по реализации мероприятий по переходу на закрытую схему ГВС у Администрации г. Кирово-Чепецка нет.</p> <p>Но, в силу ч. 9 ст. 29 Закона о теплоснабжении, с 1 января 2022 года использование централизованных открытых систем теплоснабжения (горячего водоснабжения) для нужд горячего водоснабжения не допускается.</p> <p>В силу п. 4 ч. 1 ст. 16 Федерального закона от 06.10.2003 № 131-ФЗ организация в границах городского округа теплоснабжения населения относится к вопросам местного значения городского округа, в связи с чем вопросы теплоснабжения, в том числе связанные с изменением системы теплоснабжения, находятся в ведении органов местного самоуправления. В силу ст. 6 Закона о теплоснабжении к полномочиям органов местного самоуправления относятся организация обеспечения надежного теплоснабжения потребителей на территориях поселений. В связи с изложенным, в целом именно органы местного самоуправления на сегодня отвечает за переход на закрытую систему ГВС в рамках исполнения ч. 9 ст. 29 Закона о теплоснабжении.</p> <p>Как справедливо отмечено, в соответствии с «Правилами горячего водоснабжения», утвержденными постановлением Правительства РФ от</p>

Предложения и замечания, ответы на предложения и замечания по Схеме теплоснабжения

ЗАМЕЧАНИЯ И ПРЕДЛОЖЕНИЯ	ОТВЕТЫ НА ЗАМЕЧАНИЯ
<p>- наименование и реквизиты организации, осуществляющей горячее водоснабжение,</p> <p>- указание системы горячего водоснабжения (централизованная, нецентрализованная),</p> <p>- план мероприятий по прекращению горячего водоснабжения и организации перевода абонентов на иную систему с указанием сроков,</p> <p>- указание лиц, ответственных за выполнение мероприятий,</p> <p>- источники финансирования мероприятий по переводу на иную систему горячего водоснабжения.</p> <p>В проекте актуализированной Схемы теплоснабжения г.Кирово-Чепецка при отсутствии решения администрации города по данному вопросу, а значит в нарушение действующего законодательства указывается уже конкретный срок перевода потребителей на закрытую систему ГВС в период с 2021 по 2024 годы. При этом в книге 9 указано, что: «Источником финансирования мероприятий на объектах, относящихся к общедомовому имуществу многоквартирного дома...следует рассматривать собственные и привлеченные (заемные) средства собственников и (или) бюджетные средства». Однако в структуре платы за жилое помещение и коммунальные услуги для собственников помещений в МКД, согласно статьи 154 Жилищного кодекса РФ, не содержится платежей за реконструкцию общедомового имущества –только взносы на капитальный ремонт. Устройство нового ИТП не относится ни к работам по надлежащему содержанию общего имущества МКД, ни к работам по капитальному ремонту объектов капитального строительства, поскольку к капитальному ремонту относится замена и (или) восстановление систем инженерно-технического обеспечения объектов капитального строительства (ст.1 Градостроительного кодекса РФ).</p> <p>Предложение по п.1.</p> <p>Внести изменения по тексту актуализируемой Схемы теплоснабжения с указанием источника финансирования мероприятий по переводу потребителей в многоквартирных домах на закрытую систему ГВС – инвестиционные программы теплоснабжающей организации и (или) бюджетные средства.</p> <p>Внести изменения по тексту актуализируемой Схемы теплоснабжения, указав, что на момент актуализации Схемы теплоснабжения срок перевода потребителей на закрытую систему ГВС органами местного самоуправления не установлен.</p>	<p>29.07.2013 №642, для принятия решения орган местного самоуправления подготавливает ориентировочный план мероприятий и расчет финансовых потребностей для осуществления горячего водоснабжения с использованием закрытых систем горячего водоснабжения.</p> <p>Согласно пп. 20 ст. 2 Закона о теплоснабжении схема теплоснабжения - документ, содержащий предпроектные материалы по обоснованию эффективного и безопасного функционирования систем теплоснабжения. В г.Кирово-Чепецке схему теплоснабжения утверждает орган местного самоуправления.</p> <p>В целях исполнения ч. 9 ст. 29 Закона о теплоснабжении, «Правил горячего водоснабжения» (ПП РФ от 29.07.2013 №642) в актуализированной схеме теплоснабжения приведен ориентировочный план мероприятий и расчет финансовых потребностей для осуществления горячего водоснабжения с использованием закрытых систем горячего водоснабжения. Ввиду отсутствия у Администрации г. Кирово-Чепецка на текущий момент источников финансирования мероприятий по переходу на закрытую систему ГВС, в актуализированной схеме теплоснабжения работы по переходу на закрытую систему ГВС предложено выполнить с 2021 по 2024 годы. Поскольку схема теплоснабжения утверждается органом местного самоуправления, то утверждение схемы теплоснабжения по факту является решением по вопросу перехода на закрытую систему ГВС. Таким образом, никакого нарушения действующего законодательства со стороны Администрации г. Кирово-Чепецка не усматривается.</p> <p>В силу ст. 210 ГК РФ теплоснабжающая организация обязана осуществить мероприятия на сетях, принадлежащих ей. Сети, которыми теплоснабжающая организация владеет на основании договора аренды, могут использоваться и содержаться на условиях договора аренды (ст. 615, 616 ГК РФ). При этом теплоснабжающая организация не вправе проводить работы на имуществе, которое принадлежит другим лицам (общее имущество МКД, имущество иных лиц, в том числе других теплосетевых организаций), т.к. право распоряжения имуществом принадлежит собственнику (ст. 209 ГК РФ), а право частной собственности охраняется Конституцией РФ (ст. 35). Таким образом, требование Администрации города о корректировке Инвестиционной программы теплоснабжающей организации в целях реализации мероприятий по переходу на закрытую систему ГВС может распространяться только на объекты, находящиеся в собственности или в аренде (в концессии). Требование о включении в инвестиционную программу объектов, которыми теплоснабжающая организация не владеет на каком-либо основании, будет незаконным. Полное возложение ответственности на теплоснабжающую организацию за переход на закрытую систему теплоснабжения означает, что органом местного самоуправления превышены полномочия,</p>

Предложения и замечания, ответы на предложения и замечания по Схеме теплоснабжения

ЗАМЕЧАНИЯ И ПРЕДЛОЖЕНИЯ	ОТВЕТЫ НА ЗАМЕЧАНИЯ
	<p>предоставленные законом, в том числе переложено бремя содержания имущества, предусмотренное ГК РФ, на лицо, не являющее собственником соответствующего имущества.</p> <p>Из принципа возложения бремени содержания имущества на собственников этого имущества (ст. 210 ГК РФ) собственник объектов или лицо, на которое возложены соответствующие обязанности собственником, должен осуществить их переоборудование. В отношении МКД переоборудование должны осуществлять собственники помещений в МКД. В случае, если требуются работы капитального характера, такие работы должны проводиться с учётом требований законодательства о капитальном ремонте. Теплоснабжающая организация не только не обязана проводить какие-либо работы на внутридомовых сетях, т.к. не несёт ответственность за качество коммунальной услуги после границы балансовой принадлежности (в силу п. 20, 103 Правил № 354, п. 24 типового договора – приложение № 1(1) к Правилам № 354), но и, как сказано выше, не вправе проводить какие-либо работы на имуществе, собственником либо законным пользователем которого она не является.</p> <p>В Стратегии развития жилищно-коммунального хозяйства в Российской Федерации на период до 2020 года, утверждённой Распоряжением Правительства РФ от 26.01.2016 № 80-р, определено, что реализация мероприятий по переводу потребителей на закрытую систему ГВС планируется в рамках программ повышения энергосбережения и повышения энергетической эффективности и программ капитального ремонта многоквартирных домов, а также в рамках энергосервисных договоров. Ремонт внутридомовых инженерных систем теплоснабжения входит в перечень работ (услуг) оказание и (или) выполнение которых финансируются за счет средств фонда капитального ремонта (ч. 1 ст. 166 ЖК РФ).</p> <p>Предложение. Отклонить предложения о внесении изменений по тексту актуализируемой Схемы теплоснабжения, как несоответствующие действующему Законодательству РФ, принятие которых ведет к превышению полномочий Администрацией г. Кирово-Чепецка.</p>
<p>2.В книге 12 актуализируемой Схемы теплоснабжения поднимается вопрос о наладке внутридомовых сетей МКД, тепловые пункты которых на 95% разбалансированы (сопла элеваторов не соответствуют расчетным, отсутствуют регуляторы расхода и температуры). При этом финансирование мероприятий предполагается за «счет собственных и привлеченных (заемных) средств собственников, в том числе с привлечением средств фонда капитального ремонта МКД, энергосервисных компаний, УО и ТСЖ».</p>	<p>В силу п. 17 Правил оказания услуг и выполнения работ, необходимых для обеспечения надлежащего содержания общего имущества в многоквартирном доме, утв. Постановлением Правительства РФ от 03.04.2013 № 290, управляющая организация обязана выполнять следующие работы, выполняемые в целях надлежащего содержания индивидуальных тепловых пунктов и водоподкачек в многоквартирных домах:</p> <ul style="list-style-type: none"> - проверка исправности и работоспособности оборудования, выполнение

Предложения и замечания, ответы на предложения и замечания по Схеме теплоснабжения

ЗАМЕЧАНИЯ И ПРЕДЛОЖЕНИЯ	ОТВЕТЫ НА ЗАМЕЧАНИЯ
<p>Как известно, наладка внутридомовых инженерных сетей, обеспечение установленных параметров работы индивидуальных тепловых пунктов входит в минимальный перечень услуг и работ, необходимых для обеспечения надлежащего содержания общего имущества МКД, утвержденный постановлением Правительства РФ от 03.04.2013 №290. Указанный перечень работ оплачивается собственниками помещений в МКД в виде платы за жилое помещение. В связи с чем разбалансировка ИТП должна быть оплачена дополнительно собственниками? Как вопрос по ремонту разбалансированных ИТП увязывается с устройством новых ИТП при закрытии системы ГВС?</p> <p>Предложение по п.2. Исключить данный вопрос из актуализированной Схемы теплоснабжения.</p>	<p>наладочных и ремонтных работ на индивидуальных тепловых пунктах и водоподкачках в многоквартирных домах;</p> <ul style="list-style-type: none">- постоянный контроль параметров теплоносителя и воды (давления, температуры, расхода) и незамедлительное принятие мер к восстановлению требуемых параметров отопления и водоснабжения и герметичности оборудования;- гидравлические и тепловые испытания оборудования индивидуальных тепловых пунктов и водоподкачек;- работы по очистке теплообменного оборудования для удаления накипно-коррозионных отложений;- проверка работоспособности и обслуживание устройства водоподготовки для системы горячего водоснабжения. При выявлении повреждений и нарушений - разработка плана восстановительных работ (при необходимости), проведение восстановительных работ. <p>Свою деятельность управляющие организации осуществляют на возмездной основе за счет собираемой с собственников помещений в МКД платы за содержание имущества, которая определяется на общем собрании собственников помещений в МКД (ст. 156, 162 ЖК РФ). Даже если соответствующие работы в договоре управления не поименованы, управляющая организация обязана их предоставить, однако не имеет право требовать дополнительной платы за это.</p> <p>При непосредственной форме управления, собственники должны оплачивать такие работы, если они не поименованы в договоре с обслуживающей организацией и не оплачиваются по такому договору.</p> <p>Поэтому оснований для дополнительного взимания платы нет. В утвержденной и актуализированной Схеме теплоснабжения не сказано, что предлагаемые мероприятия должны быть оплачены дополнительно, а приведены существующие источники финансирования, которые возможно использовать для реализации мероприятий. Разбалансированность тепловых узлов потребителей (массовое отсутствие расчетных элеваторных сопел, регуляторов температуры и давления, регулирующей арматуры и т.п.) является основной причиной проблем с горячим водоснабжением и теплоснабжением населения города. В связи с этим, предложение исключить данный вопрос из схемы теплоснабжения можно расценить как попытку отстраниться от решения наболевших проблем, снять ответственность с управляющих компаний и собственников зданий. Наоборот, в начале 2019 года городу предложена программа наладки тепловых узлов потребителей, которая начала выполняться. По окончании года будут подведены итоги данной работы, с целью её дальнейшей реализации программа наладки будет актуализирована на 2020 год. Поскольку превышение T2 может стать причиной угрозы жизни и здоровью граждан, то по таким домам информация будет</p>

Предложения и замечания, ответы на предложения и замечания по Схеме теплоснабжения

ЗАМЕЧАНИЯ И ПРЕДЛОЖЕНИЯ	ОТВЕТЫ НА ЗАМЕЧАНИЯ
	<p>передана в ГЖИ и Прокуратуру Кировской области. Справка на 22.10.2019: Кирово-Чепецк, количество МКД – 549, частный сектор-237 (мкр. Каринторф и пос. Пригородный исключены), кол-во ИТП – 890, из них:</p> <ul style="list-style-type: none"> - 70 без сопла (7,9%); - 143 заглушены подсосы (16,1%); - 543 необходима регулировка и обеспечение смешивания для <p>поддержания температуры в подающих трубопроводах систем отопления зданий (ТЗ) в соответствии с графиком (61,0 %).</p> <p>Предложение: «Отклонить предложение по исключению вопроса наладки внутридомовых тепловых узлов, как необоснованное. При следующей актуализации Схемы теплоснабжения уточнить формулировку по источникам финансирования, которые могут быть использованы для реализации мероприятий по наладке внутридомовых ИТП, провести анализ и дать оценку изменения ситуации с ИТП потребителей».</p>
<p>3.В таблице 1.1 книги 9 актуализированной Схемы теплоснабжения рассчитана дополнительная стоимость 1 Гкал для потребителей при переводе на закрытое ГВС, которая складывается из затрат на эксплуатацию новых ИТП и амортизации этого оборудования. Вопрос: как затраты на эксплуатацию внутридомового оборудования могут быть перенесены в стоимость Гкал?</p> <p>Предложение по п.3. Исключить данную таблицу из актуализированной Схемы теплоснабжения.</p>	<p>В соответствии с пунктом 76 «Требований к схемам теплоснабжения», утвержденных Постановлением Правительства РФ от 22.02.2012 N 154 (ред. от 16.03.2019) Глава 12 "Обоснование инвестиций в строительство, реконструкцию, техническое перевооружение и (или) модернизацию" содержит: г) расчеты ценовых (тарифных) последствий для потребителей при реализации программ строительства, реконструкции, технического перевооружения и (или) модернизации систем теплоснабжения. Что выполнено в таблице 4.4.3. Главы 12 актуализированной схемы теплоснабжения. Дополнительно данная информация продублирована в таблице 1.1. Книги 9.</p> <p>Мероприятия по переходу на закрытую систему ГВС практически при любых вариантах в основном объеме финансирования будут выполнены за счет потребителей тепловой энергии (или путем учета в тарифах управляющих компаний, или водоснабжающих и теплоснабжающих организаций, или из средств, накопленных в Фонде капитального ремонта и т.п.). После выполнения мероприятий в ИТП потребителей появиться дополнительное оборудование, которое потребует дополнительных затрат на его содержание. Зная предварительную величину капитальных затрат (в расчете они учитываются в виде амортизации) и дополнительных затрат по эксплуатации, а также величину полезного отпуска тепловой энергии в городе рассчитано влияние на стоимость 1 Гкал тепловой энергии, которое окажет реализация мероприятий по переходу на закрытую схему ГВС:</p>

Предложения и замечания, ответы на предложения и замечания по Схеме теплоснабжения

ЗАМЕЧАНИЯ И ПРЕДЛОЖЕНИЯ	ОТВЕТЫ НА ЗАМЕЧАНИЯ															
	<table border="1" data-bbox="1153 193 2107 409"> <thead> <tr> <th>Показатель</th> <th>2021 г.</th> <th>2022 г.</th> <th>2023 г.</th> <th>2024 г.</th> </tr> </thead> <tbody> <tr> <td>Дополнительная стоимость для потребителей на 1 Гкал в целом по зоне теплоснабжения Кировской ТЭЦ-3, руб. без НДС</td> <td>63,46</td> <td>124,64</td> <td>190,37</td> <td>256,98</td> </tr> <tr> <td>Рост цены на тепловую энергию для населения, требуемый для получения финансирования в необходимом объеме относительно установленного тарифа</td> <td>8,50%</td> <td>12,51%</td> <td>16,49%</td> <td>20,21%</td> </tr> </tbody> </table> <p>Предложение: «Предложение исключить указанные таблицы из актуализированной схемы теплоснабжения не может быть принято, поскольку влечет за собой нарушение требований Постановлением Правительства РФ от 22.02.2012 N 154; при последующих актуализациях схемы теплоснабжения, в случае поступления альтернативного расчета ценовых последствий для потребителей при переходе на закрытую схему ГВС, сравнить варианты расчетов и выбрать наиболее точный для включения в Схему теплоснабжения.</p>	Показатель	2021 г.	2022 г.	2023 г.	2024 г.	Дополнительная стоимость для потребителей на 1 Гкал в целом по зоне теплоснабжения Кировской ТЭЦ-3, руб. без НДС	63,46	124,64	190,37	256,98	Рост цены на тепловую энергию для населения, требуемый для получения финансирования в необходимом объеме относительно установленного тарифа	8,50%	12,51%	16,49%	20,21%
Показатель	2021 г.	2022 г.	2023 г.	2024 г.												
Дополнительная стоимость для потребителей на 1 Гкал в целом по зоне теплоснабжения Кировской ТЭЦ-3, руб. без НДС	63,46	124,64	190,37	256,98												
Рост цены на тепловую энергию для населения, требуемый для получения финансирования в необходимом объеме относительно установленного тарифа	8,50%	12,51%	16,49%	20,21%												
<p>4. В первоначально утвержденной Схеме теплоснабжения г.Кирово-Чепецка в мероприятиях по переходу на закрытое ГВС был подсчитан объем экономии теплоэнергии, как один из источников доходов теплоснабжающей организации. Снижение отпуска теплоносителя происходит в 6,5 раз – как указано в актуализированной схеме, соответственно должно уменьшаться количество тепловой энергии на подогрев, затраты на водозабор и водоподготовку.</p> <p>Предложение по п.4. Подготовить и включить указанные расчеты в актуализированную Схему теплоснабжения.</p>	<p>В актуализированной Схеме теплоснабжения совершенно верно указано, что при переходе с открытой на закрытую схемы ГВС подпитка теплосети снизится в 6,5 раз. Необходимо пояснить, что при переходе с открытой на закрытую систему горячего водоснабжения:</p> <ol style="list-style-type: none"> 1) происходит не снижение отпуска теплоносителя от ТЭЦ в 6,5 раз, а снижение подпитки тепловой сети, примерно в 6,5 раз, при этом общий расход теплоносителя от ТЭЦ не изменяется из-за увеличения расхода воды на подогреватели ГВС в зданиях; 2) отпуск тепловой энергии от ТЭЦ не изменяется, так как по отоплению он остается тот же самым (закрытие схемы на отопление не влияет), а по ГВС отпуск тепла определяется количеством и температурой воды, используемой ГВС, которые остаются теми же самыми; 3) меняется лишь место нагрева воды на ГВС – в открытой схеме нагрев происходит на ТЭЦ (нагревается сетевая вода, затем разбираемая на ГВС), а в закрытой схеме нагрев воды на ГВС происходит в тепловых пунктах зданий в подогревателях, где сетевая вода нагревает водопроводную воду. <p>Таким образом, утверждение приведенное в неактуальной версии Схемы теплоснабжения, о некоем «объеме экономии тепловой энергии», который получит теплоснабжающая организация является ложным, научно несостоятельным, поэтому при актуализации Схемы теплоснабжения принято быть не может.</p> <p>Предложение: «Считать данное предложение необоснованным, отклонить».</p>															

Закрытие схемы ГВС в муниципальном образовании «Город Кирово-Чепецк»

Схема подключения ГВС по открытой схеме (текущая ситуация)

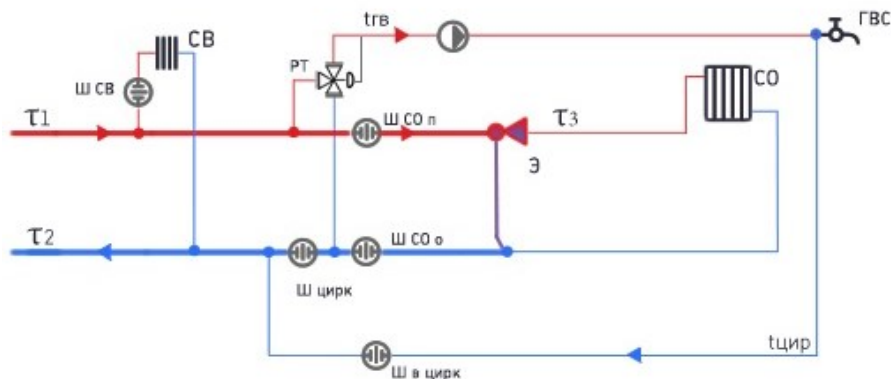
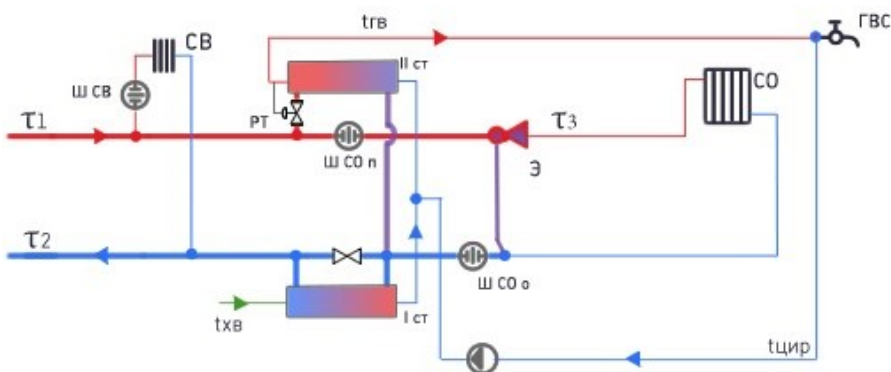


Схема подключения ГВС по закрытой схеме (2-хступенчатая смешанная схема)



Расчет расхода сетевой воды при переходе с открытой на закрытую схему ГВС :

Параметр	Открытая схема		Закрытая схема	
	ОП	МОП	ОП	МОП
Нагрузка тепловая, Гкал/ч	281,7	42,3	281,7	42,3
в т.ч. на ГВС	64,625	42,3	64,625	42,3
Объем ТС, м3	18018,0	18018,0	18018,0	18018,0
Объем СО, м3	1196,5	0	1196,5	0
Потери с утечкой норматив, м3/ч***	48,04	45,05	48,04	45,05

Расчетный расход теплоносителя, т/ч
Отопительный график (существующий 145/70°С)

на отопление, м3/ч	2894,33	0	2894,33	0
Схема подключения системы ГВС	Водоразбор из системы отопления	2х-ступ. смешанная	Параллельная	1 ступень
на ГВС, м3/ч	1175	940	1244	1058
среднеот. расход на ГВС			2380	
Суммарный расход	4139	1010	4208	1128
Сумм. среднеот. расход			5344	
Расход подпитки факт, м3/ч	525*	357*	70**	70
Год. потребление э/э на перекачку, кВтч	3997160	226475	4199138	12713697
Затраты на э/э, тыс. руб./год	11832	670	12429	37633

* 525 и 357 м3/ч – отчетные данные 2018 г., максимальное значение в ОЗП и минимальное в МОП. Среднегодовая величина – 434,1 м3/ч.

** Подпитка с учетом сверхнормативных утечек.

*** Значения постоянных утечек без учета подпитки на сливы/заполнения при ремонтах.

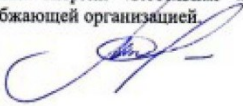
Из расчета видно, что при закрытии схемы ГВС суммарный расчетный расход сетевой воды по ТС г. Кирово-Чепецка изменится незначительно – с 4139 м3/ч до 4208 м3/ч при подключении ГВС по 2-хступенчатой смешанной схеме.

Перспективная подпитка тепловой сети с учетом перевода на закрытую схему ГВС снизится в 6,2 раза с 434,1 м3/ч до 70 м3/ч.

Предложения и замечания, ответы на предложения и замечания по Схеме теплоснабжения

ЗАМЕЧАНИЯ И ПРЕДЛОЖЕНИЯ	ОТВЕТЫ НА ЗАМЕЧАНИЯ
<p>5. В книге 5 актуализируемой схемы теплоснабжения предлагается в период с 2020 по 2022 годы ввод в эксплуатацию системы ГВС в мкр. Каринторф общей стоимостью 65 млн.руб без учета мероприятий на сетях водоснабжения, устройства водоподготовки и водозабора. При существующей системе холодного водоснабжения мкр. Каринторф данный вопрос рассматривать нельзя.</p> <p>Предложение по п.5.</p> <p>В актуализированной Схеме теплоснабжения указать, что вопрос устройства ГВС в мкр. Каринторф может быть рассмотрен после строительства водовода в мкр. Каринторф от очистных сооружений водозабора города Кирово-Чепецка с применением преимущественной схемы – установка индивидуальных водоподогревателей.</p>	<p>В схеме теплоснабжения рассмотрен вариант устройства ГВС от существующей котельной.</p> <p>Предложенное в данном случае решение может быть реализовано в двух вариантах:</p> <ol style="list-style-type: none"> 1) с использованием индивидуальных газовых котлов; 2) с использованием индивидуальных электрических водонагревателей. <p>В случае принятия Администрацией города Кирово-Чепецка решения по организации системы ГВС в мкр. Каринторф с использованием индивидуальных газовых котлов, требуется внесение соответствующих изменений в схему газоснабжения г. Кирово-Чепецка, в схему водоснабжения и водоотведения г. Кирово-Чепецка. При этом, в случае принятия решения по установке газовых индивидуальных котлов для обеспечения ГВС, оптимальным решением будет перевод на индивидуальные газовые котлы и системы отопления зданий.</p> <p>В случае принятия Администрацией города Кирово-Чепецка решения по организации системы ГВС в мкр. Каринторф с использованием индивидуальных электрических водонагревателей, требуется внесение соответствующих изменений в схему электроснабжения г. Кирово-Чепецка, в схему водоснабжения и водоотведения г. Кирово-Чепецка.</p> <p>Предложение: «Предложение по внесению изменений в актуализированную схему теплоснабжения по организации системы ГВС в мкр. Каринторф, с использованием индивидуальных водонагревателей не может быть принято, поскольку на текущий момент отсутствуют данные о принципиальной возможности, стоимости и экономической целесообразности реализации предложения. Администрации г. Кирово-Чепецка предлагается выполнить предпроектные изыскания и ТЭО вариантов организации системы ГВС в мкр. Каринторф. В зависимости от принятого варианта решения по результатам ТЭО вариантов внести необходимые изменения в схему газоснабжения г. Кирово-Чепецка, схему электроснабжения г. Кирово-Чепецка, в схему водоснабжения и водоотведения г. Кирово-Чепецка, в схему теплоснабжения г. Кирово-Чепецка.»</p>
<p>6. Предложения «КЧХК» АО «ОХК «УРАЛХИМ» в г. Кирово-Чепецке. (входящее письмо на следующем листе)</p>	<p>Предложение исключить из схемы теплоснабжения г. Кирово-Чепецка филиал «КЧХК» АО «ОХК «УРАЛХИМ» и не определять статус ЕТО в зоне деятельности источника тепловой энергии «Котельная Уралхим» не может быть принято, поскольку влечет за собой нарушение п. 4 «Правил организации теплоснабжения в Российской Федерации», утвержденных постановлением Правительства Российской Федерации от 8 августа 2012 г. № 808 (далее Правила), где указано: «В проекте схемы теплоснабжения (проекте актуализированной схемы теплоснабжения)</p>

Предложения и замечания, ответы на предложения и замечания по Схеме теплоснабжения

ЗАМЕЧАНИЯ И ПРЕДЛОЖЕНИЯ	ОТВЕТЫ НА ЗАМЕЧАНИЯ
<p style="text-align: center;">УРАЛХИМ</p> <p style="text-align: center;">Филиал «КЧХК» Акционерного общества «Объединенная химическая компания «УРАЛХИМ» в городе Кирово-Чепецке</p> <p style="text-align: center;">(Филиал «КЧХК» АО «ОХК «УРАЛХИМ» в городе Кирово-Чепецке)</p> <p style="text-align: center;">613040 Кировская область Кирово-Чепецкий район г. Кирово-Чепецк, пер. Пожарный, 7 Тел./факс: (83361) 9-44-51, 9-43-31 E-mail: kckk@uralchem.com ИНН 7703647595 / КПП 431243001 ОГРН 1077761874024</p> <p><i>23.10.2019 № 11-12/0435/2844-19</i> На № 7685-01-17 от 17.10.2019</p> <p>О замечаниях к проекту "Об утверждении актуализированной схемы теплоснабжения муниципального образования на 2019 год"</p> <p style="text-align: center;">Уважаемый Денис Викторович!</p> <p>Филиал «КЧХК» АО «ОХК «УРАЛХИМ» (далее по тексту Филиал) не подавал заявки на присвоение статуса ЕТО в соответствии с п. 5 Постановления Правительства РФ от 08.08.2012 N 808. При разработке схемы теплоснабжения г. Кирово-Чепецка запросы в адрес Филиала о предоставлении необходимой для разработки схемы информации не поступали, вследствие чего в обосновывающих материалах к схеме теплоснабжения:</p> <ul style="list-style-type: none"> - Главе 1. Существующее положение в сфере производства, передачи и потребления тепловой энергии для целей теплоснабжения; - Книге 1. Существующее положение в сфере производства, передачи; - Книге 15. Реестр единых теплоснабжающих организаций; - Главе 15. Реестр единых теплоснабжающих организаций, - имеются существенные несоответствия, а именно: - неверно определена зона наличия тепловых сетей Филиала; - неверно указано местоположение котельной Филиала; - не указаны объём систем теплоснабжения и протяжённость тепловых сетей; - неверно указана рабочая тепловая мощность котельной Филиала; - неверно указан вид имущественного права на тепловые сети; - не произведена оценка соответствия критериям присвоения статуса ЕТО и способности в лучшей мере обеспечить надёжность теплоснабжения. <p>Учитывая вышесказанное, предлагаю филиал «КЧХК» АО «ОХК «УРАЛХИМ» исключить из схемы теплоснабжения г. Кирово-Чепецка, не определять статус ЕТО в зоне деятельности источника тепловой энергии «Котельная «Уралхим». При этом филиал остаётся регулируемой теплоснабжающей организацией.</p> <p>Главный энергетик  П.Р. Сабреков</p>	<p>должны быть определены границы зоны (зон) деятельности единой теплоснабжающей организации (организаций). В случае если на территории поселения, городского округа, города федерального значения существуют несколько систем теплоснабжения, единая теплоснабжающая организация (организации) определяется в отношении каждой или нескольких систем теплоснабжения, расположенных в границах поселения, городского округа, города федерального значения.</p> <p>В соответствии с п. 11. Правил, в случае если организациями не подано ни одной заявки на присвоение статуса единой теплоснабжающей организации, статус единой теплоснабжающей организации присваивается организации, владеющей в соответствующей зоне деятельности источниками тепловой энергии с наибольшей рабочей тепловой мощностью и (или) тепловыми сетями с наибольшей тепловой емкостью. Поэтому, отсутствие со стороны КЧХК соответствующей заявки на присвоение статуса единой теплоснабжающей организации не влияет на принятие решения о присвоении статуса ЕТО. При том, что органы местного самоуправления вправе, но не обязаны запрашивать у организации соответствующие сведения. Поэтому доводы о том, что запросы о представлении информации для разработки схемы не поступали – не имеет правового значения.</p> <p>Поскольку в зоне деятельности «Котельной Уралхим» прочих теплоснабжающих организациях, осуществляющих регулируемые виды деятельности по продаже тепловой энергии и теплоносителя, кроме филиала «КЧХК» АО «ОХК «УРАЛХИМ», владеющих на праве собственности или ином законном праве (договор аренды, концессия и т.д.) источниками тепловой энергии и/или тепловыми сетями нет, в соответствии с п. 11 Правил единственной организацией, которой может быть присвоен статус ЕТО является филиал «КЧХК» АО «ОХК «УРАЛХИМ» даже при несоответствиях, которые имеют место в актуализированной схеме теплоснабжения.</p> <p>Предложение: «Отклонить предложение филиала «КЧХК» АО «ОХК «УРАЛХИМ» в г. Кирово-Чепецке, как несоответствующее требованиям пунктов 4 и 11 «Правил организации теплоснабжения в Российской Федерации», утвержденных постановлением Правительства Российской Федерации от 8 августа 2012 г. № 808. Поскольку в период приема замечаний и предложений по актуализированной схеме теплоснабжения, уточненные данные по котельной «Уралхим» не поступали, технические характеристики и прочую информацию по зоне теплоснабжения котельной «Уралхим» уточнить при последующих актуализациях Схемы теплоснабжения».</p>

СПАСИБО ЗА ВНИМАНИЕ.