

**СХЕМА ТЕПЛОСНАБЖЕНИЯ
МУНИЦИПАЛЬНОГО ОБРАЗОВАНИЯ
«ГОРОД КИРОВО-ЧЕПЕЦК»
КИРОВСКОЙ ОБЛАСТИ**



**Обосновывающие материалы
к схеме теплоснабжения:**

**Книга 15. Реестр единых
теплоснабжающих организаций**

**Глава 15. Реестр единых
теплоснабжающих организаций**

Согласовано:
администрация
муниципального образования
«Город Кирово-Чепецк»
Кировской области

Согласовано:
филиал «Кировский»
ПАО «Т Плюс»

СХЕМА ТЕПЛОСНАБЖЕНИЯ МУНИЦИПАЛЬНОГО ОБРАЗОВАНИЯ «ГОРОД КИРОВО-ЧЕПЕЦК» КИРОВСКОЙ ОБЛАСТИ

Обосновывающие материалы к схеме теплоснабжения:

**Книга 15. Реестр единых теплоснабжающих
организаций**

**Глава 15. Реестр единых теплоснабжающих
организаций**

Оглавление

Оглавление.....	3
Раздел 1. Общие положения.....	4
Раздел 2. Определение существующих зон действия источников тепловой мощности в системе теплоснабжения г. Кирово-Чепецка	6
2.1. Расположение источников теплоснабжения в г. Кирово-Чепецке.....	6
2.2. Зона действия Кировской ТЭЦ-3.....	8
2.3. Зона действия котельной МКР Каринторф.....	9
2.4. Зона действия котельной ФКУ «База материально-технического и военного снабжения УФСИН по Кировской области» (котельная ИК-11 г. Кирово-Чепецк).....	10
2.5. Зона действия котельной АО «Объединенная химическая компания «Уралхим».....	11
Раздел 3. Определение изолированных зон действия источников тепловой мощности, планируемых к вводу.....	12
Раздел 4. Реестр зон деятельности для выбора единых теплоснабжающих организаций (ЕТО),	13
Раздел 5. Решение об определении единой теплоснабжающей организации.....	15
Список использованных источников	18
Приложение 1. Заявка и обосновывающие документы АО «Кировская теплоснабжающая компания» на присвоение статуса ЕТО	19

Раздел 1. Общие положения

Понятие «Единая теплоснабжающая организация» введено Федеральным законом от 27.07.2012 г. №190 «О теплоснабжении» (в ред. Федерального закона от 29.07.2017 N 279-ФЗ) (ст.2, пп. 28): единая теплоснабжающая организация в системе теплоснабжения (далее - единая теплоснабжающая организация) - теплоснабжающая организация, которой в отношении системы (систем) теплоснабжения присвоен статус единой теплоснабжающей организации в схеме теплоснабжения федеральным органом исполнительной власти, уполномоченным Правительством Российской Федерации на реализацию государственной политики в сфере теплоснабжения (далее - федеральный орган исполнительной власти, уполномоченный на реализацию государственной политики в сфере теплоснабжения), или органом местного самоуправления на основании критериев и в порядке, которые установлены правилами организации теплоснабжения, утвержденными Правительством Российской Федерации;

В соответствии со ст.6 пп. 1.6. ФЗ-190 определение единой теплоснабжающей организации для поселений с численностью менее 500 тыс. чел. относится к полномочиям органов местного самоуправления, единая теплоснабжающая организация определяется при утверждении Схемы теплоснабжения.

Критерии и порядок определения единой теплоснабжающей организации установлены постановлением Правительства РФ от 08.08.2012 № 808 «Об организации теплоснабжения в Российской Федерации и о внесении изменений в некоторые законодательные акты Правительства Российской Федерации».

Правила организации теплоснабжения, утверждённые постановлением Правительства РФ от 08.08.2012 № 808, в пункте 7 Правил устанавливают следующие критерии определения единой теплоснабжающей организации (далее ЕТО):

- владение на праве собственности или ином законном основании источниками тепловой энергии с наибольшей рабочей тепловой мощностью и (или) тепловыми сетями с наибольшей емкостью в границах зоны деятельности единой теплоснабжающей организации;
- размер собственного капитала;
- способность в лучшей мере обеспечить надежность теплоснабжения в соответствующей системе теплоснабжения.

Согласно пункта 9 «Правил организации теплоснабжения в Российской Федерации» в случае, если заявки на присвоение статуса единой теплоснабжающей организации поданы от организации, которая владеет на праве собственности или ином законном основании источниками тепловой энергии с наибольшей рабочей тепловой мощностью, и от организации, которая владеет на праве собственности или ином законном основании тепловыми сетями с наибольшей емкостью в границах зоны деятельности единой теплоснабжающей организации, статус единой теплоснабжающей организации присваивается той организации из указанных, которая имеет наибольший размер собственного капитала. В случае если размеры собственных капиталов этих организаций

различаются не более чем на 5 процентов, статус единой теплоснабжающей организации присваивается организации, способной в лучшей мере обеспечить надежность теплоснабжения в соответствующей системе теплоснабжения.

Размер собственного капитала определяется по данным бухгалтерской отчетности, составленной на последнюю отчетную дату перед подачей заявки на присвоение организации статуса единой теплоснабжающей организации с отметкой налогового органа о ее принятии.

Согласно пункта 10 «Правил организации теплоснабжения в Российской Федерации» способность в лучшей мере обеспечить надежность теплоснабжения в соответствующей системе теплоснабжения определяется наличием у организации технических возможностей и квалифицированного персонала по наладке, мониторингу, диспетчеризации, переключениям и оперативному управлению гидравлическими и температурными режимами системы теплоснабжения и обосновывается в схеме теплоснабжения.

Согласно пункта 11 «Правил организации теплоснабжения в Российской Федерации» в случае, если организациями не подано ни одной заявки на присвоение статуса единой теплоснабжающей организации, статус единой теплоснабжающей организации присваивается организации, владеющей в соответствующей зоне деятельности источниками тепловой энергии с наибольшей рабочей тепловой мощностью и (или) тепловыми сетями с наибольшей тепловой емкостью.

Рабочая тепловая мощность в соответствии с ПП РФ № 808 – средняя приведенная часовая мощность источника тепловой энергии, определяемая по фактическому полезному отпуску источника тепловой энергии за последние 3 года работы.

Емкость тепловых сетей в соответствии с тем же Постановлением – произведение протяженности всех тепловых сетей, принадлежащих организации на праве собственности или ином законном основании, на средневзвешенную площадь поперечного сечения данных тепловых сетей.

В соответствии с указанными пунктами постановлений Правительства РФ в схеме теплоснабжения разрабатываются:

- реестр зон действия всех существующих (на базовый период разработки схемы теплоснабжения) изолированных (технологически не связанных) систем теплоснабжения, действующих в административных границах муниципального образования (МО) «Город Кирово-Чепецк»;

- реестр зон действия перспективных изолированных систем теплоснабжения, образованных на базе действующих и перспективных (предлагаемых к строительству) источников тепловой энергии в г. Кирово-Чепецке;

- реестр зон деятельности для выбора единых теплоснабжающих организаций, определённых в каждой существующей изолированной зоне действия в системе теплоснабжения г. Кирово-Чепецка.

Раздел 2. Определение существующих зон действия источников тепловой мощности в системе теплоснабжения г. Кирово-Чепецка

2.1. Расположение источников теплоснабжения в г. Кирово-Чепецке

В границах муниципального образования (МО) «Город Кирово-Чепецк» имеются зоны действия четырех источников теплоснабжения.

Кировская ТЭЦ-3 принадлежит ПАО «Т Плюс». Станция фактически состоит из двух независимых источников тепловой и электрической энергии: ПГУ Кировской ТЭЦ-3 и старой (неблочной) части Кировской ТЭЦ-3.

Котельная в МКР Каринторф закреплена на праве хозяйственного ведения за МУП «Коммунхоз» г. Кирово-Чепецка и с 01.09.2018 вместе с сетями передана в аренду ООО «ТЕПЛОВЕНТ-ПРО», до этого времени была в аренде у ООО «Рубеж».

Котельная ИК-11 г. Кирово-Чепецк находится в собственности ФКУ «База материально-технического и военного снабжения УФСИН по Кировской области».

Котельная «Уралхим» находится в собственности АО «Объединенная химическая компания «Уралхим».

Схема расположения источников теплоснабжения МО «Город Кирово-Чепецк» приведена на рис. 2.1.1.

В табл. 2.1.1. приведены полезный отпуск тепловой энергии и тарифы на тепловую энергию для источников теплоснабжения МО «Город Кирово-Чепецк».

Таблица 2.1.1

Наименование производителя тепловой энергии	Выработка тепловой энергии за 2017 год, Гкал	Тариф на тепловую энергию в воде, руб/Гкал	
		с 01.01.2018 г.	с 01.07.2018 г.
Кировская ТЭЦ-3 ПГУ (собственность ПАО «Т Плюс»)	493 427,0	732,55	740,80
Кировская ТЭЦ-3 старая часть (собственность ПАО «Т Плюс»)	562 571,0	863,73	1032,33
Котельная МКР Каринторф (собственность МУП «Коммунхоз», в аренде ООО «ТЕПЛОВЕНТ-ПРО», ранее ООО «Рубеж»)	14 763,3	1659,2	1715,3
ФКУ «База материально-технического и военного снабжения УФСИН по Кировской области» (котельная ИК-11 г. Кирово-Чепецк)	9 618,8	1568,9	1716,4
АО «Объединенная химическая компания «Уралхим»	176 173,0	985,6	1005,9

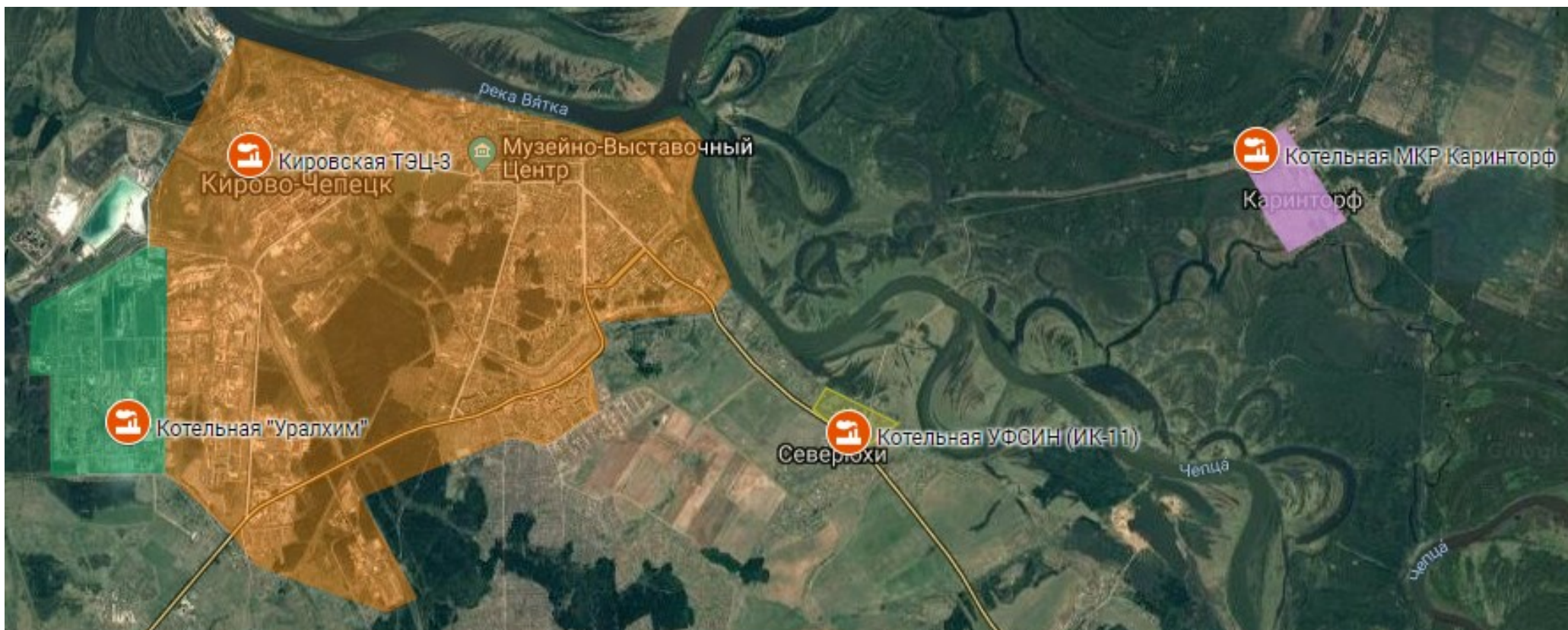


Рис. 2.1.1. Схема расположения источников теплоснабжения в г. Кирово-Чепецк

2.2. Зона действия Кировской ТЭЦ-3

Зона действия, образованная на базе источника тепловой энергии с комбинированной выработкой тепловой и электрической энергии – Кировской ТЭЦ-3 приведена на рис. 2.2.1.

Источник тепловой энергии в рассматриваемой зоне деятельности находится на балансе филиала «Кировский» ПАО «Т Плюс», тепловые сети, преимущественно, на балансе АО «КТК».

Код зоны деятельности в настоящей Схеме теплоснабжения – 001.



Рис. 2.2.1. Зона действия Кировской ТЭЦ-3

2.3. Зона действия котельной МКР Каринторф

Зона действия, образованная на базе источника тепловой энергии – котельной МКР Каринторф (котельная БМК 8,0) приведена на рис. 2.3.1. Данная котельная является единственным источником тепловой мощности на нужды отопления и вентиляции микрорайона Каринторф.

Котельная в МКР Каринторф закреплена на праве хозяйственного ведения за МУП «Коммунхоз» г. Кирово-Чепецка и с 01.09.2018 вместе с сетями передана в аренду ООО «ТЕПЛОВЕНТ-ПРО», до этого времени была в аренде у ООО Рубеж».

Код зоны деятельности в настоящей Схеме теплоснабжения – 002.

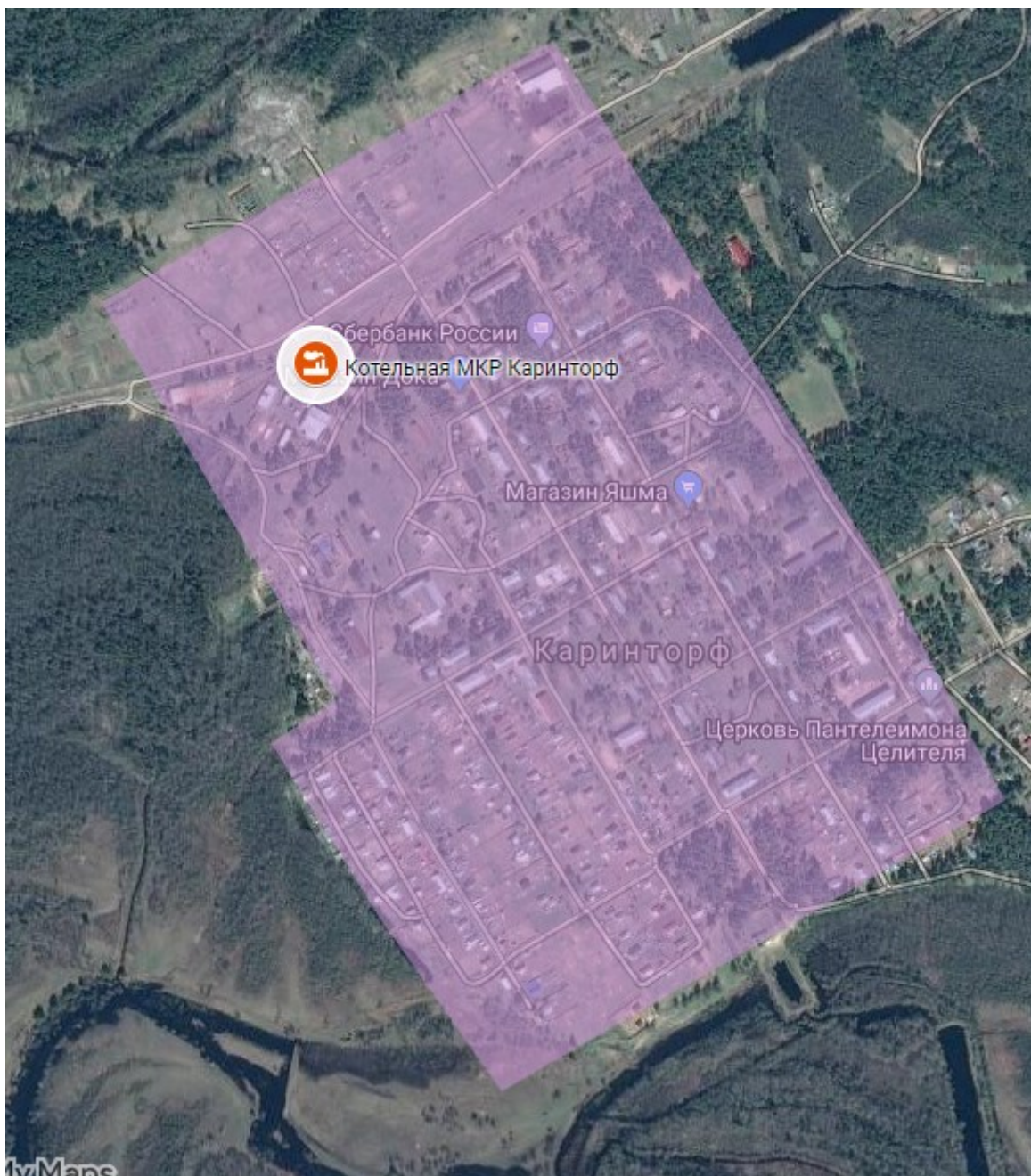


Рис. 2.3.1. Зона действия котельной МКР Каринторф

2.4. Зона действия котельной ФКУ «База материально-технического и военного снабжения УФСИН по Кировской области» (котельная ИК-11 г. Кирово-Чепецк)

Зона действия, образованная на базе источника тепловой энергии – котельная ФКУ «База материально-технического и военного снабжения УФСИН по Кировской области» (котельная ИК-11 г. Кирово-Чепецк) приведена на рис. 2.4.1.

Источник тепловой энергии в рассматриваемой зоне деятельности находится на балансе ФКУ «База материально-технического и военного снабжения УФСИН по Кировской области», тепловые сети – на балансе ФКУ «База материально-технического и военного снабжения УФСИН по Кировской области».

Код зоны деятельности в настоящей Схеме теплоснабжения – 003.



Рис. 2.4.1. Зона действия котельная ФКУ «База материально-технического и военного снабжения УФСИН по Кировской области» (котельная ИК-11 г. Кирово-Чепецк)

2.5. Зона действия котельной АО «Объединенная химическая компания «Уралхим»

Зона действия, образованная на базе источника тепловой энергии – котельная АО «Объединенная химическая компания «Уралхим» приведена на рис. 2.5.1.

Источник тепловой энергии в рассматриваемой зоне деятельности находится на балансе АО «Объединенная химическая компания «Уралхим», тепловые сети – на балансе АО «Объединенная химическая компания «Уралхим».

Код зоны деятельности в настоящей Схеме теплоснабжения – 004.



Рис. 2.5.1. Зона действия котельная АО «Объединенная химическая компания «Уралхим»

Раздел 3. Определение изолированных зон действия источников тепловой мощности, планируемых к вводу в эксплуатацию в соответствии со схемой теплоснабжения

По результатам составления балансов тепловой мощности можно сделать вывод о том, что дефицит установленной тепловой мощности ТЭЦ-3 и котельной МКР «Каринторф» нетто на конец прогнозируемого периода отсутствует.

В связи с невысокими темпами роста тепловой нагрузки потребителей в г. Кирово-Чепецке в период 2014 – 2033 гг. в Схеме теплоснабжения принято решение о нецелесообразности ввода в эксплуатацию новых источников тепловой мощности.

Раздел 4. Реестр зон деятельности для выбора единых теплоснабжающих организаций (ЕТО), определенных в каждой существующей изолированной зоне действия в системе теплоснабжения

В настоящей книге определена зона деятельности единых теплоснабжающих организаций (ЕТО) на территории г. Кирово-Чепецка.

Решение о присвоении организации статуса ЕТО в той или иной зоне деятельности принимает для поселений, городских округов с численностью населения менее пятисот тысяч человек, в соответствии со ст.6 п.6 Федерального закона №190 «О теплоснабжении» и п.3. Правил организации теплоснабжения в Российской Федерации, утвержденных постановлением Правительства РФ №808 от 08.08.2012 г., органа местного самоуправления при утверждении схемы теплоснабжения поселения, городского округа.

Список основных теплоснабжающих организаций г. Кирово-Чепецка с указанием суммарной тепловой мощности их источников теплоснабжения представлен в табл. 4.1.

Таблица 4.1

№ п/п	Теплоснабжающие организации	Источники теплоснабжения	Установленная тепловая мощность источников теплоснабжения, Гкал/ч
1	Филиал «Кировский» ПАО «Т Плюс»	Кировская ТЭЦ-3 (ПГУ)	816,0
2	Котельная МКР Каринторф (собственность МУП «Коммунхоз», в аренде ООО «ТЕПЛОВЕНТ-ПРО»)	Котельная МКР Каринторф	7,0
3	ФКУ «База материально-технического и военного снабжения УФСИН по Кировской области»	Котельная ИК-11 г. Кирово-Чепецк	4,0
4	АО «Объединенная химическая компания «Уралхим»	Котельная «Уралхим»	717,1

Характеристики тепловых сетей, сгруппированные по теплоснабжающим организациям г. Кирово-Чепецка, представлены в табл. 4.2.

Таблица 4.2

№ п/п	Теплосетевые организации	Внутренний объем систем теплоснабжения, м ³	Протяженность тепловых сетей (в двухтрубном исчислении), м
1	АО «Кировская теплоснабжающая компания»	19169,2	101 536
2	МУП «Коммунхоз» (аренда ООО «ТЕПЛОВЕНТ-ПРО»)	174,9	6 574
3	ФКУ «База материально-технического и военного снабжения УФСИН по Кировской области»	нет данных	нет данных
4	АО «Объединенная химическая компания «Уралхим»	нет данных	нет данных

Реестр существующих зон деятельности для определения единых теплоснабжающих организаций приведен в табл. 4.3.

Таблица 4.3

Код зоны деятельности	Существующие теплоснабжающие (тепловые) организации в зоне деятельности	Энергоисточники в зоне деятельности
1	Филиал «Кировский» ПАО «Т Плюс», АО «Кировская теплоснабжающая компания»	Кировская ТЭЦ-3
2	ООО «ТЕПЛОВЕНТ-ПРО»	Котельная МКР Каринторф
3	ФКУ «База материально-технического и военного снабжения УФСИН по Кировской области»	ФКУ «База материально-технического и военного снабжения УФСИН по Кировской области»
4	АО «Объединенная химическая компания «Уралхим»	АО «Объединенная химическая компания «Уралхим»

Раздел 5. Решение об определении единой теплоснабжающей организации

Решение по определению единых теплоснабжающих организаций г. Кирово-Чепецка осуществляется на основании критериев, установленных в «Правилах организации теплоснабжения в Российской Федерации», утверждённых Постановлением Правительства Российской Федерации от 8 августа 2012 г. № 808 «Об организации теплоснабжения в Российской Федерации и о внесении изменений в некоторые акты Правительства Российской Федерации».

В соответствии с пунктом 6 Правил, в случае если в отношении одной зоны деятельности единой теплоснабжающей организации подана 1 заявка от лица, владеющего на праве собственности или ином законном основании источниками тепловой энергии и (или) тепловыми сетями в соответствующей зоне деятельности единой теплоснабжающей организации, то статус единой теплоснабжающей организации присваивается указанному лицу. В случае если в отношении одной зоны деятельности единой теплоснабжающей организации подано несколько заявок от лиц, владеющих на праве собственности или ином законном основании источниками тепловой энергии и (или) тепловыми сетями в соответствующей зоне деятельности единой теплоснабжающей организации, уполномоченный орган присваивает статус единой теплоснабжающей организации в соответствии с пунктами 7 - 10 настоящих Правил.

Согласно пункта 7 «Правил организации теплоснабжения в Российской Федерации» критериями определения единой теплоснабжающей организации являются: владение на праве собственности или ином законном основании источниками тепловой энергии с наибольшей тепловой мощностью и (или) тепловыми сетями с наибольшей емкостью в границах зоны деятельности единой теплоснабжающей организации; размер собственного капитала; способность в лучшей мере обеспечить надежность теплоснабжения в соответствующей системе теплоснабжения. Для определения указанных критериев уполномоченный орган при разработке схемы теплоснабжения вправе запрашивать у теплоснабжающих и теплосетевых организаций соответствующие сведения.

Согласно пункта 8 «Правил организации теплоснабжения в Российской Федерации» в случае, если заявка на присвоение статуса единой теплоснабжающей организации подана организацией, которая владеет на праве собственности или ином законном основании источниками тепловой энергии с наибольшей рабочей тепловой мощностью и тепловыми сетями с наибольшей емкостью в границах зоны деятельности единой теплоснабжающей организации, статус единой теплоснабжающей организации присваивается данной организации. Показатели рабочей мощности источников тепловой энергии и емкости тепловых сетей определяются на основании данных схемы (проекта схемы) теплоснабжения поселения, городского округа.

Согласно пункта 9 «Правил организации теплоснабжения в Российской Федерации» в

случае, если заявки на присвоение статуса единой теплоснабжающей организации поданы от организации, которая владеет на праве собственности или ином законном основании источниками тепловой энергии с наибольшей рабочей тепловой мощностью, и от организации, которая владеет на праве собственности или ином законном основании тепловыми сетями с наибольшей емкостью в границах зоны деятельности единой теплоснабжающей организации, статус единой теплоснабжающей организации присваивается той организации из указанных, которая имеет наибольший размер собственного капитала. В случае если размеры собственных капиталов этих организаций различаются не более чем на 5 процентов, статус единой теплоснабжающей организации присваивается организации, способной в лучшей мере обеспечить надежность теплоснабжения в соответствующей системе теплоснабжения. Размер собственного капитала определяется по данным бухгалтерской отчетности, составленной на последнюю отчетную дату перед подачей заявки на присвоение организации статуса единой теплоснабжающей организации с отметкой налогового органа о ее принятии.

Согласно пункта 10 «Правил организации теплоснабжения в Российской Федерации» способность в лучшей мере обеспечить надежность теплоснабжения в соответствующей системе теплоснабжения определяется наличием у организации технических возможностей и квалифицированного персонала по наладке, мониторингу, диспетчеризации, переключениям и оперативному управлению гидравлическими и температурными режимами системы теплоснабжения и обосновывается в схеме теплоснабжения.

Согласно пункта 11 «Правил организации теплоснабжения в Российской Федерации» в случае, если организациями не подано ни одной заявки на присвоение статуса единой теплоснабжающей организации, статус единой теплоснабжающей организации присваивается организации, владеющей в соответствующей зоне деятельности источниками тепловой энергии с наибольшей рабочей тепловой мощностью и (или) тепловыми сетями с наибольшей тепловой емкостью.

В Схеме теплоснабжения утвержден список единых теплоснабжающих организаций г. Кирово-Чепецка, действующих в своих зонах теплоснабжения: всего четыре организации в четырех зонах теплоснабжения.

Список единых теплоснабжающих организаций приведен в табл. 5.1.

Таблица 5.1

№ п/п	Наименование теплоснабжающей организации	№ утвержденной ЕТО
1	АО «Кировская теплоснабжающая компания»	1
2	ООО «ТЕПЛОВЕНТ-ПРО»	2
3	ФКУ «База материально-технического и военного снабжения УФСИН по Кировской области»	3
4	АО «Объединенная химическая компания «Уралхим»	4

Реестр ЕТО приведен в табл. 5.2.

Таблица 5.2. Реестр ЕТО в МО «Город Кирово-Чепецк»

Код зоны деятельности	Номер ЕТО	Источники тепловой энергии						Тепловые сети					Утвержденная ЕТО	Основание для присвоения статуса ЕТО*
		Наименование источника тепловой энергии	Рабочая тепловая мощность, Гкал/ч	Наименование организации	Вид имущественного права	Размер собств. капитала, тыс. руб.	Информация о подаче заявки на присвоение статуса ЕТО	Наименование организации	Емкость тепловых сетей, м ³	Вид имущественного права	Размер собств. капитала, тыс. руб.	Информация о подаче заявки на присвоение статуса ЕТО		
001	1	Кировская ТЭЦ-3	816,0	ПАО «Т Плюс»	На праве собственности	-	Заявок не поступало	АО «Кировская теплоснабжающая компания»	19169,2	На праве собственности/аренды	-	Имеется заявка	АО «Кировская теплоснабжающая компания»	Пункт 6
002	2	Котельная МКР Каринтоф	7,0	ООО «ТЕПЛОВЕНТ-ПРО»	На праве аренды	-	Заявок не поступало	ООО «ТЕПЛОВЕНТ-ПРО»	174,9	На праве аренды	-	Заявок не поступало	ООО «ТЕПЛОВЕНТ-ПРО»	Пункт 11
003	3	Котельная ИК-11 г. Кирово-Чепецк	4,0	ФКУ «База материально-технического и военного снабжения УФСИН по Кировской области»	На праве собственности	-	Заявок не поступало	ФКУ «База материально-технического и военного снабжения УФСИН по Кировской области»	-	На праве аренды	-	Заявок не поступало	ФКУ «База материально-технического и военного снабжения УФСИН по Кировской области»	Пункт 11
004	4	Котельная «Уралхим»	717,1	АО «Объединенная химическая компания «Уралхим»	На праве собственности	-	Заявок не поступало	АО «Объединенная химическая компания «Уралхим»	-	На праве аренды	-	Заявок не поступало	АО «Объединенная химическая компания «Уралхим»	Пункт 11

Список использованных источников

1. Федеральный закон от 27.07.2010 г. № 190-ФЗ «О теплоснабжении».
2. Федеральный Закон Российской Федерации от 23.11.2009 года № 261-ФЗ «Об энергосбережении и повышении энергетической эффективности и о внесении изменений в отдельные законодательные акты Российской Федерации».
3. Постановление Правительства Российской Федерации от 22.02.2012 г. № 154 «О требованиях к схемам теплоснабжения, порядку их разработки и утверждения».
4. Методические рекомендации по разработке схем теплоснабжения. Утв. Приказом № 565/667 Минэнерго и Минрегион России 29.12.2012 г.
5. Постановление Правительства РФ от 8 августа 2012 г. № 808 «Об организации теплоснабжения в Российской Федерации и о внесении изменений в некоторые акты Правительства Российской Федерации».

Приложение 1. Заявка и обосновывающие документы АО «Кировская теплоснабжающая компания» на присвоение статуса ЕТО

Акционерное общество «Кировская теплоснабжающая компания»

ул. Ломоносова, д. 2а, г. Киров, Россия, 610044
Тел.: +7 (8332) 51-75-01, факс: +7 (8332) 53-67-33
www.tplusgroup.ru; e-mail: krv-ts@tplusgroup.ru

Главе Администрации
МО «Город Кирово-Чепецк»

М.А. Шинкарёву

06.08.2018. № 503061-07-04940

на № _____ от _____

О присвоении статуса ЕТО

Уважаемый Михаил Анатольевич!

На основании п. 5 Правил организации теплоснабжения в Российской Федерации, утвержденных Постановлением Правительства Российской Федерации от 08.08.2013 № 808 «Об организации теплоснабжения в Российской Федерации и о внесении изменений в некоторые акты Правительства Российской Федерации»; Федерального закона Российской Федерации «О теплоснабжении» от 27.07.2010 № 190 и Постановления Правительства Российской Федерации от 22.02.2012 № 154 «О требованиях к системам теплоснабжения, порядку их разработки и утверждения» просим присвоить Акционерному обществу «Кировская теплоснабжающая компания» (АО «КТК») статус единой теплоснабжающей организации в муниципальном образовании «Город Кирово-Чепецк» в зонах теплоснабжения следующих источников тепловой энергии:

№ п/п	Номер зоны теплоснабжения источника тепловой энергии в Схеме теплоснабжения	Наименование источника тепловой энергии
1	001	Кировская ТЭЦ-3

Акционерное общество «Кировская теплоснабжающая компания» владеет подавляющим большинством тепловых сетей МО «Город Кирово-Чепецк» протяженностью 101 536 км, внутренний объем системы теплоснабжения составляет 19 169,2 м³.

Реквизиты компании:

Полное фирменное наименование: Акционерное общество «Кировская теплоснабжающая компания»

Сокращенное наименование: АО «КТК»

Юридический адрес: 610044, г. Киров, Ломоносова, 2а

ИНН: 4345230958

КПП: 434501001

ОГРН: 1084345012465

Банковские реквизиты: р/с 40702810427320004915, Кировское отделение №8612 ПАО Сбербанк г. Киров, к/с 30101810500000000609, БИК 043304609

Приложения.

1. Копия бухгалтерского баланса АО «КТК» по состоянию на 31.12.2017 г. на 2 (двух) листах.
2. Копии свидетельства о государственной регистрации права собственности на тепловые сети на 1 (одном) листе.
3. Копия договора аренды на 48 (сорока восьми) листах.

Директор АО «КТК»

Д.В. Яшин

Исп.: Д.Н. Овчинников тел. +7 (8332) 57-45-16

Бухгалтерский баланс
на 31 декабря 20 17 г.

Организация **Акционерное общество "Кировская теплоснабжающая компания"** Форма по ОКУД _____ Дата (число, месяц, год) _____
 Идентификационный номер налогоплательщика _____ по ОКПО _____
 Вид экономической деятельности **Производство, передача и распределение пара и горячей воды (тепловой энергии)** по ОКВЭД _____
 Организационно-правовая форма/форма собственности **Акционерное общество / частная** по ОКОПФ/ОКФС _____
 Единица измерения: тыс. руб. _____ по ОКЕИ _____
 Местонахождение (адрес) **610044 г. Киров ул. Ломоносова, 2а**

Коды		
0710001		
31	12	2017
84555393		
4345230958		
35.30		
12267	16	
384		

Пояснения ¹	Наименование показателя ²	Код	На 31 декабря 20 17 г. ³	На 31 декабря 20 16 г. ⁴	На 31 декабря 20 15 г. ⁵
1	2	3	4	5	6
	АКТИВ				
	I. ВНЕОБОРОТНЫЕ АКТИВЫ				
5100, 5110	Нематериальные активы	1110	-	-	-
5140, 5150	Результаты исследований и разработок	1120	-	-	-
	Нематериальные поисковые активы	1130	-	-	-
	Материальные поисковые активы	1140	-	-	-
5200, 5210	Основные средства	1150	2 369 744	2 147 659	2 170 364
	в том числе				
5240, 5250	Незавершенное строительство (реконструкция, модернизация и т.п.)	1151	54 850	55 510	177 416
5246, 5256	Долгосрочные ремонты и ревизии технического состояния	1152	36 262	23 251	19 944
5220, 5230	Доходные вложения в материальные ценности	1160	-	-	-
5301, 5311	Финансовые вложения	1170	-	-	-
	Отложенные налоговые активы	1180	348 258	251 137	159 255
5160, 5170	Прочие внеоборотные активы	1190	265 217	146 539	98 685
	в том числе				
Разд. 5.3.1 Текст Поясн	Авансы выданные ⁶ в связи со строительством, реконструкцией и т.п.	1191	-	-	36
Разд. 5.3.2 Текст Поясн	Запасы приобретенные в связи со строительством, реконструкцией и т.п.	1192	6 718	1 942	2 802
Разд. 5.3.3 Текст Поясн	Прочие внеоборотные активы, не имеющие материально-вещественной формы	1193	26 545	21 287	14 221
Разд. 5.3.5 Текст Поясн	Долгосрочные ремонты и ревизии технического состояния арендованных ОС	1199	231 954	123 310	81 626
	Итого по разделу I	1100	2 983 219	2 545 335	2 428 304
	II. ОБОРОТНЫЕ АКТИВЫ				
5400, 5410	Запасы	1210	42 730	29 334	33 372
	в том числе				
5401, 5411 5402, 5412	сырье, материалы и другие аналогичные ценности	1211	42 730	29 334	33 372
	Налог на добавленную стоимость по приобретенным ценностям	1220	102 855	4 352	36 679
	Дебиторская задолженность	1230	2 166 927	2 259 535	1 615 879
	в том числе				
5501, 5521	Долгосрочная дебиторская задолженность - всего	1231	-	-	-
5510, 5530	Краткосрочная дебиторская задолженность - всего	1235	2 166 927	2 259 535	1 615 879
	в том числе				
5511, 5531	задолженность покупателей и заказчиков	1236	2 061 366	2 115 401	1 564 563
5513, 5533, 5514, 5534	авансы выданные (за исключением на строительство, реконструкцию и т.п.)	1237	304	878	2 829
5515, 5535	прочая дебиторская задолженность	1238	105 257	143 256	48 487
5305, 5315	Финансовые вложения (за исключением денежных эквивалентов)	1240	-	9 458	10 130
	в том числе:				
5308, 5318	прочие краткосрочные финансовые вложения	1244	-	9 458	10 130
	Денежные средства и денежные эквиваленты	1250	51 202	57 418	68 569
	в том числе:				
4500	денежные средства на счетах и в кассе	1253	51 202	57 418	68 569
	Прочие оборотные активы	1260	-	-	-
	Итого по разделу II	1200	2 363 714	2 360 097	1 764 629
	БАЛАНС	1600	5 346 933	4 905 432	4 192 933

6 - независимо от сроков их погашения

Пояснения ¹	Наименование показателя ²	Код	На 31 декабря	На 31 декабря	На 31 декабря
			20 17 г. ³	20 16 г. ⁴	20 15 г. ⁵
1	2	3	4	5	6
	ПАССИВ				
	III. КАПИТАЛ И РЕЗЕРВЫ⁶				
	Уставный капитал (складочный капитал, уставный	1310	1 859 344	1 859 344	1 859 344
	Собственные акции, выкупленные у акционеров	1320	-	-	-
5100,5110	Переоценка внеоборотных активов	1340	944	944	1 347
	Добавочный капитал (без переоценки)	1350	23 045	23 045	23 045
	Резервный капитал	1360	250	250	250
	в том числе:				
	резервы, образованные в соответствии с				
	учредительными документами	1362	250	250	250
	Нераспределенная прибыль (непокрытый убыток)	1370	(1 705 733)	(1 158 066)	(774 279)
	Итого по разделу III	1300	177 850	725 517	1 109 707
	IV. ДОЛГОСРОЧНЫЕ ОБЯЗАТЕЛЬСТВА				
	Заемные средства	1410	-	-	-
	Отложенные налоговые обязательства	1420	190 847	157 112	110 555
5700	Оценочные обязательства	1430	-	-	-
	Прочие обязательства	1450	3 974 239	2 729 484	6 891
	в том числе:				
5553, 5573	кредиторская задолженность перед поставщиками				
5554, 5574	и подрядчиками	1451	3 971 300	2 726 676	-
5555, 5575	прочие долгосрочные обязательства	1452	2 939	2 808	6 891
	Итого по разделу IV	1400	4 165 086	2 886 596	117 446
	V. КРАТКОСРОЧНЫЕ ОБЯЗАТЕЛЬСТВА				
	Заемные средства	1510	-	-	320 137
	в том числе:				
	займы, подлежащие погашению в течении 12				
	месяцев после отчетной даты	1512	-	-	320 137
	Кредиторская задолженность	1520	979 166	1 269 060	2 569 908
	в том числе:				
5561,5581	задолженность перед поставщиками и				
5562,5582	подрядчиками	1521	829 311	1 152 090	2 460 791
5565, 5585	задолженность перед персоналом организации	1522	14 156	13 131	12 853
5566, 5586	задолженность перед государственными и	1523	6 589	6 144	6 169
5567, 5587	задолженность по налогам и сборам	1524	19 056	15 939	8 936
5568, 5588	прочие кредиторы	1525	110 054	81 756	81 159
	в том числе:				
5564, 5584	авансы полученные	1526	106 318	68 293	72 915
	Доходы будущих периодов	1530	-	-	-
5700	Оценочные обязательства	1540	24 831	24 259	75 735
	Прочие обязательства	1550	-	-	-
	Итого по разделу V	1500	1 003 997	1 293 319	2 965 780
	БАЛАНС	1700	5 346 933	4 905 432	4 192 933

Представитель
по доверенности
от 29.08.2017г. №
435 *

Яшин Д.В.
(подпись) (расшифровка подписи)

" 29 марта 20 18 г.

Примечания

1. Указывается номер соответствующего пояснения к бухгалтерскому балансу и отчету о финансовых результатах.
2. В соответствии с Положением по бухгалтерскому учету "Бухгалтерская отчетность организации" ПБУ 4/99, утвержденным Приказом Министерства
3. Указывается отчетная дата отчетного периода.
4. Указывается предыдущий год.
5. Указывается год, предшествующий предыдущему.
6. Некоммерческая организация именует указанный раздел "Целевое финансирование". Вместо показателей "Уставный капитал", "Добавочный капитал",
7. Здесь и в других формах отчетов вычитаемый или отрицательный показатель показывается в круглых скобках.



СВИДЕТЕЛЬСТВО О ГОСУДАРСТВЕННОЙ РЕГИСТРАЦИИ ПРАВА

Управление Федеральной службы государственной регистрации,
кадастра и картографии по Кировской области

повторное, взамен свидетельства : серия 43-АВ № 358414 , дата выдачи 28.02.2011

Дата выдачи:

"16" марта 2011 года

Документы-основания: • Акт приема-передачи имущества от 01.02.2011

- Решение единственного акционера Открытого акционерного общества "Кировская теплоснабжающая компания" от 02.11.2010

Субъект (субъекты) права: Открытое акционерное общество "Кировская теплоснабжающая компания", ИНН: 4345230958, ОГРН: 1084345012465, дата гос.регистрации: 30.04.2008, наименование регистрирующего органа: Инспекция Федеральной налоговой службы Российской Федерации по городу Кирову, КПП: 434501001; адрес (место нахождения) постоянно действующего исполнительного органа: Россия, Кировская область, г. Киров, ул.Ломоносова, д.2а

Вид права: Собственность

Объект права: производственно-технологический комплекс тепловых сетей Кировской ТЭЦ-3 ОАО "Кировэнерго" по теплоснабжению города Кирово-Чепецка, назначение: коммуникационное, адрес объекта: Кировская область, г.Кирово-Чепецк

Кадастровый (или условный) номер: 43:Ю:01/01-24/2002-286:2095-К/ТС

Существующие ограничения (обременения) права: не зарегистрировано

о чем в Едином государственном реестре прав на недвижимое имущество и сделок с ним "28" февраля 2011 года сделана запись регистрации № 43-43-03/067/2011-417

Регистратор

Пакулин С.



(подпись)

43-АВ 358029



ДОГОВОР АРЕНДЫ № 990 / 110-0/0

город Кирово-Чепецк

2005 года

Муниципальное образование "город Кирово-Чепецк" именуемое в дальнейшем "Арендодатель", в лице Главы администрации города Кирово-Чепецка Преснинова А.А., действующего на основании Устава города Кирово-Чепецка Кировской области и по поручению и распоряжению имуществом Муниципального образования «город Кирово-Чепецк», и

Открытое акционерное общество «Кировские коммунальные системы», именуемое в дальнейшем «Арендатор», в лице Генерального директора Суворов И.Я., действующего на основании Устава Общества, далее совместно именуемые «Сторона», заключили настоящий Договор (далее также «Договор») о нижеследующем:

1. Предмет договора.

- 1.1. Арендодатель передает, а Арендатор принимает во временное владение и пользование за плату движимое и недвижимое имущество, именуемое далее «Имущество». Перечень Имущества, передаваемого Арендателем во временное владение и пользование Арендатору, содержится в Приложении №1 к настоящему Договору, которое является его неотъемлемой частью.
- 1.2. Имущество, передаваемое в аренду, находится в муниципальной собственности г. Кирово-Чепецка и на момент передачи свободное от притязаний третьих лиц, не находится в залоге, под арестом или иными ограничениями.
- 1.3. Имущество используется для передачи тепловой энергии, эксплуатации и обслуживания отопительной инфраструктуры г. Кирово-Чепецка.

2. Передача имущества и срок аренды

- 2.1. Настоящий Договор вступает в силу (права и обязанности по настоящему Договору возникают у Сторон) с момента его заключения (подписания Сторонами). Настоящий Договор действует до 29 июня 2006 года.
- 2.2. Срок аренды Имущества по настоящему Договору - с 01 июля 2005 по 29 июня 2006 года включительно.
- 2.3. В случае, если за 30 дней до истечения срока аренды ни одна из сторон не заявит о прекращении настоящего Договора, действие Договора автоматически возобновляется на тот же период на тех же условиях.
- 2.4. На следующий день после прекращения действия настоящего Договора арендованное Имущество подлежит возврату Арендодателю по Акту приема-передачи, с приложением всех ранее документов (технические паспорта, сертификаты качества и пр.), относящихся к Имуществу Арендодателя.

3. Права и обязанности сторон

- 3.1. Арендодатель обязан:
 - 3.1.1. Передать Арендатору все арендуемое Имущество по Акту приема-передачи. Техническое состояние, в котором передается Имущество, фиксируется сторонами в актах приема-передачи.



- 3.1.2. Передать Арендатору все относящиеся к Имуществу принадлежности и документы (бухгалтерские и правоустанавливающие документы, технические паспорта, сертификаты качества, инструкции и пр.).
 - 3.1.3. Не вмешиваться в хозяйственную деятельность Арендатора за исключением случаев, предусмотренных действующим законодательством Российской Федерации и настоящим Договором.
 - 3.1.4. Возмещать Арендатору произведенные последние расходы на модернизацию, реконструкцию и капитальный ремонт Имущество за счет суммы амортизационных отчислений на его восстановление путем зачета данной суммы в счет арендной платы за Имущество в соответствии с условиями настоящего Договора.
 - 3.1.5. Принимать на свой баланс произведенные Арендатором капитальные вложения в Имущество и вносить необходимые изменения в приложения к настоящему Договору, отражающие перечень капитальных вложений.
 - 3.1.6. В целях обеспечения эксплуатации Имущества обеспечить доступ работников Арендатора в подвальные помещения, где расположены тепловые сети, переданные в составе Имущества.
 - 3.1.7. За свой счет содержать в техническом, санитарном, противопожарном состоянии, обеспечивающем безопасное производство работ персоналом, строительные конструкции подвальных помещений, где расположены тепловые сети, переданные в составе Имущества, а также проходящие по этим подвальным помещениям сети водопровода и канализация, электрооснабжения.
- 3.2. Права Арендодателя:
- 3.2.1. Арендодатель вправе осуществлять контроль за использованием сдаваемого в аренду Имущества.
 - 3.2.2. Арендодатель вправе требовать от Арендатора соблюдения нормативов, правил технической эксплуатации и техники безопасности в отношении Имущества, передаваемого по настоящему Договору.
 - 3.2.3. Арендодатель приобретает право собственности на произведенные за счет Арендатора улучшения, неотъемлемые без предела для арендуемого Имущества, с возмещением их стоимости в составе расходов, переданных Арендатором к зачету в соответствии с п. 3.1.4. настоящего Договора.
- 3.3. Арендатор обязан:
- 3.3.1. Принять от Арендодателя по Акту приема-передачи арендуемое Имущество.
 - 3.3.2. Использовать арендуемое Имущество по указанному назначению в соответствии с нормативами, правилами технической эксплуатации и техники безопасности.
 - 3.3.3. Принимать меры для бесперебойного обеспечения теплоснабжения и горячего водоснабжения населения города Кирово-Чепецка и других потребителей, присоединенных к сетям, переданным в составе Имущества, а подготавливать указанное Имущество к безаварийной эксплуатации в отопительном сезоне.
 - 3.3.4. Обеспечивать сохранность арендуемого Имущества, поддерживать его в надлежащем техническом состоянии, в том числе осуществлять его текущий и капитальный ремонт. В случае аварий, пожаров, затоплений и других подобных событий, за свой счет немедленно принимать все необходимые меры к устранению последствий указанных событий.
 - 3.3.5. Самостоятельно осуществлять реконструкцию, модернизацию и капитальный ремонт Имущества с оплатой указанных расходов из Арендатора, который зачитывает их в счет арендной платы за Имущество в пределах и в порядке, уста-

- повешенном разделе 4 настоящего Договора. Объемы данных работ согласовываются Арендатором.
- 3.3.6. Осуществлять расходы, связанные с эксплуатацией Имушества.
- 3.3.7. Беспрепятственно допускать представителей Арендодателя к арендуемому Имушеству, в том числе во все помещения, для осуществления контроля за состоянием арендуемого Имушества.
- 3.3.8. Своевременно вносить арендную плату в размере, порядке и в сроки, предусмотренные в разделе 4 настоящего Договора.
- 3.3.9. Если в период действия настоящего договора Арендодатель выявляет, получает, строит или иным способом приобретает в собственность новые объекты относящиеся по своей сути и функциям к тепловому хозяйству, Арендатор обязан принять их по отдельным договорам аренды в течение 15 дней после определения источника покрытия затрат на содержание и восстановление ее данного Имушества.
- 3.3.10. На следующий день после прекращения действия Договора вернуть Арендодателю по Акту приема-передачи принятое в аренду Имушество в составе и состоянии, соответствующем условию Договора с учетом нормального износа и выбытия части Имушества из хозяйственного оборота в результате его списания или замены.
- 3.3.11. Арендатор не вправе без письменного согласия Арендодателя распорядиться Имуществом во временное владение и/или пользоваться другим лицом (в т.ч. субаренду, залог)

4. Арендная плата и порядок расчетов

- 4.1. Размер арендной платы за Имушество, с учетом НДС¹ устанавливается равным сумме организационных отчислений на арендуемое Имушество и определяется в Приложении №2 к данному Договору.
- 4.2. Для расчета арендной платы применяется балансовая стоимость Имушества на момент заключения настоящего Договора.
- Последующая переоценка имущества допускается по письменному соглашению сторон.
- 4.3. Отчетным периодом является один квартал.
- 4.4. Внесение арендной платы производится путем зачета встречных требований Арендатора к Арендодателю о возмещении расходов на реконструкцию, модернизацию и капитальный ремонт Имушества (п. 3.1.4 настоящего Договора). Арендатор до конца отчетного периода предоставляет Арендодателю документы, подтверждающие объем и стоимость произведенных им работ по реконструкции, модернизации и капитальному ремонту имущества. Арендодатель не позднее 15 числа месяца, следующего за отчетным периодом, обязуется предоставить Арендатору документы, подтверждающие проведение зачета. Стороны обязуются в течение 1 (одного) месяца с момента заключения настоящего договора подписать дополнительное соглашение к нему, определяющее:
- перечень предоставляемых Арендатором на согласование документов как по планируемым работам по модернизации, реконструкции и капитальному ремонту Имушества, так и подтверждающим факт выполнения этих работ;
 - методику определения стоимости строительных и ремонтно-строительных работ;
 - сроки предоставления и согласования документов.
- 4.5. В случае превышения затрат на реконструкцию, модернизацию и капитальный ремонт Имушества над суммой арендной платы сумма превышения считается стоимостью неот-

великих улучшений Имущества.

Стоимость указанных улучшений подлежит возмещению Арендатору только в случае расторжения настоящего договора по инициативе Арендодателя, а также при расторжении договора вследствие существенного нарушения Арендодателем своих обязательств. Расторжение Договора по данному основанию допускается при условии письменного уведомления Арендодателем за 1 (один) месяц. В установленном случае при расторжении договора Арендодатель обязан компенсировать Арендатору полную стоимость произведенных последним улучшений.

При недостаточности произведенных затрат на реконструкцию, модернизацию и капитальный ремонт Имущества недостающая сумма включается при расчетах в следующем отчетном периоде. При этом штрафные санкции за просрочку уплаты арендной платы не начисляются и не взыскиваются. При недостаточности произведенных затрат в течение трех отчетных периодов пограна недостающая сумма возмещается Арендатором Арендодателю.

- 4.6. Размер арендной платы и порядок расчетов может быть изменен по инициативному соглашению сторон.

5. Ответственность сторон

- 5.1. В случае нарушения обязательства, предусмотренных настоящим Договором, Сторона, нарушающая обязательства, несет ответственность в соответствии с действующим законодательством Российской Федерации.
- 5.2. Риск случайной гибели или повреждения Имущества, переданного в аренду, несет Арендатор до истечения срока возврата Имущества, а также после истечения срока его возврата, если возврат не был произведен по инициативе Арендатора.
- 5.3. Арендодатель не отвечает за недостатки сдаваемого в аренду Имущества, которые были известны или должны были быть обнаружены Арендатором по прямому осмотру Имущества, или проверкой его исправности при заключении Договора или передаче Имущества в аренду.

6. Обязательства непреодолимой силы

- 6.1. Сторона освобождается от ответственности за полное или частичное неисполнение обязательства по настоящему Договору, если это неисполнение явилось следствием чрезвычайных и непредотвратимых при данных условиях обстоятельств (непреодолимой силы), возникших после заключения настоящего Договора, которые Стороны не могли ни предвидеть, ни предотвратить разумными мерами. К таким обстоятельствам относятся: повальное землетрясение, другие стихийные бедствия, военные действия, а также изменение законодательства Российской Федерации, действующего на момент заключения Договора. Обязательства непреодолимой силы их наличие и продолжительность (длительность) могут быть подтверждены соответствующим сертификатом Торгово-Промышленной палаты РФ или иным компетентным (уполномоченным) органом.
- 6.2. Сторона, не исполнившая обязательство по настоящему Договору вследствие непреодолимой силы, обязана в течение десяти дней письменно известить другую Сторону о действии непреодолимой силы. Несвоевременное извещение о действии непреодолимой силы лишает Сторону права ссылаться на нее как на основание освобождения от ответственности.

- 6.5. При наступлении обстоятельств, предусмотренных в 6.1. настоящего Договора, сроки исполнения Сторонами обязательств по настоящему Договору продвигаются соразмерно времени, в течение которого действуют такие обязательства и их последствия. Если действие непреодолимой силы в течение одного месяца с момента ее возникновения не позволяют Стороне исполнить свои обязанности, предусмотренные настоящим Договором, то каждая из Сторон вправе в одностороннем порядке расторгнуть настоящий Договор. В этом случае ни одна из Сторон не вправе от другой Стороны потребовать возмещения убытков.

7. Заключительные положения

- 7.1. Все споры и разногласия по настоящему договору разрешаются в претензионном порядке. Претензия направляется контрагенту по договору с приложением подтверждающих заявленные требования документов и должна быть рассмотрена в течение 20 дней с момента ее получения. Если в ходе претензионного урегулирования споров стороны не придут к соглашению, они вправе обратиться в Арбитражный суд Кировской области.
- 7.2. Все приложения к настоящему Договору и после него иные соглашения являются неотъемлемой частью настоящего Договора, оформляются в подписанном виде и скрепляются подписями уполномоченных представителей Сторон.
- 7.3. Стороны обязаны сообщать друг другу (в письменной форме) обо всех изменениях и их реквизитах в 3-х дневный срок с момента их возникновения. В случае не соблюдения надлежительно своевременного сообщения об изменениях в реквизитах одной из Сторон, другая Сторона освобождается от ответственности за неисполнение или ненадлежащее исполнение обязательств по настоящему Договору, вытекающее из соблюдения об измененных реквизитах первой Стороны.
- 7.4. Настоящий Договор подписан в 2-х экземплярах, имеющих одинаковую юридическую силу, по одному для каждой из Сторон, включая приложения к нему. Во всем остальном, что не предусмотрено настоящим Договором, Стороны руководствуются действующим законодательством Российской Федерации.

8. Приложения к настоящему Договору

Приложение №1 – Перечень имущества, передаваемого в аренду ОАО «ККС».

Приложение №2 – Расчет арендной платы за пользование имуществом, переданным в аренду ОАО «ККС».

9. Реквизиты и подписи Сторон

Арендатор:

Открытое акционерное общество «Кировские коммунальные системы»

610011, г. Киров, Октябрьский проспект, 8А

ИНН 4345061509, ОГРН 434501001

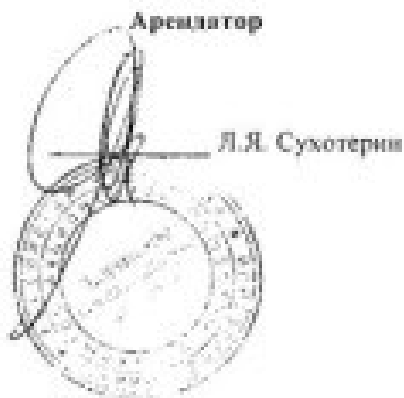
Р/сч. 40702810927320104247 в Кировском ОДБ № 2612 г. Киров

К/сч. 30101810500000000609, БИК 043304609

Архивопользователь:

Муниципальное образование «Город Кирово-Чепецк»

613040, г. Кирово-Чепецк, ул. Первомайская, 6
Р/сч. 40101810900000010001 в ГРКЦ ГУ Банка России по
Кировской области, г. Киров, БИК 043304001, ОКАТО 3340700000
ИНН 4341007902 УФК МФ РФ по Кировской области (Администрация
Города Кирово-Чепецка), КПП 431201001



ДОПОЛНИТЕЛЬНОЕ СОГЛАШЕНИЕ
к договору аренды № 480/110-01/к от 30.06.2005

Город Кирово-Чепецк Кировской области

« 20 » 06 2008г.

Администрация муниципального образования «Город Кирово-Чепецк» Кировской области, действующая от имени и в интересах муниципального образования «Город Кирово-Чепецк» Кировской области (ИНН 4341007902, ОГРН 1024300731177, юридический адрес: 613040, Кировская обл., г.Кирово-Чепецк, ул.Первомайская, д.6), именуемая в дальнейшем «Арендодатель», в лице главы администрации муниципального образования «Город Кирово-Чепецк» Кировской области ЖИЛИНА ВИТАЛИЯ ГЕННАДЬЕВИЧА, действующего на основании Устава муниципального образования «Город Кирово-Чепецк» Кировской области, с одной стороны,

и Открытое акционерное общество «Кировская теплоснабжающая компания» (ИНН 4345230958, ОГРН 1084345012465, юридический адрес: 610011, г.Киров (обл), Октябрьский пр-кт, д.8 «А»), именуемое в дальнейшем «Новый Арендатор», в лице генерального директора ШАБАНОВА ВЛАДИМИРА ФЕДОРОВИЧА, действующего на основании Устава, с другой стороны, именуемые вместе Стороны, заключили настоящее дополнительное соглашение о нижеследующем:

1. В соответствии с решением о реорганизации ОАО «Кировские коммунальные системы» (сокращенное наименование – ОАО «ККС», ИНН 4345061509, ОГРН 1034316583696), учитывая, что в соответствии с разделительным балансом ОАО «Кировские коммунальные системы» (ИНН 4345061509) правопреемником по договору аренды № 480/110-01/к от 30.06.2005 является ОАО «КТК», внести с 01.05.2008 изменения в преамбулу договора аренды от 30.06.2005 № 480/110-01/к в части изменения «Арендатора», заменив ОАО «ККС» на «Нового Арендатора» - Открытое акционерное общество «Кировская теплоснабжающая компания» (сокращенное наименование – ОАО «КТК», ИНН 4345230958, ОГРН 1084345012465).

2. В соответствии с проведенной технической инвентаризацией и осуществленном государственной регистрацией права собственности на объекты недвижимого имущества (тепловые сети и теплотрассы – далее по тексту Имущество) за муниципальным образованием «Город Кирово-Чепецк» Кировской области внести с 01.05.2008 изменения в приложение № 1 к договору аренды от 30.06.2005 № 480/110-01/к, изложив его в новой редакции (прилагается). Данное приложение одновременно является актом приема-передачи и является неотъемлемой частью настоящего дополнительного соглашения.

3. Стороны пришли к соглашению, что задолженность по арендной плате за имущество по договору аренды от 30.06.2005 № 480/110-01/к, числящаяся за ОАО «ККС» по состоянию на 30.04.2008 в размере 2 516 309,74 руб. (согласно уточненного акта сверки взаимных расчетов), переходит к «Новому Арендатору».

Остальные условия договора остаются неизменными и Стороны подтверждают по ним свои обязательства.

Данное соглашение составлено в двух экземплярах, имеющих одинаковую юридическую силу, по одному экземпляру для каждой из Сторон.

Данное соглашение вступает в силу с даты подписания и распространяется на правоотношения Сторон, возникшие с 01.05.2008.

«Арендодатель»

Администрация муниципального образования
«Город Кирово-Чепецк» Кировской области

613040, Кировская область, город Кирово-
Чепецк, ул.Первомайская, д.6
ИНН 4341007902, КПП 431201001

Глава администрации муниципального
образования «Город Кирово-Чепецк»

В.Г.ЖИЛИН

«Новый Арендатор»

Открытое акционерное общество
«Кировская теплоснабжающая компания»

г.Киров (обл.), Октябрьский проспект,
д.8 «а»
ИНН 4345230958, КПП 434501001

Генеральный директор ОАО
«Кировская теплоснабжающая компания»

В.Ф.ШАБАНОВ

К. ...

Приложение № 2

к договору аренды № 480/10-01/к
от 20.02.2005 года

РАСЧЕТ АРЕНДНОЙ ПЛАТЫ
за пользование имуществом, передаваемым в аренду ОАО «ККС»

город Кирово-Чепецк

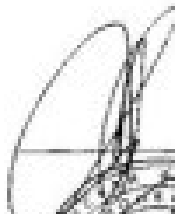
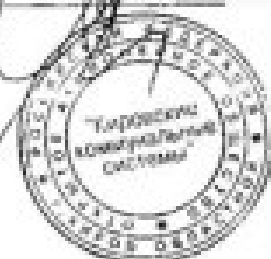
20.02.2005 года

Расчет произведен в соответствии с методикой, утвержденной Приложением № 1 к Положению о порядке сдачи в аренду муниципального имущества Муниципального образования «Город Кирово-Чепецк» (Приложение № 2 к Положению о порядке управления и распоряжения имуществом Муниципального образования «Город Кирово-Чепецк», утвержденному Решением Кирово-Чепецкой городской Думы от 31.03.2004 г. № 3/18).

Параметр	Описание	Значение
Б	Балансовая стоимость основных средств, руб.	26 199 215,00
Н	Норматив амортизационных отчислений, %	4
K_p	Коэффициент регулирования	0,8475
Арендная плата в год с НДС	$A_g = \frac{B \cdot N}{100} \cdot K_p + НДС$	1047969,00
Арендная плата в квартал с НДС	$\frac{A_g}{4}$	261992,25

Размер ежеквартальных платежей арендной платы составляет 261992 (Двести шестьдесят одна тысяча двести девяносто два) руб. 25 коп., в том числе НДС-39964,92 руб.

Арендатор


Л.Я. Сухотерина


Арендодатель




Протокол разногласий
к дополнительному соглашению от «30 апреля» 2008г.
к договору аренды №480/110-01/к от 30.06.2005г.

г. Киров

«30 апреля» 2008г.

Редакция «Арендодателя»	Редакция, предлагаемая «Новым Арендатором»
пункт 2 – по тексту дополнительного соглашения	второе предложение в пункте 2 изложить в следующей редакции: «30.04.2008г. имущество, ранее переданное от Арендодателя ОАО «КТК» (ИНН 4345061509) по акту приема-передачи, передано Новому арендатору - ОАО «КТК» (ИНН 4345230958) от ОАО «КТК» (ИНН 4345061509) в соответствии с разделительным балансом».
	по тексту дополнительного соглашения дату «01.05.2008» заменить на «30.04.2008».

Стороны принимают редакцию **Нового Арендатора**.

Условия, предложенные в настоящем протоколе разногласий, являются для **Нового Арендатора** существенными. В соответствии со ст. 432 ГК РФ в случае недостижения согласия по условиям, предложенным в протоколе разногласий, дополнительное соглашение считается незаключенным.

Арендодатель


Новый Арендатор

Глава Администрации муниципального образования «Город Кирово-Чепецк»

Генеральный директор
ОАО «КТК»



В.Г. Жилин



В.Ф. Шабанов



Приложение 1
к дополнительному соглашению от 30.04.2008
к договору аренды от 30.06.2003 № 480/110-01/к

ПЕРЕЧЕНЬ ИМУЩЕСТВА
МУНИЦИПАЛЬНОГО ОБРАЗОВАНИЯ "ГОРОД КИРОВО-ЧЕПЕЦК" КИРОВСКОЙ ОБЛАСТИ, ПЕРЕДАННОГО В АРЕНДУ
ОТКРЫТОМУ АКЦИОНЕРНОМУ ОБЩЕСТВУ "КИРОВСКАЯ ТЕПЛОСНАБЖАЮЩАЯ КОМПАНИЯ" (В НОВОЙ РЕДАКЦИИ)

наименование объекта	местонахождение (адрес) объекта	Участок территории, номер участка		Диаметр, мм	протяженность полевой сети, пог.м	Тип прокладки	Год ввода в эксплуатацию	Материал труб, клапана, опоры и т.д.	Материал изоляции	
		начальной	конечной							
тепловые сети	г.Кирово-Чепецк, МКР 7А	от К-1 до здания ул.Сосновка, 20, 20/2 и центра детской реабилитационной ул.Железнодорожника, 73/2			198,3	подзем	1981, 1990	сталь	минвата	
		в т.ч. прообразов, клапаны, опоры и т.д.								
		от К-1 (ул. Сосновка)	до К-2 (ул.Сосновка, 20/2)	125	37,0	подзем	1981	сталь	минвата	
		от К-2 (ул. Сосновка, 20/2)	до ул. Сосновка, 20	100	11,6	подзем	1981	сталь	минвата	
		от К-2 (ул. Сосновка, 20/2)	до ул. Сосновка, 20/2	70	6,5	подзем	1990	сталь	минвата	
		от К-2 (ул. Сосновка, 20/2)	до центра детской реабилитационной (ул. Железнодорожника 73/2)	125	36,0	подзем	Не уст.	сталь	минвата	
		К-2 (ул. Сосновка, 20/2)	центр детской реабилитационной (ул. Железнодорожника 27/2)	80	105,4	подзем	Не уст.	сталь	минвата	
тепловые сети	г.Кирово-Чепецк, МКР-9	от УТ-12 до здания ул.60 Лет Октября, 26/1, 26/2, 30, 32, ул.Коммандира Угробина, 12а, 12, 14, 16, 18, 20, 22, 24, 26			890,0	подзем	1991, 1992, 1994, 1998	сталь	минвата	
		в т.ч. прообразов, клапаны, опоры и т.д.								
		от УТ-12	до УТ-13	200	85,8	подзем	Не уст.	сталь	минвата	
		от УТ-13	до УТ-2	150	201,7	подзем	1991	сталь	минвата	
		от УТ-2	до ул.Коммандира Угробина, 14	125	31,5	подзем	1991	сталь	минвата	
		ул.Коммандира Угробина, 14		125	34,0	подзем	1991	сталь	минвата	
		от ул.Коммандира Угробина, 14	до ул.Коммандира Угробина, 16	125	18,8	подзем	1991	сталь	минвата	
		ул.Коммандира Угробина, 16		125	34,0	подзем	1991	сталь	минвата	
		от ул.Коммандира Угробина, 16	до УТ-4	125	7,5	подзем	1991	сталь	минвата	
		от УТ-4	до ул.Коммандира Угробина, 22	100	33,4	подзем	1991	сталь	минвата	
		ул.Коммандира Угробина, 22		200	30,0	подзем	1991	сталь	минвата	
		от ул.Коммандира Угробина, 22	до ул.Коммандира Угробина, 24	100	28,5	подзем	1991	сталь	минвата	
		ул.Коммандира Угробина, 24		80	33,5	подзем	1991	сталь	минвата	

наименование объекта	местонахождение (адрес) объекта		Диаметр, мм	протяженность подземной сети, пог. м	Тип проектировки	Год ввода в эксплуатацию	Материал труб, устройств, опор и т.д.	Материал изоляции		
	Участки теплотрассы, номер участка									
	начальной	конечной								
	от ул. Коммунара Угрюмова, 24	до ул. Коммунара Угрюмова, 28	80	47,9	подзем	1991	сталь	минерата		
	от УТ-4	до ул. Коммунара Угрюмова, 20	80	14,2	подзем	1992	сталь	минерата		
	ул. Коммунара Угрюмова, 28		80	12,2	подзем	1992	сталь	минерата		
	ул. Коммунара Угрюмова, 28		50	12,8	подзем	1992	сталь	минерата		
	от ул. Коммунара Угрюмова, 20	до ул. Коммунара Угрюмова, 20	90	7,6	подзем	1992	сталь	минерата		
	от УТ-17	до ул. 60 Лет Октября 26/2	100	12,3	подзем	1994	сталь	минерата		
	от УТ-19	до ул. 60 Лет Октября 26/1	80	22,5	подзем	1998	сталь	минерата		
	от УТ-19	до ул. Коммунара Угрюмова, 12а	70	19,3	подзем	1994	сталь	минерата		
	от УТ-1	до ул. Коммунара Угрюмова, 12	100	16,9	подзем	1992	сталь	минерата		
	от УТ-2	до ул. Коммунара Угрюмова, 12	100	14,1	подзем	1992	сталь	минерата		
	от УТ-14	до ул. 60 Лет Октября, 30	125	26,3	подзем	Не уст.	сталь	минерата		
	ул. 60 Лет Октября, 30		125	42,0	подзем	Не уст.	сталь	минерата		
	ул. 60 Лет Октября, 30		100	30,0	подзем	Не уст.	сталь	минерата		
	ул. 60 Лет Октября, 30	до УТ-21	100	14,0	подзем	1991	сталь	минерата		
	от УТ-21	ул. 60 Лет Октября, 32	80	22,4	подзем	1991	сталь	минерата		
тепловые сети	перек. Карла Чекана, МКР-9		от УТ-24 до зданий ул. Победы, 3, 3, 7	106,7	подзем	1991	сталь	минерата		
	от УТ-24		до зданий ул. Победы, 3	100	16,3	подзем	1991	сталь	минерата	
			ул. Победы, 3	100	1,7	подзем	1991	сталь	минерата	
			ул. Победы, 3	80	24,0	подзем	1991	сталь	минерата	
			ул. Победы, 3	70	10,0	подзем	1991	сталь	минерата	
			от ул. Победы, 5	до ул. Победы, 7	30	26,3	подзем	1991	сталь	минерата
			от ул. Победы, 5	до ул. Победы, 3	70	28,0	подзем	Не уст.	сталь	минерата
тепловые сети	перек. Карла Чекана, МКР-8		от УТ-20 до зданий ул. Мамонтова, 6, 8, 10, 12, ул. Юбилейная, 7, 5, 1 и ДДУ-23 с объектами (ул. Юбилейная, 3)	664,3	подзем	Не уст., 1989, 1990	сталь	минерата		
	от УТ-20		до УТ-23	130	143,9	подзем	Не уст.	сталь	минерата	
	от УТ-21		до ул. Мамонтова, 6	70	21,0	подзем	Не уст.	сталь	минерата	
	от УТ-22		до ул. Мамонтова, 8	70	23,0	подзем	Не уст.	сталь	минерата	
	от УТ-23		до ул. Мамонтова, 10	70	12,3	подзем	Не уст.	сталь	минерата	
	от УТ-23		до ул. Мамонтова, 12	125	66,1	подзем	Не уст.	сталь	минерата	
			ул. Мамонтова, 12	125	61,6	подзем	Не уст.	сталь	минерата	
			ул. Мамонтова, 12	100	38,9	подзем	Не уст.	сталь	минерата	
			ул. Мамонтова, 12	80	9,4	подзем	1990	сталь	минерата	

Административная область	Муниципальное образование (район) области	Участки территории, не имеющие кадастровой информации		Диаметр, мм	Протяженность, линейной сети, по м	Тип прокладки	Год ввода в эксплуатацию	Материал труб, материал опор в т.д.	Материал колодезя
		линейной	колодежной						
		от ул. Милославского, 12	до ул. Юбилейная, 7	100	16,9	подзем	Не уст.	сталь	кирпича
		ул. Юбилейная, 1		100	15,7	подзем	Не уст.	сталь	кирпича
		от ул. Юбилейная, 7	до ул. Юбилейная, 3	100	14,6	подзем	Не уст.	сталь	кирпича
		ул. Юбилейная, 5		100	17,1	подзем	Не уст.	сталь	кирпича
		ул. Юбилейная, 3		80	18,4	подзем	Не уст.	сталь	кирпича
		от ул. Юбилейная, 5	до ул. Юбилейная, 1	80	15,9	подзем	Не уст.	сталь	кирпича
		от ул. Милославского, 12	до УТ-24	80	41,3	подзем	1989	сталь	кирпича
		от УТ-24	до ДОВ-15	70	15,1	подзем	1989	сталь	кирпича
		от УТ-24	до ул. Боев ДОВ-24	43	6,3	подзем	1989	сталь	кирпича
		от УТ-19 до ул. 60 Лет Октября, 2		107,5		подзем	Не уст.	сталь	кирпича
		в т.ч. трубопровода, утеплена, опор в т.д.							
		от УТ-19	до ул. 60 Лет Октября, 2	125	41,0	подзем	Не уст.	сталь	кирпича
		ул. 60 Лет Октября, 2		125	1,0	подзем	Не уст.	сталь	кирпича
		ул. 60 Лет Октября, 2		100	10,0	подзем	Не уст.	сталь	кирпича
		от ул. 60 Лет Октября, 2	до УТ-20	100	46,5	подзем	Не уст.	сталь	кирпича
		от УТ-20	до ул. 60 Лет Октября, 2	70	6,0	подзем	Не уст.	сталь	кирпича
Томская обл.	город Кемерово-Темный, МКР 9	от УТ-6 до здания ул. Коммунара Угрюмова, 8, 3, д/к № 1 с бассейном и зал бани в здании № 12		130	523,0	подзем	1989, 1992	сталь	кирпича
		в т.ч. трубопровода, утеплена, опор в т.д.							
		от УТ-6	до ул. Коммунара Угрюмова, 8	130	21,5	подзем	1989	сталь	кирпича
		ул. Коммунара Угрюмова, 8		130	16,5	подзем	1989	сталь	кирпича
		от ул. Коммунара Угрюмова, 1	до ул. Коммунара Угрюмова, 3	130	48,5	подзем	1989	сталь	кирпича
		ул. Коммунара Угрюмова, 3		130	85,4	подзем	1989	сталь	кирпича
		от ул. Коммунара Угрюмова, 1	до УТ-8	150	1,3	подзем	1989	сталь	кирпича
		от УТ-8	до УТ-9	80	40,3	подзем	1989	сталь	кирпича
		от УТ-9	до д/к № 1 (ул. Волочаевского, 4) блок А	70	1,0	подзем	1989	сталь	кирпича
		от УТ-9	до д/к № 1 (ул. Волочаевского, 4) блок Б	70	17,4	подзем	1989	сталь	кирпича
		д/к № 1 (блок Б)		70	58,0	подзем	1989	сталь	кирпича
		д/к № 1 (блок Б)		50	20,0	подзем	1989	сталь	кирпича
		д/к № 1 (блок Б)		45	19,0	подзем	1989	сталь	кирпича
		от д/к № 1 (блок Б)	до ул. Боев	43	17,0	подзем	1989	сталь	кирпича
		от д/к № 1 (блок Б)	до бассейна	50	13,5	подзем	1989	сталь	кирпича
		от УТ-6	до УТ-2 (здание № 12)	130	20,0	подзем	1992	сталь	кирпича
		от УТ-2	до УТ-4 (здание № 12)	100	43,0	подзем	1992	сталь	кирпича
		от УТ-4	до здания № 12	100	11,0	подзем	1992	сталь	кирпича
		здание № 12		100	1,0	подзем	1992	сталь	кирпича
		здание № 12		80	12,0	подзем	1992	сталь	кирпича

наименование объекта	наименование (адрес) объекта		Диаметр, мм	протяженность линейной сети, метры	Тип проектирования	Год ввода в эксплуатацию	Материал труб, отводов, опор и т.д.	Материал подземки			
	Участок территории, номер-наименование										
	начальной	конечной									
тепловые сети	город Каргово-Челмак, МКР-9	Школа № 12		70	3,2	водзем	1992	сталь	керамзит		
		от школы № 12	до школы № 12	70	23,0	водзем	1992	сталь	керамзит		
		от УТ-4	до площадки школы № 12	45	20,0	водзем	1990	сталь	керамзит		
		от К-5 до здания ул. Волгодарского, 1, ул. Юбилейная, 25, 27, 29			474,0	водзем	1989	сталь	керамзит		
		всё трубопровода, отводы, опоры и т.д.									
		от К-5	до ул. Волгодарского, 2	125	96,5	водзем	1989	сталь	керамзит		
		ул. Волгодарского, 2			125	143,8	водзем	1989	сталь	керамзит	
		ул. Волгодарского, 2			100	54,5	водзем	1989	сталь	керамзит	
		от ул. Волгодарского, 2	до ул. Юбилейная, 25	100	66,0	водзем	1989	сталь	керамзит		
		ул. Юбилейная, 25			100	1,9	водзем	1989	сталь	керамзит	
		ул. Юбилейная, 25			80	21,7	водзем	1989	сталь	керамзит	
		от ул. Юбилейная, 25	до ул. Юбилейная, 27	80	30,5	водзем	1989	сталь	керамзит		
		ул. Юбилейная, 27			80	1,8	водзем	1989	сталь	керамзит	
ул. Юбилейная, 27			70	21,7	водзем	1989	сталь	керамзит			
от ул. Юбилейная, 27		до ул. Юбилейная, 29	70	30,5	водзем	1989	сталь	керамзит			
тепловые сети	город Каргово-Челмак, МКР-9	от УТ-1 до здания ул. 60 Лет Октября, 22, ул. Волгодарского, 16, 12, 8, 6			544,2	водзем	1989, 1996	сталь	керамзит		
		всё трубопровода, отводы, опоры и т.д.									
		от УТ-1	до УТ-7	200	34,0	водзем	Не уст	сталь	керамзит		
		от УТ-7	до УТ-8	200	75,0	водзем	1998	сталь	керамзит		
		от УТ-7	до ул. 60 Лет Октября, 22	70	10,6	водзем	1989	сталь	керамзит		
		от УТ-8	до ул. 60 Лет Октября, 22	80	5,2	водзем	1989	сталь	керамзит		
		от УТ-9	до ул. Волгодарского, 16	70	8,8	водзем	1989	сталь	керамзит		
		от УТ-10	до ул. Волгодарского, 16	80	12,6	водзем	1989	сталь	керамзит		
		от УТ-8	до ул. Волгодарского, 12	150	68,6	водзем	1989	сталь	керамзит		
		ул. Волгодарского, 12			150	4,2	водзем	1989	сталь	керамзит	
		ул. Волгодарского, 12			125	60,0	водзем	1989	сталь	керамзит	
		от ул. Волгодарского, 12	до ул. Волгодарского, 8	125	54,7	водзем	1989	сталь	керамзит		
		ул. Волгодарского, 8			125	40,6	водзем	Не уст	сталь	керамзит	
		ул. Волгодарского, 8			100	54,8	водзем	Не уст	сталь	керамзит	
		ул. Волгодарского, 8			80	29,4	водзем	Не уст	сталь	керамзит	
		ул. Волгодарского, 8			70	44,5	водзем	Не уст	сталь	керамзит	
		от ул. Волгодарского, 8	до ул. Волгодарского, 6	70	9,7	водзем	Не уст	сталь	керамзит		
		от ул. Волгодарского, 8	до ул. Волгодарского, 6	80	26,5	водзем	1989	сталь	керамзит		
		тепловые сети	город Каргово-Челмак, МКР-8	от УТ-3 до здания ул. 60 Лет Октября, 8, ул. Милославского, 1, 1			266,0	водзем	1989	сталь	керамзит
				всё трубопровода, отводы, опоры и т.д.							
от УТ-3	до ул. 60 Лет Октября, 8			125	25,0	водзем	1989	сталь	керамзит		
ул. 60 Лет Октября, 8					125	23,0	водзем	1989	сталь	керамзит	
от ул. 60 Лет Октября, 8		до ул. Милославского, 1	125	25,0	водзем	1989	сталь	керамзит			
ул. Милославского, 1			125	33,0	водзем	1989	сталь	керамзит			

категория объектов	наименование (адрес) объекта	Участок территории, номер участка		Диаметр, мм	протяженность тепловой сети, тыс. м	Тип прокладки	Год ввода в эксплуатацию	Материал труб, котла, опор и т.д.	Материал изоляции		
		начальной	конечной								
		ул.Маковского,1		100	67,0	подзем	1989	сталь	минераль		
		ул.Маковского,1		80	54,0	подзем	1989	сталь	минераль		
		от ул.Маковского,1	до ул.Маковского,1	80	29,0	подзем	1989	сталь	минераль		
		от УТ-29 до здания по ул.Маковского,4, ул.60 лет			238,3	подзем	Не уст.	сталь	минераль		
		в т.ч. пробурено, котла, опор и т.д.									
		от УТ-29		до ул.Маковского,4	125	21,5	подзем	Не уст.	сталь	минераль	
		ул.Маковского,4			125	6,0	подзем	Не уст.	сталь	минераль	
		ул.Маковского,4			800	63,0	подзем	Не уст.	сталь	минераль	
		от ул.Маковского,4		до ул.60 лет Октября,2/2	100	36,0	подзем	Не уст.	сталь	минераль	
		ул.60 лет Октября,2/2			800	44,0	подзем	Не уст.	сталь	минераль	
		от ул.60 лет Октября,2/2		до УТ-2	100	41,0	подзем	Не уст.	сталь	минераль	
		от УТ-2		до ул.Кубовщина,1/3	80	23,0	подзем	Не уст.	сталь	минераль	
тепловые сети	город Карго-Челма, МРП-4	от К-60 до здания ул.Маковского,7, ул.Кубовщина,13/1, 13/2, 11 (УТ-13)			343,0	подзем	1988, 1989	сталь	минераль		
		в т.ч. пробурено, котла, опор и т.д.									
		от К-60		до УТ-13	150	67,4	подзем	1988	сталь	минераль	
		от УТ-13		до ул.Кубовщина,13/1	100	162,7	подзем	1988	сталь	минераль	
		ул.Кубовщина,13/1			100	31,0	подзем	1988	сталь	минераль	
		ул.Кубовщина,13/1			80	4,0	подзем	1988	сталь	минераль	
		от ул.Кубовщина,13/1		до УТ-17	80	7,6	подзем	1988	сталь	минераль	
		от УТ-17		до ул.Кубовщина,13/2	70	17,9	подзем	1988	сталь	минераль	
		от УТ-17		до ул.Кубовщина,11	70	21,7	подзем	1988	сталь	минераль	
от УТ-13		до ул.Маковского,7	80	20,7	подзем	1989	сталь	минераль			
тепловые сети	город Карго-Челма, МРП-4	от УТ-6 до здания ул.Володарского,13, 11, 11/2, 11/1, ул.60 лет Октября,16, ул.Маковского,11, 13/2 и др. № 36			438,4	подзем	1988, 1989	сталь	минераль		
		в т.ч. пробурено, котла, опор и т.д.									
		от УТ-6 (ул.Володарского)		до УТ-7	150	27,0	подзем	1988	сталь	минераль	
		от УТ-7		до ул.Володарского,13	100	6,0	подзем	1988	сталь	минераль	
		ул.Володарского,13			100	39,0	подзем	1988	сталь	минераль	
		ул.Володарского,13			80	40,0	подзем	1988	сталь	минераль	
		от ул.Володарского,13		до ул. 60 лет Октября,16	70	12,0	подзем	1988	сталь	минераль	
		от УТ-7		до УТ-8	125	46,0	подзем	1988	сталь	минераль	
		от УТ-8		до ул.Володарского,11/2	100	59,6	подзем	1989	сталь	минераль	
		ул.Володарского,11/2			100	4,2	подзем	1988	сталь	минераль	
		ул.Володарского,11/2			80	40,0	подзем	1988	сталь	минераль	
		от ул.Володарского,11/2		до др. № 36	80	72,0	подзем	Не уст.	сталь	минераль	
		от УТ-9		до ул.Белая, др. № 36	80	53,0	подзем	Не уст.	сталь	минераль	
		от УТ-8		до ул.Володарского,11/2	100	4,2	подзем	1988	сталь	минераль	
ул.Володарского,11/1			100	35,6	подзем	1988	сталь	минераль			

наименование объекта	местонахождение (адрес) объекта	Участки теплоты, исходя из котла		Диаметр, мм	протяженность тепловой сети, по м	Тип присоединения	Год ввода в эксплуатацию	Материал труб, стандарт, марка и т.д.	Материал изоляции
		Участки теплоты, исходя из котла							
		начальной	конечной						
		ул. Волгодарского, 11/1		80	13,8	подзем	1996	сталь	минерита
		от ул. Волгодарского, 11/1	до УТ-12	80	54,0	подзем	1996	сталь	минерита
		от УТ-12	до ул. Мамонтова, 11	90	11,8	подзем	1996	сталь	минерита
		от УТ-12	до ул. Мамонтова, 13/2	70	4,2	подзем	1998	сталь	минерита
тепловые сети	город Кирово-Чепецк, МКР-8	от К-3 до зданий ул. Волгодарского, 1, ул. Юбилейная, 19, 15			413,7	подзем	1987	сталь	минерита
		в т.ч. трубопроводы, стояки, опоры и т.д.							
		от К-3	до ул. Волгодарского, 1	150	51,2	подзем	1987	сталь	минерита
		ул. Волгодарского, 1		150	40,6	подзем	1987	сталь	минерита
		ул. Волгодарского, 1		125	46,2	подзем	1987	сталь	минерита
		ул. Юбилейная, 19		125	30,0	подзем	1987	сталь	минерита
		от ул. Юбилейная, 19	до ул. Юбилейная, 19	125	17,3	подзем	1987	сталь	минерита
		ул. Юбилейная, 19		125	137,0	подзем	1987	сталь	минерита
		ул. Юбилейная, 19		100	9,0	подзем	1987	сталь	минерита
		от ул. Юбилейная, 19	до ул. Юбилейная, 15	100	24,5	подзем	1987	сталь	минерита
		ул. Юбилейная, 15		100	8,5	подзем	1987	сталь	минерита
		ул. Юбилейная, 15		80	47,8	подзем	1987	сталь	минерита
		от ул. Юбилейная, 15	до ул. Юбилейная, 13	80	21,3	подзем	1987	сталь	минерита
тепловые сети	город Кирово-Чепецк, МКР-9	от К-9 до зданий ул. Молодежная, 9, 11			118,0	подзем	1987	сталь	минерита
		в т.ч. трубопроводы, стояки, опоры и т.д.							
		от К-9	до ул. Молодежная, 9	125	6,7	подзем	1987	сталь	минерита
		ул. Молодежная, 9		125	58,8	подзем	1987	сталь	минерита
		ул. Молодежная, 9		50	36,0	подзем	1987	сталь	минерита
		от ул. Молодежная, 9	до ул. Молодежная, 11	50	17,3	подзем	Не уст.	сталь	минерита
тепловые сети	город Кирово-Чепецк, МКР-6	от К-8 до зданий ул. Молодежная, 5/1, 7			123,0	подзем	1987	сталь	минерита
		в т.ч. трубопроводы, стояки, опоры и т.д.							
		от К-8	до ул. Молодежная, 5/1	125	6,2	подзем	1987	сталь	минерита
		ул. Молодежная, 5/1		125	56,0	подзем	1987	сталь	минерита
		ул. Молодежная, 5/1		50	42,0	подзем	1987	сталь	минерита
		от ул. Молодежная, 5/1	до ул. Молодежная, 7 (подзем)	50	18,8	подзем	Не уст.	сталь	минерита
		от К-8 до зданий по ул. Волгодарского, 7	80	28,1	подзем	Не уст.	сталь	минерита	
тепловые сети	город Кирово-Чепецк	от К-7а до зданий пр. Россия, 14, ККОТ с гаражом (ул. Паромайская, 13)			301,5	подзем	Не уст.	сталь	минерита
		в т.ч. трубопроводы, стояки, опоры и т.д.							
		от К-7а	до зданий УТ-2	150	99,0	подзем	Не уст.	сталь	минерита
		от УТ-2	до пр. Россия, 14	100	23,0	подзем	Не уст.	сталь	минерита
		пр. Россия, 14		100	44,0	подзем	Не уст.	сталь	минерита
		от пр. Россия, 14	до ККОТ (ул. Паромайская, 13)	100	67,1	подзем	Не уст.	сталь	минерита
		ККОТ (ул. Паромайская, 13)		70	19,0	подзем	Не уст.	сталь	минерита
ККОТ (ул. Паромайская, 13)		40	27,0	подзем	Не уст.	сталь	минерита		

наименование объекта	местонахождение (адрес) объекта	Участок территории, номер участка		Диаметр, мм	протяженность тепловой сети, пог.м	Тип присоединения	Год ввода в эксплуатацию	Материал труб, остатки, опоры и т.д.	Материал присоединения
		показаний	категории						
		КВОТ (ул.Паромейкина,13)	до гаража	40	24,4	подзем	Не уст.	сталь	чугунная
		от ИСО-39 до гаражей ул.Мельничатова,2, 4, 6, 8, 10, 12, 24, 5 и т.д. (пробурены, оставлены опоры и т.д.)			1963,0	надземные	Не уст.	сталь	чугунная
		от ИСО-39	до пункта учета (ПТУ)	200	920,0	надзем	Не уст.	сталь	чугунная
		от ПТУ	до ТК-1	200	8,3		Не уст.	сталь	чугунная
		от ПТУ	до ШПБ	200	200,0		Не уст.	сталь	чугунная
		от ТК-1	до ул.Мельничатова,5	80	8,0		Не уст.	сталь	чугунная
		от ТК-1	до ул.Мельничатова,7	80	17,3		Не уст.	сталь	чугунная
		от ТК-1	до ТК-8	125	205,0		Не уст.	сталь	чугунная
		от ТК-6	до ТК-7	50	20,0		Не уст.	сталь	чугунная
		от ТК-7	до ул.Мельничатова,9, 11	50	15,0		Не уст.	сталь	чугунная
		от ТК-8	до ул.Мельничатова,13	80	23,0		Не уст.	сталь	чугунная
		от ТК-8	до ул.Мельничатова,24	100	67,3		Не уст.	сталь	чугунная
		от ТК-8	до ул.Мельничатова,24	50	98,3		Не уст.	сталь	чугунная
		ул.Мельничатова,24		50	4,0		Не уст.	сталь	чугунная
		от ул.Мельничатова,24	до ул.Мельничатова,23	50	64,0		Не уст.	сталь	чугунная
		от ТК-1	до ТК-3	200	47,3		Не уст.	сталь	чугунная
		от ТК-3	до ул.Мельничатова,10	100	88,0		Не уст.	сталь	чугунная
		от ТК-3	до ул.Мельничатова,8	100	13,3		Не уст.	сталь	чугунная
		ул.Мельничатова,8		100	64,0		Не уст.	сталь	чугунная
		от ул.Мельничатова,8	до ул.Мельничатова,6	100	16,0		Не уст.	сталь	чугунная
		ул.Мельничатова,6		100	22,0		Не уст.	сталь	чугунная
		ул.Мельничатова,6		80	27,0		Не уст.	сталь	чугунная
		ул.Мельничатова,6		50	6,0		Не уст.	сталь	чугунная
		от ул.Мельничатова,6	до арт.обь.	50	29,0		Не уст.	сталь	чугунная
		от ул.Мельничатова,6	до УТ-1	80	87,0		Не уст.	сталь	чугунная
		от УТ-1	до ул.Мельничатова,4	45	3,0		Не уст.	сталь	чугунная
		от УТ-1	до ул.Мельничатова,2	45	19,0		Не уст.	сталь	чугунная
тепловая сеть	город Кирово-Чепецк, МКР-8А	от К-2А до здания филиала школы № 10 с кот.баком и т.д. (пробурены, оставлены опоры и т.д.)			95,5	подзем	Не уст.	сталь	чугунная
		от К-2А	до филиала школы № 10	70	80,0	подзем	Не уст.	сталь	чугунная
		Филиал школы № 10	ул.Школьная,12а	70	7,5	подзем	Не уст.	сталь	чугунная
		от филиала школы № 10	до ул.Степа	50	8,0	подзем	Не уст.	сталь	чугунная
тепловая сеть	город Кирово-Чепецк, МКР-7	от котла в здании ул.Железнодорожная,29 до здания ул.Железнодорожная,29, 25, 13, ДОУ-17 (ул.Железнодорожная,23/2а, ул.Сосновая,22/2 и школы № 6 с тепловым)			872,0	подзем	1981, 1982, 1983	сталь	чугунная
		и т.д. (пробурены, оставлены опоры и т.д.)							
		ул.Железнодорожная,29		125	12,0	подзем	1981	сталь	чугунная
		ул.Железнодорожная,29		100	98,0	подзем	1981	сталь	чугунная

наименование объекта	местонахождение (адрес) объекта	Участок теплоточки, номер кагиря		Диаметр, мм	протяженность теплоточной сети, км	Тип прокладки	Год ввода в эксплуатацию	Материал труб, клапаны, опоры и т.д.	Материал изоляции
		начальной	конечной						
		от ул. Железнодорожная, 29	до ул. Сосновая, 222	125	42,8	подзем	1983	сталь	минерита
		ул. Сосновая, 222		125	88,8	подзем	1983	сталь	минерита
		от ул. Сосновая, 222	до ул. Сосновая, 222	80	34,7	подзем	1983	сталь	минерита
		от К-2	до здания № 6	100	88,8	подзем	1982	сталь	минерита
		Школа № 6		100	25,0	подзем	1982	сталь	минерита
		Школа № 6		30	22,0	подзем	1982	сталь	минерита
		от здания № 6	до теплоты	30	27,4	подзем	1982	сталь	минерита
		от ул. Железнодорожная, 29	до ул. Железнодорожная, 27	100	11,8	подзем	Не уст.	сталь	минерита
		ул. Железнодорожная, 27		100	118,0	подзем	Не уст.	сталь	минерита
		от ул. Железнодорожная, 27	до ул. Железнодорожная, 23	100	80,0	подзем	Не уст.	сталь	минерита
		от К-36	до ул. Железнодорожная, 23	80	9,0	подзем	1982	сталь	минерита
		ул. Железнодорожная, 23		100	52,8	подзем	Не уст.	сталь	минерита
		ул. Железнодорожная, 23		125	9,5	подзем	Не уст.	сталь	минерита
		ул. Железнодорожная, 23		150	88,8	подзем	Не уст.	сталь	минерита
		от ул. Железнодорожная, 23	до К-А	125	4,0	подзем	Не уст.	сталь	минерита
		от К-А	до ДСУ-17 (ул. Железнодорожная, 232)	80	28,0	подзем	Не уст.	сталь	минерита
тепловые сети	город Каргово-Челма, МКР 8А	от ТК 10-2 до ул. Школьная, 4		80	32,0	подзем	1983	сталь	минерита
тепловые сети	город Каргово-Челма,	ДКСИ пр. Карова, 3 (от ТК 1-30)		30	80,0	подзем	1970	сталь	минерита
		от ТК-13 до пр. Дзержинского, 1-4			146,5	подзем	Не уст.	сталь	минерита
		в т.ч. трубопроводы, клапаны, опоры и т.д.							
		от ТК-13	до пр. Дзержинского, 1	100	5,0	подзем	Не уст.	сталь	минерита
		от ТК-13	до пр. Дзержинского, 1	125	35,6	подзем	Не уст.	сталь	минерита
		пр. Дзержинского, 2		125	11,9	подзем	Не уст.	сталь	минерита
		от пр. Дзержинского, 2	до пр. Дзержинского, 3	100	40,1	подзем	Не уст.	сталь	минерита
		пр. Дзержинского, 3		100	11,9	подзем	Не уст.	сталь	минерита
		от пр. Дзержинского, 3	до пр. Дзержинского, 4	70	40,0	подзем	Не уст.	сталь	минерита
тепловые сети	город Каргово-Челма, МКР 8	от К-36 до здания по ул. Володарского, 7		80	28,5	подзем	Не уст.	сталь	минерита
тепловые сети	город Каргово-Челма, МКР 9	от УТ-1 до здания ул. Комиссара Угрюмова, 7			127,3	подзем	1991	сталь	минерита
		в т.ч. трубопроводы, клапаны, опоры и т.д.							
		от УТ-1	до ул. Комиссара Угрюмова, 7	100	27,0	подзем	1991	сталь	минерита
		ул. Комиссара Угрюмова, 7		100	22,8	подзем	1991	сталь	минерита
		ул. Комиссара Угрюмова, 7		80	81,5	подзем	1991	сталь	минерита
		ул. Комиссара Угрюмова, 7		70	35,3	подзем	1991	сталь	минерита
		от ул. Комиссара Угрюмова, 7	до ул. Комиссара Угрюмова, 7	70	9,7	подзем	1991	сталь	минерита
тепловые сети	город Каргово-Челма, МКР 9А	от К-1А до здания школы № 10, бывшей и той же школы № 10			149,5	подзем	1985	сталь	минерита
		в т.ч. трубопроводы, клапаны, опоры и т.д.							

наименование объекта	местонахождение (адрес) объекта	Участок территории, номер категории		Диаметр, мм	протяженность участков сети, по м	Тип проектирования	Год ввода в эксплуатацию	Материал труб, бетон, бетон в т.д.	Материал исполнения	
		инвентарный	инвентарный							
		от К-1А	до здания № 10							
		здание № 10	до здания № 10	100	85,0	подзем	1983	сталь	асбест	
		от здания № 10	до ТК-1	80	86,0	подзем	1983	сталь	асбест	
		от ТК-1	до бассейна здания № 10	65	87,5	подзем	1983	сталь	асбест	
		от ТК-1	до здания здания № 10	50	8,0	подзем	1983	сталь	асбест	
тошкынды баты	город Коргоно-Чаткала, МЭР 7	от ТК 7-00 по зданиям по ул. Ленина, 20, 18, 16, 14 и др. № 14, ул. Сосновка, 4, 6, 3/1, 3/2, 8 (АДС), ул. Желтеңдөрөккөз, 15, 13, 9			1541,6	подзем	1976, 1983, 1985	сталь	асбест	
		и т.д. пробурены, скважины, скважины								
		от ТК 7-01	до ул. Ленина, 20	200	81,0	подзем	1976	сталь	асбест	
			ул. Ленина, 20		200	90,0	подзем	1976	сталь	асбест
			ул. Ленина, 20		150	20,5	подзем	1976	сталь	асбест
		от ул. Ленина, 20	до ул. Сосновка, 4	150	45,0	подзем	1976	сталь	асбест	
			ул. Сосновка, 4		150	96,3	подзем	1976	сталь	асбест
		от ул. Сосновка, 4	до ул. Сосновка, 6	150	37,0	подзем	1976	сталь	асбест	
			ул. Сосновка, 6		150	94,8	подзем	1976	сталь	асбест
			ул. Сосновка, 6		125	7,3	подзем	1976	сталь	асбест
		от ул. Сосновка, 6	до ул. Желтеңдөрөккөз, 15	125	78,0	подзем	1976	сталь	асбест	
			ул. Желтеңдөрөккөз, 15		125	7,3	подзем	1976	сталь	асбест
			ул. Желтеңдөрөккөз, 15		80	8,0	подзем	1976	сталь	асбест
		от ул. Желтеңдөрөккөз, 15	до ул. Желтеңдөрөккөз, 13	80	51,5	подзем	1976	сталь	асбест	
			ул. Желтеңдөрөккөз, 13		80	7,3	подзем	1976	сталь	асбест
		от ул. Желтеңдөрөккөз, 13	до ул. Желтеңдөрөккөз, 9	180	75,0	подзем	№ уст.	сталь	асбест	
		от ул. Сосновка, 6	до ул. Сосновка, 3/2	180	143,5	подзем	1981	сталь	асбест	
		от К-11	до ул. Сосновка, 8 (АДС)	40	13,0	подзем	1985	сталь	асбест	
		от К-15	до ТК-8	125	90,0	подзем	№ уст.	сталь	асбест	
		от ТК-8	до ул. Сосновка, 3/1	180	36,0	подзем	№ уст.	сталь	асбест	
		от ТК-8	до ул. Сосновка, 3/2	80	43,0	подзем	№ уст.	сталь	асбест	
		от ул. Ленина, 20	до ул. Ленина, 18	125	34,5	подзем	№ уст.	сталь	асбест	
			ул. Ленина, 18		125	10,0	подзем	№ уст.	сталь	асбест
		от ул. Ленина, 18	до ул. Ленина, 16	180	34,5	подзем	№ уст.	сталь	асбест	
			ул. Ленина, 16		180	41,4	подзем	№ уст.	сталь	асбест
		от ул. Ленина, 16	до К-9	180	29,5	подзем	№ уст.	сталь	асбест	
		от К-9	до ул. Ленина, 14	80	6,0	подзем	№ уст.	сталь	асбест	
		от К-9	до др. № 14	70	67,6	подзем	№ уст.	сталь	асбест	
			от ТК-3 по зданиям ул. Ленина, 36/1, 36/2, 36/3			176,0	подзем	№ уст.	сталь	асбест
		и т.д. пробурены, скважины, скважины								
		от ТК-3 (ул. Ленина, 36/2)	до ТК-4 (ул. Ленина, 36/2)	150	74,3	подзем	№ уст.	сталь	асбест	
			ул. Ленина, 36/1		150	34,7	подзем	№ уст.	сталь	асбест
		от ТК-4 (ул. Ленина, 36/2)	до ул. Ленина, 36/2	80	13,5	подзем	№ уст.	сталь	асбест	
от ТК-4 (ул. Ленина, 36/2)	до ТК-5 (ул. Сосновка, 11)	150	131,8	подзем	№ уст.	сталь	асбест			
от ТК-4а (ул. Ленина, 36/2)	до ул. Ленина, 36/3	70	77,0	подзем	№ уст.	сталь	асбест			

Назначение объекта	Адрес объекта	Участок территории, между участками		Диаметр, мм	протяженность полевой сети, км	Тип прокладки	Год ввода в эксплуатацию	Материал труб, детали, опор и т.д.	Материал колодез		
		начальной	конечной								
		от ТК-5 (ул. Сосновая, 11)	до ул. Сосновая, 11	80	25,5	подзем	Не уст.	сталь	металл		
		от К-7 до ул. Лесная, 3/2		80	16,5	подзем	Не уст.	сталь	металл		
		от ТК-5-30а до пр. Лесной, 3, 3, 7			323,5	подзем	Не уст.	сталь	металл		
		в т.ч. трубопроводы, опоры и т.д.									
		от ТК-3-02а	до УТ-3	200	134,0	подзем	Не уст.	сталь	металл		
		от УТ-3	до УТ-6 (проезд Лесной, 3)	150	54,5	подзем	Не уст.	сталь	металл		
		от УТ-6 (проезд Лесной, 3)	до проезда Лесной, 3	80	3,0	подзем	Не уст.	сталь	металл		
		от УТ-3	до проезда Лесной, 3	100	47,0	подзем	Не уст.	сталь	металл		
			проезд Лесной, 3	100	49,5	подзем	Не уст.	сталь	металл		
			от проезда Лесной, 3	до проезда Лесной, 7	100	33,5	подзем	Не уст.	сталь	металл	
тепловая сеть	город Карпово-Мещок, МКР 8	от К-10 до здания по ул. Матковского, 16, ул. Юбилейная, 15, 21 и филиала школы № 12 (ул. Юбилейная, 15/2)			341,9	подзем	1988, 1985	сталь	металл		
		в т.ч. трубопроводы, опоры и т.д.									
		от К-10	до ул. Матковского, 16	150	30,0	подзем	1988	сталь	металл		
		ул. Матковского, 16		150	169,8	подзем	1988	сталь	металл		
		ул. Матковского, 16		100	23,0	подзем	1988	сталь	металл		
		от ул. Матковского, 16	до ул. Юбилейная, 21	200	12,0	подзем	1988	сталь	металл		
		от ул. Матковского, 16	до К-12	125	5,0	подзем	1988	сталь	металл		
		от К-12	до ул. Юбилейная, 15	100	26,3	подзем	1988	сталь	металл		
		от К-12	до филиала школы № 12 (ул. Юбилейная, 15/2)	70	69,7	подзем	1985	сталь	металл		
		от К-13	до хол. башни филиала школы № 12	40	23,9	подзем	1985	сталь	металл		
	от К-10 до здания ул. Матковского, 16 (подземный коллектор)	50	20,0	подзем	Не уст.	сталь	металл				
тепловая сеть	город Карпово-Мещок, МКР 8	от УТ-3 до ул. Володарского, 14		70	8,5	подзем	1989	сталь	металл		
тепловая сеть	город Карпово-Мещок, МКР 8	от УТ-2 до ул. 60 лет Октября, 10		70	23,0	подзем	1989	сталь	металл		
тепловая сеть	город Карпово-Мещок, МКР 8А	от УТ-1 до ул. 60 лет Октября, 11		70	29,5	подзем	1989	сталь	металл		
тепловая сеть	город Карпово-Мещок,	от К-1 к ул. 60 лет Октября, 3/1, 3/2, 5/1 и ВОВ-3 (ул. Лесная, 3/3)			265,1	подзем	1978, 1984	сталь	металл		
		в т.ч. трубопроводы, опоры и т.д.									
		от К-1	до ул. 60 лет Октября, 3/1	125	75,2	подзем	1978	сталь	металл		
		ул. 60 лет Октября, 3/1		125	7,6	подзем	1978	сталь	металл		
		ул. 60 лет Октября, 3/1		100	31,4	подзем	1978	сталь	металл		
		от ул. 60 лет Октября, 3/1	до ул. 60 лет Октября, 3/1	100	6,4	подзем	1978	сталь	металл		
		ул. 60 лет Октября, 3/1		100	57,0	подзем	1978	сталь	металл		
		ул. 60 лет Октября, 3/1		80	11,0	подзем	1978	сталь	металл		
		ул. 60 лет Октября, 3/1		70	11,6	подзем	1978	сталь	металл		
		от ул. 60 лет Октября, 3/1	до ул. 60 лет Октября, 5/1	80	19,7	подзем	1978	сталь	металл		
от ул. 60 лет Октября, 3/1	до ул. 60 лет Октября, 3/2	70	10,2	подзем	1978	сталь	металл				
	от К-А	до ВОВ-3 (ул. Лесная, 3/3)	70	35,0	подзем	1984	сталь	металл			

наименование объекта	наименование (адрес) объекта	Участки территории, номер квартала		Диаметр, мм	протяженность тепловой сети, тыс м	Тип присоединения	Год ввода в эксплуатацию	Материал труб, эстакад, опор и т.д.	Материал изоляции		
		Участки территории, номер квартала									
		начальной	конечной								
основные сети	город Каргола-Челма,	от К-1 в ул.60 Лет Октября, 5/1, 5/2, 5/3			206,9	подзем	1978	сталь	минерита		
		в т.ч. трубопроводы, эстакады, опоры и т.д.									
		от К-1	до ул.60 Лет Октября, 5/3	125	12,0	подзем	1978	сталь	минерита		
		ул.60 Лет Октября, 5/3		125	29,0	подзем	1978	сталь	минерита		
		ул.60 Лет Октября, 5/3		100	27,6	подзем	1978	сталь	минерита		
		от ул.60 Лет Октября, 5/3	до ул.60 Лет Октября, 5/3	100	15,4	подзем	1978	сталь	минерита		
		ул.60 Лет Октября, 5/3		100	47,5	подзем	1978	сталь	минерита		
		ул.60 Лет Октября, 5/3		70	16,7	подзем	1978	сталь	минерита		
		от ул.60 Лет Октября, 5/3	до ул.60 Лет Октября, 5/2	70	18,7	подзем	Не уст.	сталь	минерита		
		от ТК 10-2 (ул.Школьная)	до ул.60 Лет Октября, 5/1		278,0	подзем	1990	сталь	минерита		
в т.ч. трубопроводы, эстакады, опоры и т.д.											
от ТК 10-2 (ул.Школьная)	до К-16 (ул.60 Лет Октября, 5/1)	150	268,0	надзем	1990	сталь	минерита				
от УП-1	до ул.60 Лет Октября, 5/3	40	5,0	подзем	1990	сталь	минерита				
основные сети	город Каргола-Челма, МРП 1	от К-9 до зданий ул.Сосновая, 13, 14/2, 14, 14, 12/2, 12, 10, ул.Мелководаровская, 23/2, 23/2 и до ТК 18-7			9075,5	подзем	1981, 1983, 1984, 1989	сталь	минерита		
		в т.ч. трубопроводы, эстакады, опоры и т.д.									
		от К-1 (ул.Сосновая)	до К-3 (ул.Сосновая)	200	114,0	надзем	1981	сталь	минерита		
		от К-3 (ул.Сосновая)	до К-4 (ул.Сосновая)	150	150,0	надзем	1981	сталь	минерита		
		от УП-36 (ул.Сосновая)	до ул.Сосновая, 13	70	16,0	надзем	1989	сталь	минерита		
		от К-3	до ул.Сосновая, 16	150	62,0	надзем	1983	сталь	минерита		
		ул.Сосновая, 16		100	24,0	надзем	1983	сталь	минерита		
		ул.Сосновая, 16		80	22,0	надзем	1983	сталь	минерита		
		от ул.Сосновая, 16	до ул.Сосновая, 16	80	6,3	надзем	1983	сталь	минерита		
		ул.Сосновая, 16		80	19,3	надзем	1983	сталь	минерита		
		ул.Сосновая, 16		70	45,0	надзем	1983	сталь	минерита		
		от ул.Сосновая, 16	до ул.Сосновая, 16	70	6,2	надзем	1983	сталь	минерита		
		от К-11 (ул.Сосновая, 16/2)	до ул.Сосновая, 16/2	70	10,3	надзем	Не уст.	сталь	минерита		
		от УП-3А (ул.Сосновая)	до ул.Сосновая, 14	70	21,0	надзем	1983	сталь	минерита		
		от К-4	до ул.Сосновая, 14	70	43,8	надзем	1983	сталь	минерита		
		от К-10	до ул.Сосновая, 12/2	70	8,5	надзем	1983	сталь	минерита		
		от К-4	до ул.Сосновая, 11	125	33,0	надзем	Не уст.	сталь	минерита		
		ул.Сосновая, 11		125	20,3	надзем	Не уст.	сталь	минерита		
		ул.Сосновая, 11		100	37,0	надзем	Не уст.	сталь	минерита		
		от ул.Сосновая, 11	до ул.Сосновая, 12	100	80,7	надзем	Не уст.	сталь	минерита		
		ул.Сосновая, 12		80	50,0	надзем	Не уст.	сталь	минерита		
		ул.Сосновая, 12		70	11,0	надзем	Не уст.	сталь	минерита		
		от ул.Сосновая, 12	до ул.Мелководаровская, 23/2	70	140,3	надзем	1984	сталь	минерита		

назначение объекта	местоположение (адрес) объекта	Участок территории, номер участка		Диаметр, мм	протяженность полевой сети, км	Тип прокладки	Год ввода в эксплуатацию	Материал труб, стальной, оцинкованный	Материал изоляции	
		начальной	конечной							
		от К-12	до ул. Жуковского, 23/3	70	15,0	подзем	Не уст.	сталь	асфальт	
		от К-13	до ТК 5-7	100	121,0	подзем	Не уст.	сталь	асфальт	
проходная сеть тепловой сети	город Кирово-Чепецк, МЕР 9 город Кирово-Чепецк, МЕР 24	от УТ-1	до ул.60 лет Октября, 24	80	7,8	подзем	1992	сталь	асфальт	
		от ТК 5-10 до зданий по ул. Жуковского, 11, 15, 15/2, 13 (Два бака), ул. Фестивальная, 4/2, 12, 21 пер., д.21			780,8	подзем	1988	сталь	асфальт	
		в т.ч. трубопроводы, стальные, открытые:								
		от ТК 5-10	до К-6	200	21,0	подзем	1988	сталь	асфальт	
		от К-6	до ул. Жуковского, 15	200	40,0	подзем	1988	сталь	асфальт	
			ул. Жуковского, 15	200	21,0	подзем	1988	сталь	асфальт	
		от ул. Жуковского, 15	до УТ-1	150	115,0	подзем	1998	сталь	асфальт	
		от УТ-1	до ул. Фестивальная, 12	125	50,0	подзем	1998	сталь	асфальт	
			ул. Фестивальная, 12	125	117,8	подзем	1998	сталь	асфальт	
		от ул. Фестивальная, 12	до ул. Фестивальная, 11	125	26,6	подзем	1998	сталь	асфальт	
			ул. Фестивальная, 11	100	29,2	подзем	1998	сталь	асфальт	
		от ул. Фестивальная, 11	до ул. Фестивальная, 12	100	25,5	подзем	1998	сталь	асфальт	
		от ул. Фестивальная, 12	до УТ-4	100	35,0	подзем	1998	сталь	асфальт	
		от УТ-4	до ул. Фестивальная, 4/2	70	34,0	подзем	1998	сталь	асфальт	
		от К-6	до К-8	125	35,0	подзем	1988	сталь	асфальт	
		от К-8	до ул. Жуковского, 11	100	47,0	подзем	1988	сталь	асфальт	
		от К-8	до ул. Жуковского, 13 (Два бака)	100	46,7	подзем	Не уст.	сталь	асфальт	
		от УТ-2	до УТ-4	100	77,0	подзем	Не уст.	сталь	асфальт	
		от УТ-4	до ул. Жуковского, 15/2	70	7,0	подзем	Не уст.	сталь	асфальт	
		от УТ-4	до 21 пер., д.21	100	21,3	подзем	Не уст.	сталь	асфальт	
		от ТК 5-18 до ул. Братян Васильевых, 7			119,0	подзем	Не уст.	сталь	асфальт	
		в т.ч. трубопроводы, стальные, открытые:								
		от ТК 5-18	до УТ-6А	200	101,0	подзем	Не уст.	сталь	асфальт	
		от УТ-6А	до ул. Бр. Васильевых, 7	70	56,0	подзем	Не уст.	сталь	асфальт	
		от ТК 5-17 до ул. Фестивальная, 14		80	41,0	подзем	Не уст.	сталь	асфальт	
		от УТ-10 к ул. Жуковского, 23, 27			156,5	подзем	Не уст.	сталь	асфальт	
		в т.ч. трубопроводы, стальные, открытые:								
		от УТ-10	до УТ-11 (ул. Жуковского, 25)	200	66,0	подзем	Не уст.	сталь	асфальт	
		от УТ-11 (ул. Жуковского, 25)	до ул. Жуковского, 23	80	25,0	подзем	Не уст.	сталь	асфальт	
			ул. Жуковского, 23	80	6,3	подзем	Не уст.	сталь	асфальт	
			ул. Жуковского, 25	70	13,1	подзем	Не уст.	сталь	асфальт	
		от ул. Жуковского, 25	до ул. Жуковского, 27	70	43,7	подзем	Не уст.	сталь	асфальт	
		от УТ-10 к ул. Бр. Васильевых, 15/1, 15/2, 16			208,0	подзем	Не уст.	сталь	асфальт	
		в т.ч. трубопроводы, стальные, открытые:								

наименование объекта	местонахождение (адрес) объекта	Участок территории, номер здания		Диаметр, мм	протяженность отрезка сети, м	Тип прокладки	Год ввода в эксплуатацию	Материал труб, условн. номер и т.д.	Материал изоляции		
		начальной	конечной								
		от УТ-16	до УТ-3 (ул. Бр. Висоцких, 12/2)	100	72,0	подзем	Не уст.	сталь	минерита		
		от УТ-3	до УТ-3 (ул. Бр. Висоцких, 12/2)	80	54,5	подзем	Не уст.	сталь	минерита		
		от УТ-1	до ул. Бр. Висоцких, 16	70	12,0	подзем	Не уст.	сталь	минерита		
		от УТ-2	до ул. Бр. Висоцких, 12/1	70	28,2	подзем	Не уст.	сталь	минерита		
		от УТ-3	до ул. Бр. Висоцких, 12/2	70	21,0	подзем	Не уст.	сталь	минерита		
		от ТК 5-09 и ул. Фестивальная 3, 9			444,3	подзем	Не уст.	сталь	минерита		
		в т.ч. пробурено, скважины, скважины и т.д.									
		от ТК 5-09	до УТ-3	700	85,0	подзем	Не уст.	сталь	минерита		
		от УТ-2	до УТ-4	125	113,5	подзем	Не уст.	сталь	минерита		
		от УТ-4	до ул. Фестивальная 5	100	3,0	подзем	Не уст.	сталь	минерита		
		от ул. Фестивальная 5	до ул. Фестивальная 7	100	22,0	подзем	Не уст.	сталь	минерита		
		от ул. Фестивальная 7	до ул. Фестивальная 7	100	8,7	подзем	Не уст.	сталь	минерита		
		от ул. Фестивальная 7	до УТ-7	100	119,0	подзем	Не уст.	сталь	минерита		
		от УТ-3,4	до ул. Фестивальная 7	70	46,0	подзем	Не уст.	сталь	минерита		
		от УТ-3,4,6	до ул. Фестивальная 9	70	18,0	подзем	Не уст.	сталь	минерита		
от УТ-7	до ул. Фестивальная 9	50	4,0	подзем	Не уст.	сталь	минерита				
тепловые сети	город Карго-Чепчик, МКР 9	от УТ-6	до ул. Коммунара Угрюмова, 6	70	4,8	подзем	1989	сталь	минерита		
тепловые сети	город Карго-Чепчик, МКР 6	от К-3 до зданий пр. Мира, 63, 65/1 и ДОВ-21 (пр. Мира, 65С)			551,8	подзем	1986	сталь	минерита		
		в т.ч. пробурено, скважины, скважины и т.д.									
		от К-3	до К-10 (пр. Мира, 65/1)	150	171,4	подзем	1986	сталь	минерита		
		от К-10	до пр. Мира, 63	70	14,4	подзем	1986	сталь	минерита		
		от К-10	до пр. Мира, 65/1	125	19,0	подзем	1986	сталь	минерита		
		пр. Мира, 65/1		125	22,5	подзем	1986	сталь	минерита		
		пр. Мира, 65/1		100	85,0	подзем	1986	сталь	минерита		
		от пр. Мира, 65/1	до пр. Мира, 65/1	100	15,0	подзем	1986	сталь	минерита		
		пр. Мира, 65/1		100	49,5	подзем	1986	сталь	минерита		
		пр. Мира, 65/1		80	44,0	подзем	1986	сталь	минерита		
		от пр. Мира, 65/1	до К-13	80	84,0	подзем	1986	сталь	минерита		
		от К-13	до ДОВ-21 (пр. Мира, 65С)	70	9,0	подзем	1986	сталь	минерита		
		от К-13	до здания ДОВ-22	50	6,4	подзем	1986	сталь	минерита		
		до здания ДОВ-22		50	12,0	подзем	1986	сталь	минерита		
		от здания ДОВ-21	до здания ДОВ-21	50	9,6	подзем	1986	сталь	минерита		
тепловые сети	город Карго-Чепчик, МКР 9	от УТ-5	до ул. Коммунара Угрюмова, 10	80	12,2	подзем	1989	сталь	минерита		
тепловые сети	город Карго-Чепчик, МКР 22	от К-14 до зданий пр. Революционная, 1, 3, 7, 9, 8, 10			626,3	подзем	1986, 1987, 1988	сталь	минерита		
в т.ч. пробурено, скважины, скважины и т.д.											

наименование объекта	местоположение (адрес) объекта	Участок территории, номер участка		Диаметр, мм	протяженность отстойной сети, пог.м	Тип подземки	Год ввода в эксплуатацию	Материал труб, стандарт, опор и т.д.	Материал подземки
		начальной	конечной						
		от К-16 (ул.Светлана)	до У-1 (пр.Первомайская,3)	150	82,3	подзем	1996	сталь	металл
		от УТ-1 (пр.Первомайская,5)	до пр.Первомайская,3	70	37,4	подзем	1996	сталь	металл
		пр.Первомайская,3		70	54,2	подзем	1996	сталь	металл
		от пр.Первомайская,3	до пр.Первомайская,5	70	5,2	подзем	1996	сталь	металл
		от УТ-1 (пр.Первомайская,5)	до УТ-2 (пр.Первомайская,7)	150	38,2	подзем	1997	сталь	металл
		от УТ-2 (пр.Первомайская,5)	до пр.Первомайская,7	80	7,0	подзем	1997	сталь	металл
		пр.Первомайская,7		80	33,8	подзем	1997	сталь	металл
		пр.Первомайская,7		70	17,2	подзем	1997	сталь	металл
		пр.Первомайская,7		50	18,0	подзем	1997	сталь	металл
		от пр.Первомайская,7	до пр.Первомайская,7	50	6,4	подзем	1997	сталь	металл
		от пр.Первомайская,7	до пр.Первомайская,9	70	73,4	подзем	1998	сталь	металл
		пр.Первомайская,9		50	23,2	подзем	1998	сталь	металл
		от пр.Первомайская,9	до пр.Первомайская,9	50	6,3	подзем	1998	сталь	металл
		от УТ-1 (пр.Первомайская,5)	до пр.Первомайская,5	50	27,5	подзем	Не уст.	сталь	металл
		от УТ-2 (пр.Первомайская,5)	до пр.Первомайская,5	150	24,5	подзем	Не уст.	сталь	металл
		пр.Первомайская,5		150	1,8	подзем	Не уст.	сталь	металл
		пр.Первомайская,5		125	26,7	подзем	Не уст.	сталь	металл
		от пр.Первомайская,5	до УТ-2а	125	61,0	подзем	Не уст.	сталь	металл
		от УТ-2а	до пр.Первомайская,4	100	33,3	подзем	Не уст.	сталь	металл
		от УТ-2а	до пр.Первомайская,10	80	42,0	подзем	Не уст.	сталь	металл
тепловые сети	город Карома-Челпан, МЭР КА	от К-2 и ул.Шевченко, 6/1, 6/2, 8/1, 8/2, 10, ул.60 Лет Октября, 7/1, 7/2, 8/1, 8/2, 11, 12			874,0	подзем	1978, 1979, не уст.	сталь	металл
		от К-2 (ул.Шевченко)		200	21,3	подзем	Не уст.	сталь	металл
		от К-4 (ул.Шевченко,8/1)	до К-4 (ул.Шевченко,8/1)	80	34,5	подзем	Не уст.	сталь	металл
		от К-4 (ул.Шевченко,8/1)	до ул.Шевченко,8/1 и по ул.Шевченко,8/1	70	31,0	подзем	Не уст.	сталь	металл
		от ул.Шевченко,8/1	по ул.Шевченко,10	80	18,5	подзем	Не уст.	сталь	металл
		от К-4 (ул.Шевченко,8/1)	по ул.Шевченко,6/1, 6/2 и по ул.Шевченко,6/1, 6/2	150	197,2	подзем	Не уст.	сталь	металл
		ул.Шевченко,6/2	и до К-12	125	17,8	подзем	Не уст.	сталь	металл
		от К-12	до ул.Шевченко,5/1	80	18,8	подзем	Не уст.	сталь	металл
		от К-12	до ул.60 Лет Октября,11 и по ул.60 Лет Октября,11	125	109,0	подзем	1979	сталь	металл
		по ул.60 Лет Октября,11	до К-14 (ул.60 Лет Октября,13)	125	7,8	подзем	Не уст.	сталь	металл

наименование объекта	местонахождение (адрес) объекта	Участки электроплит, электрочайники		Диаметр, мм	протяженность тепловой сети, пож.м	Тип присоединения	Год ввода в эксплуатацию	Материал труб, отстой, окраска и т.д.	Материал исполнения
		напольный	настенный						
		от К-14 (ул.60 Лет Октября,13)	до ул.60 Лет Октября,13	100	9,0	подзем	Не уст.	сталь	чугунная
		от ул.Школьная,60	до ул.60 Лет Октября,70 и до ул.60 Лет Октября,70	150	158,0	подзем	1978	сталь	чугунная
		от ул.60 Лет Октября,70	до ул.60 Лет Октября,70 и до ул.60 Лет Октября,70	125	166,0	подзем	1978	сталь	чугунная
		ул.60 Лет Октября,70		100	6,0	подзем	1978	сталь	чугунная
		от ул.60 Лет Октября,70	до ул.60 Лет Октября,50	100	19,7	подзем	Не уст.	сталь	чугунная
		от К-15		80	38,5	подзем	Не уст.	сталь	чугунная
		от К-2 (по адресу ул.60 Лет Октября,17, 17а			163,0	подзем	Не уст.	сталь	чугунная
		в т.ч. трубопровод, отапливаемый:							
		от К-3	до ул.60 Лет Октября,17	150	27,8	подзем	Не уст.	сталь	чугунная
		ул.60 Лет Октября,17		125	55,5	подзем	Не уст.	сталь	чугунная
		ул.60 Лет Октября,17		100	69,8	подзем	Не уст.	сталь	чугунная
		от ул.60 Лет Октября,17	до ул.60 Лет Октября,17а	100	11,3	подзем	Не уст.	сталь	чугунная
		от ТК 5-03 (по ул.Пушкина, 30, 30/1, 30/1)			251,0	подзем	Не уст.	сталь	чугунная
		в т.ч. трубопровод, отапливаемый:							
		от ТК 5-07	до ТК 5-03-1	200	113,0	подзем	Не уст.	сталь	чугунная
		от ТК 5-03-1	до ул.Пушкина,20/2	125	58,8	подзем	Не уст.	сталь	чугунная
		ул.Пушкина,20/2		125	49,0	подзем	Не уст.	сталь	чугунная
		ул.Пушкина,30/2		100	15,0	подзем	Не уст.	сталь	чугунная
		от ул.Пушкина,20/2	до ул.Пушкина,30	100	15,0	подзем	Не уст.	сталь	чугунная
		от ТК 5-03-1	до ул.Пушкина,20/3	80	18,0	подзем	Не уст.	сталь	чугунная
		от К-21	до ул.Железнодорожная,7	70	52,7	подзем	1976	сталь	чугунная
теплотрасса	город Кирово-Чепецк, МКР-4	ул.Пушкина,12, 14, 1, 3, 5, 7, 9, ул.Рудницкого,51, 54, 54а, 56, 56а, ул.Коммунистическая,33, 33а, 35, 35а			882,6	подзем/надзем и	1964, 1972	сталь	чугунная
		в т.ч. трубопровод, отапливаемый:							
		от ТК-1	к ЦТП (ул.Пушкина,5)	125	57,0		1972	сталь	чугунная
		от ТК-6	до ул.Пушкина,12,14	90	24,0		1964	сталь	чугунная
		от ТК-6	до УП-1	100	82,5		1972	сталь	чугунная
		от УП-1	до ТК-1	100	47,5		1972	сталь	чугунная
		от УП-1	до ТК-2	100	61,0		1972	сталь	чугунная
		от ТК-1	до ул.Коммунистическая,33а,35а	90	55,5		1972	сталь	чугунная
		от ТК-1	ТК-4(а)	100	25,0		1972	сталь	чугунная
		от ТК-6	до ТК-7 и УП-2	80	43,5		1972	сталь	чугунная
		от УП-2	до ул.Пушкина,7	40	21,8		1972	сталь	чугунная
		от УП-2	до ул.Пушкина,9, ул.Коммунистическая,33	50	66,5		1972	сталь	чугунная

наименование объекта	местонахождение (адрес) объекта	Участок территории, номер инвентарной		Диаметр, мм	протяженность линейной сети, пог. м	Тип привода	Год ввода в эксплуатацию	Материал труб, сталь, бетон и т.д.	Материал подставки
		капитальной	инвентарной						
		от ТК-9	до ул. Коммунарки, 15, ул. Луначарского, 16	30	68,3		1972	сталь	бетонная
		от ТК-9	до УП-1	70	25,5		1972	сталь	бетонная
		от УП-3	до ул. Луначарского, 12, 14	30	40,8		1972	сталь	бетонная
		от ТК-2	до УП-4	80	15,8		1972	сталь	бетонная
		от УП-4	до ул. Пушкина, 1, 3	20	80,8		1972	сталь	бетонная
		от УП-4	до ул. Рудоминского, 54, от ТК-7 до ул. Рудоминского, 34	40	8,0		1972	сталь	бетонная
		от ТК-2	до УП-3	70	32,8		1972	сталь	бетонная
		от УП-3	до ул. Рудоминского, 16, 56а, ул. Луначарского, 26, 28, 30 ул. Пушкина, 16, 18, ул. Красноармейская, 9	50	135,1		1972	сталь	бетонная
		в т.ч. трубопроводы, стальная, бетонная			221,0	водным	1972	сталь	бетонная
		ТК-3	ТК-4	100	73,8	водным	1972	сталь	бетонная
		ТК-4	ТК-5	100	72,8	водным	1972	сталь	бетонная
		ТК-4	ТК-4	80	32,5	водным	1972	сталь	бетонная
		ТК-9	ул. Пушкина, 14	40	6,5	водным	1972	сталь	бетонная
		ТК-9	ул. Пушкина, 18	40	12,5	водным	1972	сталь	бетонная
		ТК-5	ул. Красноармейская, 9	50	6,8	водным	1972	сталь	бетонная
		ТК-5	ул. Коммунарки, 43	50	18,5	водным	1972	сталь	бетонная
тепловые сети	город Карово-Мещово,	от ТК 3-63 и до № 7 и до № 23			338,2	водным	1987	сталь	бетонная
		в т.ч. трубопроводы, стальная, бетонная							
		от ТК-3-63	до УП-1 (ул. Сосновая, 56)	130	158,0	водным	1987	сталь	бетонная
		от К-1 (ул. Сосновая, 5а)	до до № 7 (ул. Сосновая, 5а)	80	11,5	водным	1987	сталь	бетонная
		от УП-1 (ул. Сосновая, 56)	до до № 23 (ул. Сосновая, 56)	80	32,2	водным	1987	сталь	бетонная
		от К-1 (ул. Сосновая, 5а)	до в/бл. в колодезь, расположенный до № 7 (ул. Сосновая, 5а)	40	78,5	водным	1987	сталь	бетонная
		от УП-1 (ул. Сосновая, 56)	до ул. Иба	40	58,0	водным	1987	сталь	бетонная
тепловые сети	город Карово-Мещово, МКР 4	от УП-1 пр. Россия до ул. Красноармейская, 11			170,0	водным	1989	сталь	бетонная
		в т.ч. трубопроводы, стальная, бетонная							
		от УП-1 пр. Россия	до УП-2	200	68,0	водным	1989	сталь	бетонная
		от УП-2	до пр. Россия, 27	150	13,0	водным	1989	сталь	бетонная
		пр. Россия, 27		150	12,0	водным	1989	сталь	бетонная
		от пр. Россия, 27	до ул. Красноармейская, 11	150	41,0	водным	1989	сталь	бетонная
		от пр. Россия, 27	до ул. Красноармейская, 11	100	42,0	водным	1989	сталь	бетонная
тепловые сети	город Карово-Мещово, МКР 4	пр. Мира, 64/3			117,3	водным	1985	сталь	бетонная
		в т.ч. трубопроводы, стальная, бетонная							
		от ТК 4-27 (пр. Мира)	до пр. Мира, 64/3	150	28,3	водным	1985	сталь	бетонная
		пр. Мира, 64/3		150	12,3	водным	1985	сталь	бетонная

наименование объекта	местонахождение (адрес) объекта		Диаметр, мм	протяженность тепловой сети, пог. м	Тип проектиров.	Год ввода в эксплуатацию	Материал труб, столб, опор и т.д.	Материал изоляции	
	начальной	конечной							
		от пр. Мира, 64/3	до ТК 4-27-5 (пр. Мира, 64/4)	150	78,5	подзем.	1983	сталь	минераль.
		от ТК 4-27-5 (пр. Мира, 64/4)	до пр. Мира, 64/4	80	6,0	подзем.	1983	сталь	минераль.
		от ТК 4-18 до зданий пр. Мира, 62, 64/3, 64/2, 64/1			236,3	подзем.	1972	сталь	минераль.
		в т.ч. преобразов. столбы, опоры и т.д.							
		от ТК 4-26 (пр. Мира)	до пр. Мира, 64/3	150	64,5	подзем.	1972	сталь	минераль.
		пр. Мира, 64/3		150	31,0	подзем.	1972	сталь	минераль.
		пр. Мира, 64/3		125	71,5	подзем.	1972	сталь	минераль.
		пр. Мира, 64/2		125	33,6	подзем.	1972	сталь	минераль.
		пр. Мира, 64/2		100	21,2	подзем.	1972	сталь	минераль.
		от К-1 (пр. Мира, 64/3)	до пр. Мира, 64/2	70	25,0	подзем.	Не уст.	сталь	минераль.
		от ТК 4-28 в пр. Мира, 64/1, ул. Красноармейская, 6			95,0	подзем.	Не уст.	сталь	минераль.
		в т.ч. преобразов. столбы, опоры и т.д.							
		от ТК 4-28 (пр. Мира)	до пр. Мира, 64/1	100	74,3	подзем.	Не уст.	сталь	минераль.
		от К-2		80	28,2	подзем.	Не уст.	сталь	минераль.
тепловая сеть	город Кирово-Чепецк, МКР 9	от УТ-4 до ул. Коммунара Угрюмова, 10а		70	8,2	подзем.	1994	сталь	минераль.
тепловая сеть	город Кирово-Чепецк, МКР 7	от автоматической опоры у входа в здание ул. Железнодорожная, 9 по зданиям ул. Железнодорожная, 9 и до зданий ул. Железнодорожная, 11, 17, 19, 23 и здания № 3 с теплицей			1010,0	подзем.	1983, 1986, Не уст.	сталь	минераль.
		в т.ч. преобразов. столбы, опоры и т.д.							
		ул. Железнодорожная, 9		200	65,0	подзем.	Не уст.	сталь	минераль.
		ул. Железнодорожная, 9		200	44,0	подзем.	Не уст.	сталь	минераль.
		от ул. Железнодорожная, 9		200	37,0	подзем.	Не уст.	сталь	минераль.
		ул. Железнодорожная, 11		200	151,8	подзем.	Не уст.	сталь	минераль.
		от ул. Железнодорожная, 11	до К-15 (ул. Железнодорожная, 17)	200	47,8	подзем.	Не уст.	сталь	минераль.
		от К-15 (ул. Железнодорожная, 17)	до ул. Железнодорожная, 17	70	6,0	подзем.	Не уст.	сталь	минераль.
		от К-15 (ул. Железнодорожная, 17)	до ул. Железнодорожная, 19	70	35,8	подзем.	1986	сталь	минераль.
		от К-15 (ул. Железнодорожная, 17)	до здания № 3	150	214,5	подзем.	1981	сталь	минераль.
		от К-16	до К-17	80	21,3	подзем.	Не уст.	сталь	минераль.
		от К-16	до К-17	50	32,3	подзем.	Не уст.	сталь	минераль.
		от К-17	до здания школы № 3	40	16,3	подзем.	Не уст.	сталь	минераль.
		здание № 3		150	78,8	подзем.	Не уст.	сталь	минераль.
		от здания № 3	до ул. Железнодорожная, 23	150	207,0	подзем.	Не уст.	сталь	минераль.
тепловая сеть	город Кирово-Чепецк, МКР 14	от К-А в кафе "Салют", ул. Ленинская/1, 6/2, 6/3, 6/7 и 30		200	448,0	подзем.	1982, 1983, 1990	сталь	минераль.

Административный район	наименование (адрес) объекта	Участок территории, номер участка		Диаметр, мм	протяженность тепловой сети, км	Тип прокладки	Год ввода в эксплуатацию	Материал труб, марка и т.д.	Материал изоляции	
		начальной	конечной							
										в т.ч. пробуренные скважины, опоры и т.д.
		в т.ч. пробуренные скважины, опоры и т.д.								
		от К-А (ул.Шевченко)	до К-Б	150	73,3	подзем	1982	сталь	асбест	
		от К-Б	до кафе "Славя"	70	36,5	подзем	1982	сталь	асбест	
		от К-Б	до ул.Ленина, 6/1	150	22,0	подзем	1981	сталь	асбест	
			ул.Ленина, 6/1		125	88,0	подзем	1981	сталь	асбест
			ул.Ленина, 6/1		100	16,0	подзем	1981	сталь	асбест
			ул.Ленина, 6/1		80	11,0	подзем	1981	сталь	асбест
		от ул.Ленина, 6/1	до ул.Ленина, 6/2	100	31,0	подзем	1981	сталь	асбест	
			ул.Ленина, 6/2		100	47,0	подзем	1981	сталь	асбест
		от ул.Ленина, 6/2	до ул.Ленина, 6/3	50	6,0	подзем	1980	сталь	асбест	
		от ул.Ленина, 6/3	до ул.Ленина, 6/5	80	63,0	подзем	Не уст.	сталь	асбест	
		от ул.Ленина, 6/1	до ДЮСЗ (ул.Ленина, 6/6)	80	34,0	подзем	1981	сталь	асбест	
		тепловые сети	город Кирово-Чепецк, МКР 3а	от ТК-10 к ул.60 лет Октября, 1/1, 1/2 и ул.Ленина, 2/1, 2/2			426,5	подзем	1984, 1985	сталь
в т.ч. пробуренные скважины, опоры и т.д.										
от ТК-10	до К-Б			150	76,0	подзем	1984	сталь	асбест	
от К-Б	до ул.Ленина, 2/1			125	38,0	подзем	1984	сталь	асбест	
	ул.Ленина, 2/1				123	28,0	подзем	1984	сталь	асбест
	ул.Ленина, 2/1				100	61,0	подзем	1984	сталь	асбест
	ул.Ленина, 2/1				80	11,0	подзем	1984	сталь	асбест
от ул.Ленина, 2/1	до ул.Ленина, 2/2			80	20,0	подзем	1984	сталь	асбест	
от К-Б	до ул.60 лет Октября, 1/2			125	179,0	подзем	1985	сталь	асбест	
от К-Б	до ул.60 лет Октября, 1/1			70	30,5	подзем	Не уст.	сталь	асбест	
от К-Г	до ул.60 лет Октября, 1/1			70	24,0	подзем	Не уст.	сталь	асбест	
от ТК 9-17 до здания по ул.Островского, 2, 4					87,0	подзем	Не уст.	сталь	асбест	
в т.ч. пробуренные скважины, опоры и т.д.										
от ТК 9-17	до ТК-1	70	43,0	подзем	Не уст.	сталь	асбест			
от ТК-1	до ул.Островского, 4	50	37,0	подзем	Не уст.	сталь	асбест			
от ТК-1	до ул.Островского, 2	50	3,0	подзем	Не уст.	сталь	асбест			
тепловые сети	город Кирово-Чепецк	от ТК-5-20а до пр.Лесной, 1, 3, 5, 7			321,3	подзем	Не уст.	сталь	асбест	
		в т.ч. пробуренные скважины, опоры и т.д.								
		от ТК 5-02а	до УТ-3	200	154,0	подзем	Не уст.	сталь	асбест	
		от УТ-3	до УТ-6 (проезд Лесной, 3)	150	34,5	подзем	Не уст.	сталь	асбест	
		от УТ-6 (проезд Лесной, 3)	до проезда Лесной, 3	80	3,0	подзем	Не уст.	сталь	асбест	
		от УТ-3	до проезда Лесной, 5	200	47,0	подзем	Не уст.	сталь	асбест	
			проезд Лесной, 5		100	49,5	подзем	Не уст.	сталь	асбест
		от проезда Лесной, 3	до проезда Лесной, 7	100	35,3	подзем	Не уст.	сталь	асбест	
тепловые сети	город Кирово-Чепецк, МКР 4	от К-7с до здания пр.Россия, 13, 17			148,0	подзем	1989, 1993	сталь	асбест	
		в т.ч. пробуренные скважины, опоры и т.д.								
		от К-7с	до К-А	150	65,0	подзем	1989	сталь	асбест	
		от К-А	до пр.Россия, 13	150	15,0	подзем	1989	сталь	асбест	
			пр.Россия, 13		150	8,0	подзем	1989	сталь	асбест
	пр.Россия, 17		100	44,0	подзем	1989	сталь	асбест		

наименование объекта	адрес/наименование (адрес) объекта	Участок территории, номер здания		Длина, м	протяженность поперечной сече, пог. м	Тип проектирования	Год ввода в эксплуатацию	Материал труб, стала, сплав и т.д.	Материал изоляции		
		кадастровый	инвентарный								
		от пр.Роскош,15	до УТ-1	80	11,0	подзем	1993	сталь	минвата		
		от УТ-1	до пр.Роскош,13	80	3,0	подзем	1993	сталь	минвата		
		от К-3 до здания пр. пр.Роскош,16, 18, ул.Партизанская, в т.ч. трубопроводы, стволы, опоры и т.д.				203,6	подзем	Не уст.	сталь	минвата	
		от К-7 и	до пр.Роскош,16	150	24,5	подзем	Не уст.	сталь	минвата		
		до Роскош,16		150	9,9	подзем	Не уст.	сталь	минвата		
		до Роскош,16		100	10,3	подзем	Не уст.	сталь	минвата		
		до Роскош,16	до пр.Роскош,13	70	15,0	подзем	Не уст.	сталь	минвата		
		от пр.Роскош,16	до ул.Партизанская,154	100	140,3	подзем	Не уст.	сталь	минвата		
подземные сети	г. Каргола-Челма, МКР 6	от К-5	до здания пр.Мира,99	100	23,5	подзем	1985	сталь	минвата		
		в т.ч. трубопроводы, стволы, опоры и т.д.									
		от К-5	до здания пр.Мира,99	100	23,5	подзем	1985	сталь	минвата		
		пр.Мира,99		100	6,0	подзем	1985	сталь	минвата		
		пр.Мира,99		80	53,0	подзем	1985	сталь	минвата		
		пр.Мира,99		70	23,3	подзем	1985	сталь	минвата		
		от пр.Мира,99	до УТ-1	70	17,0	подзем	Не уст.	сталь	минвата		
		от УТ-1	до пристрой пр.Мира,99	40	7,5	подзем	Не уст.	сталь	минвата		
подземные сети	город Каргола-Челма.	от К-4 до здания ул.Железнодорожная,33,35 и ДОУ-19 ул.Железнодорожная,33(2)			146,9	подзем	1983	сталь	минвата		
		в т.ч. трубопроводы, стволы, опоры и т.д.									
		от К-4 (ул.Железнодорожная)	до К-4а (ул.Железнодорожная,33)	125	37,2	подзем	1983	сталь	минвата		
		от К-4а (ул.Железнодорожная,33)	до ДОУ-19 (ул.Железнодорожная,33(2))	80	96,2	подзем	1983	сталь	минвата		
		от К-4а (ул.Железнодорожная,33)	до ул.Железнодорожная,33	80	1,3	подзем	Не уст.	сталь	минвата		
		от К-4а (ул.Железнодорожная,33)	до ул.Железнодорожная,35	80	10,0	подзем	Не уст.	сталь	минвата		
		от К-3 до ул.Железнодорожная,30/1,30/2				118,0	подзем	Не уст.	сталь	минвата	
		в т.ч. трубопроводы, стволы, опоры и т.д.									
		от К-3 (ул.Железнодорожная)	до К-4 (ул.Железнодорожная,31/1)	125	88,0	подзем	Не уст.	сталь	минвата		
		от К-4 (ул.Железнодорожная,31/1)	до ул.Железнодорожная,31/1	70	8,0	подзем	Не уст.	сталь	минвата		
		К-4 (ул.Железнодорожная,31/1)	до К-3 (ул.Железнодорожная,31/2)	100	39,0	подзем	Не уст.	сталь	минвата		
		от К-3 (ул.Железнодорожная,31/2)	до ул.Железнодорожная,31/2	70	31,0	подзем	Не уст.	сталь	минвата		
		подземные сети	город Каргола-Челма, МКР 5	от К-176 до здания по ул.Сосновая,90, 18, 60/2			121,7	подзем	1987	сталь	минвата
				в т.ч. трубопроводы, стволы, опоры и т.д.							
от К-176	до ул.Сосновая,40			100	30,0	подзем	1987	сталь	минвата		
		ул.Сосновая,40	100	18,5	подзем	1987	сталь	минвата			

наименование объекта	местонахождение (адрес) объекта	Участок территории, номер категории		Диаметр, мм	протяженность, тысячей м	Тип привода	Год ввода в эксплуатацию	Материал труб, стандарт, марка и т.д.	Ма. ср. велич. эксплуат.
		категории	конкретной						
		от ул. Сосновая 48	до К-178 (ул. Сосновая, 38)	100	41,3	подзем.	1987	сталь	эксплуат.
		от К-178 (ул. Сосновая, 38)	до ул. Сосновая, 38	70	12,5	подзем.	1987	сталь	эксплуат.
		от К-178 (ул. Сосновая, 38)	до ул. Сосновая, 48/2	70	29,5	подзем.	1987	сталь	эксплуат.
		от К-178 до здания ул. Сосновая, 42		100	33,5	подзем.	Не уст.	сталь	эксплуат.
тепловые сети	город Каргово-Челма, МКР 6	от К-7 до здания ул. Молодежная, 5/2 и здания № 2 пр. Мира, 61/3			279,0	подзем.	1987, 1990	сталь	эксплуат.
		в т.ч. трубопровод, отводы, опоры и т.д.							
		от К-7	до ул. Молодежная, 5/2	125	6,6	подзем.	1987	сталь	эксплуат.
		ул. Молодежная, 5/2		125	45,4	подзем.	1987	сталь	эксплуат.
		от ул. Молодежная, 5/2	до УТ-1	100	32,0	подзем.	1990	сталь	эксплуат.
		от УТ-1	до здания № 2 (пр. Мира, 61/3)	100	14,0	подзем.	1990	сталь	эксплуат.
		По подводу здания № 2 пр. Мира, 61/3		50	67,0	подзем.	1990	сталь	эксплуат.
		от здания № 2 (пр. Мира, 61/3)	до здания пр. Мира, 61/3	50	14,0	подзем.	1990	сталь	эксплуат.
тепловые сети	город Каргово-Челма, МКР 7А	от К-1А и ул. Сосновая, 28/1, 28/2, 30, 32, 34, ул. Железнодорожная, 39, 41			379,9	подзем.	1983, 1984, 1985	сталь	эксплуат.
		в т.ч. трубопровод, отводы, опоры и т.д.							
		от К-1А (ул. Сосновая)	до ул. Сосновая, 28/2	125	8,1	подзем.	1983	сталь	эксплуат.
		ул. Сосновая, 28/2		125	95,0	подзем.	1983	сталь	эксплуат.
		от ул. Сосновая, 28/2	до К-8	125	71,2	подзем.	1983	сталь	эксплуат.
		от К-8	до ул. Сосновая, 30	40	32,0	подзем.	1983	сталь	эксплуат.
		от К-8	до ул. Сосновая, 34	100	41,0	подзем.	1983	сталь	эксплуат.
		ул. Сосновая, 30		100	28,3	подзем.	1983	сталь	эксплуат.
		ул. Сосновая, 34		80	49,0	подзем.	1983	сталь	эксплуат.
		от ул. Сосновая, 30	до К-8В	80	47,4	подзем.	1984	сталь	эксплуат.
		от К-8В	до ул. Железнодорожная, 39	70	32,6	подзем.	1984	сталь	эксплуат.
		от К-8В	до ул. Железнодорожная, 41	70	19,3	подзем.	1985	сталь	эксплуат.
		от К-8	до К-8В	80	51,6	подзем.	1984	сталь	эксплуат.
		от К-8В	до ул. Сосновая, 34	70	59,5	подзем.	1984	сталь	эксплуат.
		от К-8В	до ул. Сосновая, 32	70	32,0	подзем.	1984	сталь	эксплуат.
		ул. Сосновая, 28/2		70	24,8	подзем.	1983	сталь	эксплуат.
		от ул. Сосновая, 28/2	до ул. Сосновая, 28/1	70	29,5	подзем.	1983	сталь	эксплуат.
теплотрасса	город Каргово-Челма, МКР 2	пр. Брестского, 9			121,1	подзем.	1987	сталь	эксплуат.
		в т.ч. трубопровод, отводы, опоры и т.д.							
		от ТК-2	до ТК-3	150	46,5	подзем.	1987	сталь	эксплуат.
		от ТК-3	до пр. Брестского, 9	80	16,6	подзем.	1987	сталь	эксплуат.
тепловые сети	город Каргово-Челма,	от К-17г до ул. Сосновая, 5, 7, 9			193,5	подзем.	1986	сталь	эксплуат.
		в т.ч. трубопровод, отводы, опоры и т.д.							
		от К-17г (ул. Сосновая)	до К-17В (ул. Сосновая, 7)	125	80,0	подзем.	1986	сталь	эксплуат.

наименование объекта	местонахождение (адрес) объекта		Диаметр, мм	протяженность погонной сети	Тип проектиров.	Год ввода в эксплуатацию	Материал труб, сплав, марка и т.д.	Материал изоляция
	Участок трассы (в, между) зданиями интервалы	интервалы						
		от К-17В (ул.Сосновая,7) до К-17В (ул.Сосновая,9)	100	77,0	водоп.	1986	сталь	минвата
		от К-17В (ул.Сосновая,7) до ул.Сосновая,7	80	14,2	водоп.	1986	сталь	минвата
		от К-17Е (ул.Сосновая,5) до ул.Сосновая,5	80	9,0	водоп.	1986	сталь	минвата
		от К-17В (ул.Сосновая,9) до ул.Сосновая,9	80	13,8	водоп.	1986	сталь	минвата
тепловая сеть	город Каргово-Челюск, МКР 7А	от К-11 до ул.Сосновая,26, 24/1		47,8	водоп.	1983, 1985	сталь	минвата
		в т.ч. трубопроводы, стояки, опоры и т.д.						
		от К-11 (ул.Сосновая) до К-12 (ул.Сосновая,24/1)	100	19,5	водоп.	1983	сталь	минвата
		от К-12 (ул.Сосновая,24/1) до ул.Сосновая,26	70	36,5	водоп.	1983	сталь	минвата
		от К-12 (ул.Сосновая,24/1) до ул.Сосновая,24/1	70	6,0	водоп.	1985	сталь	минвата
тепловая сеть	город Каргово-Челюск, МКР 7	от К-10 до ул.Ленина,12	80	6,0	водоп.	1976	сталь	минвата
тепловая сеть	город Каргово-Челюск, МКР 7	от К-11 до ул.Ленина,12А	80	6,0	водоп.	1976	сталь	минвата
теплотрасса	город Каргово-Челюск, МКР 8,	ул.Пушкина,8, 10		66,3	водоп.	1972	сталь	минвата
		в т.ч. трубопроводы, стояки, опоры и т.д.						
		от ТК-2 до ТК-6	70	48,7	водоп.	1972	сталь	минвата
		от ТК-6 до ул.Пушкина,8	50	13,4	водоп.	1972	сталь	минвата
		от ТК-6 до ул.Пушкина,10	40	12,4	водоп.	1972	сталь	минвата
		ул.Рудневского,48		31,0	водоп.	1972	сталь	минвата
		в т.ч. трубопроводы, стояки, опоры и т.д.						
		от ТК-2 до ТК-7	50	38,0	водоп.	1972	сталь	минвата
		от ТК-7 до ул.Рудневского,48	40	12,0	водоп.	1972	сталь	минвата
тепловая сеть	город Каргово-Челюск, МКР 4	к. № 2 ул.Красноармейская,3а	50	44,0	водоп.	Не уст.	сталь	минвата
тепловая сеть	город Каргово-Челюск,	от К-17 до ул.Сосновая,3/2	100	76,5	водоп.	1989	сталь	минвата
тепловая сеть	город Каргово-Челюск, МКР 3А	от УТ-26 (ул.Сосновая) до ул.Сосновая,22/3	70	13,0	водоп.	1989	сталь	минвата
тепловая сеть	город Каргово-Челюск, МКР 3А	от УТ-2А до ул.Сосновая,22/1	70	17,5	водоп.	1989	сталь	минвата
тепловая сеть	город Каргово-Челюск,	от К-3 до ул.Железнодорожная,17	80	9,8	водоп.	1982	сталь	минвата
теплотрасса	город Каргово-Челюск	к. ул.Воронина Набережная, 7, 9 и ДСУ-13 МКР 2		261,3	водоп.	1971, 1972	сталь	минвата
		в т.ч. трубопроводы, стояки, опоры и т.д.						
		от ТК 4-13а до ул.Воронина/Бойца, 44	125	5,8	водоп.	1971	сталь	минвата
		ул.Воронина/Бойца, 44	125	122,8	водоп.	1971	сталь	минвата
		от ул.Воронина/Бойца, 44 до ул.В Набережная,9	125	57,0	водоп.	1971	сталь	минвата
		ул.В Набережная,9	125	11,2	водоп.	1971	сталь	минвата
		ул.В Набережная,5	100	8,3	водоп.	1971	сталь	минвата
		от ул.В Набережная,9 до ул.В Набережная,7	100	7,4	водоп.	1971	сталь	минвата
		ул.В Набережная,7	100	47,4	водоп.	1971	сталь	минвата
		ул.В Набережная,7	80	73,4	водоп.	1971	сталь	минвата
		от К-4 до ДСУ-13 ул.В Набережная,7а	70	31,5	водоп.	1972	сталь	минвата
		от К-1 до здания теплостанции № 7	45	57,5	водоп.	Не уст.	сталь	минвата
теплотрасса	город Каргово-Челюск, к МКР 1	к. линия ул.Партизанов, 7, 9, 11, ул.Атлант, 7		296,2	водоп.	1970	сталь	минвата
		в т.ч. трубопроводы, стояки, опоры и т.д.						

наименование объекта	наименование (адрес) объекта		Диаметр, мм	протяженность тепловой сети, пог.м	Тип продления	Год ввода в эксплуатацию	Материал труб, сталь, чугун и т.д.	Материал подставки		
	Участок тепловых сетей, номер участка									
	начальный	конечный								
	ТК 2-64	до ул. Азина, 7	125	11,0	подзем	1978	сталь	металл		
	ул. Азина, 7		125	83,0	подзем	1978	сталь	металл		
	от ул. Азина, 7	до ТК-9 (ул. Тарасово, 7)	180	31,7	подзем	1978	сталь	металл		
	от ТК-9 (ул. Тарасово, 7)	до ул. Тарасово, 11	80	86,0	подзем	1978	сталь	металл		
	от ТК-9 (ул. Тарасово, 7)	до ул. Тарасово, 3	70	46,0	подзем	1978	сталь	металл		
	от ТК-10 (ул. Тарасово, 9)	до ул. Тарасово, 9	70	14,5	подзем	1978	сталь	металл		
	от ТК 2-06А до про-ца Дарыгинского, 7		70	47,9	подзем	Не уст.	сталь	металл		
	от ТК 2-65 до ул. Азина, 8		80	19,0	подзем	Не уст.	сталь	металл		
	от ТК 2-62 до ул. Азина, 3		80	8,6	подзем	Не уст.	сталь	металл		
	от ТК 2-62 до ул. Азина, 5		80	11,0	подзем	Не уст.	сталь	металл		
теплоузел	от ТК 2-11 до про-ца Дарыгинского, 7		70	12,5	подзем	Не уст.	сталь	металл		
	от ТК-23 в пр. Мира, 39, 41, 43, ул. Паромышова, 9 МКР 1 в т.ч. пробурены скважины, опоры в т.ч.			238,3	подзем	1967	сталь	металл		
	пр. Мира, 39		121	5,7	подзем	1967	сталь	металл		
	пр. Мира, 39		80	28,0	подзем	1967	сталь	металл		
	пр. Мира, 39		70	90,0	подзем	1967	сталь	металл		
	от пр. Мира, 39		до пр. Мира, 41	123	13,0	подзем	1967	сталь	металл	
	пр. Мира, 41		121	82,0	подзем	1967	сталь	металл		
	от пр. Мира, 41		до пр. Мира, 43	123	6,8	подзем	1967	сталь	металл	
теплоузел	от пр. Мира, 39		до ул. Паромышова, 9	70	90,8	подзем	1969	сталь	металл	
	в пр. Карова, 17, 19, 21/1, 21/2, 21/3, 21/4 МКР 3 в т.ч. пробурены скважины, опоры в т.ч.			387,6	подзем	1969	сталь	металл		
	от ТК 4-45		до УП (пр. Карова, 21/2)	150	19,5	подзем	1969	сталь	металл	
	от УП (пр. Карова, 21/2)		до пр. Карова, 21/3	80	24,0	подзем	1969	сталь	металл	
	пр. Карова, 21/3		90	44,5	подзем	1969	сталь	металл		
	пр. Карова, 21/3		70	20,8	подзем	1969	сталь	металл		
	от пр. Карова, 21/3		до пр. Карова, 21/4	70	12,5	подзем	1969	сталь	металл	
	пр. Карова, 21/2		125	92,5	подзем	1969	сталь	металл		
	от пр. Карова, 21/2		до пр. Карова, 21/1	125	12,0	подзем	1969	сталь	металл	
	от пр. Карова, 21/1		до пр. Карова, 19	100	36,0	подзем	1969	сталь	металл	
	пр. Карова, 19		100	11,0	подзем	1969	сталь	металл		
	от пр. Карова, 19		до пр. Карова, 17	80	14,5	подзем	1969	сталь	металл	
	пр. Карова, 17		70	17,5	подзем	1969	сталь	металл		
	тепловая сеть	от ТК 2-17 до ШФМ-1 пр. Дарыгинского, 7			197,0	подзем	Не уст.	сталь	металл	
		от ТК 2-17		до ШФМ-1 про-ца Дарыгинского, 7а (ТК 2-17-2)	70	160,5	подзем	Не уст.	сталь	металл
		ТК 2-17-2		ШФМ-1 про-ца Дарыгинского, 7а	90	16,5	подзем	Не уст.	сталь	металл
теплоузел	от ул. Азина, 58/1, 58/2, 60/1, 60/2		пр. Карова, 7 МКР 3	150,0	подзем	1970	сталь	металл		

наименование объекта	местоположение (город) объекта		Диаметр, мм	протяженность тепловой сети, км	Тип протяжки	Год ввода в эксплуатацию	Материал труб, сталь, спр и т.д.	Материал коллектора	
	Участок протяжки, километры								
	начальной	конечной							
	?	в т.ч. пробурены, скважины, скважины:							
		от ТК 4-12	до ул. Ленина, 66/1	150	23,5	подзем	1970	сталь	металл
			ул. Ленина, 66/1	150	23,8	подзем	1970	сталь	металл
		от ул. Ленина, 66/4	до ул. Ленина, 66/2	150	3,5	подзем	1970	сталь	металл
			ул. Ленина, 66/2	150	9,0	подзем	1970	сталь	металл
		от ул. Ленина, 66/2	до ул. Ленина, 58/1	150	30,8	подзем	1970	сталь	металл
			ул. Ленина, 58/1	150	13,0	подзем	1970	сталь	металл
		от ул. Ленина, 58/1	до ул. Ленина, 58/2	125	4,0	подзем	1970	сталь	металл
			ул. Ленина, 58/2	125	14,0	подзем	1970	сталь	металл
теплотрасса	город Карово-Челны,	от ТК 2-04 (ул. Азина, 8) до здания № 2 в ДСУ-11			303,0	воздух/подзем	1969	сталь	металл
		в т.ч. пробурены, скважины, скважины:							
		от ТК 2-04	до ТК-8	100	60,0		1969	сталь	металл
		от ТК-8	до здания № 2	80	181,0		1969	сталь	металл
		от ТК-8	до ДСУ-11	70	62,0		1969	сталь	металл
тепловые сети	город Карово-Челны,	тепловая скважина № 2 от ТК 2-06А-1 до тепловой скважины № 6 от ТК-10 по ул. Человская, 15		50	70,0	подзем	Не ул.	сталь	металл
		в т.ч. пробурены, скважины, скважины:							
		от ТК-09	до ул. Человская, 13	150	20,2	подзем	1980	сталь	металл
			ул. Человская, 13	150	9,5	подзем	1980	сталь	металл
			ул. Человская, 13	100	4,5	подзем	1980	сталь	металл
от ул. Человская, 13	до ул. Человская, 15	100	80,3	подзем	1980	сталь	металл		
теплотрасса	город Карово-Челны, МКР-2	пр. Ленинского, 12, 14, 16, скважины 16			360,3	подзем	1967, 1969	сталь	металл
		в т.ч. пробурены, скважины, скважины:							
		от ТК 2-13	до пр. Ленинского, 14	125	100,0	подзем	1967	сталь	металл
			пр. Ленинского, 14	125	74,0	подзем	1967	сталь	металл
		от пр. Ленинского, 14	до ТК-5	125	73,2	подзем	1967	сталь	металл
		от ТК 2-15а	до пр. Ленинского, 12	50	58,0	подзем	1967	сталь	металл
		от ТК-4	до пр. Ленинского, 16	80	27,6	подзем	1967	сталь	металл
		от ТК-4	до скважины 16	30	27,3	подзем	1969	сталь	металл
		от ТК-4 до УТК 08/19 (пр. Ленинского, 8)	30	27,3	подзем	Не ул.	сталь	металл	
		от ТК 2-21 до пр. Мира, 45а	80	109,0	подзем	Не ул.	сталь	металл	
теплотрасса	город Карово-Челны, МКР 2	пр. Ленинского, 13, 13а, 15			149,0	подзем	1967	сталь	металл
		в т.ч. пробурены, скважины, скважины:							
		от ТК-6	до пр. Ленинского, 13а	100	43,8	подзем	1967	сталь	металл
от ТК-9	до пр. Ленинского, 13, 15	100	105,0	подзем	1967	сталь	металл		
теплотрасса	город Карово-Челны, МКР 2	пр. Ленинского, 3, 7 от ТК 2-15а		80	101,0	подзем	1967	сталь	металл
теплотрасса	город Карово-Челны, МКР 2	от К-Г к ул. Тарасово, 17, 19, 21			157,6	подзем	1974	сталь	металл
		в т.ч. пробурены, скважины, скважины:							
		от К-Г	до ул. Тарасово, 17	80	78,9	подзем	1974	сталь	металл
		ул. Тарасово, 17	80	25,7	подзем	1974	сталь	металл	

наименование объекта	местонахождение (адрес) объекта	Участок теплоты, номер квартиры		Диаметр, мм	Производитель тепловой сети, год п.	Тип присоедин.	Год ввода в эксплуатацию	Материал труб, станд., сорт и т.д.	Материал коллектора
		индивидуальной	коллективной						
		от ул.Торжковская,17	до ул.Торжковская,19						
		до ул.Торжковская,19	до ул.Торжковская,19	70	42,8	подзем.	1974	сталь	коллектор
		до ул.Торжковская,19	до ул.Торжковская,19	70	23,5	подзем.	1974	сталь	коллектор
		от ул.Торжковская,19	до ул.Торжковская,21	70	25,3	подзем.	1974	сталь	коллектор
		ул.Первомайская, 6 МКР 3			147,0	подзем.	1985	сталь	коллектор
		в т.ч. трубопроводы, стояки, приборы п.д.							
		от ТК-4-18	до ул.Первомайская,6	70	88,0	подзем.	1985	сталь	коллектор
		от ТК-4-18	до ул.Первомайская,6	70	87,0	подзем.	1985	сталь	коллектор
тепловые сети	город Каргово-Челси, МКР 6	от К-1 до улицы ул.Речная, 3, 5, 7, 9, 11, 13, 15, 17, 19, 21, 23, 25, 4/1, 4/2, 6, 10/1, 10/2, 10/3, 8, 16, 18, ул.Молодежная, 25, 27 и специальной коррекционной школы ул.Речная, 4/3			1140,3	воздушно-	1982, 1983, 1987	сталь	коллектор
		в т.ч. трубопроводы, стояки, приборы п.д.							
		от К-1	до ул.Речная, 4/1	200	68,2		Не уст.	сталь	коллектор
		от К-2	до ул.Речная,4/2	80	15,0		1987	сталь	коллектор
		ул.Речная,4/1		200	2,8		Не уст.	сталь	коллектор
		от ул.Речная,4/1	до К-2	200	73,2		Не уст.	сталь	коллектор
		от К-3	до ул.Речная 10/1	150	51,0		Не уст.	сталь	коллектор
		ул.Речная 10/1		150	36,0		Не уст.	сталь	коллектор
		от К-3	до ул.Речная,6	80	30,0		1987	сталь	коллектор
		от К-3	до специальной коррекционной школы (ул.Речная,4/3)	80	71,0		Не уст.	сталь	коллектор
		от ул.Речная, 10/1	до К-3	150	16,4		1985	сталь	коллектор
		от К-5	до ул.Речная, 10/2	80	8,6		1985	сталь	коллектор
		ул.Речная, 10/2		80	61,0		1985	сталь	коллектор
		от ул.Речная, 10/2	до ул.Речная, 10/3	80	22,6		1985	сталь	коллектор
		от К-5	до К-6	125	60,3		1982	сталь	коллектор
		от К-6	до ул.Речная, 16	100	31,7		1982	сталь	коллектор
		от К-6	до ул.Речная, 8	70	50,3		Не уст.	сталь	коллектор
		ул.Речная, 16		100	19,0		1982	сталь	коллектор
		ул.Речная, 16		80	26,0		Не уст.	сталь	коллектор
		от ул.Речная, 16	до ул.Речная, 18	70	22,8		Не уст.	сталь	коллектор
		от К-3А	до многоквартирн.улиц ул.Речная, 17	150	77,0		Не уст.	сталь	коллектор
		от многоквартирн.улиц	до отстойн. на ул.Речная,25	70	60,0		Не уст.	сталь	коллектор
		от многоквартирн.улиц	до отстойн. на ул.Речная, 1	70	138,0		Не уст.	сталь	коллектор
		от отстойн.на ул.Речная, 1	до ул. Молодежная, 27, 25	50	110,0		Не уст.	сталь	коллектор
		Отстойн. на ул.Речная, 3, 5, 7, 9, 11, 13, 15, 17, 19, 21, 23, 25		50	83,0		Не уст.	сталь	коллектор
теплотрасса	город Каргово-Челси, МКР 1	МКР-1 от ТК-1 и до ул. Речная, 1, 3, 5, станция 15			199,0	подзем.	1967	сталь	коллектор
		в т.ч. трубопроводы, стояки, приборы п.д.							
		от ТК-1	до ул. Речная, 1	80	13,0	подзем.	1967	сталь	коллектор

наименование объекта	наименование (адрес) объекта	Участок, протяженность, номер здания		Диаметр, мм	протяженность тепловой сети, м/м.кв.	Тип проектиров.	Год ввода в эксплуатацию	Материал труб, ствяки, опоры и т.д.	Материал изоляции
		начальной	конечной						
		от ТК-15	до ТК-16	100	52,0	подзем.	1967	сталь	минерита
		от ТК-15	до пер. Родыгина,2	80	3,5	подзем.	1967	сталь	минерита
		от ТК-16	до пер.Родыгина,3	80	3,2	подзем.	1967	сталь	минерита
		от ТК-16	до створной 13 пер.Родыгина,4	32	55,0	подзем.	1969	сталь	минерита
		от ТК 2-06 до здания Д/з № 9 пер.Родыгина, 6		70	32,0	подзем.	Не уст.	сталь	минерита
		от ТК-12 до здания КРЭУ-6 пр-в Дарковского, 2А		70	51,5	подзем.	Не уст.	сталь	минерита
теплотрасса	город Карово-Чепцы, МКР 2	пр. Дарковского,8 (от ТК 2-18)		30	57,0	подзем.	1967	сталь	минерита
теплотрасса	город Карово-Чепцы, МКР 2	пр. Дарковского,19 (от ТК 2-13)		70	17,0	подзем.	1967	сталь	минерита
теплотрасса	город Карово-Чепцы, МКР 2	пр. Дарковского,11 (от ТК-2)		80	29,0	подзем.	1967	сталь	минерита
теплотрасса	город Карово-Чепцы, МКР 2	пр. Дарковского,11а (от ТК-0)		100	23,4	подзем.	1967	сталь	минерита
тепловые сети	город Карово-Чепцы,	от ТК 2-19 до пр.Дарковского, 2		70	58,0	подзем.	Не уст.	сталь	минерита
теплотрасса	город Карово-Чепцы	к ул.Ленина, 64/3, 66/4 МКР 3			109,5	подзем.	1976	сталь	минерита
		в т.ч. трубопровода, ствьяки, опоры и т.д.							
		от ТК 4-13	до к ул.Ленина,66/3	80	87,0	подзем.	1976	сталь	минерита
		ул.Ленина,64/3		80	12,3	подзем.	1976	сталь	минерита
		ул.Ленина,64/3		80	50,0	подзем.	1976	сталь	минерита
тепловые сети	город Карово-Чепцы,	станция 1 пр.Мира,52			97,3	воздух/подзем.	Не уст.	сталь	минерита
		в т.ч. трубопровода, ствьяки, опоры и т.д.							
		от ТК 4-26 (пр.Мира)	до К-1	150	53,0		Не уст.	сталь	минерита
		от К-1	до станции № 1 (пр.Мира, 52)	80	12,5		Не уст.	сталь	минерита
		от К-1	до тепловой станции № 1 (пр.Мира,52)	50	32,0		Не уст.	сталь	минерита
тепловые сети	город Карово-Чепцы,	ТК 4-14 до станции № 3			88,0	подзем.	1971	сталь	минерита
		в т.ч. трубопровода, ствьяки, опоры и т.д.							
		от ТК 4-14	до К-7	80	48,0	подзем.	1971	сталь	минерита
		от К-7	до здания № 3	70	32,0	подзем.	1971	сталь	минерита
		от К-7	до тепловой станции № 3	40	18,0	подзем.	1971	сталь	минерита
тепловые сети	город Карово-Чепцы, 14 квартал	от ТК 4-26-3 порососовская станция пр.Мира,37		50	27,0	подзем.	Не уст.	сталь	минерита
		от К-8 до здания пр.Карова,24		70	46,0	подзем.	Не уст.	сталь	минерита
		к пр.Мира 35а			37,2	подзем.	Не уст.	сталь	минерита
		в т.ч. трубопровода, ствьяки, опоры и т.д.							
		от К-11 (пр.Мира,35)	до К-12 (пр.Мира,35а)	50	27,7	подзем.	Не уст.	сталь	минерита

наименование объекта	наименование адресного объекта	Указан тип объекта, диаметр трубы		Диаметр, мм	протяженность тепловой сети, пог.м	Тип прокладки	Год ввода в эксплуатацию	Материал труб, электр. стерж. и т.д.	Материал изоляции
		вспрысковой	открытый						
		от К-12 (пр. Мира, 25а)	до пр. Мира, 25а	40	8,5	подзем	Не уст.	сталь	минерита
		пр. Мира, 29 (от К-16 до пр. Мира, 29)		50	10,0	подзем	Не уст.	сталь	минерита
		к пр. Карова, 26 (от К-8 до пр. Карова, 26)		80	19,2	подзем	Не уст.	сталь	минерита
		к пр. Карова, 28 (от К-7 до пр. Карова, 28)		40	10,0	подзем	Не уст.	сталь	минерита
		пр. Карова, 32 (от К-5 до пр. Карова, 32)		40	10,0	подзем	Не уст.	сталь	минерита
		к пр. Карова, 32а		40	22,4	подзем	Не уст.	сталь	минерита
		к пр. Карова, 34 (от К-3 до пр. Карова, 34)		50	10,0	подзем	Не уст.	сталь	минерита
		к ул. Энгельса, 18 (от К-15)		80	5,0	подзем	Не уст.	сталь	минерита
		к ул. Энгельса, 20 (от К-9 до ул. Энгельса, 100)		50	9,5	подзем	Не уст.	сталь	минерита
		к пр. Мира, 31 (от К-11 до пр. Мира, 33)		40	10,0	подзем	Не уст.	сталь	минерита
		к пр. Мира, 33 (от К-14 до пр. Мира, 33)		40	10,0	подзем	Не уст.	сталь	минерита
		от ТК 5-02-3 к ул. Печкина, 30, 36/4			209,0	подзем	Не уст.	сталь	минерита
		в т.ч. трубопроводы, электр. стерж. и т.д.							
		от ТК 5-02-3	до ул. Печкина, 30, 36/4	100	35,8	подзем	Не уст.	сталь	минерита
		ул. Печкина, 10		100	64,2	подзем	Не уст.	сталь	минерита
		от ул. Печкина, 30	до ул. Печкина, 36/4	70	105,0	подзем	Не уст.	сталь	минерита
		к ул. Первомайская, 8 (от К-2 до ул. Первомайская, 8)		80	10,0	подзем	Не уст.	сталь	минерита
тепловая сеть	город Карово-Челси, 14 квартал	пр. Мира, 31 (от К-15 до пр. Мира, 34)		40	10,0	подзем	Не уст.	сталь	минерита
		от ТК 2-09 до пр. Дзержинского, 10, 9			143,6	подзем	Не уст.	сталь	минерита
		в т.ч. трубопроводы, электр. стерж. и т.д.							
		от ТК 2-09	до пр. Дзержинского, 10	100	17,0	подзем	Не уст.	сталь	минерита
		проезд Дзержинского, 10		80	11,0	подзем	Не уст.	сталь	минерита
		от пр. Дзержинского, 10	до пр. Дзержинского, 9	80	66,0	подзем	Не уст.	сталь	минерита
		проезд Дзержинского, 9		50	33,4	подзем	Не уст.	сталь	минерита
		от пр. Дзержинского, 9	до пр. Дзержинского, 9	80	5,6	подзем	Не уст.	сталь	минерита
		от пр. Дзержинского, 9	до пр. Дзержинского, 9	50	10,6	подзем	Не уст.	сталь	минерита
тепловая сеть	город Карово-Челси,	к ул. Первомайская, 9 от ТК-21а		70	36,2	подзем	1969	сталь	минерита
		ТК-21а	к ул. Первомайская, 7	70	6,0	подзем	1969	сталь	минерита
тепловая сеть	город Карово-Челси, квартал 39	ул. Луначарского, 20, 22, 24, 22а, 24а, пр. Мира, 74			406,0	подзем	1972	сталь	минерита
		в т.ч. трубопроводы, электр. стерж. и т.д.							
		ТК 4-12	до ул. Луначарского, 20	100	18,4	подзем	1972	сталь	минерита
		ул. Луначарского, 20		100	64,2	подзем	1972	сталь	минерита
		от ул. Луначарского, 20	до пр. Мира, 74	70	5,0	подзем	1972	сталь	минерита

наименование объекта	местонахождение (адрес) объекта	Участки территории, площадь участка категория		Диаметр, мм	протяженность тепловой сети, км	Тип применения	Год ввода в эксплуатацию	Материал труб, изоляция, опоры и т.д.	Материал исполнения
		категория	категория						
		пр. Мира, 74		70	31,2	подзем	1972	сталь	металл
		пр. Мира, 76		50	31,2	подзем	1972	сталь	металл
		от ул. Луначарского, 20	до ул. Луначарского, 22	100	5,0	подзем	1972	сталь	металл
		ул. Луначарского, 22		100	31,2	подзем	1972	сталь	металл
		ул. Луначарского, 22		80	31,7	подзем	1972	сталь	металл
		от ул. Луначарского, 22	до ул. Луначарского, 22а	70	37,0	подзем	1972	сталь	металл
		от ул. Луначарского, 22	до ТК-2	80	32,0	подзем	1972	сталь	металл
		от ТК-2	до ул. Луначарского, 24	70	64,8	подзем	1972	сталь	металл
		от ТК-2	до ул. Луначарского, 24а	70	37,6	подзем	1972	сталь	металл
теплотрасса	город Каргола-Челюск, квартал 38	от ТК 4-30 до пр. Мира, 76, 78а, ул. Красноармейская, 1			99,8	подзем	1972, 1987	сталь	металл
		в т.ч. трубопроводы, отводы опоры и т.д.							
		от ТК 4-30	до пр. Мира, 70	100	4,6	подзем	1972	сталь	металл
		пр. Мира, 76		100	34,2	подзем	1972	сталь	металл
		от пр. Мира, 70	до ул. Красноармейская 1	100	5,0	подзем	1972	сталь	металл
		от пр. Мира, 70	до пр. Мира, 78а	50	36,0	подзем	1987	сталь	металл
теплотрасса	город Каргола-Челюск,	ул. Молодежная, 13			107,1	подзем	1986	сталь	металл
		в т.ч. трубопроводы, отводы опоры и т.д.							
		от К-1	до ул. Молодежная 13	100	6,6	подзем	1986	сталь	металл
		ул. Молодежная, 11		100	34,9	подзем	1986	сталь	металл
		ул. Молодежная, 13		80	30,6	подзем	1986	сталь	металл
		от ул. Молодежная, 13	до ул. Молодежная, 15	80	13,0	подзем	1986	сталь	металл
теплотрасса	город Каргола-Челюск,	от ТК-1 до пр. Каргола, 7, 9, 11, 13, 15			430,5	подзем	1972	сталь	металл
		в т.ч. трубопроводы, отводы опоры и т.д.							
		от ТК-1 (ул. Ленина, 53)	до пр. Каргола, 7	150	79,0	подзем	1972	сталь	металл
		пр. Каргола, 7		150	72,5	подзем	1972	сталь	металл
		от пр. Каргола, 7	до пр. Каргола, 9	150	4,0	подзем	1972	сталь	металл
		пр. Каргола, 7		150	93,9	подзем	1972	сталь	металл
		от пр. Каргола, 9	до К-16	100	37,8	подзем	1972	сталь	металл
		от К-16	до К-18	80	92,9	подзем	1972	сталь	металл
		от К-16	до пр. Каргола, 11	70	4,2	подзем	1972	сталь	металл
		от К-17	до пр. Каргола, 13	70	2,2	подзем	1972	сталь	металл
		от К-18	до пр. Каргола, 15	70	5,8	подзем	1972	сталь	металл
теплотрасса	город Каргола-Челюск, МРП 2	пр. Первомайская, 110		80	15,6	подзем	1967	сталь	металл
тепловая сеть	город Каргола-Челюск, МРП 3А	от ТК-9 до ул. Челюскин 24		80	28,9	подзем	1980	сталь	металл
тепловая сеть	город Каргола-Челюск,	от ТК 2-17 до пр. Первомайская, 1		70	70,5	подзем	Не уст.	сталь	металл
тепловая сеть	город Каргола-Челюск	от 3/3, 17 МРП-3А от ТК-8 до ул. Челюскин, 24/2		80	28,9	подзем	1981	сталь	металл
		от 7/3 до здания по ул. Первомайская, 11а		70	1,0	надзем	Не уст.	сталь	металл
тепловая сеть	город Каргола-Челюск, МРП 3А	от ТК-10 до здания по ул. Челюскин, 3, 5, 7, 9, 11			161,3	подзем	1979, 1981	сталь	металл
		в т.ч. трубопроводы, отводы опоры и т.д.							
		от ТК-10	до ул. Челюскин, 11	150	68,8	подзем	1979	сталь	металл
		ул. Первомайская, 11		150	11,8	подзем	1979	сталь	металл

наименование объекта	местоположение (адрес) объекта		Участок территории, номер здания		Диаметр, мм	протяженность поточной сети, пог. м	Тип проектировки	Год ввода в эксплуатацию	Материал труб, стандарт, опор и т.д.	Материал исполнения	
			начальная	конечная							
			от ул. Чепцова, 11	до ул. Чепцова, 9	150	79,0	подзем	1979		металл	
			от ул. Чепцова, 9	до ул. Чепцова, 7	150	11,0	подзем	1979	сталь	металл	
			от ул. Чепцова, 7	до ул. Чепцова, 5	100	57,0	подзем	1981	сталь	металл	
			от ул. Чепцова, 5	до ул. Чепцова, 3	100	10,8	подзем	1981	сталь	металл	
			от К-7 (ул. Чепцова, 5)	до К-8 (ул. Чепцова, 3)	70	49,0	подзем	Не уст.	сталь	металл	
			от К-8 (ул. Чепцова, 3)	до ул. Чепцова, 1	70	18,0	подзем	Не уст.	сталь	металл	
			от К-7	до ул. Чепцова, 3	70	10,5	подзем	Не уст.	сталь	металл	
			от ТК-9 до зданий по ул. Чепцова, 27, 29, 18		70	38,0	подзем	Не уст.	сталь	металл	
			в т.ч. трубопроводы, стояки, опоры и т.д.				168,7	подзем	1981	сталь	металл
			от ТК-9		до ул. Чепцова, 22	150	45,0	подзем	Не уст.	сталь	металл
тепловые сети	город Карово-Мещок, МКР 2А	от ул. Чепцова, 22	до ул. Чепцова, 20	150	9,0	подзем	Не уст.	сталь	металл		
		от ул. Чепцова, 20	до ул. Чепцова, 18	125	49,7	подзем	1981	сталь	металл		
		от ул. Чепцова, 18	до ул. Чепцова, 16	125	20,8	подзем	1981	сталь	металл		
		от ТК 4-27 до пр. Мира, 43а, 43а, 43а, пр. Дзержинского, 1а, 5, 6		125	47,0	подзем	Не уст.	сталь	металл		
		в т.ч. трубопроводы, стояки, опоры и т.д.				531,5	подзем	1987	сталь	металл	
		от ТК 4-27	до К-1 (пр. Мира, 43а)	150	83,0	подзем	1987	сталь	металл		
		от К-1 (пр. Мира, 43а)	до пр. Мира, 43а	125	34,0	подзем	1987	сталь	металл		
		от пр. Мира, 43а	до К-4 (пр. Мира, 43а)	80	42,0	подзем	1987	сталь	металл		
		от К-4 (пр. Мира, 43а)	до пр. Мира, 43а	80	4,8	подзем	1987	сталь	металл		
		от пр. Мира, 43а	до К-11 (пр. Мира, 43а)	70	12,0	подзем	1987	сталь	металл		
тепловые сети	город Карово-Мещок,	от пр. Мира, 43а	до К-11 (пр. Мира, 43а)	70	51,0	подзем	1987	сталь	металл		
		от К-11 (пр. Мира, 43а)	до пр. Мира, 43а	70	16,0	подзем	1987	сталь	металл		
		от пр. Мира, 43а	до пр. Дзержинского, 1а	70	29,0	подзем	1987	сталь	металл		
		от пр. Мира, 43а	до пр. Дзержинского, 1а	100	40,5	подзем	Не уст.	сталь	металл		
		от пр. Дзержинского, 1а	до пр. Дзержинского, 5	100	28,8	подзем	Не уст.	сталь	металл		
		от пр. Дзержинского, 1а	до пр. Дзержинского, 5	80	106,2	подзем	Не уст.	сталь	металл		
		от пр. Дзержинского, 5	до пр. Дзержинского, 5	80	22,0	подзем	Не уст.	сталь	металл		
		от пр. Дзержинского, 5	до пр. Дзержинского, 6	80	64,0	подзем	Не уст.	сталь	металл		
		от пр. Дзержинского, 6	до пр. Дзержинского, 6	80	19,0	подзем	Не уст.	сталь	металл		
		от ТК 4-16 до зданий по ул. Первомайская, 4/1, 4/2, 4/3, ул. Вилская Набережная, 10, 11				269,0		1970			
тепловые сети	город Карово-Мещок, МКР 3	в т.ч. трубопроводы, стояки, опоры и т.д.									
		от ТК 4-16	до ул. Первомайская, 4/2	125	17,8	подзем	1970	сталь	металл		

Идентификация объекта	Идентификация (адрес) объекта	Участок сети, вид трассы		Диаметр, мм	Протяженность тепловой сети, км	Тип трассы	Год ввода в эксплуатацию	Материал труб, утеплит. слой и т.д.	Материал изоляции
		начальной	конечной						
		ул.Первомайская,4/2		125	85,0	подзем	1970	сталь	минерита
		ул. Первомайская,4/2		80	12,0	подзем	1970	сталь	минерита
		от ул.Первомайская,4/2	до ул.Первомайская,4/3	80	37,3	подзем	1970	сталь	минерита
		от ул.Первомайская,4/2	до ул.Первомайская,4/1	80	35,9	подзем	1970	сталь	минерита
		ул.Первомайская,4/2		80	38,0	подзем	Не уст.	сталь	минерита
		от ул.Первомайская,4/2	до К-2 (ул.Ветская Набережная,11)	80	17,2	подзем	Не уст.	сталь	минерита
		от К-2 (ул. Ветская Набережная, 11)	до ул.Ветская Набережная,11	70	38,0	подзем	Не уст.	сталь	минерита
		от К-2 (ул.Ветская Набережная, 11)	до ул.Ветская Набережная,11	70	13,8	подзем	Не уст.	сталь	минерита
		от ТК 2-03 до пр.Дружественного, 8		80	33,1	подзем	Не уст.	сталь	минерита
		от ТК 2-08 до пр.Мира,45		50	18,0	подзем	Не уст.	сталь	минерита
тепловые сети	город Карпово-Челюскин.	от ТК 3-30 до здания школы № 4 и мастерских здания пр.Карпова,1			126,4	подзем	1958	сталь	минерита
		и т.д. трассы, утеплит. слой и т.д.							
		от ТК 3-30	до школы № 4	80	30,0	подзем	1958	сталь	минерита
		школа № 4		50	90,0	подзем	Не уст.	сталь	минерита
		от школы № 4	и мастерских	50	66,4	подзем	Не уст.	сталь	минерита
тепловые сети	город Карпово-Челюскин.	от ТК-1 до школы местности ул.Аллея,1 и до здания по ул.Торжественная, 1, 3, 5			307,0	подзем	1968	сталь	минерита
		и т.д. трассы, утеплит. слой и т.д.							
		от ТК-1	до К-8	125	113,0	подзем	Не уст.	сталь	минерита
		от К-8	до школы местности ул.Аллея,1	80	9,0	подзем	1968	сталь	минерита
		от К-8	до ул.Торжественная,1	500	40,0	подзем	Не уст.	сталь	минерита

наименование объекта	муниципальное (другое) образование	Участок территории, номер кадела		Диаметр, мм	протяженность технической сети, км	Тип прокладки	Год ввода в эксплуатацию	Материал труб, ж/б, олов, ст/д.	Материал колодезя	
		кадастровый	технический							
		ул. Терешковско, 1		100	14,0	подзем	Не уст.	сталь	кашпалы	
		ул. Терешковско, 1		80	40,0	подзем	Не уст.	сталь	кашпалы	
		от ул. Терешковско, 1	до ул. Терешковско, 3	80	9,0	подзем	Не уст.	сталь	кашпалы	
		ул. Терешковско, 2		80	25,0	подзем	Не уст.	сталь	кашпалы	
		ул. Терешковско, 2		70	14,0	подзем	Не уст.	сталь	кашпалы	
		от ул. Терешковско, 3	до ул. Терешковско, 5	70	9,0	подзем	Не уст.	сталь	кашпалы	
техническая сеть	город Каргово-Чиньки, МКР-21	от УТ-8 до здания по ул. Луначарского, 1102, 1103			221,2	подзем	1991	сталь	кашпалы	
		в т.ч. трубопроводы, стояки, опоры и т.д.								
		от УТ-1	до УТ-2 (ул. Луначарского, 1102)	130	120,0	подзем	1991	сталь	кашпалы	
		от УТ-2 (ул. Луначарского, 1102)	до ул. Луначарского, 1102	80	30,0	подзем	1991	сталь	кашпалы	
		от УТ-2 (ул. Луначарского, 1102)	до УТ-3 (ул. Луначарского, 1103)	130	40,2	подзем	Не уст.	сталь	кашпалы	
		от УТ-2 (ул. Луначарского, 1103)	до ул. Луначарского, 1103	125	31,0	подзем	Не уст.	сталь	кашпалы	
техническая сеть	город Каргово-Чиньки, МКР-2	от ТК 4-32 до здания пр. Мира, 55, 53, 52А, ул. Луначарского, 13, 14, 15, 16, 19а, 8, 8а, 6, 4, 2			1011,0	подзем	1965, 1966, 1967	сталь	кашпалы	
		в т.ч. трубопроводы, стояки, опоры и т.д.								
		от ТК 4-32	до ТК 2-34 (пр. Мира, 55)	200	27,5	подзем	Не уст.	сталь	кашпалы	
		от ТК 2-34	до ТК-2а (ул. Луначарского, 16)	130	81,0	подзем	Не уст.	сталь	кашпалы	
		от ТК 2-34	до пр. Мира, 55	125	6,0	подзем	1965	сталь	кашпалы	
		пр. Мира, 55		123	70,0	подзем	1965	сталь	кашпалы	
		от пр. Мира, 55	до ТК-2	125	51,0	подзем	1965	сталь	кашпалы	
		от ТК-2	до пр. Мира, 55	30	8,0	подзем	1965	сталь	кашпалы	
		ТК-2а (ул. Луначарского, 16)	до ТК-1а	150	36,0	подзем	1965	сталь	кашпалы	
		от ТК-1а	до ТК-5а	125	192,5	подзем	1965	сталь	кашпалы	
		от ТК-2а	до ул. Луначарского, 16	70	13,5	подзем	1965	сталь	кашпалы	
		от ТК-6а	до пр. Мира, 54б	30	59,0	подзем	1965	сталь	кашпалы	
		от ТК-1	до ул. Луначарского, 14	70	4,0	подзем	1965	сталь	кашпалы	
		от ТК-2	до ул. Луначарского, 13	70	37,5	подзем	1965	сталь	кашпалы	
		от ТК-4а	до ул. Луначарского, 10	70	12,0	подзем	1965	сталь	кашпалы	
		от ТК-5а	до ул. Луначарского, 19а	70	12,2	подзем	1965	сталь	кашпалы	
		от ТК-3а	до ТК-21	100	54,2	подзем	1965	сталь	кашпалы	
		от ТК-21	до ТК-25	80	34,0	подзем	Не уст.	сталь	кашпалы	
		от ТК-25	до ул. Луначарского, 8а	70	9,0	подзем	Не уст.	сталь	кашпалы	
		от ТК-21	до ТК-6	125	123,5	подзем	1966	сталь	кашпалы	
		от ТК-22	до ул. Луначарского, 8	70	23,5	подзем	1966	сталь	кашпалы	
		от ТК-7	до ул. Луначарского, 6	70	23,3	подзем	1966	сталь	кашпалы	
		от ТК-6	до ТК-2	125	65,8	подзем	1967	сталь	кашпалы	

наименование объекта	местоположение (адрес) объекта	Участок территории, номер квартала		Диаметр, мм	протяженность тепловой сети, пог.м	Тип прокладки	Год ввода в эксплуатацию	Материал труб, остатки, опор и т.д.	Материал коллектора		
		начальной	конечной								
										от ТК-6	до ул. Луначарского, 4
		от ТК-5	до ул. Луначарского, 1	70	19,0	подзем	Не уст.	сталь	чугун		
тепловая сеть тепловые сети	город Каргола-Челюск, МКР 4	от ТК-10а	до ул. Ленина, 55	100	28,0	подзем	Не уст.	сталь	чугун		
		от ТК 4-29-2 до ул. Красноармейская, 8		70	28,5	подзем	Не уст.	сталь	чугун		
теплогоризонт	город Каргола-Челюск,	от ТК 2-01 до здания ул. Алаши, 4 и ул. Паровозная, 3			34,0	подзем	Не уст.	сталь	чугун		
		в т.ч. трубопроводы, стояки, опоры и т.д.:									
		от ТК 2-01		до ул. Алаши, 4		900	19,5	подзем	Не уст.	сталь	чугун
		ул. Алаши, 4									
		от ул. Алаши, 4		до ул. Красноармейская, 2		70	23,0	подзем	1962	сталь	чугун
		от ТК 4-29-1		до здания пр. Мира, 51, 51а, 51б, 51в,			453,7	подзем	1965	сталь	чугун
		в т.ч. трубопроводы, стояки, опоры и т.д.:									
		от ТК 4-29-1		до здания пр. Мира, 51, 51а,		80	158,4	подзем	1963	сталь	чугун
		ТК-1		пр. Мира, 51, 51а		70	79,2	подзем	1963	сталь	чугун
		ТК-2		пр. Мира, 51а		70	24,8	подзем	1963	сталь	чугун
		ТК-3		пр. Мира, 51б		80	32,0	подзем	1963	сталь	чугун
		ТК-4		пр. Паровозная, 17а		70	66,3	подзем	Не уст.	сталь	чугун
ТК-4		ДЮВ-3		90	71,8	подзем	Не уст.	сталь	чугун		
тепловые сети	город Каргола-Челюск, МКР 21,	от ТК-4 до здания мкр. 21, в 17			217,0	подзем	1990	сталь	чугун		
		в т.ч. трубопроводы, стояки, опоры и т.д.:									
		от ТК-4		до УТ-3 (21 мкр. 17)		150	28,0	подзем	1990	сталь	чугун
		от УТ-1 (21 мкр. 17)		до 21 мкр. 17		70	7,0	подзем	1990	сталь	чугун
		от УТ-1 (21 мкр. 17)		до 21 мкр. 17		150	17,0	подзем	1990	сталь	чугун
		По подводу 21 мкр. 17				150	36,0	подзем	1990	сталь	чугун
		от 21 мкр. 17 через УТ-2		до 21 мкр. 17		150	26,0	подзем	1990	сталь	чугун
		По подводу 21 мкр. 17				150	31,0	подзем	1990	сталь	чугун
		По подводу 21 мкр. 17				125	31,0	подзем	1990	сталь	чугун
		от 21 мкр. 17 через УТ-3		до 21 мкр. 17		125	19,0	подзем	1990	сталь	чугун
		от ТК 4-29-3		до здания ул. Красноармейская, 14, 7 и до зданий Пожарно и АБК			251,5	подзем	1967, 1986	сталь	чугун
		в т.ч. трубопроводы, стояки, опоры и т.д.:									
от ТК 4-29-3		до ТК-1		125	32,0	подзем	1986	сталь	чугун		
от ТК-1		до ул. Красноармейская, 14		125	187,0	подзем	1986	сталь	чугун		
от ТК-4		до Пожарное здание ул. Красноармейская		90	18,0	подзем	1967	сталь	чугун		
от ТК-4		до ул. Красноармейская, 7		70	54,0	подзем	Не уст.	сталь	чугун		
от УТ-3		до АБК Пожарное здание ул. Красноармейская		90	41,5	подзем	Не уст.	сталь	чугун		
тепловые сети	город Каргола-Челюск, МКР 4	от ТК 4-23 до здания пр. Гусева, 11 и пр. Мира, 18			187,3	подзем	1988	сталь	чугун		
		в т.ч. трубопроводы, стояки, опоры и т.д.:									
от ТК 4-23		до (УТ-23а)		150	103,0	подзем	1988	сталь	чугун		

наименование объекта	местонахождение (адрес) объекта		Диаметр, мм	протяженность тепловой сети, км.м	Тип проектирования	Год ввода в эксплуатацию	Материал труб, жесткая, обор-н т.д.	Материал изоляции
	Участок, присоединяемый к сетям	Участок, присоединяемый к сетям						
	от УТ-21а	до пр. Мира, 5а	80	25,0	подзем	Не уст.	сталь	минерита
	от УТ-21а	до пр. Россия, 11	130	64,0	подзем	1988	сталь	минерита
		пр. Россия, 11	130	98,5	подзем	1988	сталь	минерита
теплотрасса	город Карго-Челом, квартал 38							
	от ТК 4-29-3 до здания по ул. Красноармейская, 5, 3а до ул. № 4 по ул. Дунайского, 41 с минеритом			204,8	подзем	1972	сталь	минерита
	в т.ч. трубопроводы, стальные, обор-н т.д.							
	от ТК 4-29-3	до ул. Красноармейская, 5	80	17,1	подзем	1972	сталь	минерита
		ул. Красноармейская, 5	80	31,2	подзем	1972	сталь	минерита
	от ул. Красноармейская, 5	до ул. Красноармейская, 3а	70	51,0	подзем	1972	сталь	минерита
		ул. Красноармейская, 3а	70	12,0	подзем	1972	сталь	минерита
	от ул. Красноармейская, 3а	до ул. № 4 (ул. Дунайского, 41)	50	61,5	подзем	Не уст.	сталь	минерита
	от ул. Красноармейская, 3а	до кит. бокс ул. № 4 (ул. Дунайского, 41)	40	32,0	подзем	Не уст.	сталь	минерита
теплотрасса	город Карго-Челом,							
	до здания школы им. А. Никольского и тепловые пункты Никольского, 1			189,3	подзем	1965	сталь	минерита
	в т.ч. трубопроводы, стальные, обор-н т.д.							
	от ТК 3-19	до здания им. А. Никольского	70	90,6	подзем	1965	сталь	минерита
	от ТК 3-19-1	до тепловых пунктов им. А. Никольского	70	18,7	подзем	Не уст.	сталь	минерита
теплотрасса	город Карго-Челом, МКР 4							
	от ТК 4-29-3 до здания ул. Красноармейская, 10, 87			107,0	подзем	1988	сталь	минерита
	в т.ч. трубопроводы, стальные, обор-н т.д.							
	от ТК 4-29-3	до ул. Красноармейская, 10	100	3,0	подзем	1988	сталь	минерита
		ул. Красноармейская, 10	100	73,8	подзем	Не уст.	сталь	минерита
	от ул. Красноармейская, 10	от ул. Красноармейская, 87	100	29,8	подзем	1988	сталь	минерита
теплотрасса	город Карго-Челом, МКР 4							
	от ТК 4-29-1 до здания ул. Красноармейская, 3, 3а, ул. Дунайского, 32а, 228, пр. Мира, 74а			328,0	подзем	1972	сталь	минерита
	в т.ч. трубопроводы, стальные, обор-н т.д.							
	от ТК 4-29-1	до ул. Красноармейская, 3	100	28,0	подзем	1972	сталь	минерита
		ул. Красноармейская, 3	100	9,0	подзем	1972	сталь	минерита
	от ул. Красноармейская, 3	до ул. Красноармейская, 3а	100	67,0	подзем	1972	сталь	минерита
		ул. Красноармейская, 3а	100	44,0	подзем	1972	сталь	минерита
	от ул. Красноармейская, 3а	до ул. Дунайского, 32а	100	18,0	подзем	1972	сталь	минерита
		ул. Дунайского, 32а	100	66,0	подзем	1972	сталь	минерита
	от ул. Дунайского, 228	до ТК-1	80	22,0	подзем	Не уст.	сталь	минерита
	от ТК-1	до ул. Дунайского, 32а	50	31,0	подзем	Не уст.	сталь	минерита
		ул. Дунайского, 32а	50	50,0	подзем	Не уст.	сталь	минерита

наименование объекта	местоположение (адрес) объекта		Диаметр, мм	протяженность трубовой сети, пог. м	Тип прокладки	Год ввода в эксплуатацию	Материал труб, стандарт, марка и т.д.	Материал подложки			
	Участок территории, номер здания начальной	конечной									
техносервис	гор.д Карго-Митин, МКР 3		от ул. Душарского 22а	до пр. Марш 74а	50	19,0	подзем	Не уст.	сталь	кирпича	
			от ТК 4-12 до зданий ул. Ленинд, 62, 64/1, 64/2, 66/1, 66/2, 68/1, 68/2, 68/3 (ДЮВ-16), 70/1, 70/2, ул. Висская Набережная, 1, 3, 5 (кафе)			700,0		1972			
			в т.ч. трубопровод, станция, опор и т.д.								
			от ТК 4-12	до ул. Ленинд, 64/1	150	50,0	подзем	Не уст.	сталь	кирпича	
			ул. Ленинд, 64/1		150	13,0	подзем	Не уст.	сталь	кирпича	
			ул. Ленинд, 64/1		100	52,0	подзем	Не уст.	сталь	кирпича	
			от ул. Ленинд, 64/1	до ул. Ленинд, 64/2	100	6,5	подзем	Не уст.	сталь	кирпича	
			от ул. Ленинд, 64/1	до ул. Ленинд, 66/2	150	42,0	подзем	Не уст.	сталь	кирпича	
			ул. Ленинд, 66/2		150	13,0	подзем	Не уст.	сталь	кирпича	
			ул. Ленинд, 66/2		100	52,0	подзем	Не уст.	сталь	кирпича	
			от ул. Ленинд, 66/2	до ул. Ленинд, 66/3	100	6,5	подзем	Не уст.	сталь	кирпича	
			от ул. Ленинд, 66/2	до К-5	150	105,5	подзем	Не уст.	сталь	кирпича	
			от К-5	до ул. Ленинд, 68/2	100	6,5	подзем	Не уст.	сталь	кирпича	
		от К-5	до ДЮВ-16 (ул. Ленинд, 68/2)	100	83,0	подзем	1972	сталь	кирпича		

наименование объекта	местоположение (адрес) объекта		Диаметр, мм	протяженность полевой сети, км.м	Тип привода	Год ввода в эксплуатацию	Материал труб, установка, опор и т.д.	Материал подстанции	
	Участок территории, видовой категории								
	привязкой	категорией							
	от К-5	до ул. Ленина, 70/2	125	60,5	подзем	Не уст.	сталь	киевита	
	ул. Ленина, 70/2		80	12,0	подзем	Не уст.	сталь	киевита	
	от ул. Ленина, 70/2	до ул. Ленина, 70/1	80	11,0	подзем	Не уст.	сталь	киевита	
	ул. Ленина, 70/2		125	47,0	подзем	Не уст.	сталь	киевита	
	ул. Ленина, 70/2		100	55,0	подзем	1971	сталь	киевита	
	от ул. Ленина, 70/2	до ул. Витовская Набережная, 1	100	21,4	подзем	1971	сталь	киевита	
	ул. Витовская Набережная, 1		100	34,1	подзем	1971	сталь	киевита	
	от ул. Витовская Набережная, 1	до К-12	100	7,5	подзем	Не уст.	сталь	киевита	
	от К-12	до ул. Витовская Набережная, 3	70	12,5	подзем	Не уст.	сталь	киевита	
	от К-12	до ул. Витовская Набережная, 5 (забор)	80	48,0	подзем	Не уст.	сталь	киевита	
	от ТК 4-13-1	до ул. Ленина, 62	100	45,0	подзем	Не уст.	сталь	киевита	
	от пр. Мира, 47 до пр. Мира, 49		70	60,0	подзем	Не уст.	сталь	киевита	
тепловые сети	город Кирово-Чепецк,	от ТК-10а до здания ул. Ленина, 57, 59, 61 и до детской спортивной школы ул. Революции, 20 и т.д. трубопровода, установка, опоры и т.д.			264,5	подзем	1987	сталь	киевита
		от ТК-10а	до ул. Ленина, 57	150	34,0	подзем	Не уст.	сталь	киевита
		ул. Ленина, 57		150	13,0	подзем	Не уст.	сталь	киевита
		от ул. Ленина, 57	до ул. Ленина, 59	150	32,0	подзем	Не уст.	сталь	киевита
		ул. Ленина, 59		150	7,0	подзем	Не уст.	сталь	киевита
		ул. Ленина, 59		125	4,0	подзем	Не уст.	сталь	киевита
		от ул. Ленина, 59	до ул. Ленина, 61	125	64,0	подзем	Не уст.	сталь	киевита
		ул. Ленина, 61		125	5,0	подзем	Не уст.	сталь	киевита
		ул. Ленина, 61		80	7,0	подзем	Не уст.	сталь	киевита

наименование объекта	местонахождение (адрес) объекта	Участок теплоты, площадь плиты		Диаметр, мм	протяженность тепловой сети, м	Тип присоединения	Год ввода в эксплуатацию	Материал труб, толщина, диаметр и т.д.	Материал обшивки	
		отопительной	коллекторной							
		от ул. Ленина, 61	до летней художественной школы ул. Революции, 29	80	79,5	подзем	1987	сталь	минерита	
тепловая сеть	город Каргово-Чепцов, МКР-3	и ул. Ленина, 51		80	15,0	подзем	Не уст.	сталь	минерита	
		от ТК-3-80 до ул. Ленина, 6		80	12,0	подзем	Не уст.	сталь	минерита	
		ТК 3-45а-3 до здания УПК по ул. Карла Маркса, 32			61,0	воздушное	1947	сталь	минерита	
		в г.п. трубопровода, толщина, диаметр и т.д.								
		от ТК 3-45а-2	до ТК-1	70	18,0	воздушн	1947	сталь	минерита	
от ТК-1	до УТЭС (ул. Карла Маркса, 12)	70	51,0	подзем	1947	сталь	минерита			
тепловая сеть	город Каргово-Чепцов, МКР-1А	от ТК-7 до здания по ул. Чепцова, 24/3, ул. Революции д. Ж. 10, 12, 16 и ДДУ-13			372,7	подзем	1981	сталь	минерита	
		в г.п. трубопровода, толщина, диаметр и т.д.								
		от ТК-7	до ул. Чепцова, 24/3	200	30,0	подзем	1981	сталь	минерита	
		по ул. Чепцова, 24/3			200	25,0	подзем	1981	сталь	минерита
		от ул. Чепцова, 24/3	до К-2 (ул. Революции, 8)	150	135,0	подзем	Не уст.	сталь	минерита	
		от К-1А	к ДДУ-13	80	22,0	подзем	Не уст.	сталь	минерита	
		от К-1А	до ул. Революции, 8	80	65,5	подзем	Не уст.	сталь	минерита	
		от К-2	до К-4	120	144,0	подзем	Не уст.	сталь	минерита	
от К-2	до ул. Революции, 8	70	18,0	подзем	Не уст.	сталь	минерита			

наименование объекта	муниципальное (город) образование		Диаметр, мм	протяженность тепловой сети, тыс. м	Тип присоединения	Год ввода в эксплуатацию	Материал труб, арматура, опоры и т.д.	Материал изоляции	
	Участки теплотрассы, номер участка								
	начальной	конечной							
	от К-3 до ул.Роскошная,10		70	18,5	подзем	Не уст.	сталь	минвата	
	от К-4 до ул.Роскошная,12		70	6,0	подзем	Не уст.	сталь	минвата	
	от К-4 до ул.Роскошная,16		80	108,7	подзем	Не уст.	сталь	минвата	
	от ТК 1-08-3 до здания по ул.Порочнойская,16		40	12,0	подзем	Не уст.	сталь	минвата	
тепловые сети	город Каргово-Челма, МКР 5 от К-17 до зданий ул.Сосновая,36/4, пр.Россия, 36, 32 и Судобного департамента с парком			204,5	подзем	1986, 1987, 1989, 1991	сталь	минвата	
	в т.ч. трубопроводы, арматура, опоры и т.д.								
	от К-17 (ул.Сосновая)	до УТ-18 (ул.Сосновая,36/4)	200	77,6	подзем	1986	сталь	минвата	
	от УТ-18 (ул.Сосновая,36/4)	до ул.Сосновая,36/4	80	7,7	подзем	1987	сталь	минвата	
	от УТ-18 (ул.Сосновая,36/4)	до УТ-19	200	44,0	подзем	1989	сталь	минвата	
	от УТ-19	до УТ-21 (пр.Россия,30)	150	44,1	подзем	1989	сталь	минвата	
	от УТ-21 (пр.Россия,30)	до пр.Россия,30	80	18,8	подзем	1989	сталь	минвата	
	от УТ-21 (пр.Россия,30)	до пр.Россия,32	125	26,0	подзем	1989	сталь	минвата	
	пр.Россия,32			125	63,6	подзем	1986	сталь	минвата
	от пр.Россия,32	до пр.Россия,32	80	38,0	подзем	1986	сталь	минвата	
от УТ-19	до Судобного департамента	70	62,0	подзем	Не уст.	сталь	минвата		
от УТ-19	до парка судобного департамента	32	9,5	подзем	Не уст.	сталь	минвата		
тепловые сети	город Каргово-Челма, МКР 9 от УТ-1 до зданий по ул.Победы,11, на Юбилейной,31 и Центра СОИ с бассейном и кол.бассейн (Победы,11/1)			264,6	подзем	1991	сталь	минвата	
	в т.ч. трубопроводы, арматура, опоры и т.д.								
	от УТ-1	до УТ-2	150	90,3	подзем	1991	сталь	минвата	
	УТ-2	ул.Победы,11	125	8,3	подзем	1991	сталь	минвата	
ул.Победы,11			125	16,2	подзем	1991	сталь	минвата	

наименование объекта	местонахождение (адрес) объекта		Диаметр, мм	протяженность тепловой сети, сут.м	Тип присоедин.	Год ввода в эксплуатацию	Материал труб, изоляция, опор и т.д.	Материал коллектора		
	Участок теплосети, номер полигона									
	начальной	конечной								
	ул. Победы, 11		100	54,0	подзем	1991	сталь	киевита		
	от ул. Победы, 1	до ул. Юбилейная, 14	100	32,1	подзем	1991	сталь	киевита		
	от УТ-2	до УТ-19	80	66,0	подзем	Не уст.	сталь	киевита		
	от УТ-19	до центра СОН (блок А)	70	5,0	подзем	Не уст.	сталь	киевита		
	от УТ-19	до центра СОН (блок Б)	70	17,4	подзем	Не уст.	сталь	киевита		
	по блоку Б		70	53,4	подзем	Не уст.	сталь	киевита		
	по блоку Б		50	14,7	подзем	Не уст.	сталь	киевита		
	по блоку Б		45	7,5	подзем	Не уст.	сталь	киевита		
	от блока Б	до бассейна	50	15,5	подзем	Не уст.	сталь	киевита		
	от блока Б	до кот. блока	45	24,0	подзем	Не уст.	сталь	киевита		
	от К-16 до ул. Соколова, 36		125	14,5	подзем	Не уст.	сталь	киевита		
тепловая сеть	корпус Карго-Челова, МКР 5		от К-17г до зданий ул. Первомайская, 17, 17а, 17б, 15, 15/2		125	796,3	подзем	Не уст.	сталь	киевита
			в т.ч. трубопроводы, клапаны, опоры и т.д.							
	от К-17г (ул. Соколова)		до ТК-17 (ул. Соколова)	300	78,5	подзем	Не уст.	сталь	киевита	
	от ТК-17 (ул. Соколова)		до г.А (ввод на подстанцию)	200	74,3	подзем	Не уст.	сталь	киевита	
	от г.А (ввод на подстанцию)		до г.Б (ввод на подстанцию)	200	251,3	воздушн	Не уст.	сталь	киевита	
	от г.Б (ввод на подстанцию)		до УТ-3	200	69,0	подзем	Не уст.	сталь	киевита	
	от УТ-3		до УТ-5	150	131,8	подзем	Не уст.	сталь	киевита	

наименование объекта	местоположение	адрес объекта		Диаметр, мм	протяженность тепловой сети, км	Тип присоединения	год ввода в эксплуатацию	Материал труб, диаметр, мм	Материал изоляции
		Участок теплотрассы, номер участка							
		квартальной	квартальной						
		от УТ-3	до ул. Первомайская, 17	80	14,0	подзем	Не уст.	сталь	минераль
		ул. Первомайская, 17		70	4,3	подзем	Не уст.	сталь	минераль
		от ул. Первомайская, 17	до ул. Первомайская, 17а	70	21,2	подзем	Не уст.	сталь	минераль
		от УТ-4	до ул. Первомайская, 17/1	80	11,0	подзем	Не уст.	сталь	минераль
		от УТ-5	до ул. Первомайская, 15	80	14,0	подзем	Не уст.	сталь	минераль
		ул. Первомайская, 15		70	4,3	подзем	Не уст.	сталь	минераль
		от ул. Первомайская, 15	до ул. Первомайская, 15/2	70	21,2	подзем	Не уст.	сталь	минераль
тепловая сеть	город Кирово-Чепецк, МКР 3	от УТ-24а до здания по ул. Победы, 1, ул. 68-й Лет Октября, в т.ч. трубопровода, стояки, опоры и т.д.			84,7	подзем	1994, 1997	сталь	минераль
		от УТ-24а	до УТ-24б	100	25,5	подзем	1994	сталь	минераль
		от УТ-24б	до ул. Победы, 1	100	2,5	подзем	1994	сталь	минераль
		от УТ-24б	до ул. Победы, 1	70	5,4	подзем	1994	сталь	минераль
		ул. Победы, 1		100	25,4	подзем	1994	сталь	минераль
		ул. Победы, 1		80	25,9	подзем	1997	сталь	минераль
тепловая сеть	город Кирово-Чепецк, МКР 3	от ТК 4-16 до здания по ул. Первомайская, 6а, 6б в т.ч. трубопровода, стояки, опоры и т.д.			77,8	подзем	1983	сталь	минераль
		от ТК 4-16	до К-16а	135	27,5	подзем	1983	сталь	минераль
		от К-16а	до ул. Первомайская, 6а	50	42,3	подзем	1983	сталь	минераль
		от К-16а	до ул. Первомайская, 6б	80	7,0	подзем	Не уст.	сталь	минераль
		Итого:				39 889,7			

"Арендодатель"

Глава администрации муниципального образования
"Город Кирово-Чепецк" Кировской области

М.П.

В.Г.ЖИЛИН

"Новый Арендатор"

Генеральный директор Открытого акционерного общества
"Кировская теплоснабжающая компания"

М.П.

В.Ф.ШАБАНОВ