



**АДМИНИСТРАЦИЯ МУНИЦИПАЛЬНОГО ОБРАЗОВАНИЯ
"ГОРОД КИРОВО-ЧЕПЕЦК"
КИРОВСКОЙ ОБЛАСТИ**

ПОСТАНОВЛЕНИЕ

18.12.2012

3382

г. Кирово-Чепецк

**Об утверждении типового проекта парковок
для легковых автомобилей**

Руководствуясь Федеральным законом от 06.10.2003 № 131-ФЗ «Об общих принципах организации местного самоуправления в Российской Федерации», Уставом муниципального образования «Город Кирово-Чепецк» Кировской области, администрация муниципального образования «Город Кирово-Чепецк» Кировской области ПОСТАНОВЛЯЕТ:

1. Утвердить типовой проект парковок для легковых автомобилей, размещаемых на придомовой территории многоквартирных домов в муниципальном образовании «Город Кирово-Чепецк» Кировской области. Прилагается.

2. Рекомендовать типовой проект, указанный в п. 1, к применению всем физическим и юридическим лицам при осуществлении работ по проектированию и устройству парковок на придомовых территориях многоквартирных домов в муниципальном образовании «Город Кирово-Чепецк» Кировской области.

3. Главному специалисту по связям с общественностью и СМИ (Вахрушева Л.Е.) разместить настоящее постановление на официальном сайте администрации муниципального образования «Город Кирово-Чепецк»

Кировской области в течение трех дней со дня принятия настоящего постановления.

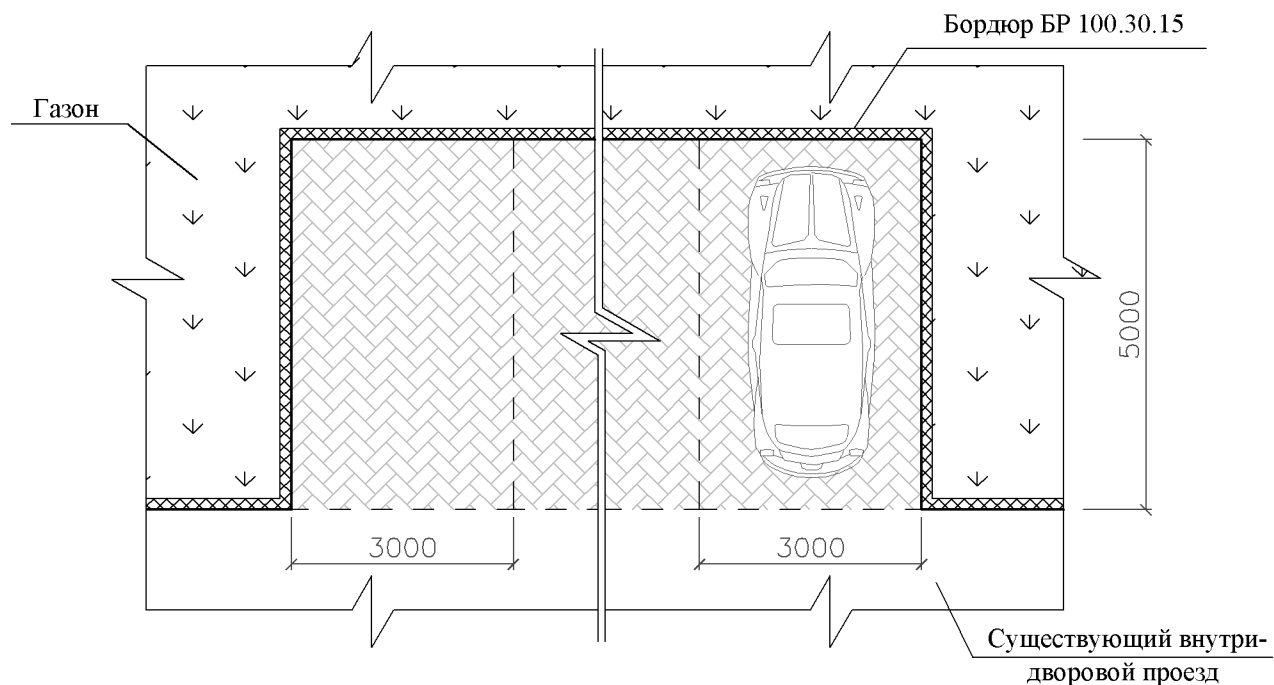
4. Контроль за исполнением настоящего постановления возложить на заместителя главы администрации муниципального образования «Город Кирово-Чепецк» Кировской области по городскому хозяйству Абилова А.В.

Глава администрации
муниципального образования
"Город Кирово-Чепецк"
Кировской области В.Г. Жилин

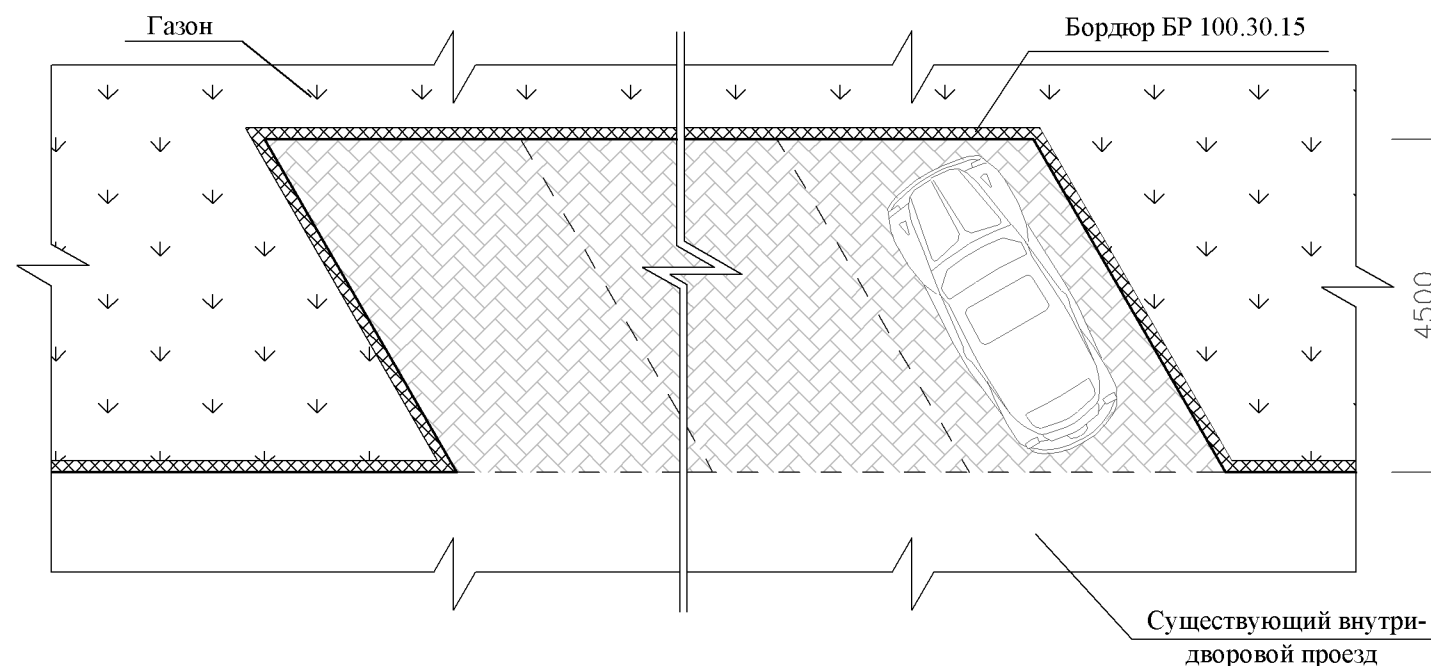
УТВЕРЖДЕН
постановлением администрации
муниципального образования
«Город Кирово-Чепецк»
Кировской области
от 18.12.2012 года № 3382

**Типовой проект парковок
для легковых автомобилей,
размещаемых на придомовой
территории многоквартирных
домов**

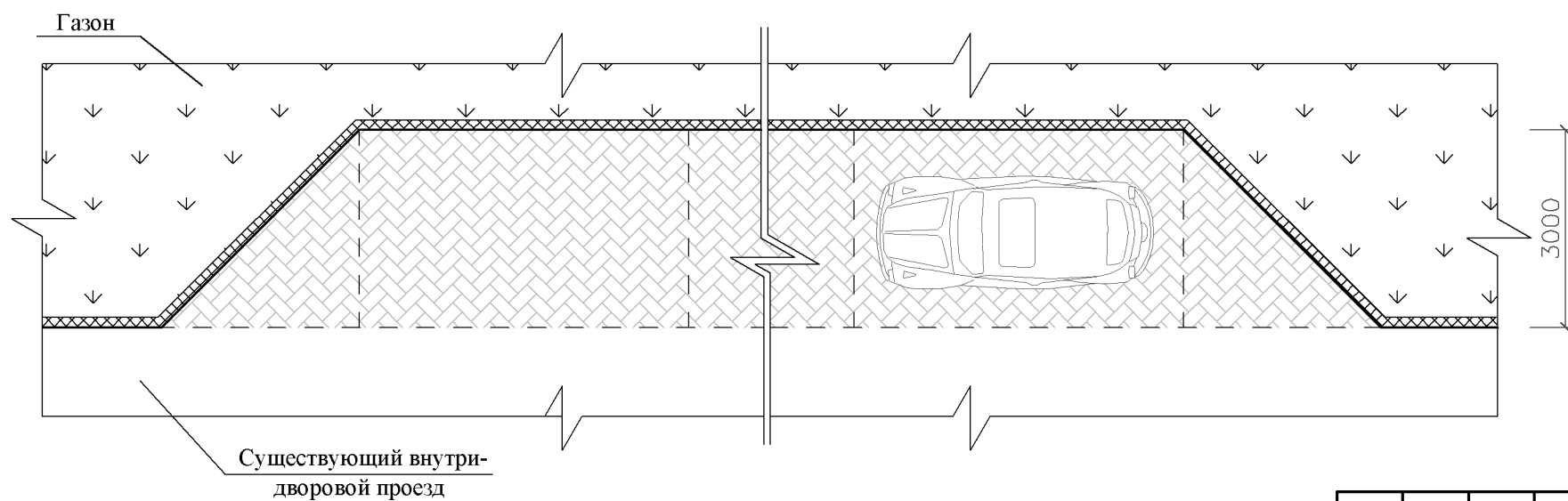
Типовой пример размещения парковки
(вариант №1)



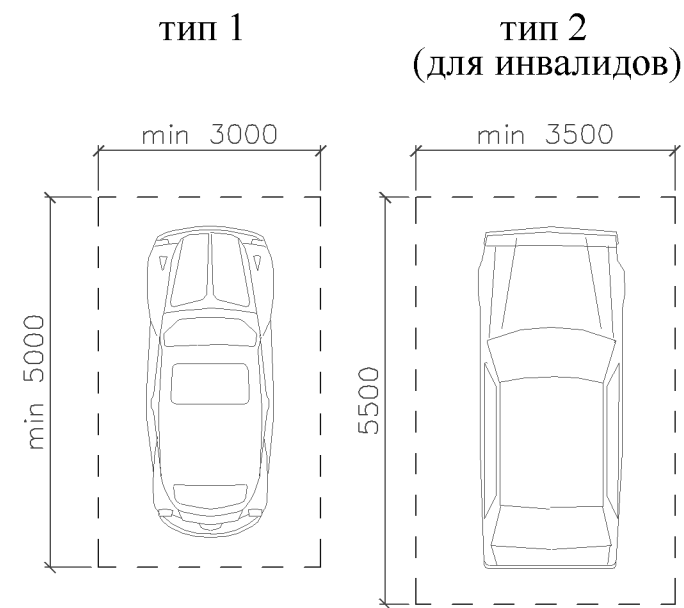
Типовой пример размещения парковки
(вариант №2)



Типовой пример размещения парковки
(вариант №3)



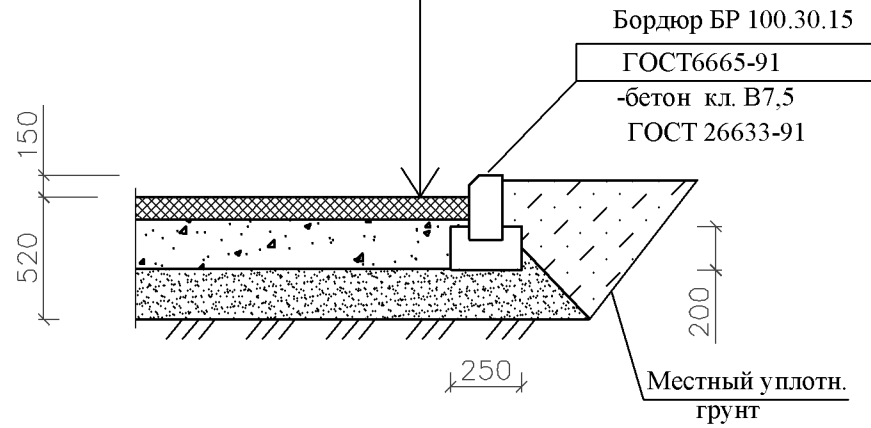
Параметры парковочного машино-места



						Типовой проект парковок для легковых автомобилей, размещаемых на придомовой территории многоквартирных домов		
Изм.	Кол.	Лист	№ док	Подпись	Дата			
						П	1	2
Разраб.						ООО НТПО "Контракт"		

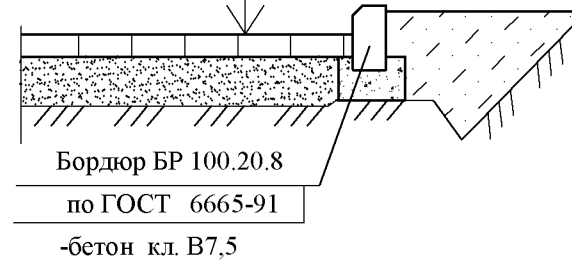
Покрытие (тип 1)

Плотный асфальтобетон из горячей мелкозернистой	
щебеноч. смеси типа "Б"Ш марки по ГОСТ 9128-2009 - 40 мм	
Щебень фр. 40-80. МРЗ 1000 по ГОСТ 25607-2009 - 150 мм	
Кр. зернистый песок по ГОСТ 8736-93	- 300 мм
Уплотненный грунт	



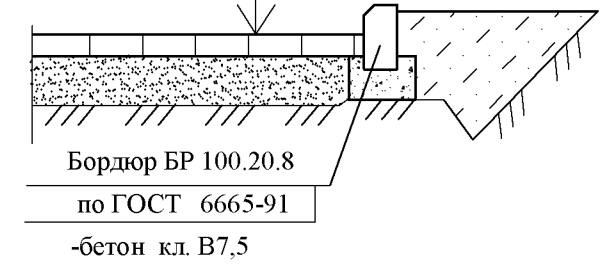
Покрытие (тип 2)

Решетка газонная - бетонная	
Кр. зернистый песок по ГОСТ 8736-93	- 200 мм
Уплотненный грунт	



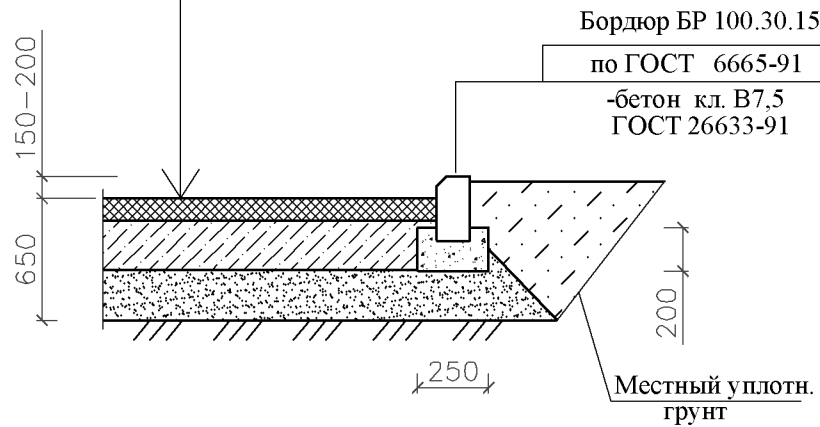
Покрытие (тип 3)

Брусчатка бетонная, тротуарная плитка - 60 мм	
Кр. зернистый песок по ГОСТ 8736-93	- 200 мм
Уплотненный грунт	



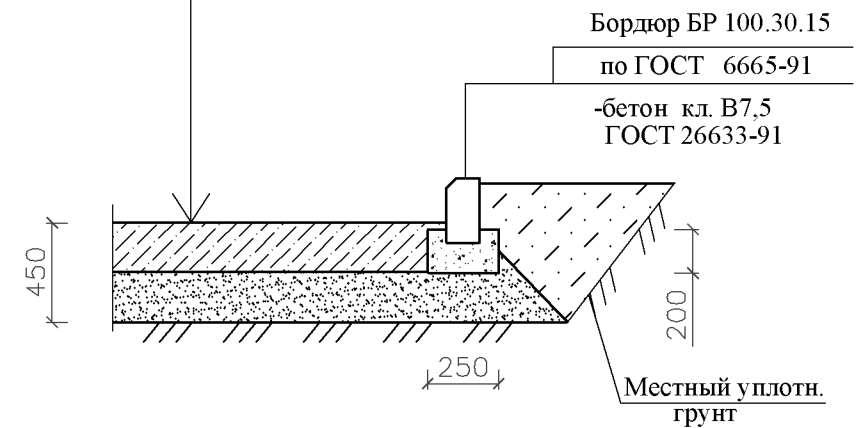
Покрытие (тип 4)

Плотный асфальтобетон из горячей мелкозернистой	
песчаной смеси типа "Д"Ш марки по ГОСТ 9128-2009 - 40 мм	
Цементобетон В20. F 200. ГОСТ 26633-91	- 150 мм
Крупнозернистый песок по ГОСТ 8736-93	- 300 мм
Уплотненный грунт	



Покрытие (тип 5)

Цементобетон В20. F 200. ГОСТ 26633-91	
Крупнозернистый песок по ГОСТ 8736-93	- 300 мм
Уплотненный грунт	



Примечание: данные типы покрытия парковки не предусматривают проезд и стоянку грузового автотранспорта.

						Типовой проект парковок для легковых автомобилей, размещаемых на придомовой территории многоквартирных домов		
Изм.	Кол.	Лист	№ док.	Подпись	Дата			
						П	2	2
Разраб.						ООО НТПО "Контракт"		